

Технические характеристики

По вопросам продаж и поддержки обращайтесь:

Алматы (7273)495-231
Архангельск (8182)63-90-72
Астрахань (8512)99-46-04
Барнаул (3852)73-04-60
Белгород (4722)40-23-64
Брянск (4832)59-03-52
Владивосток (423)249-28-31
Волгоград (844)278-03-48
Вологда (8172)26-41-59
Воронеж (473)204-51-73
Екатеринбург (343)384-55-89
Иваново (4932)77-34-06
Ижевск (3412)26-03-58
Иркутск (395)279-98-46
Россия (495)268-04-70

Казань (843)206-01-48
Калининград (4012)72-03-81
Калуга (4842)92-23-67
Кемерово (3842)65-04-62
Киров (8332)68-02-04
Краснодар (861)203-40-90
Красноярск (391)204-63-61
Курск (4712)77-13-04
Липецк (4742)52-20-81
Магнитогорск (3519)55-03-13
Москва (495)268-04-70
Мурманск (8152)59-64-93
Набережные Челны (8552)20-53-41
Нижний Новгород (831)429-08-12
Киргизия (996)312-96-26-47

Новокузнецк (3843)20-46-81
Новосибирск (383)227-86-73
Омск (3812)21-46-40
Орел (4862)44-53-42
Оренбург (3532)37-68-04
Пенза (8412)22-31-16
Пермь (342)205-81-47
Ростов-на-Дону (863)308-18-15
Рязань (4912)46-61-64
Самара (846)206-03-16
Санкт-Петербург (812)309-46-40
Саратов (845)249-38-78
Севастополь (8692)22-31-93
Симферополь (3652)67-13-56
Казахстан (7172)727-132

Смоленск (4812)29-41-54
Сочи (862)225-72-31
Ставрополь (8652)20-65-13
Сургут (3462)77-98-35
Тверь (4822)63-31-35
Томск (3822)98-41-53
Тула (4872)74-02-29
Тюмень (3452)66-21-18
Ульяновск (8422)24-23-59
Уфа (347)229-48-12
Хабаровск (4212)92-98-04
Челябинск (351)202-03-61
Череповец (8202)49-02-64
Ярославль (4852)69-52-93

Пояснения условных обозначений

Условное обозначение		Пояснение																			
<table border="1"> <thead> <tr> <th colspan="2">40x40 HR</th> <th>L (мм)</th> <th>№</th> </tr> </thead> <tbody> <tr> <td>1 шт.</td> <td></td> <td>50 ... 6000</td> <td>3 842 993 256 / L</td> </tr> <tr> <td>1 шт.</td> <td>M12 M12</td> <td>110 ... 6000</td> <td>3 842 993 257 / L</td> </tr> <tr> <td> 20 шт.</td> <td></td> <td>6070</td> <td>3 842 529 381</td> </tr> </tbody> </table>		40x40 HR		L (мм)	№	1 шт.		50 ... 6000	3 842 993 256 / L	1 шт.	M12 M12	110 ... 6000	3 842 993 257 / L	20 шт.		6070	3 842 529 381	<p>Изделие поставляется в виде:</p> <ul style="list-style-type: none"> – отдельных единиц разной длины, например Заказ: 1 x 3 842 993 257 / 785 Поставка: 1 x 40x40 HR с двусторонней обработкой профиля M12, L = 785 мм – партии (: в данном случае 20 штук) фиксированной длины, например Заказ: 1 x 3 842 529 381 Поставка: 20 x 40x40 HR (без обработки профиля), L = 6070 мм <p>M12 M12 Указания по обработке профилей смотрите в главе 2</p>			
40x40 HR		L (мм)	№																		
1 шт.		50 ... 6000	3 842 993 256 / L																		
1 шт.	M12 M12	110 ... 6000	3 842 993 257 / L																		
20 шт.		6070	3 842 529 381																		
<table border="1"> <thead> <tr> <th>50/50</th> <th>Паз</th> <th>ESD</th> <th></th> <th>№</th> <th>FS</th> </tr> </thead> <tbody> <tr> <td>Угловой соединитель (стандартный)</td> <td>10</td> <td></td> <td>20</td> <td>3 842 530 381</td> <td></td> </tr> <tr> <td>Заглушка</td> <td></td> <td></td> <td>20</td> <td>3 842 530 383</td> <td></td> </tr> </tbody> </table>		50/50	Паз	ESD		№	FS	Угловой соединитель (стандартный)	10		20	3 842 530 381		Заглушка			20	3 842 530 383		<p>Изделия поставляются в упаковочных единицах (: в данном случае 20 штук); то есть объем заказа должен как минимум составлять указанное количество, либо быть кратным ему; отличающееся количество округляется.</p> <p>Примеры оформления заказа:</p> <ul style="list-style-type: none"> – Заказ: 1 x 3 842 530 381 – Поставка: 20 угловых соединителей 50/50 – Заказ: 20 x 3 842 530 381 – Поставка: 20 угловых соединителей 50/50 – Заказ: 30 x 3 842 530 381 – Поставка: 40 угловых соединителей 50/50 	
50/50	Паз	ESD		№	FS																
Угловой соединитель (стандартный)	10		20	3 842 530 381																	
Заглушка			20	3 842 530 383																	
<table border="1"> <thead> <tr> <th>Консоль</th> <th>№</th> <th>FS</th> </tr> </thead> <tbody> <tr> <td></td> <td>3 842 531 146</td> <td>6xFS1</td> </tr> </tbody> </table>		Консоль	№	FS		3 842 531 146	6xFS1	<p>В таблицах без колонки считается: = 1</p> <p>Пример оформления заказа:</p> <ul style="list-style-type: none"> – Заказ: 1 x 3 842 531 146 – Поставка: 1 консоль включая крепежные элементы (FS), прилагаемые к изделию, для установки на периферийное оборудование 													
Консоль	№	FS																			
	3 842 531 146	6xFS1																			
		<ol style="list-style-type: none"> 1. Профиль с шириной паза 6 мм, 8 мм, 10 мм; любой модульный размер 2. Принадлежности, предназначенные для монтажа на профили с указанной шириной паза; любой модульный размер 																			
		<ol style="list-style-type: none"> 1. Профиль с шириной паза 10 мм; модульный размер 40 мм, 45 мм, 50 мм, 60 мм 2. Принадлежности, предназначенные для монтажа на профили с указанной шириной паза и указанным модульным размером 																			
		<p>Исполнение из электропроводящего материала согласно DIN EN 61340-5-1; пригодно для использования в установках, с защитой от электростатических зарядов (ESD)</p>																			
		<p>Подходит для использования в чистых помещениях</p>																			
		<p>Необходима обработка профиля (сверление, нарезание резьбы, фрезерование)</p>																			
		<p>Центрирующий язычок для монтажа со смещением относительно оси или поперечно к пазу профиля может быть отломан</p>																			
		<p>Болт с головкой под торцевой ключ звездообразной формы (типа „Torx“)</p>																			
		<p>Вес</p>																			
		<p>Допустимая нагрузка (N)</p>																			



**Бескопромиссная гибкость:
новые конструктивные разработки модульных
систем, монтируемых из алюминиевых
профилей.**

Рабочие среды будут более эффективными в том случае, если они индивидуально приспособлены для выполнения своих функций. Будь то системы стеллажей, защитные ограждения, специальные и серийные машины, установки с защитой от электростатических зарядов (ESD), рабочие места или линии для подготовки изделий и их группирования в партии: гибкие модульные системы фирмы Bosch Rexroth помогут Вам быстро и комплексно решить все задачи для любой отрасли промышленности.

Системы модульных конструкций, внедренных фирмой BOSCH более 30 лет тому назад, включают в настоящее время свыше 1500 деталей. Идея подкупает: система базируется на алюминиевых профилях с «бесконечным» продольным пазом.

Благодаря постоянному совершенствованию, услугам, ориентированным на запросы клиента, и всеобъемлющему сервису, вплоть до предоставления бесплатного программного обеспечения для проектирования, наша модульная система предлагает все, что Вам нужно для организации эффективной рабочей среды.

Введение	1
Несущие профили	2
Соединительные элементы	3
Шарнирные соединения	4
Элементы пневмолиний	5
Опоры и колеса	6
Система крепления листовых материалов	7
Двери и дверная фурнитура	8
Принадлежности для защитных ограждений	9
Защитные ограждения и перегородки EcoSafe	10
Установочные элементы	11
Элементы для ручного перемещения	12
Системы линейных перемещений	13
Инструменты	14
Складская станция FiFo для диспетчеризации продуктов	15
Компоненты для боковых направляющих	16
Компоненты для применения в установках с защитой от электростатических зарядов (ESD)	17
Датчики положения и крепления датчиков	18
Технические данные	19
Перечень номеров заказа изделий	20
Указатель	21

Модульные системы Rexroth – безопасно, надежно и индивидуально

Воспользуйтесь комплексным предложением –
сэкономьте рабочее время и сократите издержки.

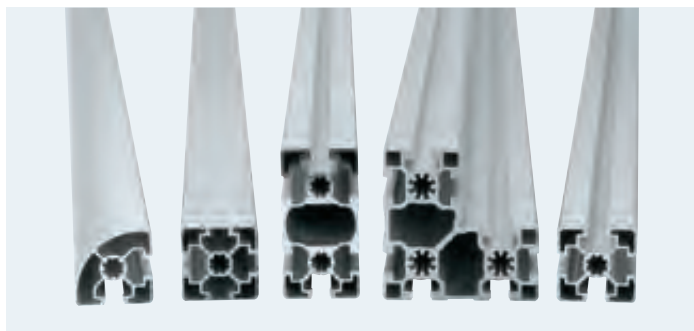
- ▶ малые сроки проектирования
- ▶ быстрый монтаж
- ▶ высокая гибкость при переоснащении и возможности расширения
- ▶ готовые внешние поверхности, защищенные от коррозии
- ▶ компоненты для многоразового использования
- ▶ возможность приобретения в любой стране мира



Разносторонняя комплексная программа производства

1

Более 100 различных сечений профилей и точно согласованные размеры модулей, разнообразие соединительных элементов и аксессуаров позволяют воплотить в жизнь любую идею.



Прочные профили – экономичная возможность выбора под любую степень нагрузки!

- ▶ легкие профили
- ▶ стандартные профили, способные выдержать большую нагрузку
- ▶ профили с закрытыми пазами
- ▶ круглые профили для создания привлекательного дизайна
- ▶ инновационные специальные профили для решения специальных задач



Прочные соединительные технологии – соединители Rexroth держат сверхпрочно и надежно!

- ▶ угловые соединители
- ▶ шарнирные соединения
- ▶ кубические соединители
- ▶ болтовые соединители
- ▶ быстрозажимные соединители
- ▶ ...



Принадлежности, адаптированные для профильной системы – простота крепления в пазу или в центральных каналах!

- ▶ петли, ползуны
- ▶ зажимные элементы
- ▶ опоры и ролики
- ▶ установочные элементы и элементы воздухопровода
- ▶ защитные заглушки паза и окантовочные профили
- ▶ ...

Решения для всех отраслей, ориентированные на область применения



Убедительная концепция помогает создавать решения для любой отрасли, будь то автомобилестроение, устройства безопасности, логистика, автоматизация, электроника или выставочное оборудование.

1



Высочайшая надежность планирования на основе профессиональной сети, охватывающей весь мир

Обширный опыт, глубокие ноу-хау и внушающие доверие производственные мощности обеспечивают своевременные и оперативные поставки.



Надежно и доступно во всем мире

- ▶ дилеры, системные интеграторы, а также региональные и национальные компании в любой точке мира – там, где находитесь Вы
- ▶ мощный центральный склад в Штутгарте
- ▶ автономные склады в филиалах Rexroth
- ▶ производственные мощности соответствуют потребностям



Своевременные и оперативные поставки

- ▶ доступность любых компонентов
- ▶ предварительно собранные модули, рамы в комплекте
- ▶ незамедлительные поставки и своевременное выполнение обязательств



Профессиональные консультанты

- ▶ индивидуальная помощь
- ▶ разнообразие предоставляемых услуг
- ▶ дилеры в Вашем регионе
- ▶ квалифицированные специалисты

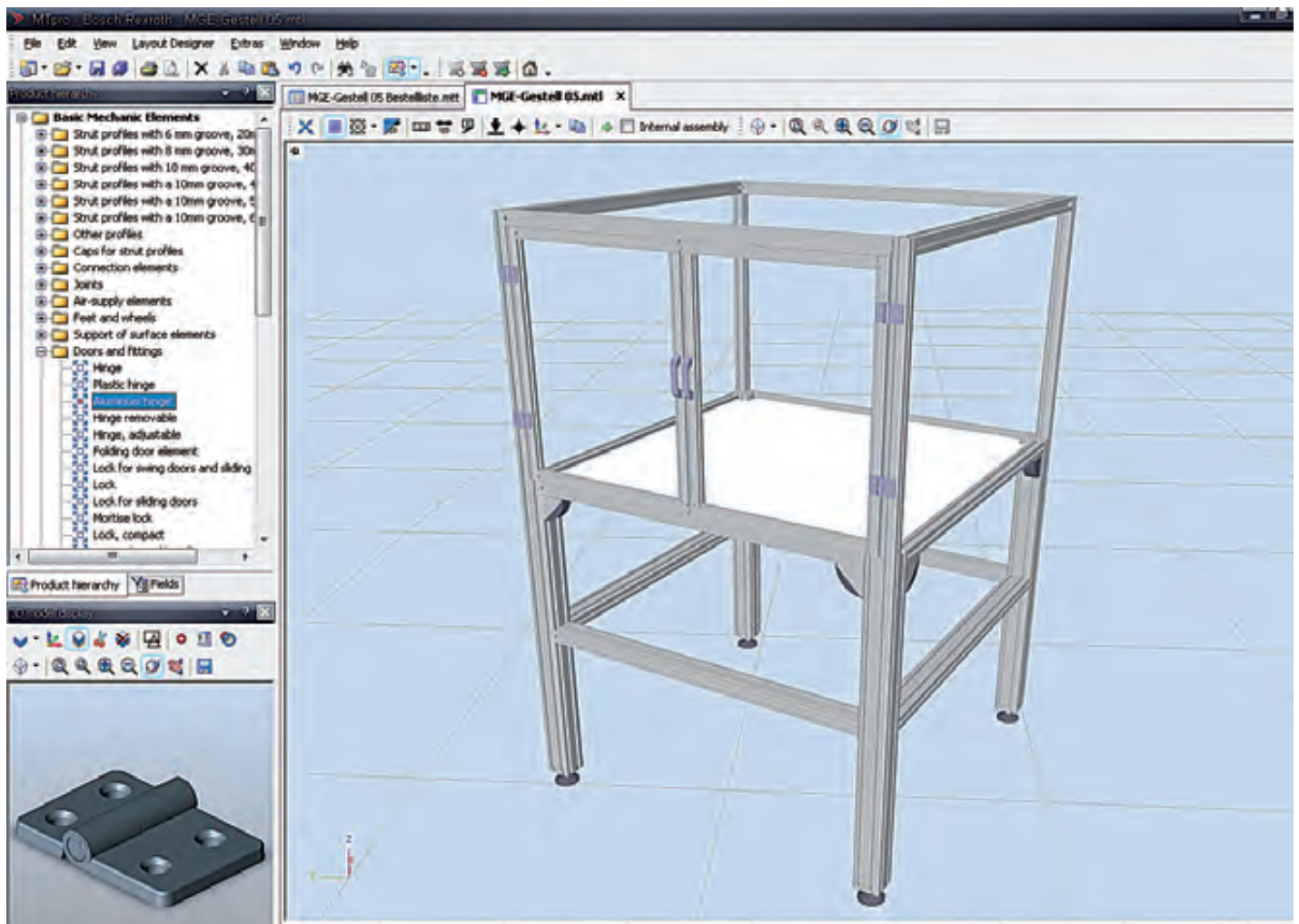
MТpro – программное обеспечение для проектирования

1

Безграничные возможности комбинирования, простое проектирование, оформление заказа и своевременное выполнение обязательств позволят Вам добиться отличного результата.

Это специальное программное обеспечение, удобное для пользователя, делает проектирование специализированных стеллажей, каркасов и рабочих мест быстрее и проще. Полное оформление заказа осуществляется одним движением руки. С помощью CAD-интерфейса Вы можете перенести данные в свою виртуальную среду CAD или VR.

- ▶ вся информация об изделии
- ▶ библиотека CAD
- ▶ быстрый и простой configurator Quick & Easy
- ▶ расчет прогиба профиля
- ▶ конвертация чертежей профилей
- ▶ быстрое и простое проектирование топологии и компоновки оборудования



Специальное проектирование, продуктивный монтаж, разнообразное использование

Высокоэффективные алюминиевые модульные системы Bosch Rexroth позволяют создавать надежные, комплексные и открытые решения, повышающие производительность труда.



Безопасно

- ▶ высокий уровень механических нагрузок, благодаря прочным профилям
- ▶ продуманная техника соединений
- ▶ противоскручивающие элементы и элементы, помогающие при позиционировании
- ▶ защита от электростатических зарядов
- ▶ гарантированные технические характеристики



Надежно

- ▶ стандартизированные компоненты
- ▶ низкие затраты на проектирование
- ▶ последовательная согласуемость элементов между собой
- ▶ быстрота монтажа, небольшое количество необходимого инструмента
- ▶ долговечность и устойчивость к коррозии



Индивидуально

- ▶ для всех отраслей
- ▶ узлы многоразового использования
- ▶ масштабируемость/расширяемость
- ▶ для технических и эстетических решений
- ▶ совместимость с системами перемещений, Varioflow, ручными производственными системами, системой линейных перемещений MGE, EcoSafe
- ▶ индивидуальная клиентоориентированная система обработки Quick & Easy

Несущие профили



Несущие профили с пазом 6 мм, модульный размер 20 мм (стр. 2-10)



Несущие профили с пазом 8 мм, модульный размер 30 мм (стр. 2-15)



Несущие профили с пазом 10 мм, модульный размер 40 мм (стр. 2-23)



Несущие профили с пазом 10 мм, модульный размер 45 мм (стр. 2-34)



Несущие профили с пазом 10 мм, модульный размер 50 мм (стр. 2-48)



Несущие профили с пазом 10 мм, модульный размер 60 мм (стр. 2-50)



Квадратная труба (стр. 2-52)
Зажимной профиль (стр. 2-53)



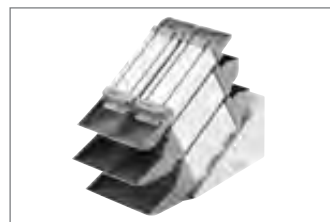
Рамочный профиль 22,5x30 (стр. 2-54)
22,5x45 (стр. 2-55)



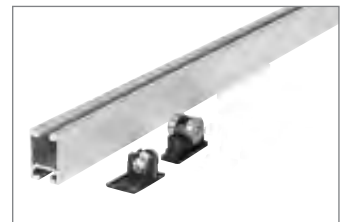
Угловой профиль (стр. 2-56)
Навесной профиль (стр. 2-57)
Крепление контейнера (с. 2-58)



Пазовая плита (стр. 2-59)



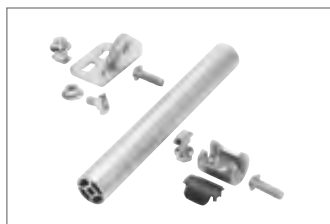
Подающий лоток (стр. 2-60)



Профильный рельс (стр. 2-62)



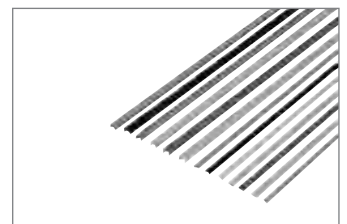
Профили для монтажа транспортирующих механизмов (стр. 2-63)



Круглый профиль D28 (стр. 2-66), несущий профиль D28x55 (стр. 2-66)



Универсальная система круглых профилей EcoShare (стр. 2-69)



Защитные заглушки паза, прочие принадлежности (стр. 2-77)

Несущие профили

Располагая более чем 100 видами несущих профилей для всех типов нагрузок, компания Bosch Rexroth AG предлагает наиболее широкий номенклатурный ряд данных изделий, отвечающий самым разнообразным требованиям:

- ▶ квадратные и прямоугольные профили
- ▶ легкие профили с оптимальными поперечными сечениями
- ▶ круглые профили и профили с плоскими боковыми поверхностями

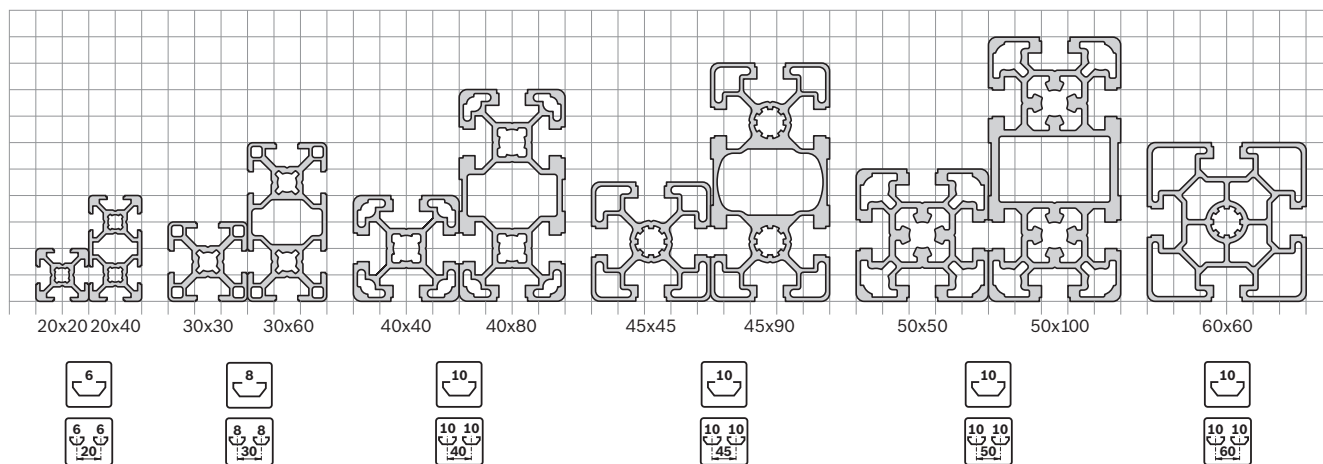
Использование соединителей высокой несущей способности в сочетании с особо прочными пазами и большими центральными каналами позволяет профильным соединениям выдерживать высокие статические и динамические нагрузки.

Bosch Rexroth AG предлагает 6 различных типовых рядов профилей. Пазы всех профилей одного ряда имеют одинаковые размеры и расстояния между пазами, что обеспечивает отличную конструктивную сочетаемость профилей.

Благодаря своему высокому уровню прочности профили с пазом 10 мм могут использоваться для создания конструкций, начиная от столов и заканчивая станинами тяжелых станков или машин. Они доступны в четырех типовых рядах профилей с расстоянием между пазами 40 мм, 45 мм, 50 мм или 60 мм.

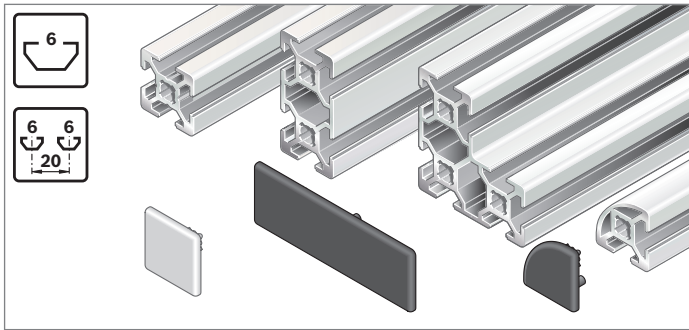
Профили с пазом 8 мм и пазом 6 мм находят свое применение при создании легких устройств, перегородок, стоек или витрин.

Несущие профили – размеры паза и модульные размеры

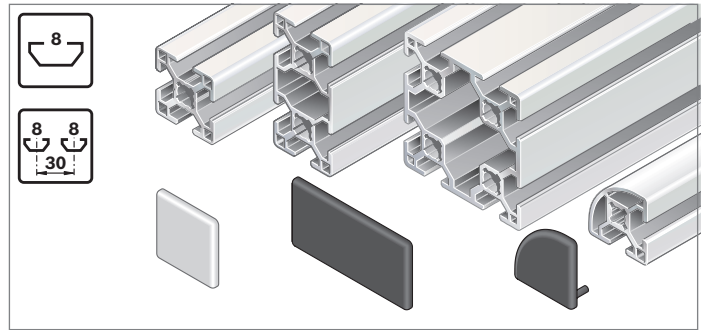


Несущие профили – размеры паза и модульные размеры

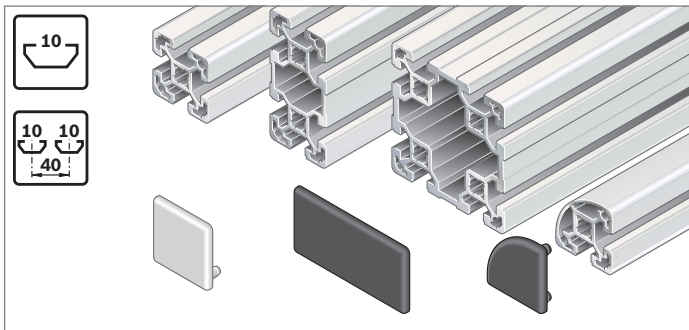
Паз 6 мм, модульный размер 20



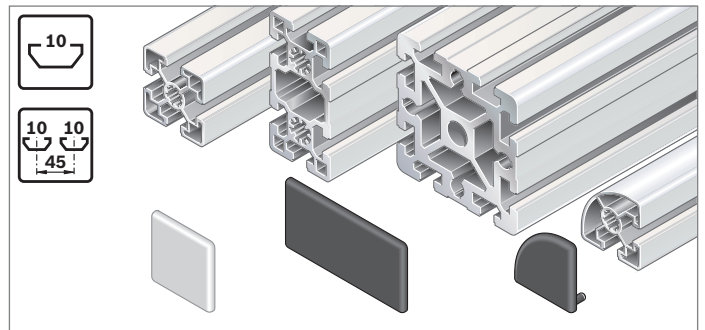
Паз 8 мм, модульный размер 30



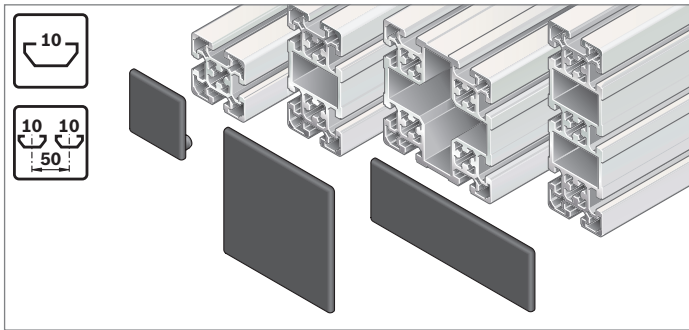
Паз 10 мм, модульный размер 40



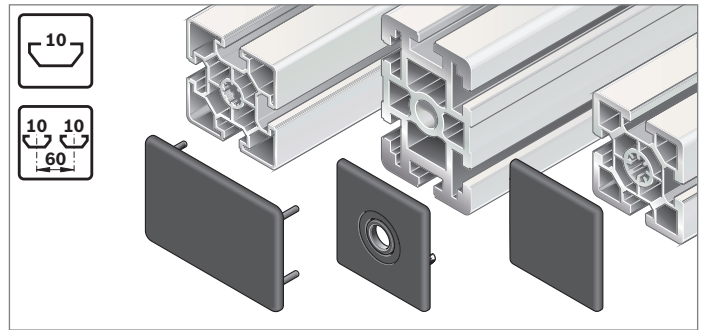
Паз 10 мм, модульный размер 45










































Паз 10 мм, модульный размер 50












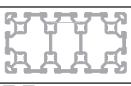











































Паз 10 мм, модульный размер 60



























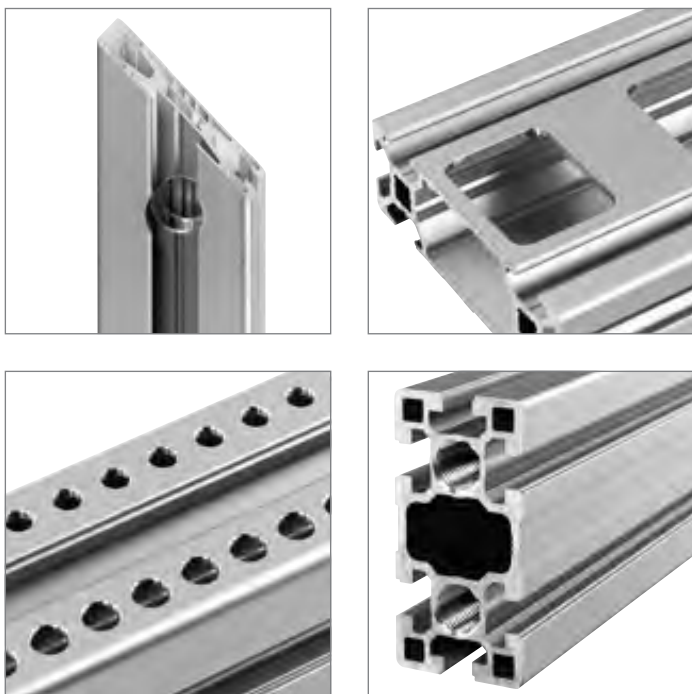
Технические данные – профили

Профиль	Паз	Площадь сечения A (см ²)	Момент инерции		Момент сопротивления		Масса m (кг/м)	Стр.	
			I _x (см ⁴)	I _y (см ⁴)	W _x (см ³)	W _y (см ³)			
20x20		6	1,6	0,7	0,7	0,7	0,7	0,4	2-11
20x20 1N		6	1,9	0,8	0,8	0,8	0,8	0,5	2-11
20x20 2N		6	1,8	0,7	0,8	0,7	0,8	0,5	2-11
20x20 2NVS		6	1,8	0,7	0,7	0,7	0,7	0,5	2-12
20x20 3N		6	1,7	0,7	0,8	0,7	0,7	0,5	2-12
20x20 R		6	1,6	0,6	0,6	0,5	0,5	0,4	2-12
20x40		6	2,9	4,6	1,2	2,5	1,4	0,8	2-13
20x60		6	3,5	14,2	1,7	4,7	1,7	0,9	2-13
20x40x40		6	4,2	6,0	6,0	2,6	2,6	1,1	2-13
10x40		6	2,1	3,2	0,2	-	-	0,6	2-14
30x30		8	3,1	2,8	2,8	1,8	1,8	0,9	2-16
30x30 1N		8	3,7	3,1	3,5	2,0	2,3	1,0	2-16
30x30 2N		8	3,5	2,8	3,5	2,1	2,7	1,0	2-16
30x30 2NVS		8	3,5	3,1	3,1	2,0	2,0	1,0	2-17
30x30 3N		8	3,3	3,1	2,8	2,3	2,2	0,9	2-17
30x30°		8	3,7	3,5	3,6	2,0	1,9	1,0	2-17
30x45°		8	4,0	3,6	5,1	2,1	2,3	1,1	2-18
30x60°		8	3,6	3,1	4,1	1,7	1,9	1,0	2-18
30x30 R		8	2,9	2,3	2,3	1,4	1,4	0,8	2-18
30x60		8	5,5	19,6	5,1	7,0	3,9	1,5	2-19
30x60 4N		8	5,8	20,2	5,5	6,7	3,8	1,6	2-19
30x60x60		8	8,2	26,2	26,2	7,6	7,6	2,2	2-19
30x90		8	7,7	60,7	7,3	13,5	4,9	2,1	2-20
30x120		8	9,9	136,3	9,6	22,7	6,4	2,7	2-20
30x45		8/10	4,0	8,1	3,9	3,9	2,9	1,1	2-21
60x60 8N		8	9,8	39,7	39,7	13,2	13,2	2,6	2-21
11x20		8	1,0	0,5	0,1	0,7	0,3	0,3	2-21
15x120		8	9,0	110,4	2,2	18,4	2,7	2,4	2-22
40x40L		10	5,6	9,1	9,1	4,5	4,5	1,5	2-25
40x40L 0N		10	6,3	10,4	10,4	5,2	5,2	1,7	2-25
40x40L 1N		10	6,1	9,8	10,4	4,8	5,2	1,7	2-25
40x40L 2N		10	6,0	9,0	10,3	4,5	5,2	1,6	2-26
40x40L 2NVS		10	6,0	9,7	9,7	4,9	4,9	1,6	2-26
40x40L 3N		10	5,8	9,7	9,0	4,8	4,5	1,6	2-26
40x30°		10	6,2	9,4	11,8	4,7	5,9	1,7	2-27
40x45°		10	6,8	9,9	16,6	5,0	8,3	1,8	2-27
40x60°		10	6,3	8,7	13,1	4,3	6,5	1,7	2-27
40x40L R		10	5,0	7,2	7,2	3,6	3,6	1,3	2-28
40x40 HR		10	5,5	8,1	7,6	4,0	3,6	1,5	2-28

Профиль	Паз	Площадь сечения	Момент инерции		Момент сопротивления		Масса	Стр.	
			A (см ²)	I _x (см ⁴)	I _y (см ⁴)	W _x (см ³)			W _y (см ³)
40x80L		10	9,9	63,4	17,3	15,9	8,7	2,7	2-29
40x80L 4N		10	10,4	65,2	19,1	16,3	9,9	2,8	2-29
40x80L 3NVS		10	10,6	67,8	19,0	17,0	9,5	2,9	2-30
40x80x80L		10	15,4	96,6	96,6	24,2	24,2	4,2	2-30
40x120L		10	15,5	203,2	27,8	33,9	13,9	4,2	2-30
40x160L		10	20,5	466,7	37,2	58,3	18,6	5,5	2-31
80x80L		10	18,2	132,1	132,1	33,0	33,0	4,9	2-31
80x80L 4NVS		10	19,3	142,5	142,5	35,6	35,6	5,2	2-32
80x80L 6N		10	18,8	134,1	140,9	33,5	36,2	5,1	2-32
40x120x120L		10	24,6	318,0	318,0	42,2	42,2	6,7	2-32
80x120L		10	25,6	389,2	192,8	64,9	48,2	6,9	2-33
80x160L		10	32,9	850,7	253,4	106,3	63,4	8,9	2-33
45x45L		10	6,0	11,7	11,7	5,2	5,2	1,6	2-34
45x45L 0N		10	6,7	13,5	13,5	6,0	6,0	1,8	2-34
45x45L 1N		10	6,5	12,6	13,5	5,5	6,0	1,8	2-35
45x45L 2N		10	6,4	11,6	13,5	5,2	6,0	1,7	2-35
45x45L 2NVS		10	6,4	12,6	12,6	5,6	5,6	1,7	2-35
45x45L 3N		10	6,2	12,6	11,7	5,4	5,2	1,7	2-36
45x30°		10	6,9	12,7	15,2	5,0	5,3	1,9	2-36
45x45°		10	7,6	13,4	21,4	5,2	6,4	2,0	2-36
45x60°		10	6,8	11,4	16,9	4,4	5,2	1,8	2-37
45x45L R		10	4,9	8,6	8,6	5,0	5,0	1,3	2-37
45x45HR		10	6,6	11,0	10,7	4,4	4,8	1,8	2-37
45x45		10	7,5	13,8	13,8	6,1	6,1	2,0	2-38
45x60		10	11,0	37,2	22,7	12,4	10,1	3,0	2-39
45x90SL		10	9,0	73,4	18,1	16,3	8,0	2,4	2-39
45x90L		10	11,3	82,0	23,6	18,2	10,5	3,0	2-40
45x90L 2N		10	12,0	85,6	26,9	38,1	6,0	3,2	2-40
45x90L 3NVS		10	11,8	87,2	25,2	38,8	5,6	3,2	2-40
45x90		10	15,4	124,6	32,8	27,7	14,6	4,2	2-41

Профиль	Паз	Площадь сечения		Момент инерции		Момент сопротивления		Масса m (кг/м)	Стр.
		A (см ²)	I _x (см ⁴)	I _y (см ⁴)	W _x (см ³)	W _y (см ³)			
45x180		10	25,5	766,7	57,3	85,2	25,5	6,9	2-41
45x270		10	61,9	3962,0	118,0	300,2	61,6	16,7	2-42
45x90x90L		10	21,2	152,1	152,1	19,1	32,6	5,7	2-42
90x90SL		10	14,1	130,2	130,2	28,9	28,9	3,8	2-43
90x90L		10	24,1	211,1	211,1	46,9	46,9	6,5	2-43
90x90L 4N		10	24,2	227,4	214,7	50,5	47,7	6,5	2-43
90x90L 4NVS		10	24,2	220,9	220,9	49,2	49,2	6,5	2-44
90x90		10	38,4	299,8	299,8	66,7	66,7	10,4	2-44
90x180L		10	42,8	1380,0	401,0	153,3	89,1	11,6	2-45
90x180		10	63,6	2138,3	544,3	237,6	121,0	17,2	2-45
90x360		10	90,2	14065,0	710,0	781,4	157,7	24,4	2-46
15x22,5		10	1,3	0,8	0,3	0,9	0,6	0,3	2-46
15x180		10	11,6	321,7	3,2	35,7	4,2	3,1	2-47
22,5x45		10	4,7	7,1	2,9	3,2	2,6	1,3	2-47
22,5x180		10	21,6	581,0	11,8	66,8	14,7	5,8	2-47
50x50L		10	9,3	21,2	21,2	8,5	8,5	2,5	2-48
50x100L		10	17,2	162,8	42,6	32,6	17,0	4,6	2-48
50x150L		10	25,8	540,0	64,2	72,0	25,7	6,9	2-49
100x100L		10	29,9	318,3	318,3	63,7	63,7	8,1	2-49
100x200L		10	54,0	2133,1	602,1	213,3	120,4	14,6	2-50
60x60L		10	9,6	32,4	32,4	10,8	10,8	2,6	2-50
60x60		10	14,4	52,2	52,2	17,4	17,4	3,9	2-51
60x90		10	25,8	214,2	90,5	47,6	30,2	7,0	2-51

Профиль	Паз	Площадь сечения A (см ²)	Момент инерции		Момент сопротивления		Масса m (кг/м)	Стр.	
			I _x (см ⁴)	I _y (см ⁴)	W _x (см ³)	W _y (см ³)			
50x50 Квадратная труба		10	4,5	15,1	15,1	5,7	5,7	1,2	2-52
Рамочный профиль 22,5x30		10	3,2	1,7	3,0	1,5	2,0	0,9	2-54
Рамочный профиль 22,5x45		10	3,4	6,7	1,7	2,8	1,3	0,9	2-55
Угловой профиль		10	4,5	8,8	6,9	3,2	2,3	1,2	2-56
Навесной профиль		10	2,0	2,0	0,5	2,7	0,3	0,6	2-57
30x100 L/R Пазовая плита		10	9,7	88,8	9,2	17,8	6,0	2,6	2-59
30x100 M Пазовая плита		10	9,7	88,8	9,2	17,8	6,0	2,6	2-59
Профильный рельс 30x45C		10	4,4	10,3	5,6	4,2	3,7	1,2	2-62
U-образный профиль		10	4,4	10,4	8,3	4,6	4,1	1,2	2-63
SP 2/R		8	5,2	4,3	11,7	2,4	5,2	1,5	2-63
SP 2/B		10	10,4	49,6	25,8	12,1	11,5	2,8	2-64
SP 2/B-50		8/10	6,9	16,1	16,9	5,3	7,5	1,9	2-64
SP 2/B-100		10	11,9	95,1	30,4	20,0	13,5	3,2	2-64
SP 2/BH		10	12,4	53,7	28,6	14,0	13,8	3,3	2-65
SP 4/R		10	26,13	222,0	95,5	84,86	16,41	3,5	2-65
D28			2,4	1,5	1,5	1,1	1,1	0,7	2-67
D28x55			5,9	3,2	88,3	2,3	32,1	1,6	2-68
D28L			1,8	1,3	1,3	1,0	1,0	0,5	2-71
D28L; N10			2,6	1,2	2,0	0,8	1,4	0,7	2-71
Секционный профиль MV45x45		10	6,2	11,8	10,5	-	-	1,7	12-21
30x30 WG30		8	3,2	2,5	3,0	1,6	1,9	0,9	10-7
30x30 WG40		8	3,2	2,4	2,9	1,5	1,8	0,9	10-7
30x45 WG30		8	4,5	7,3	4,2	3,2	2,7	1,2	10-7
30x45 WG40		8	4,5	6,9	4,1	4,3	1,8	1,2	10-7



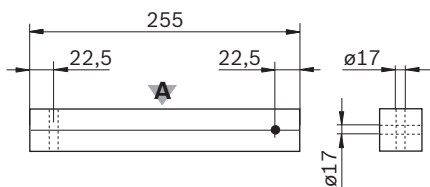
Обработка профилей

При использовании соединителей с геометрическим замыканием существует необходимость обработки профилей. Например, необходимо просверлить отверстия для болтовых соединителей или нарезать резьбу в центральном канале. Для этого потребуются обработки профилей со стандартными размерами. Однако, индивидуальные требования клиентов могут быть реализованы лишь посредством выполнения индивидуальных обработок профилей в произвольных местах.

С помощью Rexroth даже эти комплексные требования могут быть осуществлены стандартными средствами. Потому что мы предлагаем Вам три способа заказать подходящую Вам обработку профиля:

Пример: 40x40L

3 842 933 126 / 255 D17  D17V



00133799

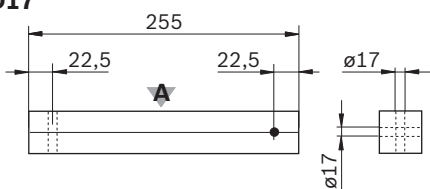
Стандартные обработки профилей

с определенными номерами заказа изделий

Для ряда профилей Вы получите отобранные Вами определенные номера заказа изделий. Это наиболее простой способ заказать подходящую обработку профиля для проверенных временем соединителей профилей с геометрическим замыканием. В перечнях для заказа предлагаемые обработки профилей обозначены пиктограммами.

Пример: 40x40L 2N

3 842 993 720 / 255 /
A=D17/-; B=-/D17



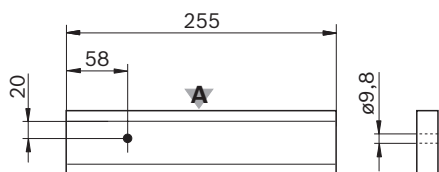
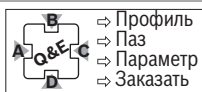
00133800

Quick & Easy – стандартная обработка профилей

Все обработки профилей со стандартными размерами для всех типов профилей – возможны благодаря простой конфигурации с системой Quick & Easy. Более подробную информацию об имеющихся стандартных обработках профилей Вы найдете на раскладывающейся странице в конце каталога.

Пример: 20x60

3 842 993 698 / 255 /
[B=D1; PS=58; OS=20; DM=9,8]



00133801

Quick & Easy – индивидуальная обработка профилей

При этом Вы получаете максимально возможную гибкость при определении способа обработки профилей. Индивидуальные обработки могут выполняться практически в любых сочетаниях и почти в любом месте профиля. Более подробную информацию Вы найдете на раскладывающейся странице в конце каталога.



eShop и MTpro – программные средства для конструкторов, проектировщиков и работников отдела закупок

2

Система Quick & Easy поддерживается онлайн-магазином Rexroth eShop и конфигуратором профилей MTpro.

Мы предлагаем Вам:

- ▶ клиентоориентированную конфигурацию
- ▶ вывод 3D-CAD моделей для конструктора
- ▶ чертежи одним нажатием кнопки
- ▶ интегрирование стеллажей/профилей в план
- ▶ простые заказы одним щелчком мыши



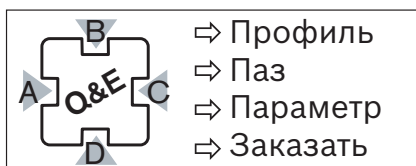
Quick & Easy – четыре простых шага для оформления заказа

Описание заказа осуществляется кодом для заказа; все обработки на профиле могут быть скомпонованы в одном коде для заказа.

1. Выберите поперечное сечение и длину профиля
2. Укажите данные, необходимые только для обработки: Все пазы профилей обозначаются буквами (A; B; C; ...) по возрастанию по часовой стрелке (см. габаритные чертежи профилей)
3. Определите параметры:
 - вид обработки (сверление, фрезерование, отрезание под углом)
 - расстояние от торца профиля
4. Отправьте заказ:
Либо традиционно факсом, либо лучше онлайн в наш интернет-магазин

Принципиальная структура кода заказа

Номер изделия / длина / [обозначение паза = обработка; набор параметров]

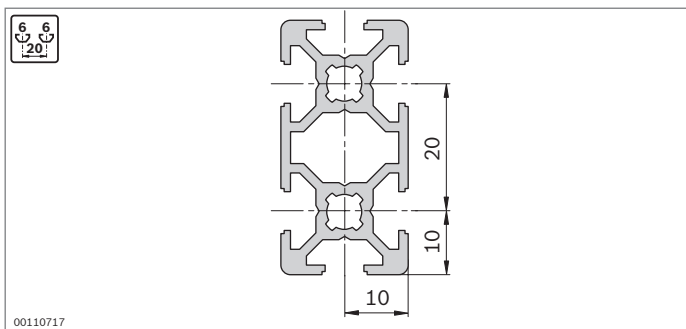
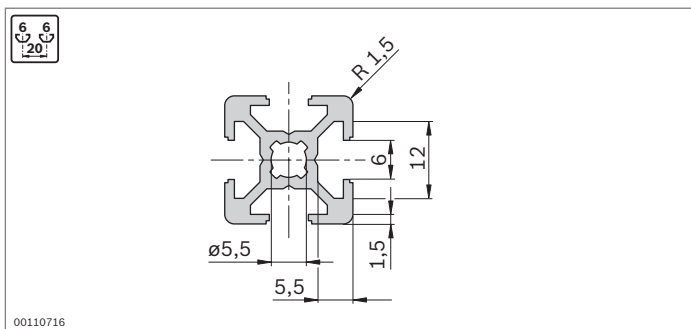


Несущие профили с пазом 6 мм

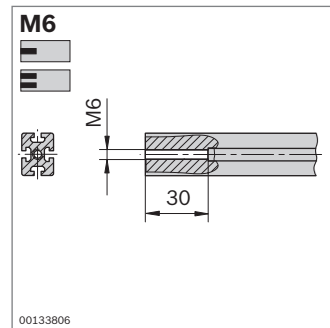
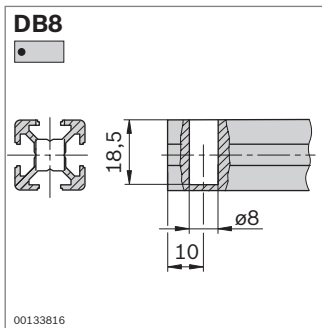
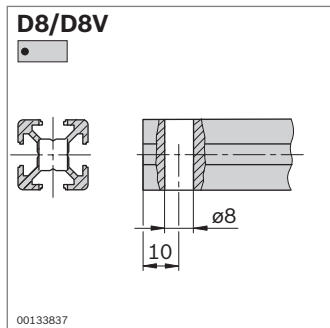
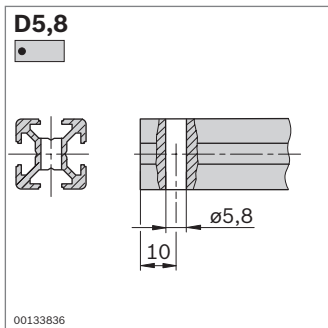
Несущие профили с пазом 6 мм предназначены для легковесных конструкций, таких как штативы и лабораторные приспособления.

Профили 20x40 и 20x60 особенно хорошо подходят для повышения жесткости, профиль 20x40x40 для построения витринных рам, полок и кожухов.

Паз, модульный размер, центральное отверстие



Обработка профиля

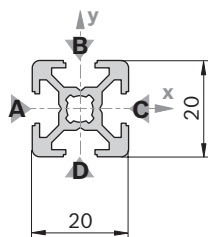


Минимальная длина профиля (мм) при одно- и двухсторонней стандартной обработке профиля по системе Quick & Easy

	-	M6	D5,8	D8/DB8
-	50	50	50	50
M6	50	70	50	70
D5,8	50	50	50	50
D8/DB8	50	50	50	50

20x20

A = 1,6 cm²
 I_x = 0,7 cm⁴
 I_y = 0,7 cm⁴
 W_x = 0,7 cm³
 W_y = 0,7 cm³
 m = 0,4



19168

Заглушка	Цвет	ESD	№
20x20 (1x)	Светло-серый	20	3 842 517 614
20x20 (1x)	Черный	100	3 842 517 243

20x20		L (мм)	№
1 шт.		50 ... 3000	3 842 992 888 / L
1 шт.	M6	50 ... 3000	3 842 993 230 / L
1 шт.	M6 M6	70 ... 3000	3 842 993 231 / L
1 шт.	M6 D8	70 ... 3000	3 842 993 494 / L
1 шт.	D8	50 ... 3000	3 842 993 493 / L
1 шт.	D8 D8	50 ... 3000	3 842 993 495 / L
1 шт.	D8 D8V	50 ... 3000	3 842 993 496 / L
20 шт.		3000	3 842 517 179

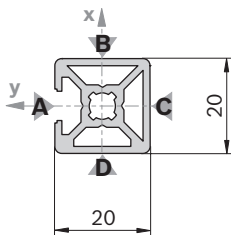
Quick & Easy (стр. 2-8, см. раскладывающиеся страницы)

20x20	3 842 993 694 / ...
Длина L (мм)	50 ... 3000
Стандартная обработка профиля (соблюдайте мин. длину, стр. 2-10)	M6 / D5,8 / D8 / DB8
Индивидуальная обработка профиля (L _{max} = 2300 мм)	DI / DIS / MT / MTS / MI / MIS / DG ¹⁾

¹⁾ DG_{max} = 45°; L_{min1} / L_{min2} = 335 / 370 мм

20x20 1N

A = 1,9 cm²
 I_x = 0,8 cm⁴
 I_y = 0,8 cm⁴
 W_x = 0,8 cm³
 W_y = 0,8 cm³
 m = 0,5 kg/m



19169

Заглушка: см. 20x20

20x20 1N		L (мм)	№
1 шт.		50 ... 3000	3 842 993 421 / L
20 шт.		3000	3 842 536 475

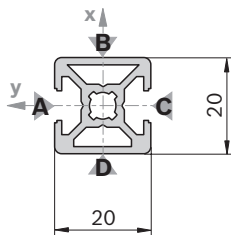
Quick & Easy (стр. 2-8, см. раскладывающиеся страницы)

20x20 1N	3 842 993 690 / ...
Длина L (мм)	50 ... 3000
Стандартная обработка профиля (соблюдайте мин. длину, стр. 2-10)	M6 / D5,8 / D8 / DB8
Индивидуальная обработка профиля (L _{max} = 2300 мм)	DI / DIS / MT / MTS / MI / MIS / DG ¹⁾

¹⁾ DG_{max} = 45°; L_{min1} / L_{min2} = 335 / 370 мм

20x20 2N

A = 1,8 cm²
 I_x = 0,7 cm⁴
 I_y = 0,8 cm⁴
 W_x = 0,7 cm³
 W_y = 0,8 cm³
 m = 0,5 kg/m



19170

Заглушка: см. 20x20

20x20 2N		L (мм)	№
1 шт.		50 ... 3000	3 842 993 422 / L
20 шт.		3000	3 842 536 478

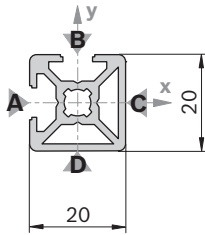
Quick & Easy (стр. 2-8, см. раскладывающиеся страницы)

20x20 2N	3 842 993 691 / ...
Длина L (мм)	50 ... 3000
Стандартная обработка профиля (соблюдайте мин. длину, стр. 2-10)	M6 / D5,8 / D8 / DB8
Индивидуальная обработка профиля (L _{max} = 2300 мм)	DI / DIS / MT / MTS / MI / MIS / DG ¹⁾

¹⁾ DG_{max} = 45°; L_{min1} / L_{min2} = 335 / 370 мм

20x20 2NVS

A = 1,8 cm²
 I_x = 0,7 cm⁴
 I_y = 0,7 cm⁴
 W_x = 0,7 cm³
 W_y = 0,7 cm³
 m = 0,5 kg/m



19171

Заглушка: см. 20x20

20x20 2NVS

		L (мм)	№
1 шт.		50 ... 3000	3 842 992 924 / L
20 шт.		3000	3 842 519 658

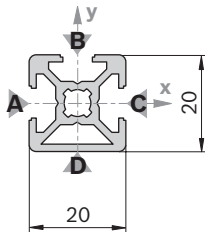
Quick & Easy (стр. 2-8, см. раскладывающиеся страницы)

20x20 2NVS	3 842 993 692 / ...
Длина L (мм)	50 ... 3000
Стандартная обработка профиля (соблюдайте мин. длину, стр. 2-10)	M6 / D5,8 / D8 / DB8
Индивидуальная обработка профиля (L _{max} = 2300 мм)	DI / DIS / MT / MTS / MI / MIS / DG ¹⁾

¹⁾ DG_{max} = 45°; L_{min1} / L_{min2} = 335 / 370 мм

20x20 3N

A = 1,7 cm²
 I_x = 0,7 cm⁴
 I_y = 0,8 cm⁴
 W_x = 0,7 cm³
 W_y = 0,7 cm³
 m = 0,5 kg/m



19172

Заглушка: см. 20x20

20x20 3N

		L (мм)	№
1 шт.		50 ... 3000	3 842 992 889 / L
20 шт.		3000	3 842 517 180

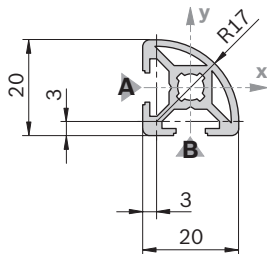
Quick & Easy (стр. 2-8, см. раскладывающиеся страницы)

20x20 3N	3 842 993 693 / ...
Длина L (мм)	50 ... 3000
Стандартная обработка профиля (соблюдайте мин. длину, стр. 2-10)	M6 / D5,8 / D8 / DB8
Индивидуальная обработка профиля (L _{max} = 2300 мм)	DI / DIS / MT / MTS / MI / MIS / DG ¹⁾

¹⁾ DG_{max} = 45°; L_{min1} / L_{min2} = 335 / 370 мм

20x20 R

A = 1,6 cm²
 I_x = 0,6 cm⁴
 I_y = 0,6 cm⁴
 W_x = 0,5 cm³
 W_y = 0,5 cm³
 m = 0,4 kg/m



19173

20x20 R

		L (мм)	№
1 шт.		50 ... 3000	3 842 992 890 / L
20 шт.		3000	3 842 517 183

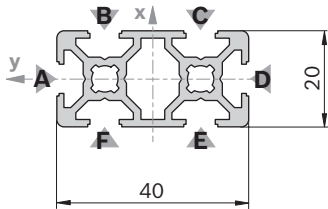
Quick & Easy (стр. 2-8, см. раскладывающиеся страницы)

20x20 R	3 842 993 695 / ...
Длина L (мм)	50 ... 3000
Стандартная обработка профиля (соблюдайте мин. длину, стр. 2-10)	M6
Индивидуальная обработка профиля (L _{max} = 2300 мм)	—

Заглушка	Цвет	ESD		№
20x20 R (1x)	Черный		20	3 842 517 247

20x40

A = 2,9 cm²
 I_x = 4,6 cm⁴
 I_y = 1,2 cm⁴
 W_x = 2,5 cm³
 W_y = 1,4 cm³
 m = 0,8 kg/m



19174

Заглушка	Цвет	ESD	№
20x20 (2x)	Светло-серый	20	3 842 517 614
20x20 (2x)	Черный	100	3 842 517 243

20x40	L (мм)	№
1 шт.	50 ... 3000	3 842 992 891 / L
1 шт. D8:	50 ... 3000	3 842 993 497 / L
1 шт. D8: D8	50 ... 3000	3 842 993 499 / L
1 шт. D8: D8V	50 ... 3000	3 842 993 500 / L
1 шт. D8V	50 ... 3000	3 842 993 498 / L
1 шт. D8V D8V	50 ... 3000	3 842 993 501 / L
24 шт.	3000	3 842 537 816

Обработка профиля: D8: в пазах B/F, C/E
 D8V: в пазах A/D

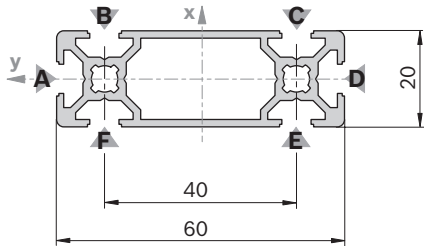
Quick & Easy (стр. 2-8, см. раскладывающиеся страницы)

20x40	3 842 993 696 / ...
Длина L (мм)	50 ... 3000
Стандартная обработка профиля (соблюдайте мин. длину, стр. 2-10)	M6 / D5,8 / D8 / DB8
Индивидуальная обработка профиля (L _{max} = 2300 мм)	DI / DIS / MT / MTS / MI / MIS / DG ¹⁾

¹⁾ DG_{max} = 45°; L_{min1} / L_{min2} = 370 / 440 мм

20x60

A = 3,5 cm²
 I_x = 14,2 cm⁴
 I_y = 1,7 cm⁴
 W_x = 4,7 cm³
 W_y = 1,7 cm³
 m = 0,9 kg/m



19175

Заглушка	Цвет	ESD	№
20x60 (1x)	Черный	20	3 842 523 354

20x60	L (мм)	№
1 шт.	50 ... 3000	3 842 992 992 / L
16 шт.	3000	3 842 537 819

Quick & Easy (стр. 2-8, см. раскладывающиеся страницы)

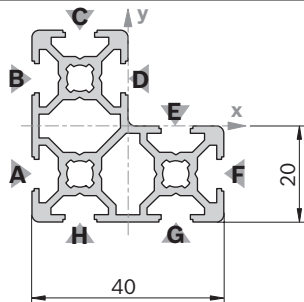
20x60	3 842 993 698 / ...
Длина L (мм)	50 ... 3000
Стандартная обработка профиля (соблюдайте мин. длину, стр. 2-10)	M6 / D5,8 (B,C,E,F) ¹⁾ / D8 (B,C,E,F) ¹⁾ / DB8
Индивидуальная обработка профиля (L _{max} = 2300 мм)	DI / DIS / MT / MTS / MI / MIS / DG ²⁾

¹⁾ В обозначенных пазах

²⁾ DG_{max} = 45°; L_{min1} / L_{min2} = 404 / 508 мм

20x40x40

A = 4,2 cm²
 I_x = 6,0 cm⁴
 I_y = 6,0 cm⁴
 W_x = 2,6 cm³
 W_y = 2,6 cm³
 m = 1,1 kg/m



19176

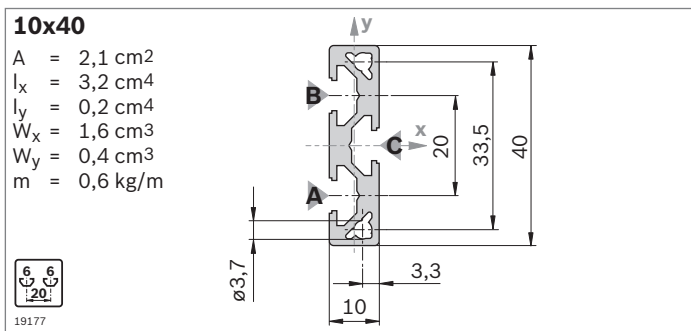
Заглушка	Цвет	ESD	№
20x20 (3x)	Светло-серый	20	3 842 517 614
20x20 (3x)	Черный	100	3 842 517 243

20x40x40	L (мм)	№
1 шт.	50 ... 3000	3 842 992 991 / L
16 шт.	3000	3 842 537 818

Quick & Easy (стр. 2-8, см. раскладывающиеся страницы)

20x40x40	3 842 993 697 / ...
Длина L (мм)	50 ... 3000
Стандартная обработка профиля (соблюдайте мин. длину, стр. 2-10)	M6 / D5,8 / D8 / DB8
Индивидуальная обработка профиля (L _{max} = 2300 мм)	DI / DIS / MT / MTS / MI / MIS / DG ¹⁾

¹⁾ DG_{max} = 45°; L_{min1} / L_{min2} = 370 / 440 мм



10x40	L (мм)	№
1 шт.	50 ... 3000	3 842 993 077 / L
10 шт.	3000	3 842 526 817

Quick & Easy (стр. 2-8, см. раскладывающиеся страницы)

10x40	3 842 993 683 / ...
Длина L (мм)	50 ... 3000
Стандартная обработка профиля (соблюдайте мин. длину, стр. 2-10)	D5,8 / D8
Индивидуальная обработка профиля	—

Заглушка	Цвет	ESD	№
10x40 (1x)	Черный	20	3 842 526 822

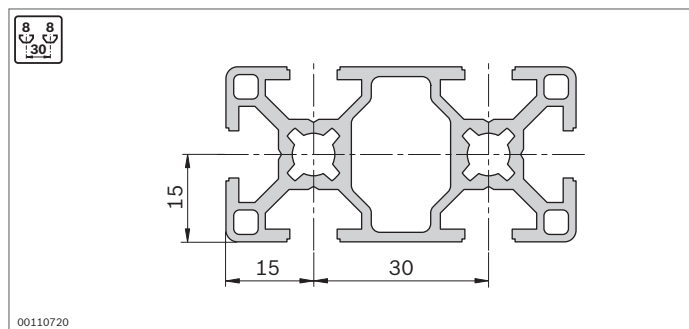
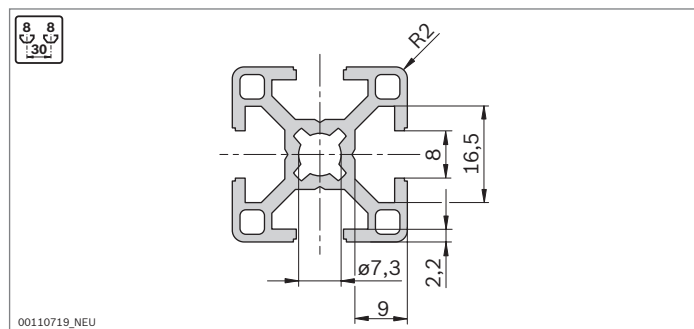
Несущие профили с пазом 8 мм

Несущие профили с пазом 8 мм предназначены для использования в оборудовании среднего нагрузочного диапазона, таких как тележки, легковесные приспособления, стеллажи и перегородки.

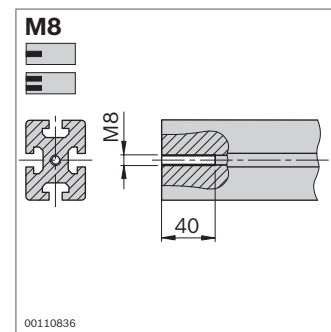
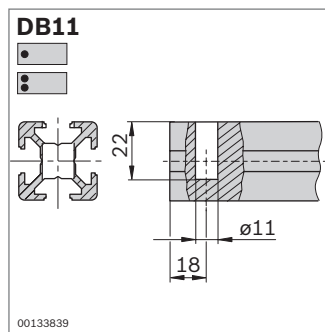
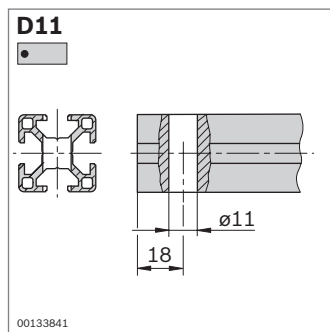
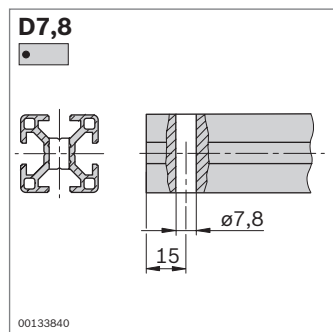
Профиль 30x60x60 может использоваться для изготовления витрин и полок.

Профиль полукруглой формы позволяет изготавливать кожухи и крышки с улучшенным дизайном.

Паз, модульный размер, центральное отверстие



Обработка профиля



Минимальная длина профиля (мм) при одно- и двухсторонней стандартной обработке профиля по системе Quick & Easy

	-	M8	D7,8	D11/DB11
-	50	50	50	50
M8	50	80	62	70
D7,8	50	62	60	50
D11/DB11	50	70	50	60

30x30

$A = 3,1 \text{ cm}^2$
 $I_x = 2,8 \text{ cm}^4$
 $I_y = 2,8 \text{ cm}^4$
 $W_x = 1,8 \text{ cm}^3$
 $W_y = 1,8 \text{ cm}^3$
 $m = 0,9 \text{ kg/m}$

19178

Заглушка	Цвет	ESD	№
30x30 (1x)	Светло-серый	20	3 842 516 506
30x30 (1x)	Черный	100	3 842 501 232
30x30 (1x)	Черный	20	3 842 517 057

Заглушка с отверстием	Цвет	ESD	№
30x30 (1x)	Черный	20	3 842 503 143

30x30 1N

$A = 3,7 \text{ cm}^2$
 $I_x = 3,1 \text{ cm}^4$
 $I_y = 3,5 \text{ cm}^4$
 $W_x = 2,0 \text{ cm}^3$
 $W_y = 2,3 \text{ cm}^3$
 $m = 1,0 \text{ kg/m}$

19179

Заглушка: см. 30x30

30x30 2N

$A = 3,7 \text{ cm}^2$
 $I_x = 3,1 \text{ cm}^4$
 $I_y = 3,5 \text{ cm}^4$
 $W_x = 2,0 \text{ cm}^3$
 $W_y = 2,3 \text{ cm}^3$
 $m = 1,0 \text{ kg/m}$

19180

Заглушка: см. 30x30

30x30		L (мм)	№
1 шт.		50 ... 5600	3 842 990 720 / L
1 шт.	M8	50 ... 5600	3 842 990 721 / L
1 шт.	M8	80 ... 5600	3 842 990 723 / L
1 шт.	M8	70 ... 5600	3 842 990 724 / L
1 шт.	D7,8	60 ... 5600	3 842 992 965 / L
1 шт.	D11	50 ... 5600	3 842 990 722 / L
1 шт.	D11	60 ... 5600	3 842 990 725 / L
1 шт.	D11	60 ... 5600	3 842 990 726 / L
20 шт.		5600	3 842 509 178

Quick & Easy (стр. 2-8, см. раскладывающиеся страницы)

30x30	3 842 993 703 / ...
Длина L (мм)	50 ... 5600
Стандартная обработка профиля (соблюдайте мин. длину, стр. 2-15)	M8 / D7,8 / D11 / DB11
Индивидуальная обработка профиля ($L_{max} = 4900 \text{ мм}$)	DI / DIS / MT / MTS / MI / MIS / DG ¹⁾

¹⁾ $DG_{max} = 45^\circ$; $L_{min1} / L_{min2} = 352 / 404 \text{ мм}$

30x30 1N		L (мм)	№
1 шт.		50 ... 5600	3 842 992 397 / L
20 шт.		5600	3 842 506 948

Quick & Easy (стр. 2-8, см. раскладывающиеся страницы)

30x30 1N	3 842 993 704 / ...
Длина L (мм)	50 ... 5600
Стандартная обработка профиля (соблюдайте мин. длину, стр. 2-15)	M8 / D7,8 / D11 / DB11
Индивидуальная обработка профиля ($L_{max} = 4900 \text{ мм}$)	DI / DIS / MT / MTS / MI / MIS / DG ¹⁾

¹⁾ $DG_{max} = 45^\circ$; $L_{min1} / L_{min2} = 352 / 404 \text{ мм}$

30x30 2N		L (мм)	№
1 шт.		50 ... 5600	3 842 992 399 / L
20 шт.		5600	3 842 506 950

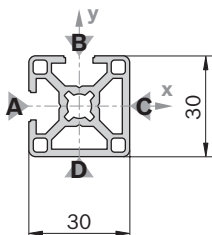
Quick & Easy (стр. 2-8, см. раскладывающиеся страницы)

30x30 2N	3 842 993 705 / ...
Длина L (мм)	50 ... 5600
Стандартная обработка профиля (соблюдайте мин. длину, стр. 2-15)	M8 / D7,8 / D11 / DB11
Индивидуальная обработка профиля ($L_{max} = 4900 \text{ мм}$)	DI / DIS / MT / MTS / MI / MIS / DG ¹⁾

¹⁾ $DG_{max} = 45^\circ$; $L_{min1} / L_{min2} = 352 / 404 \text{ мм}$

30x30 2NVS

A = 3,5 cm²
 I_x = 3,1 cm⁴
 I_y = 3,1 cm⁴
 W_x = 2,0 cm³
 W_y = 2,0 cm³
 m = 1,0 kg/m



19181

Заглушка: см. 30x30

30x30 2NVS		L (мм)	№
1 шт.		50 ... 5600	3 842 992 398 / L
20 шт.		5600	3 842 506 949

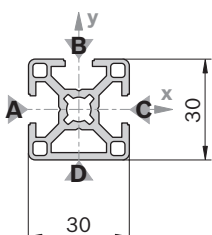
Quick & Easy (стр. 2-8, см. раскладывающиеся страницы)

30x30 2NVS		3 842 993 706 / ...
Длина L (мм)		50 ... 5600
Стандартная обработка профиля (соблюдайте мин. длину, стр. 2-15)		M8 / D7,8 / D11 / DB11
Индивидуальная обработка профиля (L _{max} = 4900 мм)		DI / DIS / MT / MTS / MI / MIS / DG ¹⁾

¹⁾ DG_{max} = 45°; L_{min1} / L_{min2} = 352 / 404 мм

30x30 3N

A = 3,3 cm²
 I_x = 3,1 cm⁴
 I_y = 2,8 cm⁴
 W_x = 2,3 cm³
 W_y = 2,1 cm³
 m = 0,9 kg/m



19182

Заглушка: см. 30x30

30x30 3N		L (мм)	№
1 шт.		50 ... 5600	3 842 992 400 / L
20 шт.		5600	3 842 506 951

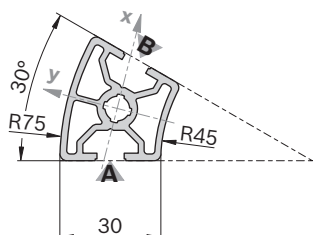
Quick & Easy (стр. 2-8, см. раскладывающиеся страницы)

30x30 3N		3 842 993 707 / ...
Длина L (мм)		50 ... 5600
Стандартная обработка профиля (соблюдайте мин. длину, стр. 2-15)		M8 / D7,8 / D11 / DB11
Индивидуальная обработка профиля (L _{max} = 4900 мм)		DI / DIS / MT / MTS / MI / MIS / DG ¹⁾

¹⁾ DG_{max} = 45°; L_{min1} / L_{min2} = 352 / 404 мм

30x30°

A = 3,7 cm²
 I_x = 3,5 cm⁴
 I_y = 3,6 cm⁴
 W_x = 2,0 cm³
 W_y = 1,9 cm³
 m = 1,0 kg/m



19183

30x30°		L (мм)	№
1 шт.		50 ... 5600	3 842 993 010 / L
20 шт.		5600	3 842 524 031

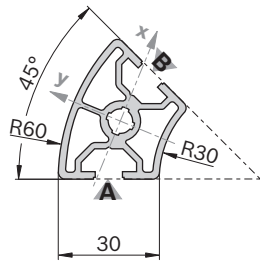
Quick & Easy (стр. 2-8, см. раскладывающиеся страницы)

30x30°		3 842 993 708 / ...
Длина L (мм)		50 ... 5600
Стандартная обработка профиля (соблюдайте мин. длину, стр. 2-15)		M8
Индивидуальная обработка профиля		—

Заглушка	Цвет	ESD		№
30x30° (1x)	Черный		20	3 842 524 050

30x45°

A = 4,0 cm²
 I_x = 3,6 cm⁴
 I_y = 5,1 cm⁴
 W_x = 2,1 cm³
 W_y = 2,3 cm³
 m = 1,1 kg/m



19184

30x45°		L (мм)	№
1 шт.		50 ... 5600	3 842 993 011 / L
20 шт.		5600	3 842 524 034

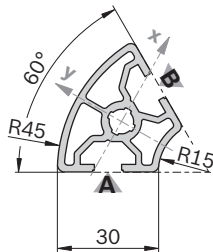
Quick & Easy (стр. 2-8, см. раскладывающиеся страницы)

30x45°	3 842 993 711 / ...
Длина L (мм)	50 ... 5600
Стандартная обработка профиля (соблюдайте мин. длину, стр. 2-15)	M8
Индивидуальная обработка профиля	—

Заглушка	Цвет	ESD		№
30x45° (1x)	Черный		20	3 842 524 051

30x60°

A = 3,6 cm²
 I_x = 3,0 cm⁴
 I_y = 4,1 cm⁴
 W_x = 1,7 cm³
 W_y = 1,9 cm³
 m = 1,0 kg/m



19185

30x60°		L (мм)	№
1 шт.		50 ... 5600	3 842 993 012 / L
20 шт.		5600	3 842 524 037

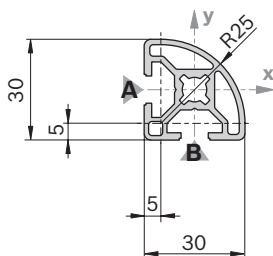
Quick & Easy (стр. 2-8, см. раскладывающиеся страницы)

30x60°	3 842 993 714 / ...
Длина L (мм)	50 ... 5600
Стандартная обработка профиля (соблюдайте мин. длину, стр. 2-15)	M8
Индивидуальная обработка профиля	—

Заглушка	Цвет	ESD		№
30x60° (1x)	Черный		20	3 842 524 052

30x30 R

A = 2,9 cm²
 I_x = 2,3 cm⁴
 I_y = 2,3 cm⁴
 W_x = 1,4 cm³
 W_y = 1,4 cm³
 m = 0,8 kg/m



19186

30x30 R		L (мм)	№
1 шт.		50 ... 5600	3 842 992 896 / L
20 шт.		5600	3 842 517 198

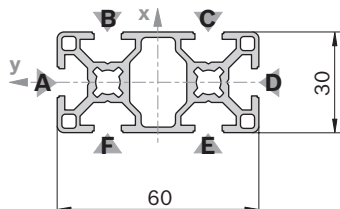
Quick & Easy (стр. 2-8, см. раскладывающиеся страницы)

30x30 R	3 842 993 709 / ...
Длина L (мм)	50 ... 5600
Стандартная обработка профиля (соблюдайте мин. длину, стр. 2-15)	M8 / DB11
Индивидуальная обработка профиля	—

Заглушка	Цвет	ESD		№
30x30 R (1x)	Черный		20	3 842 517 248

30x60

A = 5,5 cm²
 I_x = 19,6 cm⁴
 I_y = 5,1 cm⁴
 W_x = 7,0 cm³
 W_y = 3,9 cm³
 m = 1,5 kg/m



19187

Заглушка	Цвет	ESD	№
30x30 (2x)	Светло-серый	20	3 842 516 506
30x60 (1x)	Черный	100	3 842 540 870
30x30 (2x)	Черный	20	3 842 517 057

Заглушка с отверстием	Цвет	ESD	№
30x30 (2x)	Черный	20	3 842 503 143

30x60		L (мм)	№
1 шт.		50 ... 5600	3 842 992 457 / L
1 шт.	M8	50 ... 5600	3 842 992 458 / L
1 шт.	M8	80 ... 5600	3 842 992 926 / L
1 шт.	D11	50 ... 5600	3 842 992 459 / L
1 шт.	D11	60 ... 5600	3 842 992 460 / L
1 шт.	D11	60 ... 5600	3 842 992 463 / L
1 шт.	D11V	60 ... 5600	3 842 992 462 / L
10 шт.		5600	3 842 512 603

Обработка профиля: M8: во всех центральных каналах
 D11: в пазах B/F, C/E
 D11V: в пазах A/D

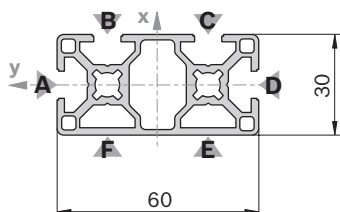
Quick & Easy (стр. 2-8, см. раскладывающиеся страницы)

30x60	3 842 993 712 / ...
Длина L (мм)	50 ... 5600
Стандартная обработка профиля (соблюдайте мин. длину, стр. 2-15)	M8 / D7,8 / D11 / DB11
Индивидуальная обработка профиля (L _{max} = 4900 мм)	DI / DIS / MT / MTS / MI / MIS / DG ¹⁾

¹⁾ DG_{max} = 45°; L_{min1} / L_{min2} = 404 / 508 мм

30x60 4N

A = 5,8 cm²
 I_x = 20,2 cm⁴
 I_y = 5,5 cm⁴
 W_x = 6,7 cm³
 W_y = 3,8 cm³
 m = 1,6 kg/m



19188

Заглушка: см. 30x60

30x60 4N		L (мм)	№
1 шт.		50 ... 6000	3 842 993 420 / L
10 шт.		6070	3 842 536 472

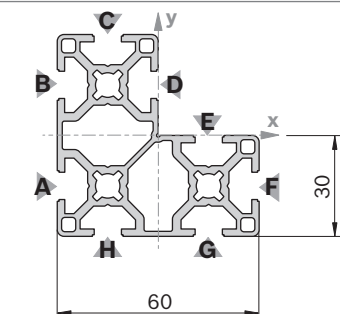
Quick & Easy (стр. 2-8, см. раскладывающиеся страницы)

30x60 4N	3 842 993 713 / ...
Длина L (мм)	50 ... 6000
Стандартная обработка профиля (соблюдайте мин. длину, стр. 2-15)	M8 / D7,8 / D11 / DB11
Индивидуальная обработка профиля (L _{max} = 5400 мм)	DI / DIS / MT / MTS / MI / MIS / DG ¹⁾

¹⁾ DG_{max} = 45°; L_{min1} / L_{min2} = 404 / 508 мм

30x30x60

A = 8,2 cm²
 I_x = 26,2 cm⁴
 I_y = 26,2 cm⁴
 W_x = 7,6 cm³
 W_y = 7,6 cm³
 m = 2,2 kg/m



19189

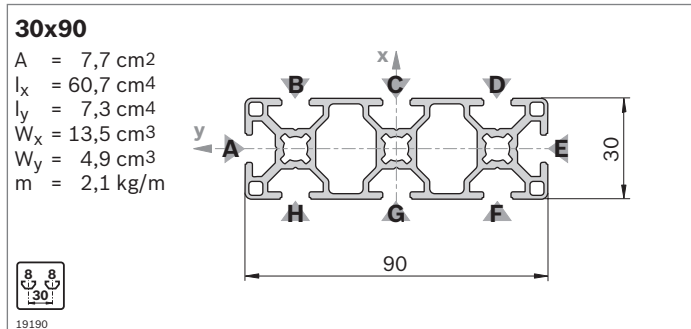
Заглушка	Цвет	ESD	№
30x30 (3x)	Черный	20	3 842 501 232

30x60x60		L (мм)	№
1 шт.		50 ... 5600	3 842 993 016 / L
20 шт.		5600	3 842 524 049

Quick & Easy (стр. 2-8, см. раскладывающиеся страницы)

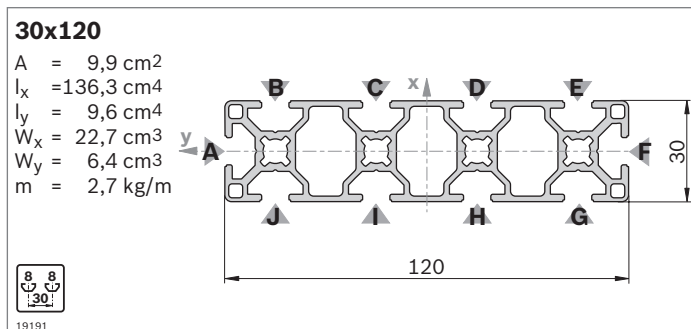
30x60x60	3 842 993 715 / ...
Длина L (мм)	50 ... 5600
Стандартная обработка профиля (соблюдайте мин. длину, стр. 2-15)	M8 / D7,8 / D11 / DB11
Индивидуальная обработка профиля (L _{max} = 4900 мм)	DI / DIS / MT / MTS / MI / MIS / DG ¹⁾

¹⁾ DG_{max} = 45°; L_{min1} / L_{min2} = 404 / 508 мм



Заглушка	Цвет	ESD	№
30x30 (3x)	Светло-серый	20	3 842 516 506
30x30 (3x)	Черный	100	3 842 501 232
30x30 (3x)	Черный	20	3 842 517 057

Заглушка с отверстием	Цвет	ESD	№
30x30 (3x)	Черный	20	3 842 503 143



Заглушка	Цвет	ESD	№
30x30 (4x)	Светло-серый	20	3 842 516 506
30x60 (2x)	Черный	100	3 842 540 870
30x30 (4x)	Черный	20	3 842 517 057

Заглушка с отверстием	Цвет	ESD	№
30x30 (4x)	Черный	20	3 842 503 143

30x90	L (мм)	№
20 шт.	6070	3 842 541 937

Quick & Easy (стр. 2-8, см. раскладывающиеся страницы)

30x90	3 842 993 762 / ...
Длина L (мм)	50 ... 6000
Стандартная обработка профиля (соблюдайте мин. длину, стр. 2-15)	M8 / D7,8 (B,C,D,F,G,H) ¹⁾ / D11 (B,C,D,F,G,H) ¹⁾ / DB11
Индивидуальная обработка профиля (L _{max} = 5400 мм)	DI / DIS / MT / MTS / MI / MIS / DG ²⁾

¹⁾ В обозначенных пазах

²⁾ DG_{max} = 45°; L_{min1} / L_{min2} = 150 / 150 мм

30x120	L (мм)	№
20 шт.	6070	3 842 541 939

Quick & Easy (стр. 2-8, см. раскладывающиеся страницы)

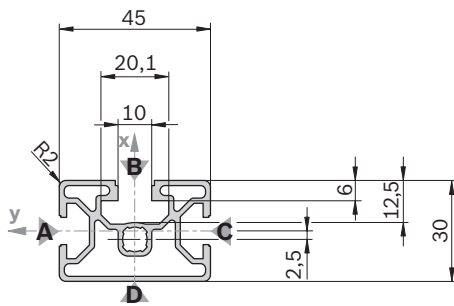
30x120	3 842 993 763 / ...
Длина L (мм)	50 ... 6000
Стандартная обработка профиля (соблюдайте мин. длину, стр. 2-15)	M8 / D7,8 (B,C,D,E,G,H,I,J) ¹⁾ / D11 (B,C,D,E,G,H,I,J) ¹⁾ / DB11
Индивидуальная обработка профиля (L _{max} = 5400 мм)	DI / DIS / MT / MTS / MI / MIS / DG ²⁾

¹⁾ В обозначенных пазах

²⁾ DG_{max} = 45°; L_{min1} / L_{min2} = 150 / 150 мм

30x45

$A = 4,0 \text{ cm}^2$
 $I_x = 8,1 \text{ cm}^4$
 $I_y = 3,9 \text{ cm}^4$
 $W_x = 3,9 \text{ cm}^3$
 $W_y = 2,9 \text{ cm}^3$
 $m = 1,1 \text{ kg/m}$



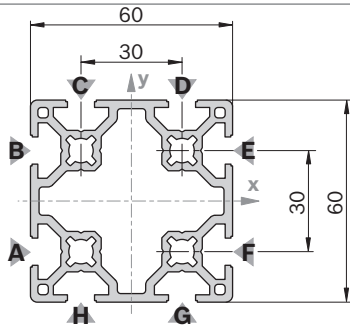
19192

Заглушка	Цвет	ESD	№
30x45 (1x)	Черный	20	3 842 531 219

Заглушка с отверстием	Цвет	ESD	№
30x45 (1x)	Черный	20	3 842 531 220

60x60 8N

$A = 9,8 \text{ cm}^2$
 $I_x = 39,7 \text{ cm}^4$
 $I_y = 39,7 \text{ cm}^4$
 $W_x = 13,2 \text{ cm}^3$
 $W_y = 13,2 \text{ cm}^3$
 $m = 2,6 \text{ kg/m}$

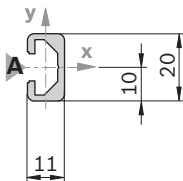


19193

Заглушка	Цвет	ESD	№
60x60 8N (1x)	Светло-серый	20	3 842 535 586

11x20

$A = 1,0 \text{ cm}^2$
 $I_x = 0,5 \text{ cm}^4$
 $I_y = 0,1 \text{ cm}^4$
 $W_x = 0,7 \text{ cm}^3$
 $W_y = 0,3 \text{ cm}^3$
 $m = 0,3 \text{ kg/m}$



19194

Заглушка	Цвет	ESD	№
11x20 (1x)	Черный	20	3 842 513 584

30x45		L (мм)	№
1 шт.		50 ... 5600	3 842 992 430 / L
1 шт.	M8	50 ... 5600	3 842 992 431 / L
18 шт.		5600	3 842 511 704

Quick & Easy (стр. 2-8, см. раскладывающиеся страницы)

30x45	3 842 993 710 / ...
Длина L (мм)	50 ... 5600
Стандартная обработка профиля (соблюдайте мин. длину, стр. 2-15)	M8 / D7,8 (A,C) ¹⁾ / D9,8 (B) ¹⁾ / D11 (A,C) ¹⁾ / DB11 / D17 (B) ¹⁾
Индивидуальная обработка профиля (L _{max} = 5400 мм)	DI / DIS / MT / MTS / MI / MIS / DG ²⁾

¹⁾ В обозначенных пазах

²⁾ DG_{max} = 45°; L_{min1} / L_{min2} = 378 / 456 мм

60x60 8N		L (мм)	№
1 шт.		50 ... 6000	3 842 993 033 / L
20 шт.		6070	3 842 535 176

Quick & Easy (стр. 2-8, см. раскладывающиеся страницы)

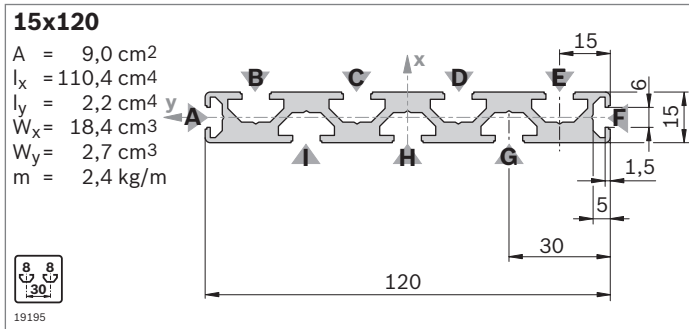
60x60 8N	3 842 993 669 / ...
Длина L (мм)	50 ... 6000
Стандартная обработка профиля (соблюдайте мин. длину, стр. 2-15)	M8 / D7,8 / D11 / DB11
Индивидуальная обработка профиля (L _{max} = 5400 мм)	DI / DIS / MT / MTS / MI / MIS / DG ²⁾

²⁾ DG_{max} = 45°; L_{min1} / L_{min2} = 404 / 508 мм

11x20		L (мм)	№
1 шт.		50 ... 2000	3 842 992 476 / L
10 шт.		2000	3 842 513 581

Quick & Easy (стр. 2-8, см. раскладывающиеся страницы)

11x20	3 842 993 688 / ...
Длина L (мм)	50 ... 2000
Стандартная обработка профиля (соблюдайте мин. длину, стр. 2-15)	D7,8 / D11
Индивидуальная обработка профиля	—



Заглушка	Цвет	ESD	№
15x120 (1x)	Черный	20	3 842 526 823

15x120	L (мм)	№
1 шт.	50 ... 3000	3 842 993 078 / L
10 шт.	3000	3 842 537 821

Quick & Easy (стр. 2-8, см. раскладывающиеся страницы)

15x120	3 842 993 684 / ...
Длина L (мм)	80 ... 3000
Стандартная обработка профиля (соблюдайте мин. длину, стр. 2-15)	D7,8 (B,C,D,E,G,H,I) ¹⁾ / D11 (B,C,D,E,G,H,I) ¹⁾
Индивидуальная обработка профиля (L _{max} = 2300 мм)	DI / DIS / MT / MTS / MI / MIS

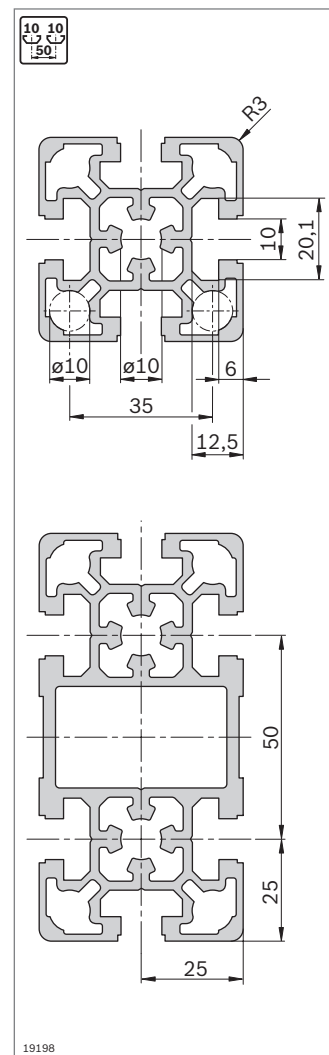
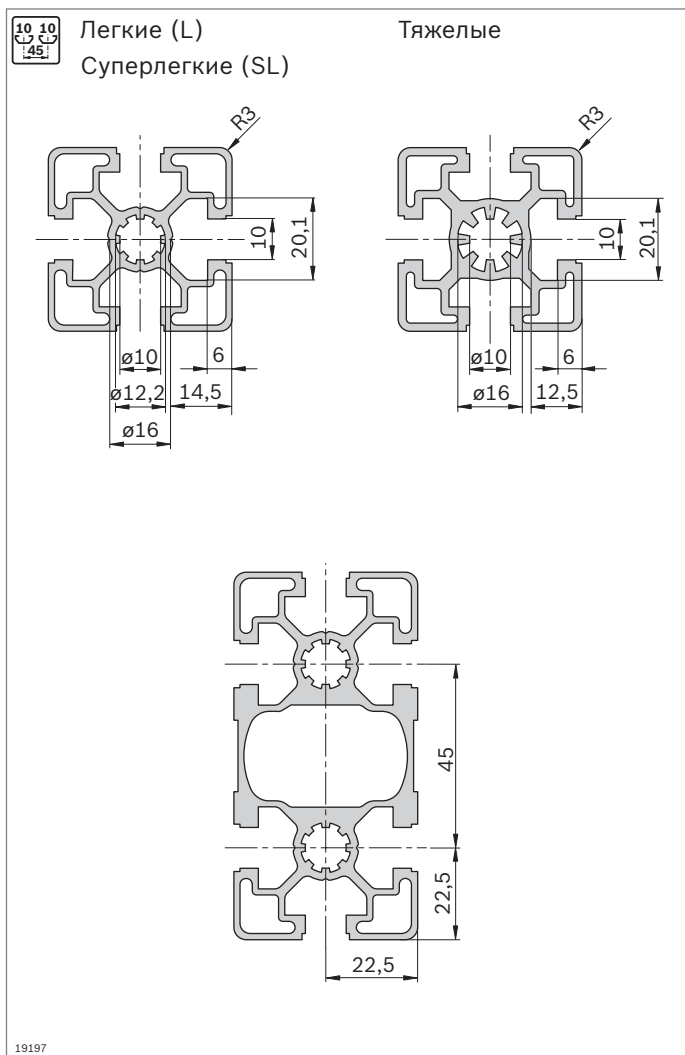
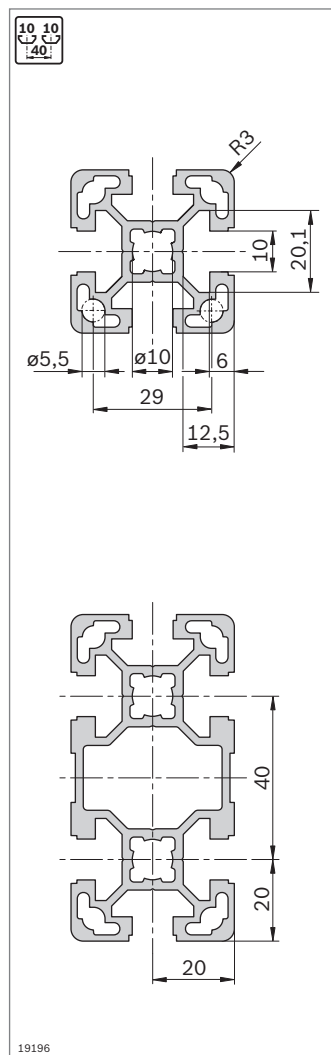
¹⁾ В обозначенных пазах

Несущие профили с пазом 10 мм

Модульная система профилей Rexroth с профильными пазами 10 мм и размерным рядом сечений профиля 40 мм, 45 мм, 50 мм и 60 мм покрывает все потребности мирового рынка по наиболее ходовым типам профильных решеток.

Несущие профили ...L с пазом 10 мм (размерный ряд сечений профиля 40 мм, 45 мм и 50 мм, например, 50x50L) обеспечивают высокую прочность при использовании минимального количества материала за счет компьютерной оптимизации своей конструкции. Таким образом, в Вашем распоряжении находится экономичное и надежное решение таких задач, как, например, создание столов, защитных ограждений или станин.

Паз, модульный размер, центральное отверстие



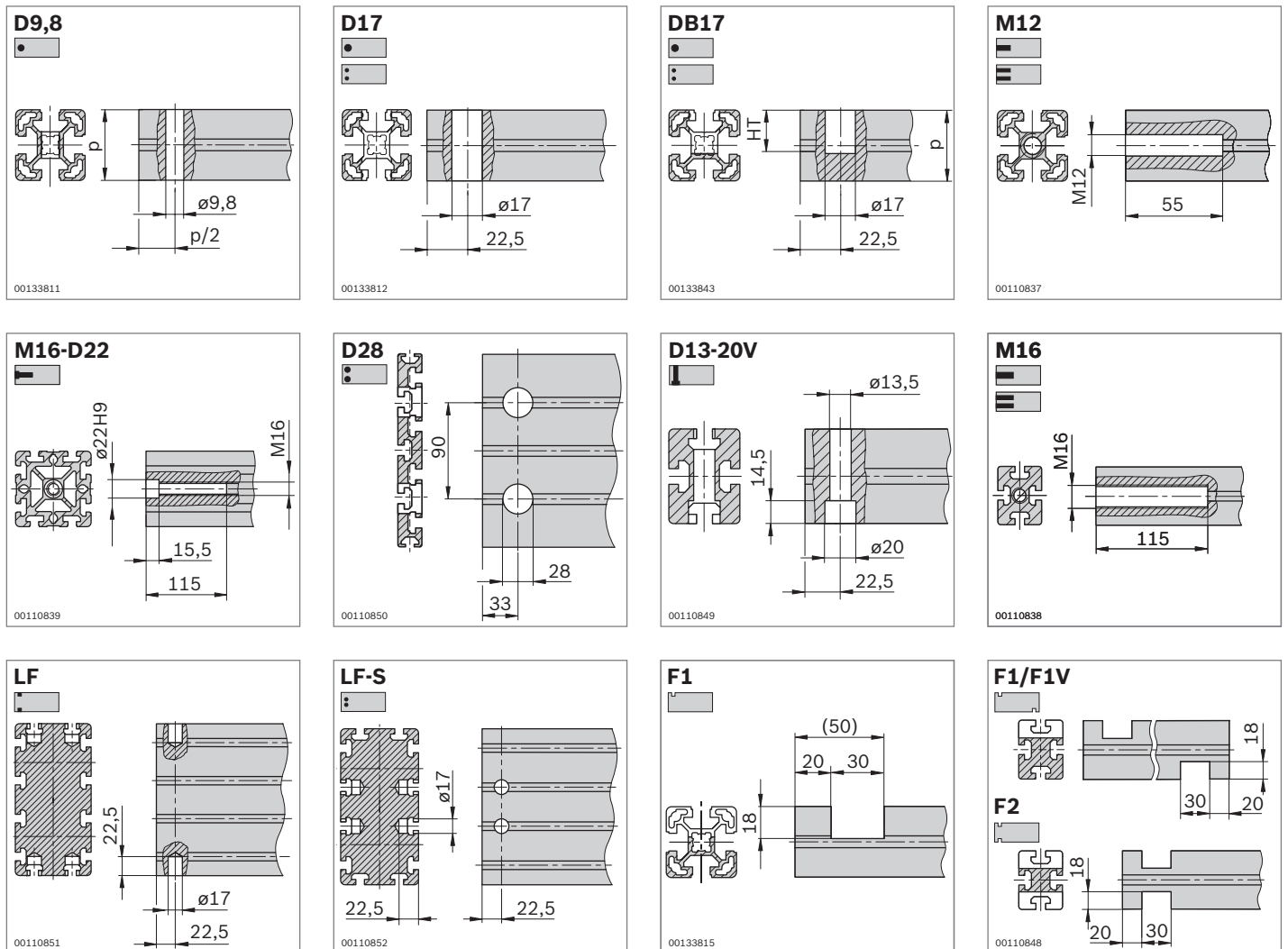
Минимальная длина профиля (мм) при одно- и двухсторонней стандартной обработке профиля по системе Quick & Easy

	-	M12	M16	D9,8	D17/DB17	F1
-	50	60	120	50	60	60
M12	60	110	180	90	60	110
M16	120	180	240	150	170	170
D9,8	50	90	150	80	70	90
D17/DB17	60	90	150	70	80	90
F1	60	110	170	90	90	80

Для создания конструкций, подвергающихся воздействию высоких нагрузок, включая массивные рабочие столы с большим весом, приспособления, станочные станины, транспортные тележки, защитные кабины и манипуляторные системы, мы рекомендуем использовать профили с особо прочным пазом 10 мм.

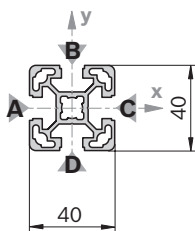
Благодаря своей повышенной конструктивной жесткости данный паз обеспечивает максимальную прочность соединений.

Обработка профиля



40x40L

A = 5,6 cm²
 I_x = 9,1 cm⁴
 I_y = 9,1 cm⁴
 W_x = 4,5 cm³
 W_y = 4,5 cm³
 m = 1,5 kg/m



19199

Заглушка	Цвет	ESD	№
40x40 (1x)	Светло-серый	20	3 842 536 437
40x40 (1x)	Черный	100	3 842 528 968

Заглушка с отверстием	Цвет	ESD	№
40x40 (1x)	Черный	20	3 842 529 045

40x40L		L (мм)	№
1 шт.		50 ... 6000	3 842 993 120 / L
1 шт.	M12	60 ... 6000	3 842 993 121 / L
1 шт.	M12 M12	110 ... 6000	3 842 993 122 / L
1 шт.	M12 D17	90 ... 6000	3 842 993 123 / L
1 шт.	D17	50 ... 6000	3 842 993 124 / L
1 шт.	D17 D17	80 ... 6000	3 842 993 125 / L
1 шт.	D17 D17V	80 ... 6000	3 842 993 126 / L
1 шт.	D9,8 D9,8	80 ... 6000	3 842 993 129 / L
20 шт.		6070	3 842 529 339

Quick & Easy (стр. 2-8, см. раскладывающиеся страницы)

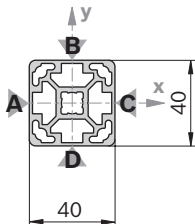
40x40L	3 842 993 724 / ...
Длина L (мм)	50 ... 6000
Стандартная обработка профиля (соблюдайте мин. длину, стр. 2-24)	M12 / D9,8 / D17 / DB17 / F1 (A) ¹⁾
Индивидуальная обработка профиля (L _{max} = 5400 мм)	DI / DIS / MT / MTS / MI / MIS / DG ²⁾

¹⁾ В обозначенных пазах

²⁾ DG_{max} = 45°; L_{min1} / L_{min2} = 370 / 440 мм

40x40L ON

A = 6,3 cm²
 I_x = 10,4 cm⁴
 I_y = 10,4 cm⁴
 W_x = 5,2 cm³
 W_y = 5,2 cm³
 m = 1,7 kg/m



19200

Заглушка: см. 40x40

40x40L ON	L (мм)	№
20 шт.	6070	3 842 540 954

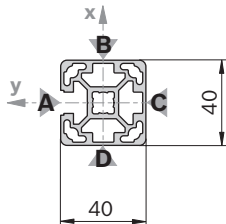
Quick & Easy (стр. 2-8, см. раскладывающиеся страницы)

40x40L ON	3 842 993 760 / ...
Длина L (мм)	50 ... 6000
Стандартная обработка профиля (соблюдайте мин. длину, стр. 2-24)	M12 / D9,8 / D17 / DB17
Индивидуальная обработка профиля (L _{max} = 5400 мм)	DI / DIS / MT / MTS / MI / MIS / DG ¹⁾

¹⁾ DG_{max} = 45°; L_{min1} / L_{min2} = 370 / 440 мм

40x40L 1N

A = 5,6 cm²
 I_x = 9,0 cm⁴
 I_y = 9,0 cm⁴
 W_x = 4,5 cm³
 W_y = 4,5 cm³
 m = 1,5 kg/m



19201

Заглушка: см. 40x40

40x40L 1N	L (мм)	№
1 шт.	50 ... 6000	3 842 993 185 / L
1 шт. M12 M12	110 ... 6000	3 842 993 186 / L
20 шт.	6070	3 842 529 361

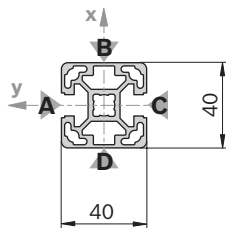
Quick & Easy (стр. 2-8, см. раскладывающиеся страницы)

40x40L 1N	3 842 993 719 / ...
Длина L (мм)	50 ... 6000
Стандартная обработка профиля (соблюдайте мин. длину, стр. 2-24)	M12 / D9,8 / D17 / DB17
Индивидуальная обработка профиля (L _{max} = 5400 мм)	DI / DIS / MT / MTS / MI / MIS / DG ¹⁾

¹⁾ DG_{max} = 45°; L_{min1} / L_{min2} = 370 / 440 мм

40x40L 2N

$A = 6,0 \text{ cm}^2$
 $I_x = 9,0 \text{ cm}^4$
 $I_y = 10,3 \text{ cm}^4$
 $W_x = 4,5 \text{ cm}^3$
 $W_y = 5,2 \text{ cm}^3$
 $m = 1,6 \text{ kg/m}$



19202

Заглушка: см. 40x40

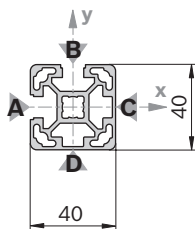
40x40L 2N		L (мм)	№
1 шт.		50 ... 6000	3 842 993 187 / L
1 шт.	M12 M12	110 ... 6000	3 842 993 188 / L
20 шт.		6070	3 842 529 363

Quick & Easy (стр. 2-8, см. раскладывающиеся страницы)

40x40L 2N	3 842 993 720 / ...
Длина L (мм)	50 ... 6000
Стандартная обработка профиля (соблюдайте мин. длину, стр. 2-24)	M12 / D9,8 / D17 / DB17
Индивидуальная обработка профиля ($L_{\max} = 5400 \text{ мм}$)	DI / DIS / MT / MTS / MI / MIS / DG ¹⁾

1) $DG_{\max} = 45^\circ$; $L_{\min1} / L_{\min2} = 370 / 440 \text{ мм}$ **40x40L 2NVS**

$A = 6,0 \text{ cm}^2$
 $I_x = 9,7 \text{ cm}^4$
 $I_y = 9,7 \text{ cm}^4$
 $W_x = 4,9 \text{ cm}^3$
 $W_y = 4,9 \text{ cm}^3$
 $m = 1,6 \text{ kg/m}$



19203

Заглушка: см. 40x40

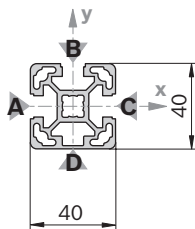
40x40L 2NVS		L (мм)	№
1 шт.		50 ... 6000	3 842 993 189 / L
1 шт.	M12 M12	110 ... 6000	3 842 993 190 / L
20 шт.		6070	3 842 529 365

Quick & Easy (стр. 2-8, см. раскладывающиеся страницы)

40x40L 2NVS	3 842 993 721 / ...
Длина L (мм)	50 ... 6000
Стандартная обработка профиля (соблюдайте мин. длину, стр. 2-24)	M12 / D9,8 / D17 / DB17
Индивидуальная обработка профиля ($L_{\max} = 5400 \text{ мм}$)	DI / DIS / MT / MTS / MI / MIS / DG ¹⁾

1) $DG_{\max} = 45^\circ$; $L_{\min1} / L_{\min2} = 370 / 440 \text{ мм}$ **40x40L 3N**

$A = 5,8 \text{ cm}^2$
 $I_x = 9,7 \text{ cm}^4$
 $I_y = 9,0 \text{ cm}^4$
 $W_x = 4,8 \text{ cm}^3$
 $W_y = 4,5 \text{ cm}^3$
 $m = 1,6 \text{ kg/m}$



19204

Заглушка: см. 40x40

40x40L 3N		L (мм)	№
1 шт.		50 ... 6000	3 842 993 191 / L
1 шт.	M12 M12	110 ... 6000	3 842 993 192 / L
20 шт.		6070	3 842 529 367

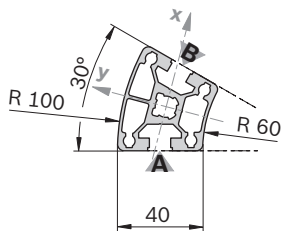
Quick & Easy (стр. 2-8, см. раскладывающиеся страницы)

40x40L 3N	3 842 993 722 / ...
Длина L (мм)	50 ... 6000
Стандартная обработка профиля (соблюдайте мин. длину, стр. 2-24)	M12 / D9,8 / D17 / DB17
Индивидуальная обработка профиля ($L_{\max} = 5400 \text{ мм}$)	DI / DIS / MT / MTS / MI / MIS / DG ¹⁾

1) $DG_{\max} = 45^\circ$; $L_{\min1} / L_{\min2} = 370 / 440 \text{ мм}$

40x30°

A = 6,2 cm²
 I_x = 9,4 cm⁴
 I_y = 11,8 cm⁴
 W_x = 4,7 cm³
 W_y = 5,9 cm³
 m = 1,7 kg/m



19205

Заглушка

40x30° (1x)

Цвет

Черный

ESD

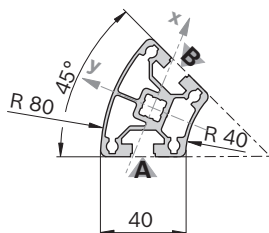


№

20 **3 842 529 049**

40x45°

A = 6,8 cm²
 I_x = 9,9 cm⁴
 I_y = 16,6 cm⁴
 W_x = 5,0 cm³
 W_y = 8,3 cm³
 m = 1,8 kg/m



19206

Заглушка

45x45° (1x)

Цвет

Черный

ESD

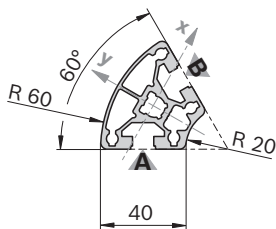


№

20 **3 842 529 050**

40x60°

A = 6,3 cm²
 I_x = 8,7 cm⁴
 I_y = 13,1 cm⁴
 W_x = 4,3 cm³
 W_y = 6,5 cm³
 m = 1,7 kg/m



19207

Заглушка

40x60° (1x)

Цвет

Черный

ESD



№

20 **3 842 529 051**

40x30°

L (мм) №

1 шт.		50 ... 6000	3 842 993 195 / L
		6070	3 842 529 371

Quick & Easy (стр. 2-8, см. раскладывающиеся страницы)

40x30° **3 842 993 718 / ...**

Длина L (мм) 50 ... 6000

Стандартная обработка профиля (соблюдайте мин. длину, стр. 2-24) M12

Индивидуальная обработка профиля —

40x45°

L (мм) №

1 шт.		50 ... 6000	3 842 993 197 / L
		6070	3 842 529 373

Quick & Easy (стр. 2-8, см. раскладывающиеся страницы)

40x45° **3 842 993 726 / ...**

Длина L (мм) 50 ... 6000

Стандартная обработка профиля (соблюдайте мин. длину, стр. 2-24) M12

Индивидуальная обработка профиля —

40x60°

L (мм) №

1 шт.		50 ... 6000	3 842 993 198 / L
		6070	3 842 529 375

Quick & Easy (стр. 2-8, см. раскладывающиеся страницы)

40x60° **3 842 993 727 / ...**

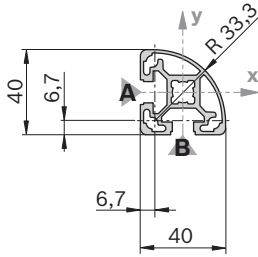
Длина L (мм) 50 ... 6000

Стандартная обработка профиля (соблюдайте мин. длину, стр. 2-24) M12

Индивидуальная обработка профиля —

40x40L R

A = 5,0 cm²
 I_x = 7,2 cm⁴
 I_y = 7,2 cm⁴
 W_x = 3,6 cm³
 W_y = 3,6 cm³
 m = 1,3 kg/m

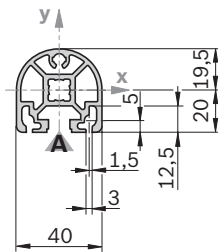


19208

Заглушка	Цвет	ESD	№
40x40 R (1x)	Черный		20 3 842 529 044

40x40 HR

A = 5,5 cm²
 I_x = 8,1 cm⁴
 I_y = 7,6 cm⁴
 W_x = 4,0 cm³
 W_y = 3,6 cm³
 m = 1,5 kg/m



19209

Заглушка	Цвет	ESD	№
40x40 HR (1x)	Черный		20 3 842 530 136

Заглушка с отверстием	Цвет	ESD	№
40x40 HR (1x)	Черный		20 3 842 530 136

40x40L R	L (мм)	№
1 шт.	50 ... 6000	3 842 993 184 / L
20 шт.	6070	3 842 529 359

Quick & Easy (стр. 2-8, см. раскладывающиеся страницы)

40x40L R	3 842 993 723 / ...
Длина L (мм)	50 ... 6000
Стандартная обработка профиля (соблюдайте мин. длину, стр. 2-24)	M12 / DB17 (A,B) ¹⁾
Индивидуальная обработка профиля	—

¹⁾ В обозначенных пазах

40x40 HR	L (мм)	№
1 шт.	50 ... 6000	3 842 993 256 / L
1 шт. M12	110 ... 6000	3 842 993 257 / L
20 шт.	6070	3 842 529 381

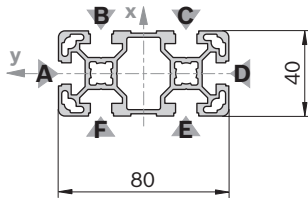
Quick & Easy (стр. 2-8, см. раскладывающиеся страницы)

40x40 HR	3 842 993 723 / ...
Длина L (мм)	50 ... 6000
Стандартная обработка профиля (соблюдайте мин. длину, стр. 2-24)	M12 / DB17
Индивидуальная обработка профиля (L _{max} = 5400 мм)	DI / DIS / MT / MTS / MI / MIS / DG ¹⁾

¹⁾ DG_{max} = 45°; L_{min1} / L_{min2} = 370 / 440 мм

40x80L

A = 9,9 cm²
 I_x = 63,4 cm⁴
 I_y = 17,3 cm⁴
 W_x = 15,9 cm³
 W_y = 8,7 cm³
 m = 2,7 kg/m



Заглушка	Цвет	ESD	№
40x80 (1x)	Светло-серый	20	3 842 536 436
40x80 (1x)	Черный	20	3 842 529 036

Заглушка с отверстием	Цвет	ESD	№
40x80 (1x)	Черный	20	3 842 529 046

40x80L	L (мм)	№
1 шт.	50 ... 6000	3 842 993 130 / L
1 шт. M12	60 ... 6000	3 842 993 131 / L
1 шт. M12 M12	110... 6000	3 842 993 132 / L
1 шт. D17 D17	80 ... 6000	3 842 993 135 / L
1 шт. D17 D17V	80 ... 6000	3 842 993 136 / L
1 шт. D17V	60 ... 6000	3 842 993 137 / L
1 шт. D17V D17V	80 ... 6000	3 842 993 138 / L
12 шт.	6070	3 842 529 341

Обработка профиля: M12: во всех центральных каналах
 D17: в пазах B/F, C/E
 D17V: в пазах A/D

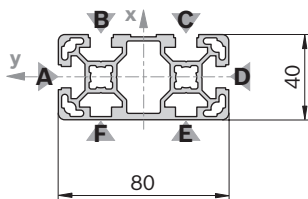
Quick & Easy (стр. 2-8, см. раскладывающиеся страницы)

40x80L	3 842 993 728 / ...
Длина L (мм)	50 ... 6000
Стандартная обработка профиля (соблюдайте мин. длину, стр. 2-24)	M12 / D9,8 / D17 / DB17 / F1 (A,D) ¹⁾
Индивидуальная обработка профиля (L _{max} = 5400 мм)	DI / DIS / MT / MTS / MI / MIS / DG ²⁾

¹⁾ В обозначенных пазах
²⁾ DG_{max} = 45°; L_{min1} / L_{min2} = 439 / 578 мм

40x80L 4N

A = 10,4 cm²
 I_x = 65,2 cm⁴
 I_y = 19,1 cm⁴
 W_x = 16,3 cm³
 W_y = 9,9 cm³
 m = 2,8 kg/m



Заглушка: см. 40x80

40x80L 4N	L (мм)	№
1 шт.	50 ... 6000	3 842 993 424 / L
12 шт.	6070	3 842 536 484

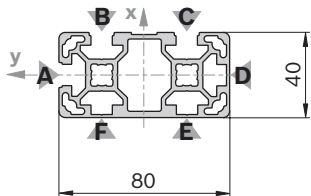
Quick & Easy (стр. 2-8, см. раскладывающиеся страницы)

40x80L 4N	3 842 993 729 / ...
Длина L (мм)	50 ... 6000
Стандартная обработка профиля (соблюдайте мин. длину, стр. 2-24)	M12 / D9,8 / D17 / DB17 / F1 (A,D) ¹⁾
Индивидуальная обработка профиля (L _{max} = 5400 мм)	DI / DIS / MT / MTS / MI / MIS / DG ²⁾

¹⁾ В обозначенных пазах
²⁾ DG_{max} = 45°; L_{min1} / L_{min2} = 439 / 578 мм

40x80L 3NVS

A = 10,6 cm²
 I_x = 67,8 cm⁴
 I_y = 19,0 cm⁴
 W_x = 17,0 cm³
 W_y = 9,5 cm³
 m = 2,9 kg/m



19212

Заглушка: см. 40x80

40x80L 3NVS		L (мм)	№
1 шт.		50 ... 6000	3 842 993 654 / L
12 шт.		6070	3 842 538 330

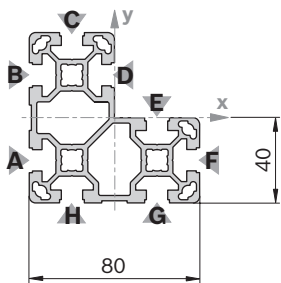
Quick & Easy (стр. 2-8, см. раскладывающиеся страницы)

40x80L 3NVS	3 842 993 753 / ...
Длина L (мм)	50 ... 6000
Стандартная обработка профиля (соблюдайте мин. длину, стр. 2-24)	M12 / D9,8 / D17 / DB17
Индивидуальная обработка профиля (L _{max} = 5400 мм)	DI / DIS / MT / MTS / MI / MIS / DG ¹⁾

¹⁾ DG_{max} = 45°; L_{min1} / L_{min2} = 439 / 578 мм

40x80x80L

A = 15,4 cm²
 I_x = 96,6 cm⁴
 I_y = 96,6 cm⁴
 W_x = 24,2 cm³
 W_y = 24,2 cm³
 m = 4,2 kg/m



19213

40x80x80L		L (мм)	№
1 шт.		50 ... 6000	3 842 993 193 / L
8 шт.		6070	3 842 537 827

Quick & Easy (стр. 2-8, см. раскладывающиеся страницы)

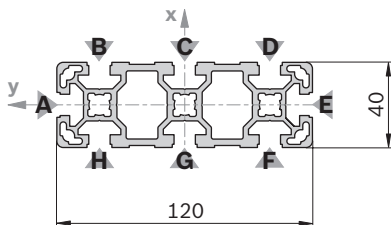
40x80x80L	3 842 993 730 / ...
Длина L (мм)	50 ... 6000
Стандартная обработка профиля (соблюдайте мин. длину, стр. 2-24)	M12 / D9,8 / D17 / DB17
Индивидуальная обработка профиля (L _{max} = 5400 мм)	DI / DIS / MT / MTS / MI / MIS / DG ¹⁾

¹⁾ DG_{max} = 45°; L_{min1} / L_{min2} = 439 / 578 мм

Заглушка	Цвет	ESD	№
40x80x80 (1x)	Черный		20 3 842 529 752

40x120L

A = 15,5 cm²
 I_x = 203,2 cm⁴
 I_y = 27,8 cm⁴
 W_x = 33,9 cm³
 W_y = 13,9 cm³
 m = 4,2 kg/m



19214

40x120L		L (мм)	№
1 шт.		50 ... 6000	3 842 993 139 / L
1 шт.	M12	60 ... 6000	3 842 993 140 / L
1 шт.	M12 M12	110 ... 6000	3 842 993 141 / L
1 шт.	D17 D17	80 ... 6000	3 842 993 142 / L
1 шт.	D17V D17V	90 ... 6000	3 842 993 225 / L
8 шт.		6070	3 842 537 824

Обработка профиля: M12: во всех центральных каналах
 D17: в пазах B/H, C/G, D/F
 D17V: в пазах A/E

Quick & Easy (стр. 2-8, см. раскладывающиеся страницы)

40x120L	3 842 993 716 / ...
Длина L (мм)	50 ... 6000
Стандартная обработка профиля (соблюдайте мин. длину, стр. 2-24)	M12 / D9,8 (B,C,D,F, G,H) ¹⁾ / D17 (B,C,D,F, G,H) ¹⁾ / DB17 / F1 (A,E) ¹⁾
Индивидуальная обработка профиля (L _{max} = 5400 мм)	DI / DIS / MT / MTS / MI / MIS / DG ²⁾

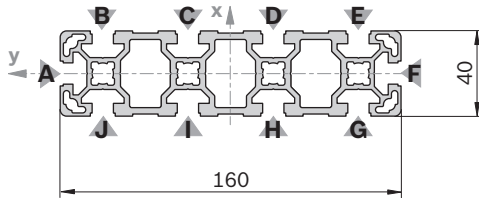
¹⁾ В обозначенных пазах

²⁾ DG_{max} = 45°; L_{min1} / L_{min2} = 439 / 578 мм

Заглушка	Цвет	ESD	№
40x40 (1x)	Светло-серый		20 3 842 536 437
40x80 (1x)	Светло-серый		20 3 842 536 436
40x40 (1x)	Черный		20 3 842 528 968
40x80 (1x)	Черный		20 3 842 529 036

40x160L

$A = 20,5 \text{ cm}^2$
 $I_x = 466,7 \text{ cm}^4$
 $I_y = 37,2 \text{ cm}^4$
 $W_x = 58,3 \text{ cm}^3$
 $W_y = 18,6 \text{ cm}^3$
 $m = 5,5 \text{ kg/m}$



19215

Заглушка	Цвет	ESD	№
40x80 (2x)	Светло-серый	20	3 842 536 436
40x80 (2x)	Черный	20	3 842 529 036

40x160L	L (мм)	№
1 шт.	50 ... 6000	3 842 993 143 / L
1 шт. M12	60 ... 6000	3 842 993 144 / L
1 шт. M12 M12	110 ... 6000	3 842 993 145 / L
1 шт. D17 D17	80 ... 6000	3 842 993 146 / L
6 шт.	6070	3 842 529 345

Обработка профиля: M12: во всех центральных каналах
 D17: в пазах B/J, C/I, D/H, E/G

Quick & Easy (стр. 2-8, см. раскладывающиеся страницы)

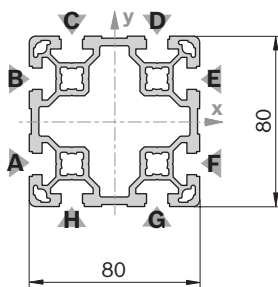
40x160L	3 842 993 717 / ...
Длина L (мм)	80 ... 6000
Стандартная обработка профиля (соблюдайте мин. длину, стр. 2-24)	M12 / D9,8 (B,C,D,E,G,H, I,J) ¹⁾ / D17 (B,C,D,E,G,H, I,J) ¹⁾ / DB17 / F1 (A,F) ¹⁾
Индивидуальная обработка профиля (L _{max} = 5400 мм)	DI / DIS / MT / MTS / MI / MIS / DG ²⁾

¹⁾ В обозначенных пазах

²⁾ DG_{max} = 45°; L_{min1} / L_{min2} = 439 / 578 мм

80x80L

$A = 18,2 \text{ cm}^2$
 $I_x = 132,1 \text{ cm}^4$
 $I_y = 132,1 \text{ cm}^4$
 $W_x = 33,0 \text{ cm}^3$
 $W_y = 33,0 \text{ cm}^3$
 $m = 4,9 \text{ kg/m}$



19216

Заглушка	Цвет	ESD	№
80x80 (1x)	Черный	20	3 842 529 039

80x80L	L (мм)	№
1 шт.	50 ... 6000	3 842 993 133 / L
1 шт. M12	60 ... 6000	3 842 993 134 / L
1 шт. M12 M12	110 ... 6000	3 842 993 147 / L
1 шт. M12 D17	90 ... 6000	3 842 993 148 / L
1 шт. D17	60 ... 6000	3 842 993 149 / L
1 шт. D17 D17	80 ... 6000	3 842 993 150 / L
1 шт. D17 D17V	80 ... 6000	3 842 993 151 / L
6 шт.	6070	3 842 529 347

Обработка профиля: M12: во всех центральных каналах
 D17: в пазах A/F, B/E
 D17V: в пазах C/H, D/G

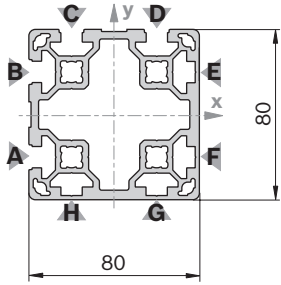
Quick & Easy (стр. 2-8, см. раскладывающиеся страницы)

80x80L	3 842 993 674 / ...
Длина L (мм)	50 ... 6000
Стандартная обработка профиля (соблюдайте мин. длину, стр. 2-24)	M12 / D9,8 / D17 / DB17 / F1
Индивидуальная обработка профиля (L _{max} = 5400 мм)	DI / DIS / MT / MTS / MI / MIS / DG ¹⁾

¹⁾ DG_{max} = 45°; L_{min1} / L_{min2} = 439 / 578 мм

80x80L 4NVS

A = 19,3 cm²
 I_x = 142,5 cm⁴
 I_y = 142,5 cm⁴
 W_x = 35,6 cm³
 W_y = 35,6 cm³
 m = 5,2 kg/m



19416

Заглушка: см. 80x80

80x80L 4NVS		L (мм)	№
1 шт.		50 ... 6000	3 842 993 658 / L
	6 шт.	6070	3 842 538 334

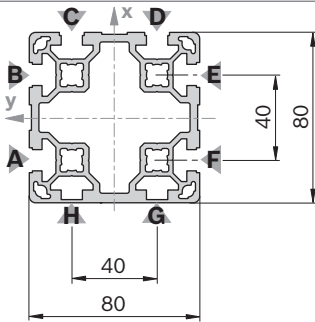
Quick & Easy (стр. 2-8, см. раскладывающиеся страницы)

80x80L 4NVS	3 842 993 758 / ...
Длина L (мм)	50 ... 6000
Стандартная обработка профиля (соблюдайте мин. длину, стр. 2-24)	M12 / D9,8 / D17 / DB17
Индивидуальная обработка профиля (L _{max} = 5400 мм)	DI / DIS / MT / MTS / MI / MIS / DG ¹⁾

¹⁾ DG_{max} = 45°; L_{min1} / L_{min2} = 439 / 578 мм

80x80L 6N

A = 18,8 cm²
 I_x = 134,1 cm⁴
 I_y = 140,9 cm⁴
 W_x = 33,5 cm³
 W_y = 36,2 cm³
 m = 5,1 kg/m



19417

Заглушка: см. 80x80

80x80L 6N		L (мм)	№
1 шт.		50 ... 6000	3 842 993 423 / L
	6 шт.	6070	3 842 536 481

Quick & Easy (стр. 2-8, см. раскладывающиеся страницы)

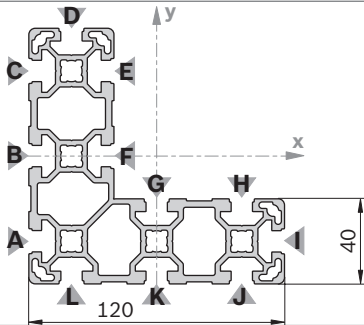
80x80L 6N	3 842 993 675 / ...
Длина L (мм)	50 ... 6000
Стандартная обработка профиля (соблюдайте мин. длину, стр. 2-24)	M12 / D9,8 / D17 / DB17 / F1 (A,C,F) ¹⁾
Индивидуальная обработка профиля (L _{max} = 5400 мм)	DI / DIS / MT / MTS / MI / MIS / DG ²⁾

¹⁾ В обозначенных пазах

²⁾ DG_{max} = 45°; L_{min1} / L_{min2} = 439 / 578 мм

40x120x120L

A = 24,6 cm²
 I_x = 318,0 cm⁴
 I_y = 318,0 cm⁴
 W_x = 42,2 cm³
 W_y = 42,2 cm³
 m = 6,7 kg/m



19418

40x120x120L		L (мм)	№
1 шт.		50 ... 6000	3 842 993 653 / L
	4 шт.	6070	3 842 538 287

Quick & Easy (стр. 2-8, см. раскладывающиеся страницы)

40x120x120L	3 842 993 757 / ...
Длина L (мм)	50 ... 6000
Стандартная обработка профиля (соблюдайте мин. длину, стр. 2-24)	M12 / D9,8 (B,C,J,K) ¹⁾ / D17 / DB17 (A,B,C,D,I,J,K,L) ¹⁾ / F1 (D,I) ¹⁾
Индивидуальная обработка профиля (L _{max} = 5400 мм)	DI / DIS / MT / MTS / MI / MIS / DG ²⁾

¹⁾ В обозначенных пазах

²⁾ DG_{max} = 45°; L_{min1} / L_{min2} = 420 / 540 мм

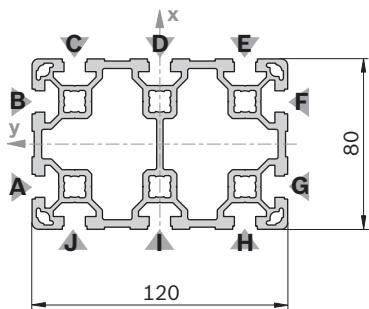
Заглушка	Цвет	ESD		№
40x80x80 (1x)	Черный		20	3 842 529 752
40x40 (2x)	Черный		100	3 842 528 968

80x120L

A = 25,6 cm²
 I_x = 389,2 cm⁴
 I_y = 192,8 cm⁴
 W_x = 64,9 cm³
 W_y = 48,2 cm³
 m = 6,9 kg/m



19419



Заглушка	Цвет	ESD	№
80x120 (1x)	Черный		20 3 842 529 053

80x120L	L (мм)	№
1 шт.	50 ... 6000	3 842 993 201 / L
1 шт. M12	60 ... 6000	3 842 993 202 / L
1 шт. M12 M12	110 ... 6000	3 842 993 203 / L
1 шт. D17 D17	80 ... 6000	3 842 993 204 / L
1 шт. D17V D17V	90 ... 6000	3 842 993 229 / L
4 шт.	6070	3 842 537 828

Обработка профиля: M12: во всех центральных каналах
 D17: в пазах C/J, D/I, E/H
 D17V: в пазах A/G, B/F

Quick & Easy (стр. 2-8, см. раскладывающиеся страницы)

80x120L	3 842 993 672 / ...
Длина L (мм)	50 ... 6000
Стандартная обработка профиля (соблюдайте мин. длину, стр. 2-24)	M12 / D9,8 (C,D,E,H,I, J) ¹⁾ / D17 (C,D,E,H,I,J) ¹⁾ / DB17 / F1 (A,F) ¹⁾
Индивидуальная обработка профиля (L _{max} = 5400 мм)	DI / DIS / MT / MTS / MI / MIS / DG ²⁾

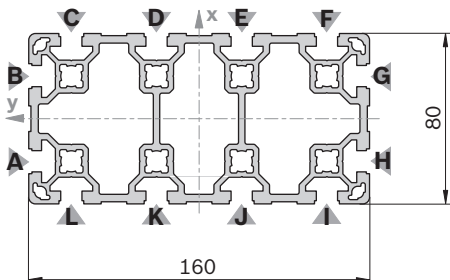
¹⁾ В обозначенных пазах
²⁾ DG_{max} = 45°; L_{min1} / L_{min2} = 439 / 578 мм

80x160L

A = 32,9 cm²
 I_x = 850,7 cm⁴
 I_y = 253,4 cm⁴
 W_x = 106,3 cm³
 W_y = 63,4 cm³
 m = 8,9 kg/m



19420



Заглушка	Цвет	ESD	№
80x80 (2x)	Черный		20 3 842 529 039

80x160L	L (мм)	№
1 шт.	50 ... 6000	3 842 993 127 / L
1 шт. M12	60 ... 6000	3 842 993 128 / L
1 шт. M12 M12	110 ... 6000	3 842 993 152 / L
1 шт. M12 D17	90 ... 6000	3 842 993 153 / L
1 шт. D17	60 ... 6000	3 842 993 154 / L
1 шт. D17 D17	80 ... 6000	3 842 993 155 / L
1 шт. D17V D17V	90 ... 6000	3 842 993 226 / L
3 шт.	6070	3 842 529 349

Обработка профиля: M12: во всех центральных каналах
 D17: в пазах C/L, D/K, E/J, F/I
 D17V: в пазах A/H, B/G

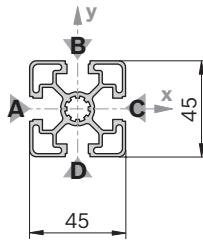
Quick & Easy (стр. 2-8, см. раскладывающиеся страницы)

80x160L	3 842 993 673 / ...
Длина L (мм)	80 ... 6000
Стандартная обработка профиля (соблюдайте мин. длину, стр. 2-24)	M12 / D9,8 (C,D,E,F,I, J,K,L) ¹⁾ / D17 (C,D,E,F,I,J, K,L) ¹⁾ / DB17 / F1 (A,G) ¹⁾
Индивидуальная обработка профиля (L _{max} = 5400 мм)	DI / DIS / MT / MTS / MI / MIS / DG ²⁾

¹⁾ В обозначенных пазах
²⁾ DG_{max} = 45°; L_{min1} / L_{min2} = 460 / 620 мм

45x45L

A = 6,0 cm²
 I_x = 11,7 cm⁴
 I_y = 11,7 cm⁴
 W_x = 5,2 cm³
 W_y = 5,2 cm³
 m = 1,6 kg/m



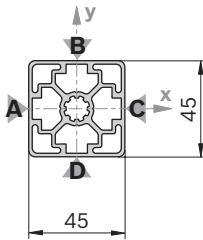
19421

Заглушка	Цвет	ESD	№
45x45 (1x)	Светло-серый	20	3 842 517 059
45x45 (1x)	Черный	100	3 842 502 674
45x45 (1x)	Черный	20	3 842 517 058

Заглушка с отверстием	Цвет	ESD	№
45x45 (1x)	Черный	20	3 842 523 442

45x45L 0N

A = 6,7 cm²
 I_x = 13,5 cm⁴
 I_y = 13,5 cm⁴
 W_x = 6,0 cm³
 W_y = 6,0 cm³
 m = 1,8 kg/m



19422

Заглушка: см. 45x45

45x45L	L (мм)	№
1 шт.	50 ... 5600	3 842 992 425 / L
1 шт. M12	60 ... 5600	3 842 992 426 / L
1 шт. M12 M12	110 ... 5600	3 842 992 427 / L
1 шт. M12 D17	90 ... 5600	3 842 992 960 / L
1 шт. D9,8 D9,8	80 ... 5600	3 842 992 967 / L
1 шт. D17	60 ... 5600	3 842 992 953 / L
1 шт. D17 D17	80 ... 5600	3 842 992 954 / L
1 шт. D17 D17V	80 ... 5600	3 842 992 956 / L
20 шт.	5600	3 842 511 702

Quick & Easy (стр. 2-8, см. раскладывающиеся страницы)

45x45L	3 842 993 737 / ...
Длина L (мм)	50 ... 5600
Стандартная обработка профиля (соблюдайте мин. длину, стр. 2-24)	M12 / D9,8 / D17 / DB17 / F1 (A) ¹⁾
Индивидуальная обработка профиля (L _{max} = 4900 мм)	DI / DIS / MT / MTS / MI / MIS / DG ²⁾

¹⁾ В обозначенных пазах

²⁾ DG_{max} = 45°; L_{min1} / L_{min2} = 378 / 456 мм

45x45L 0N	L (мм)	№
20 шт.	6070	3 842 540 955

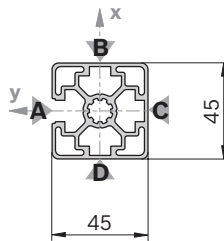
Quick & Easy (стр. 2-8, см. раскладывающиеся страницы)

45x45L 0N	3 842 993 761 / ...
Длина L (мм)	50 ... 6000
Стандартная обработка профиля (соблюдайте мин. длину, стр. 2-24)	M12 / D9,8 / D17 / DB17
Индивидуальная обработка профиля (L _{max} = 5400 мм)	DI / DIS / MT / MTS / MI / MIS / DG ¹⁾

¹⁾ DG_{max} = 45°; L_{min1} / L_{min2} = 378 / 456 мм

45x45L 1N

$A = 6,5 \text{ cm}^2$
 $I_x = 12,6 \text{ cm}^4$
 $I_y = 13,5 \text{ cm}^4$
 $W_x = 5,5 \text{ cm}^3$
 $W_y = 6,0 \text{ cm}^3$
 $m = 1,8 \text{ kg/m}$



19423

Заглушка: см. 45x45

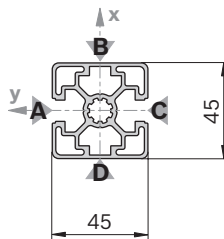
45x45L 1N		L (мм)	№
1 шт.		50 ... 5600	3 842 992 401 / L
20 шт.		5600	3 842 506 956

Quick & Easy (стр. 2-8, см. раскладывающиеся страницы)

45x45L 1N		3 842 993 738 / ...
Длина L (мм)		50 ... 5600
Стандартная обработка профиля (соблюдайте мин. длину, стр. 2-24)		M12 / D9,8 / D17 / DB17
Индивидуальная обработка профиля ($L_{\max} = 4900 \text{ мм}$)		DI / DIS / MT / MTS / MI / MIS / DG ¹⁾

¹⁾ $DG_{\max} = 45^\circ$; $L_{\min1} / L_{\min2} = 378 / 456 \text{ мм}$ **45x45L 2N**

$A = 6,4 \text{ cm}^2$
 $I_x = 11,6 \text{ cm}^4$
 $I_y = 13,5 \text{ cm}^4$
 $W_x = 5,2 \text{ cm}^3$
 $W_y = 6,0 \text{ cm}^3$
 $m = 1,7 \text{ kg/m}$



19424

Заглушка: см. 45x45

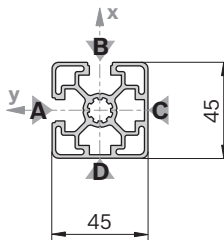
45x45L 2N		L (мм)	№
1 шт.		50 ... 5600	3 842 992 403 / L
20 шт.		5600	3 842 506 958

Quick & Easy (стр. 2-8, см. раскладывающиеся страницы)

45x45L 2N		3 842 993 739 / ...
Длина L (мм)		50 ... 5600
Стандартная обработка профиля (соблюдайте мин. длину, стр. 2-24)		M12 / D9,8 / D17 / DB17
Индивидуальная обработка профиля ($L_{\max} = 4900 \text{ мм}$)		DI / DIS / MT / MTS / MI / MIS / DG ¹⁾

¹⁾ $DG_{\max} = 45^\circ$; $L_{\min1} / L_{\min2} = 378 / 456 \text{ мм}$ **45x45L 2NVS**

$A = 6,4 \text{ cm}^2$
 $I_x = 12,6 \text{ cm}^4$
 $I_y = 12,6 \text{ cm}^4$
 $W_x = 5,6 \text{ cm}^3$
 $W_y = 5,6 \text{ cm}^3$
 $m = 1,7 \text{ kg/m}$



19425

Заглушка: см. 45x45

45x45L 2NVS		L (мм)	№
1 шт.		50 ... 5600	3 842 992 402 / L
20 шт.		5600	3 842 506 957

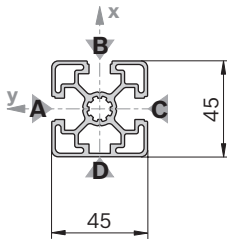
Quick & Easy (стр. 2-8, см. раскладывающиеся страницы)

45x45L 2NVS		3 842 993 740 / ...
Длина L (мм)		50 ... 5600
Стандартная обработка профиля (соблюдайте мин. длину, стр. 2-24)		M12 / D9,8 / D17 / DB17
Индивидуальная обработка профиля ($L_{\max} = 4900 \text{ мм}$)		DI / DIS / MT / MTS / MI / MIS / DG ¹⁾

¹⁾ $DG_{\max} = 45^\circ$; $L_{\min1} / L_{\min2} = 378 / 456 \text{ мм}$

45x45L 3N

A = 6,2 cm²
 I_x = 12,6 cm⁴
 I_y = 11,7 cm⁴
 W_x = 5,4 cm³
 W_y = 5,2 cm³
 m = 1,7 kg/m



19426

Заглушка: см. 45x45

45x45L 3N		L (мм)	№
1 шт.		50 ... 5600	3 842 992 404 / L
20 шт.		5600	3 842 506 959

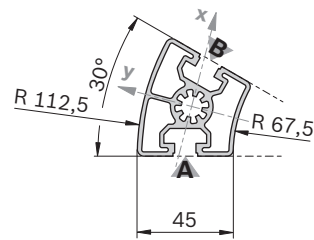
Quick & Easy (стр. 2-8, см. раскладывающиеся страницы)

45x45L 3N	3 842 993 741 / ...
Длина L (мм)	50 ... 5600
Стандартная обработка профиля (соблюдайте мин. длину, стр. 2-24)	M12 / D9,8 / D17 / DB17
Индивидуальная обработка профиля (L _{max} = 4900 мм)	DI / DIS / MT / MTS / MI / MIS / DG ¹⁾

¹⁾ DG_{max} = 45°; L_{min1} / L_{min2} = 378 / 456 мм

45x30°

A = 6,9 cm²
 I_x = 12,7 cm⁴
 I_y = 15,2 cm⁴
 W_x = 5,0 cm³
 W_y = 5,3 cm³
 m = 1,9 kg/m



19427

45x30°		L (мм)	№
1 шт.		50 ... 5600	3 842 993 013 / L
20 шт.		5600	3 842 524 040

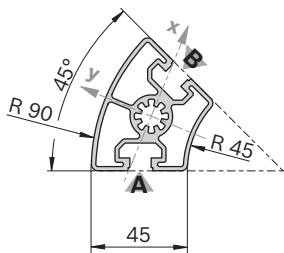
Quick & Easy (стр. 2-8, см. раскладывающиеся страницы)

45x30°	3 842 993 733 / ...
Длина L (мм)	50 ... 5600
Стандартная обработка профиля (соблюдайте мин. длину, стр. 2-24)	M12
Индивидуальная обработка профиля	—

Заглушка	Цвет	ESD		№
45x30° (1x)	Черный		20	3 842 524 053

45x45°

A = 7,6 cm²
 I_x = 13,4 cm⁴
 I_y = 21,4 cm⁴
 W_x = 5,2 cm³
 W_y = 6,4 cm³
 m = 2,0 kg/m



19428

45x45°		L (мм)	№
1 шт.		50 ... 5600	3 842 993 014 / L
20 шт.		5600	3 842 524 043

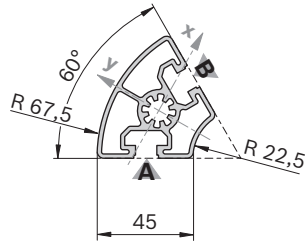
Quick & Easy (стр. 2-8, см. раскладывающиеся страницы)

45x45°	3 842 993 735 / ...
Длина L (мм)	50 ... 5600
Стандартная обработка профиля (соблюдайте мин. длину, стр. 2-24)	M12
Индивидуальная обработка профиля	—

Заглушка	Цвет	ESD		№
45x45° (1x)	Черный		20	3 842 524 054

45x60°

A = 6,8 cm²
 I_x = 11,4 cm⁴
 I_y = 16,9 cm⁴
 W_x = 4,4 cm³
 W_y = 5,2 cm³
 m = 1,8 kg/m

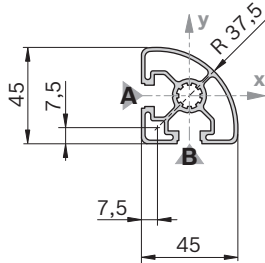


19429

Заглушка	Цвет	ESD	№
45x60° (1x)	Черный	20	3 842 524 055

45x45L R

A = 4,9 cm²
 I_x = 8,6 cm⁴
 I_y = 8,6 cm⁴
 W_x = 5,0 cm³
 W_y = 5,0 cm³
 m = 1,3 kg/m

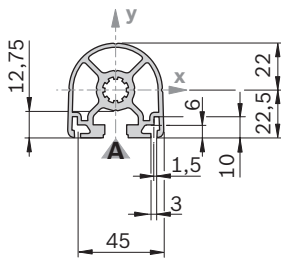


19430

Заглушка	Цвет	ESD	№
45x45 R (1x)	Черный	20	3 842 517 250

45x45 HR

A = 6,6 cm²
 I_x = 11,0 cm⁴
 I_y = 10,7 cm⁴
 W_x = 4,4 cm³
 W_y = 4,8 cm³
 m = 1,8 kg/m



19431

Заглушка	Цвет	ESD	№
45x45 HR (1x)	Черный	20	3 842 521 265

45x60°		L (мм)	№
1 шт.		50 ... 5600	3 842 993 015 / L
20 шт.		5600	3 842 524 046

Quick & Easy (стр. 2-8, см. раскладывающиеся страницы)

45x60°		3 842 993 744 / ...	
Длина L (мм)		50 ... 5600	
Стандартная обработка профиля (соблюдайте мин. длину, стр. 2-24)		M12	
Индивидуальная обработка профиля		—	

45x45L R		L (мм)	№
1 шт.		50 ... 5600	3 842 992 897 / L
20 шт.		5600	3 842 517 200

Quick & Easy (стр. 2-8, см. раскладывающиеся страницы)

45x45L R		3 842 993 742 / ...	
Длина L (мм)		50 ... 5600	
Стандартная обработка профиля (соблюдайте мин. длину, стр. 2-24)		M12 / DB17	
Индивидуальная обработка профиля		—	

45x45 HR		L (мм)	№
1 шт.		50 ... 5600	3 842 992 945 / L
1 шт.	M12	60 ... 5600	3 842 993 001 / L
1 шт.	M12	M12 110 ... 5600	3 842 992 999 / L
20 шт.		5600	3 842 525 505

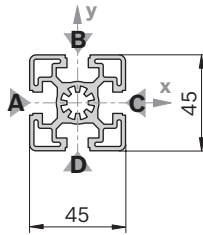
Quick & Easy (стр. 2-8, см. раскладывающиеся страницы)

45x45 HR		3 842 993 736 / ...	
Длина L (мм)		50 ... 5600	
Стандартная обработка профиля (соблюдайте мин. длину, стр. 2-24)		M12 / DB17	
Индивидуальная обработка профиля (L _{max} = 4900 мм)		DI / DIS / MT / MTS / MI / MIS / DG ¹⁾	

¹⁾ DG_{max} = 45°; L_{min1} / L_{min2} = 378 / 456 мм

45x45

A = 7,5 cm²
 $I_x = 13,8 \text{ cm}^4$
 $I_y = 13,8 \text{ cm}^4$
 $W_x = 6,1 \text{ cm}^3$
 $W_y = 6,1 \text{ cm}^3$
 m = 2,0 kg/m



19432

Заглушка	Цвет	ESD	№
45x45 (1x)	Светло-серый	20	3 842 517 059
45x45 (1x)	Черный	100	3 842 502 674
45x45 (1x)	Черный	20	3 842 517 058

Заглушка с отверстием	Цвет	ESD	№
45x45 (1x)	Черный	20	3 842 523 442

45x45

	L (мм)	№
1 шт.	50 ... 5600	3 842 990 520 / L
1 шт. M12	60 ... 5600	3 842 990 517 / L
1 шт. M12-M12	110 ... 5600	3 842 990 518 / L
1 шт. M12-M16	180 ... 5600	3 842 990 519 / L
1 шт. M12-D17	90 ... 5600	3 842 990 640 / L
1 шт. M16	120 ... 5600	3 842 990 521 / L
1 шт. M16-D17	170 ... 5600	3 842 990 642 / L
1 шт. D9,8-D9,8	70 ... 5600	3 842 992 969 / L
1 шт. D17	60 ... 5600	3 842 990 648 / L
1 шт. D17-D17	80 ... 5600	3 842 990 644 / L
1 шт. D17-D17V	80 ... 5600	3 842 990 646 / L
20 шт.	5600	3 842 509 175

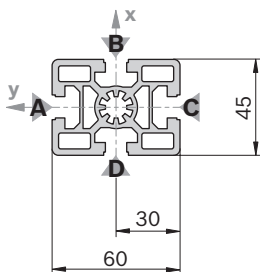
Quick & Easy (стр. 2-8, см. раскладывающиеся страницы)

45x45	3 842 993 734 / ...
Длина L (мм)	50 ... 5600
Стандартная обработка профиля (соблюдайте мин. длину, стр. 2-24)	M12 / M16 / D9,8 / D17 / DB17
Индивидуальная обработка профиля (L _{max} = 4900 мм)	DI / DIS / MT / MTS / MI / MIS / DG ¹⁾

¹⁾ DG_{max} = 45°; L_{min1} / L_{min2} = 378 / 456 мм

45x60

$A = 11,0 \text{ cm}^2$
 $I_x = 37,2 \text{ cm}^4$
 $I_y = 22,7 \text{ cm}^4$
 $W_x = 12,4 \text{ cm}^3$
 $W_y = 10,1 \text{ cm}^3$
 $m = 3,0 \text{ kg/m}$



19433

Заглушка	Цвет	ESD	№
45x60 (1x)	Светло-серый	20	3 842 517 854
45x60 (1x)	Черный	20	3 842 515 122
45x60 (1x)	Черный	20	3 842 517 855

Заглушка с отверстием	Цвет	ESD	№
45x60 (1x)	Черный	20	3 842 191 094

45x60		L (мм)	№
1 шт.		50 ... 5600	3 842 990 570 / L
1 шт.	M12	60 ... 5600	3 842 990 571 / L
1 шт.	M12 M12	110 ... 5600	3 842 990 572 / L
1 шт.	M12 M16	180 ... 5600	3 842 990 575 / L
1 шт.	M16	120 ... 5600	3 842 990 573 / L
1 шт.	D9,8	50 ... 5600	3 842 992 376 / L
1 шт.	D17	60 ... 5600	3 842 990 688 / L
1 шт.	D17 D17	80 ... 5600	3 842 990 672 / L
1 шт.	D17 D17V	80 ... 5600	3 842 990 674 / L
1 шт.	D9,8V	50 ... 5600	3 842 992 375 / L
1 шт.	D17V	60 ... 5600	3 842 990 690 / L
1 шт.	D17V D17V	90 ... 5600	3 842 990 670 / L
1 шт.	LF LF	80 ... 5600	3 842 993 085 / L
1 шт.	F1 F1	80 ... 5600	3 842 990 584 / L
20 шт.		5600	3 842 509 184

Обработка профиля D9,8, D17: в пазах B/D
 D9,8, D17V: в пазах A/C
 LF: в пазах A/C
 F1: в пазу A

Quick & Easy (стр. 2-8, см. раскладывающиеся страницы)

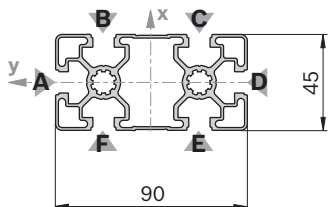
45x60	3 842 993 743 / ...
Длина L (мм)	50 ... 5600
Стандартная обработка профиля (соблюдайте мин. длину, стр. 2-24)	M12 / M16 / D9,8 / D17 / DB17 / F1 (A,C) ¹⁾
Индивидуальная обработка профиля (L _{max} = 4900 мм)	DI / DIS / MT / MTS / MI / MIS / DG ²⁾

¹⁾ В обозначенных пазах

²⁾ DG_{max} = 45°; L_{min1} / L_{min2} = 404 / 508 мм

45x90SL

$A = 9,0 \text{ cm}^2$
 $I_x = 73,4 \text{ cm}^4$
 $I_y = 18,1 \text{ cm}^4$
 $W_x = 16,3 \text{ cm}^3$
 $W_y = 8,0 \text{ cm}^3$
 $m = 2,4 \text{ kg/m}$



19434

Заглушка	Цвет	ESD	№
45x90 (1x)	Светло-серый	20	3 842 536 438
45x90 (1x)	Черный	20	3 842 511 783

Заглушка с отверстием	Цвет	ESD	№
45x90 (1x)	Черный	20	3 842 511 855

45x90SL		L (мм)	№
1 шт.		50 ... 6000	3 842 993 450 / L
12 шт.		6070	3 842 537 102

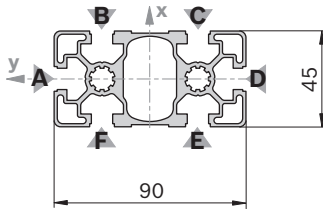
Quick & Easy (стр. 2-8, см. раскладывающиеся страницы)

45x90SL	3 842 993 759 / ...
Длина L (мм)	50 ... 6000
Стандартная обработка профиля (соблюдайте мин. длину, стр. 2-24)	M12 / D9,8 / D17 / DB17
Индивидуальная обработка профиля (L _{max} = 5400 мм)	DI / DIS / DG ¹⁾

¹⁾ DG_{max} = 45°; L_{min1} / L_{min2} = 456 / 612 мм

45x90L

A = 11,3 cm²
 I_x = 82,0 cm⁴
 I_y = 23,6 cm⁴
 W_x = 18,2 cm³
 W_y = 10,5 cm³
 m = 3,0 kg/m



19435

Заглушка	Цвет	ESD	№
45x90 (1x)	Светло-серый	20	3 842 536 438
45x90 (1x)	Черный	20	3 842 511 783

Заглушка с отверстием	Цвет	ESD	№
45x90 (1x)	Черный	20	3 842 511 855

45x90L		L (мм)	№
1 шт.		50 ... 5600	3 842 992 432 / L
1 шт.	M12	60 ... 5600	3 842 992 453 / L
1 шт.	M12	110 ... 5600	3 842 992 433 / L
1 шт.	D17	80 ... 5600	3 842 992 437 / L
1 шт.	D17	80 ... 5600	3 842 992 436 / L
1 шт.	D17V	60 ... 5600	3 842 992 452 / L
1 шт.	D17V	90 ... 5600	3 842 992 435 / L
1 шт.	LF	80 ... 5600	3 842 993 084 / L
12 шт.		5600	3 842 511 782

Обработка профиля: M12: во всех центральных каналах
 D17: в пазах B/F, C/E
 D17V: в пазах A/D
 LF: в пазах A/D

Quick & Easy (стр. 2-8, см. раскладывающиеся страницы)

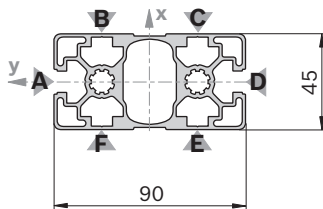
45x90L	3 842 993 662 / ...
Длина L (мм)	50 ... 5600
Стандартная обработка профиля (соблюдайте мин. длину, стр. 2-24)	M12 / D9,8 / D17 / DB17 / F1 (A,D) ¹⁾
Индивидуальная обработка профиля (L _{max} = 4900 мм)	DI / DIS / MT / MTS / MI / MIS / DG ²⁾

¹⁾ В обозначенных пазах

²⁾ DG_{max} = 45°; L_{min1} / L_{min2} = 456 / 612 мм

45x90L 2N

A = 12,0 cm²
 I_x = 85,6 cm⁴
 I_y = 26,9 cm⁴
 W_x = 38,1 cm³
 W_y = 6,0 cm³
 m = 3,2 kg/m



19436

Заглушка: см. 45x90

45x90L 2N		L (мм)	№
1 шт.		50 ... 6000	3 842 993 644 / L
12 шт.		6070	3 842 538 299

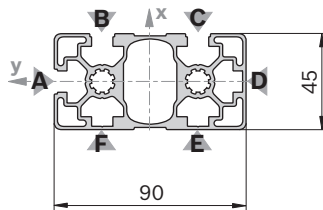
Quick & Easy (стр. 2-8, см. раскладывающиеся страницы)

45x90L 2N	3 842 993 751 / ...
Длина L (мм)	50 ... 6000
Стандартная обработка профиля (соблюдайте мин. длину, стр. 2-24)	M12 / D9,8 / D17 / DB17
Индивидуальная обработка профиля (L _{max} = 5400 мм)	DI / DIS / MT / MTS / MI / MIS / DG ¹⁾

¹⁾ DG_{max} = 45°; L_{min1} / L_{min2} = 456 / 612 мм

45x90L 3NVS

A = 11,8 cm²
 I_x = 87,2 cm⁴
 I_y = 25,2 cm⁴
 W_x = 38,8 cm³
 W_y = 5,6 cm³
 m = 3,2 kg/m



19437

Заглушка: см. 45x90

45x90L 3NVS		L (мм)	№
1 шт.		50 ... 6000	3 842 993 635 / L
12 шт.		6070	3 842 538 298

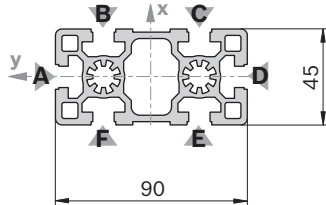
Quick & Easy (стр. 2-8, см. раскладывающиеся страницы)

45x90L 3NVS	3 842 993 752 / ...
Длина L (мм)	50 ... 6000
Стандартная обработка профиля (соблюдайте мин. длину, стр. 2-24)	M12 / D9,8 / D17 / DB17
Индивидуальная обработка профиля (L _{max} = 5400 мм)	DI / DIS / MT / MTS / MI / MIS / DG ¹⁾

¹⁾ DG_{max} = 45°; L_{min1} / L_{min2} = 456 / 612 мм

45x90

$A = 15,4 \text{ cm}^2$
 $I_x = 124,6 \text{ cm}^4$
 $I_y = 32,8 \text{ cm}^4$
 $W_x = 27,7 \text{ cm}^3$
 $W_y = 14,6 \text{ cm}^3$
 $m = 4,2 \text{ kg/m}$



19438

Заглушка	Цвет	ESD	№
45x90 (1x)	Светло-серый	20	3 842 536 438
45x90 (1x)	Черный	20	3 842 511 783

Заглушка с отверстием	Цвет	ESD	№
45x90 (1x)	Черный	20	3 842 511 855

45x90		L (мм)	№
1 шт.		50 ... 5600	3 842 990 300 / L
1 шт.	M12	60 ... 5600	3 842 990 301 / L
1 шт.	M12	110 ... 5600	3 842 990 302 / L
1 шт.	M12	170 ... 5600	3 842 990 303 / L
1 шт.	M12	240 ... 5600	3 842 990 304 / L
1 шт.	M12	300 ... 5600	3 842 990 305 / L
1 шт.	M16	60 ... 5600	3 842 990 306 / L
1 шт.	M16	110 ... 5600	3 842 990 307 / L
1 шт.	M16	170 ... 5600	3 842 990 308 / L
1 шт.	M16	240 ... 5600	3 842 990 309 / L
1 шт.	M16	300 ... 5600	3 842 990 310 / L
1 шт.	D17	60 ... 5600	3 842 990 311 / L
1 шт.	D17	80 ... 5600	3 842 990 312 / L
1 шт.	D17	90 ... 5600	3 842 990 313 / L
1 шт.	D17V	60 ... 5600	3 842 990 314 / L
1 шт.	D17V	90 ... 5600	3 842 990 315 / L
1 шт.	D17V	110 ... 5600	3 842 990 316 / L
1 шт.	D17V	170 ... 5600	3 842 990 317 / L
1 шт.	D17V	240 ... 5600	3 842 990 318 / L
12 шт.		5600	3 842 509 186

Обработка профиля: M12, M16: во всех центральных каналах
 D17: в пазах B/F, C/E
 D17V: в пазах A/D

Quick & Easy (стр. 2-8, см. раскладывающиеся страницы)

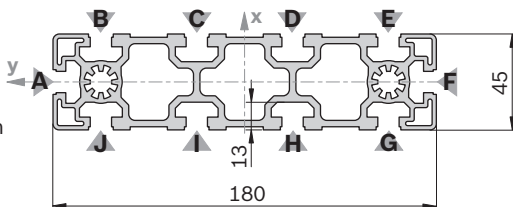
45x90	3 842 993 661 / ...
Длина L (мм)	50 ... 5600
Стандартная обработка профиля (соблюдайте мин. длину, стр. 2-24)	M12 / M16 / D9,8 / D17 / DB17 / F1 (A,D) ¹⁾
Индивидуальная обработка профиля (L _{max} = 4900 мм)	DI / DIS / MT / MTS / MI / MIS / DG ²⁾

¹⁾ В обозначенных пазах

²⁾ DG_{max} = 45°; L_{min1} / L_{min2} = 456 / 612 мм

45x180

$A = 25,5 \text{ cm}^2$
 $I_x = 766,7 \text{ cm}^4$
 $I_y = 57,3 \text{ cm}^4$
 $W_x = 85,2 \text{ cm}^3$
 $W_y = 25,5 \text{ cm}^3$
 $m = 6,9 \text{ kg/m}$



19439

Заглушка	Цвет	ESD	№
45x180 (1x)	Черный	20	3 842 503 845

45x180		L (мм)	№
1 шт.		50 ... 5600	3 842 990 335 / L
1 шт.	M12	60 ... 5600	3 842 990 336 / L
1 шт.	M12	110 ... 5600	3 842 990 337 / L
1 шт.	M12	170 ... 5600	3 842 990 338 / L
1 шт.	D17	80 ... 5600	3 842 990 339 / L
1 шт.	D17V	90 ... 5600	3 842 990 340 / L
6 шт.		5600	3 842 509 187

Обработка профиля: M12: во всех центральных каналах
 D17: в пазах B/J, E/G
 D17V: в пазах A/F

Quick & Easy (стр. 2-8, см. раскладывающиеся страницы)

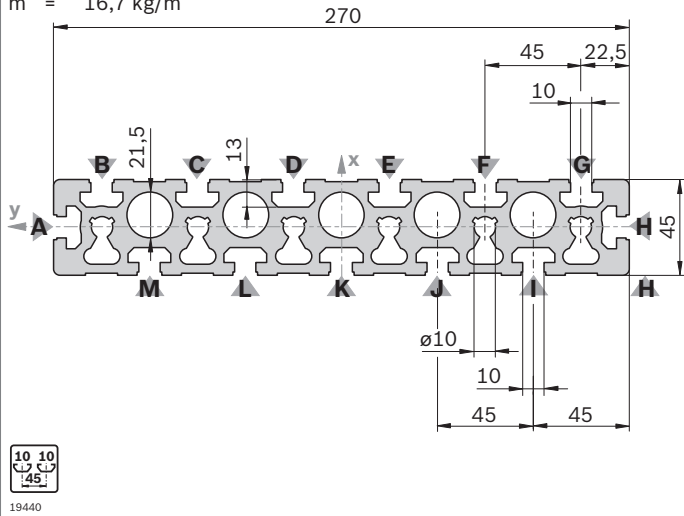
45x180	3 842 993 731 / ...
Длина L (мм)	80 ... 5600
Стандартная обработка профиля (соблюдайте мин. длину, стр. 2-24)	M12 / M16 / D9,8 (B,C,D,E,G,H,I,J) ¹⁾ / D17 (B,C,D,E,G,H,I,J) ¹⁾ / DB17 / F1 (A,F) ¹⁾
Индивидуальная обработка профиля (L _{max} = 4900 мм)	DI / DIS / MT / MTS / MI / MIS / DG ²⁾

¹⁾ В обозначенных пазах

²⁾ DG_{max} = 30°; L_{min1} / L_{min2} = 404 / 508 мм

45x270

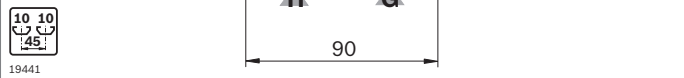
A = 61,9 cm²
 I_x = 3962,0 cm⁴
 I_y = 118,0 cm⁴
 W_x = 300,2 cm³
 W_y = 61,6 cm³
 m = 16,7 kg/m



Заглушка	Цвет	ESD	№
45x90 (3x)	Светло-серый	20	3 842 536 438
45x90 (3x)	Черный	20	3 842 511 783

45x90x90L

A = 21,2 cm²
 I_x = 152,1 cm⁴
 I_y = 152,1 cm⁴
 W_x = 19,1 cm³
 W_y = 32,6 cm³
 m = 5,7 kg/m



Заглушка ¹⁾	Цвет	ESD	№
45x90x90 (1x)	Черный	20	3 842 527 988

1) Заглушка используется также как заглушка с отверстием; отверстие выламывается

45x270	L (мм)	№
1 шт.	50 ... 5600	3 842 992 927 / L
1 шт. M12	110 ... 5600	3 842 992 928 / L
2 шт.	5600	3 842 520 025

Обработка профиля: M12: В центральных каналах под пазами C, F

Quick & Easy (стр. 2-8, см. раскладывающиеся страницы)

45x270	3 842 993 732 / ...
Длина L (мм)	80 ... 5600
Стандартная обработка профиля (соблюдайте мин. длину, стр. 2-24)	M12 / D9,8 (B,C,D,E,F,G, I,J,K,L,M) ¹⁾ / D17 (B,C,D,E,F,G,I,J,K,L,M) ¹⁾ / DB17 / F1 (A,H) ¹⁾
Индивидуальная обработка профиля (L _{max} = 4900 мм)	DI / DIS / MT / MTS / MI / MIS

¹⁾ В обозначенных пазах

45x90x90L	L (мм)	№
1 шт.	50 ... 6000	3 842 992 387 / L
1 шт. M12	60 ... 6000	3 842 992 388 / L
8 шт.	6070	3 842 537 823

Обработка профиля: M12: В центральном канале в точке пересечения пазов A и H

Quick & Easy (стр. 2-8, см. раскладывающиеся страницы)

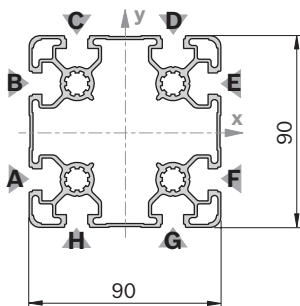
45x90x90L	3 842 993 682 / ...
Длина L (мм)	50 ... 6000
Стандартная обработка профиля (соблюдайте мин. длину, стр. 2-24)	M12 / D9,8 / D17 / DB17 (A,B,C,F,G,H) ¹⁾
Индивидуальная обработка профиля (L _{max} = 5400 мм)	DI / DIS / MT / MTS / MI / MIS / DG ²⁾

¹⁾ В обозначенных пазах

²⁾ DG_{max} = 45°; L_{min1} / L_{min2} = 456 / 612 мм

90x90SL

A = 14,1 cm²
 I_x = 130,2 cm⁴
 I_y = 130,2 cm⁴
 W_x = 28,9 cm³
 W_y = 28,9 cm³
 m = 3,8 kg/m

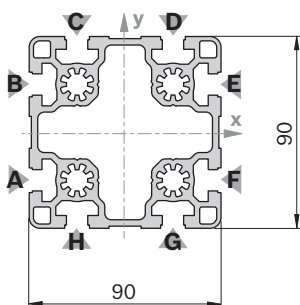


19442

Заглушка	Цвет	ESD	№
90x90 (1x)	Черный	20	3 842 516 214

90x90L

A = 24,1 cm²
 I_x = 211,1 cm⁴
 I_y = 211,1 cm⁴
 W_x = 46,9 cm³
 W_y = 46,9 cm³
 m = 6,5 kg/m

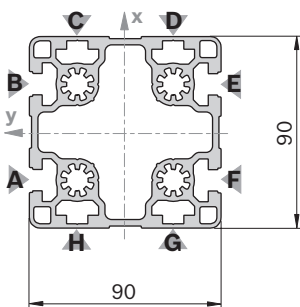


19443

Заглушка	Цвет	ESD	№
90x90 (1x)	Черный	20	3 842 516 214

90x90L 4N

A = 24,2 cm²
 I_x = 227,4 cm⁴
 I_y = 214,7 cm⁴
 W_x = 50,5 cm³
 W_y = 47,7 cm³
 m = 6,5 kg/m



19444

Заглушка: см. 90x90

90x90SL	L (мм)	№
1 шт.	50 ... 6000	3 842 993 449 / L
6 шт.	6070	3 842 537 100

Quick & Easy (стр. 2-8, см. раскладывающиеся страницы)

90x90SL	3 842 993 681 / ...
Длина L (мм)	50 ... 6000
Стандартная обработка профиля (соблюдайте мин. длину, стр. 2-24)	M12 / D9,8 / D17 / DB17
Индивидуальная обработка профиля (L _{max} = 5400 мм)	DI / DIS / DG ¹⁾

¹⁾ DG_{max} = 45°; L_{min1} / L_{min2} = 456 / 612 мм

90x90L	L (мм)	№
1 шт.	50 ... 5600	3 842 992 415 / L
1 шт. M12	60 ... 5600	3 842 992 416 / L
1 шт. M12 M12	110 ... 5600	3 842 992 422 / L
1 шт. M12 D17	90 ... 5600	3 842 992 423 / L
1 шт. D17	60 ... 5600	3 842 992 417 / L
1 шт. D17 D17	80 ... 5600	3 842 992 420 / L
1 шт. D17 D17V	80 ... 5600	3 842 992 421 / L
1 шт. LF LF	80 ... 5600	3 842 992 418 / L
1 шт. LF M12	90 ... 5600	3 842 992 419 / L
6 шт.	5600	3 842 509 658

Обработка профиля: M12: во всех центральных каналах
 D17: в пазах C/H, D/G
 D17V: в пазах A/F, B/E
 LF: в пазах C/H, D/G

Quick & Easy (стр. 2-8, см. раскладывающиеся страницы)

90x90L	3 842 993 680 / ...
Длина L (мм)	50 ... 5600
Стандартная обработка профиля (соблюдайте мин. длину, стр. 2-24)	M12 / D9,8 / D17 / DB17
Индивидуальная обработка профиля (L _{max} = 4900 мм)	DI / DIS / MT / MTS / MI / MIS / DG ¹⁾

¹⁾ DG_{max} = 45°; L_{min1} / L_{min2} = 456 / 612 мм

90x90L 4N	L (мм)	№
1 шт.	50 ... 6000	3 842 993 628 / L
6 шт.	6070	3 842 538 297

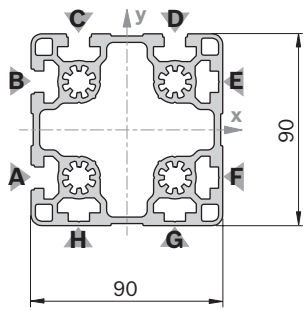
Quick & Easy (стр. 2-8, см. раскладывающиеся страницы)

90x90L 4N	3 842 993 755 / ...
Длина L (мм)	50 ... 5600
Стандартная обработка профиля (соблюдайте мин. длину, стр. 2-24)	M12 / D9,8 / D17 / DB17
Индивидуальная обработка профиля (L _{max} = 4900 мм)	DI / DIS / MT / MTS / MI / MIS / DG ¹⁾

¹⁾ DG_{max} = 45°; L_{min1} / L_{min2} = 456 / 612 мм

90x90L 4NVS

A = 24,2 cm²
 I_x = 220,9 cm⁴
 I_y = 220,9 cm⁴
 W_x = 49,2 cm³
 W_y = 49,2 cm³
 m = 6,5 kg/m



Заглушка: см. 90x90

90x90L 4NVS		L (мм)	№
1 шт.		50 ... 6000	3 842 993 621 / L
6 шт.		6070	3 842 538 296

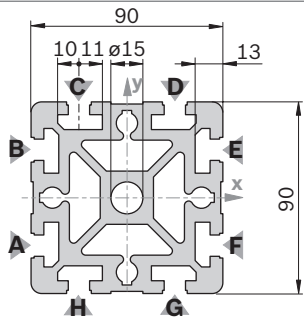
Quick & Easy (стр. 2-8, см. раскладывающиеся страницы)

90x90L 4NVS		3 842 993 756 / ...
Длина L (мм)		50 ... 5600
Стандартная обработка профиля (соблюдайте мин. длину, стр. 2-24)		M12 / D9,8 / D17 / DB17
Индивидуальная обработка профиля (L _{max} = 4900 мм)		DI / DIS / MT / MTS / MI / MIS / DG ¹⁾

¹⁾ DG_{max} = 45°; L_{min1} / L_{min2} = 456 / 612 мм

90x90

A = 38,4 cm²
 I_x = 299,8 cm⁴
 I_y = 299,8 cm⁴
 W_x = 66,7 cm³
 W_y = 66,7 cm³
 m = 10,4 kg/m



90x90		L (мм)	№
1 шт.		50 ... 5600	3 842 990 500 / L
1 шт.	M16	120 ... 5600	3 842 990 501 / L
1 шт.	M16 M16	240 ... 5600	3 842 990 502 / L
1 шт.	M16 :D17	170 ... 5600	3 842 992 961 / L
1 шт.	M16/D22	60 ... 5600	3 842 992 373 / L
1 шт.	M16/D22 M16/D22	120 ... 5600	3 842 993 083 / L
1 шт.	D17	60 ... 5600	3 842 990 092 / L
1 шт.	D17 :D17	80 ... 5600	3 842 990 093 / L
1 шт.	D17 :D17V	80 ... 5600	3 842 990 094 / L
1 шт.	LF LF	80 ... 5600	3 842 993 082 / L
1 шт.	F2	60 ... 5600	3 842 990 505 / L
1 шт.	F2 F2	110 ... 5600	3 842 990 507 / L
6 шт.		5600	3 842 509 189

Quick & Easy (стр. 2-8, см. раскладывающиеся страницы)

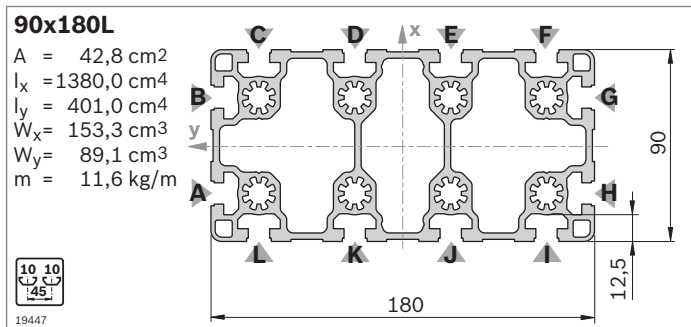
90x90		3 842 993 679 / ...
Длина L (мм)		50 ... 5600
Стандартная обработка профиля (соблюдайте мин. длину, стр. 2-24)		M16 / D9,8 / D17 / DB17 / F1
Индивидуальная обработка профиля (L _{max} = 4900 мм)		DI / DIS / MT / MTS / MI / MIS / DG ¹⁾

¹⁾ DG_{max} = 45°; L_{min1} / L_{min2} = 456 / 612 мм

Заглушка	Цвет	ESD		№
90x90 (1x)	Черный		20	3 842 242 400

Заглушка с отверстием	Цвет	ESD		№
90x90 (1x)	Черный		20	3 842 514 664

Указание: Быстрозажимной соединитель использоваться не может



Заглушка	Цвет	ESD	№
90x90 (2x)	Черный	20	3 842 516 214

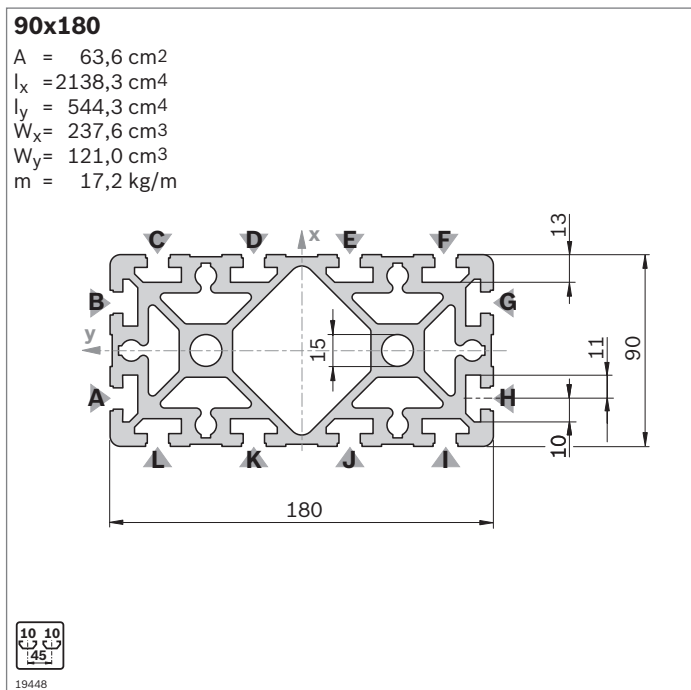
90x180L		L (мм)	№
1 шт.		50 ... 5600	3 842 992 857 / L
1 шт.	M12	60 ... 5600	3 842 992 858 / L
1 шт.	M12	110 ... 5600	3 842 992 859 / L
1 шт.	M1 LF	90 ... 5600	3 842 992 860 / L
1 шт.	D17V D17V	90 ... 5600	3 842 992 864 / L
1 шт.	LF LF	80 ... 5600	3 842 992 861 / L
3 шт.		5600	3 842 516 015

Обработка профиля: M12: во всех центральных каналах
 D17V: в пазах А/Н, В/Г
 LF: в пазах А/Н, В/Г

Quick & Easy (стр. 2-8, см. раскладывающиеся страницы)

90x180L	3 842 993 677 / ...
Длина L (мм)	80 ... 5600
Стандартная обработка профиля (соблюдайте мин. длину, стр. 2-24)	M12 / D9,8 (C,D,E,F,I, J,K,L) ¹⁾ / D17 (C,D,E,F,I,J, K,L) ¹⁾ / DB17 / F1 (A,G) ¹⁾
Индивидуальная обработка профиля (L _{max} = 4900 мм)	DI / DIS / MT / MTS / MI / MIS / DG ²⁾

¹⁾ В обозначенных пазах
²⁾ DG_{max} = 30°; L_{min1} / L_{min2} = 404 / 508 мм



Заглушка	Цвет	ESD	№
90x90 (2x)	Черный	20	3 842 242 400

90x180		L (мм)	№
1 шт.		50 ... 5600	3 842 990 416 / L
1 шт.	M16	120 ... 5600	3 842 990 417 / L
1 шт.	M16	240 ... 5600	3 842 990 418 / L
1 шт.	M16 F2	170 ... 5600	3 842 990 419 / L
1 шт.	D17V D17V	90 ... 5600	3 842 992 378 / L
1 шт.	LF LF	80 ... 5600	3 842 992 898 / L
1 шт.	LF-S LF-S	80 ... 5600	3 842 993 081 / L
1 шт.	F2 F2	110 ... 5600	3 842 990 421 / L
3 шт.		5600	3 842 509 188

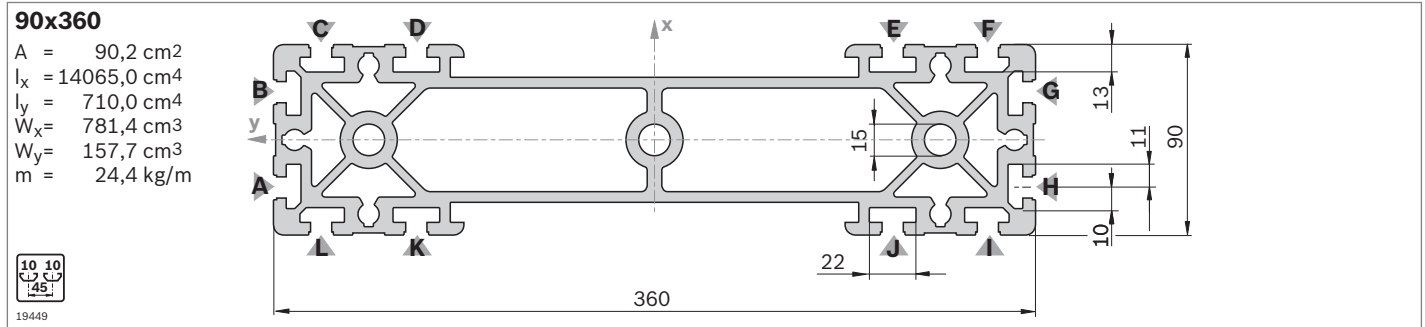
Обработка профиля: M16: во всех центральных каналах
 D17V: в пазах А/Н, В/Г
 LF: в пазах А/Н, В/Г
 LF-S: в пазах D/K, E/J

Quick & Easy (стр. 2-8, см. раскладывающиеся страницы)

90x180	3 842 993 676 / ...
Длина L (мм)	80 ... 5600
Стандартная обработка профиля (соблюдайте мин. длину, стр. 2-24)	M16 / D9,8 (C,D,E,F,I,J, K,L) ¹⁾ / D17 (C,D,E,F,I,J, K,L) ¹⁾ / DB17 / F1 (A,G) ¹⁾
Индивидуальная обработка профиля (L _{max} = 4900 мм)	DI / DIS / MT / MTS / MI / MIS / DG ²⁾

¹⁾ В обозначенных пазах
²⁾ DG_{max} = 30°; L_{min1} / L_{min2} = 404 / 508 мм

Указание: Быстрозажимной соединитель с профилем 90x180 использоваться не может



Заглушка	Цвет	ESD	№
90x180 (2x)	Черный	20	3 842 242 400

Указание: Быстрозажимной соединитель использоваться не может

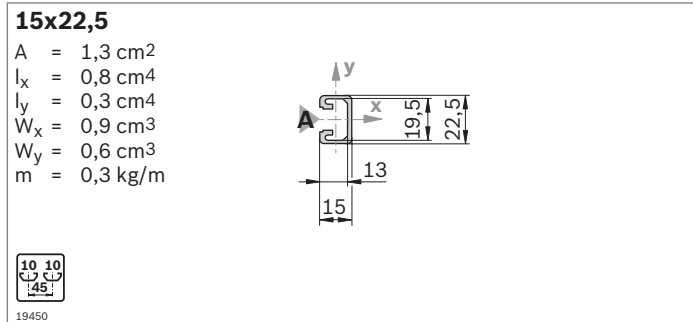
90x360	L (мм)	№
	50 ... 6000	3 842 993 434
M16	240 ... 6000	3 842 993 435 / L
F2	110 ... 6000	3 842 993 436 / L

Обработка профиля: M16: во всех центральных каналах

Quick & Easy (стр. 2-8, см. раскладывающиеся страницы)

90x360	3 842 993 678 / ...
Длина L (мм)	80 ... 6000
Стандартная обработка профиля (соблюдайте мин. длину, стр. 2-24)	M16 / D9,8 (C,D,E,F,I,J, K,L) ¹⁾ / D17 (C,D,E,F,I,J, K,L) ¹⁾ / DB17 / F1 (A,G) ¹⁾
Индивидуальная обработка профиля (L _{max} = 5400 мм)	DI / DIS / MT / MTS / MI / MIS

¹⁾ В обозначенных пазах

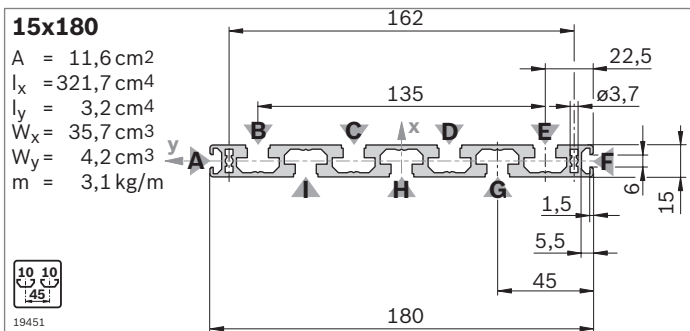


Заглушка	Цвет	ESD	№
15x22,5 (1x)	Черный	20	3 842 537 594

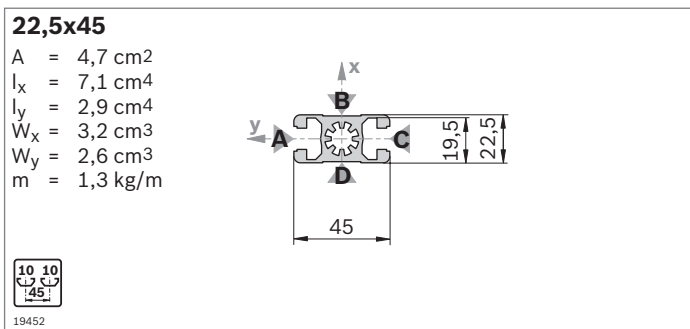
15x22,5	L (мм)	№
1 шт.	50 ... 3000	3 842 992 473 / L
1 шт. D17	60 ... 3000	3 842 992 474 / L
1 шт. D17	80 ... 3000	3 842 992 475 / L
10 шт.	2000	3 842 513 576

Quick & Easy (стр. 2-8, см. раскладывающиеся страницы)

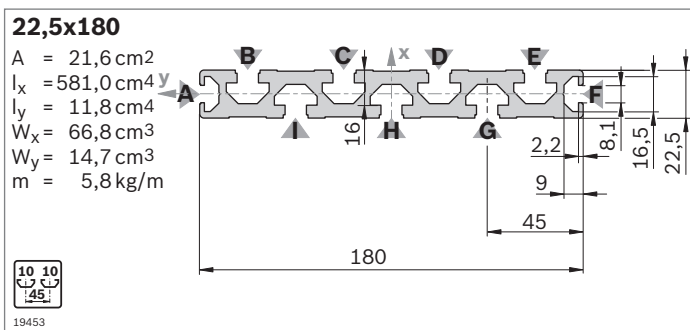
15x22,5	3 842 993 689 / ...
Длина L (мм)	50 ... 2000
Стандартная обработка профиля (соблюдайте мин. длину, стр. 2-24)	D9,8 / D17
Индивидуальная обработка профиля	—



Заглушка	Цвет	ESD	№
15x180 (1x)	Черный	20	3 842 526 824



Заглушка	Цвет	ESD	№
22,5x45 (1x)	Черный	20	3 842 501 577



Заглушка	Цвет	ESD	№
22,5x180 (1x)	Черный	20	3 842 503 844

15x180		L (мм)	№
1 шт.		50 ... 5600	3 842 993 079 / L
6 шт.		5600	3 842 526 821

Quick & Easy (стр. 2-8, см. раскладывающиеся страницы)

15x180		3 842 993 686 / ...	
Длина L (мм)		80 ... 5600	
Стандартная обработка профиля (соблюдайте мин. длину, стр. 2-24)		D9,8 (B,C,D,E,G,H,I) ¹⁾ / D17 (B,C,D,E,G,H,I) ¹⁾	
Индивидуальная обработка профиля (L _{max} = 4900 мм)		DI / DIS / MT / MTS / MI / MIS	

¹⁾ В обозначенных пазах

22,5x45		L (мм)	№
1 шт.		50 ... 6000	3 842 990 292 / L
1 шт.	M12	60 ... 6000	3 842 990 087 / L
1 шт.	M12 M12	110 ... 6000	3 842 990 090 / L
1 шт.	D17V D17V	80 ... 6000	3 842 990 091 / L
24 шт.		6070	3 842 537 812

Quick & Easy (стр. 2-8, см. раскладывающиеся страницы)

22,5x45		3 842 993 700 / ...	
Длина L (мм)		50 ... 6000	
Стандартная обработка профиля (соблюдайте мин. длину, стр. 2-24)		M12 / D9,8 (A,C) ¹⁾ / D17 / DB17 (A,C) ¹⁾	
Индивидуальная обработка профиля (L _{max} = 5400 мм)		DI / DIS / MT / MTS / MI / MIS / DG ²⁾	

¹⁾ В обозначенных пазах

²⁾ DG_{max} = 45°; L_{min1} / L_{min2} = 378 / 456 мм

22,5x180		L (мм)	№
1 шт.		50 ... 5600	3 842 990 345 / L
1 шт.	D28	60 ... 5600	3 842 990 346 / L
1 шт.	D28 D28	110 ... 5600	3 842 990 347 / L
6 шт.		5600	3 842 509 179

Обработка профиля: D28: в пазах G, I

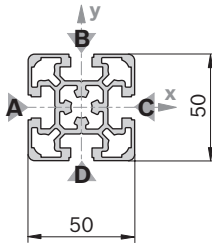
Quick & Easy (стр. 2-8, см. раскладывающиеся страницы)

22,5x180		3 842 993 699 / ...	
Длина L (мм)		80 ... 5600	
Стандартная обработка профиля (соблюдайте мин. длину, стр. 2-24)		D9,8 (B,C,D,E,G,H,I) ¹⁾ / D17 (B,C,D,E,G,H,I) ¹⁾	
Индивидуальная обработка профиля (L _{max} = 4900 мм)		DI / DIS / MT / MTS / MI / MIS	

¹⁾ В обозначенных пазах

50x50L

A = 9,3 cm²
 $I_x = 21,2 \text{ cm}^4$
 $I_y = 21,2 \text{ cm}^4$
 $W_x = 8,5 \text{ cm}^3$
 $W_y = 8,5 \text{ cm}^3$
 m = 2,5 kg/m

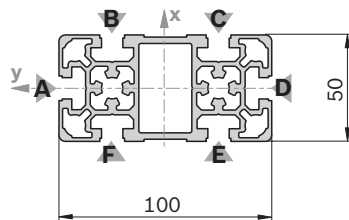


Заглушка	Цвет	ESD	№
50x50 (1x)	Черный		20 3 842 528 969

Заглушка с отверстием	Цвет	ESD	№
50x50 (1x)	Черный		20 3 842 529 047

50x100L

A = 17,2 cm²
 $I_x = 162,8 \text{ cm}^4$
 $I_y = 42,6 \text{ cm}^4$
 $W_x = 32,6 \text{ cm}^3$
 $W_y = 17,0 \text{ cm}^3$
 m = 4,6 kg/m



Заглушка	Цвет	ESD	№
50x50 (2x)	Черный		20 3 842 528 969

Заглушка с отверстием	Цвет	ESD	№
50x50 (2x)	Черный		20 3 842 529 047

50x50L	L (мм)	№
1 шт.	50 ... 6000	3 842 993 156 / L
1 шт. M12	60 ... 6000	3 842 993 157 / L
1 шт. M12 M12	110 ... 6000	3 842 993 158 / L
1 шт. M12 D17	90 ... 6000	3 842 993 159 / L
1 шт. D9,8 D9,8	80 ... 6000	3 842 993 164 / L
1 шт. D17	60 ... 6000	3 842 993 160 / L
1 шт. D17 D17	80 ... 6000	3 842 993 161 / L
1 шт. D17 D17V	80 ... 6000	3 842 993 162 / L
20 шт.	6070	3 842 529 351

Quick & Easy (стр. 2-8, см. раскладывающиеся страницы)

50x50L	3 842 993 665 / ...
Длина L (мм)	50 ... 6000
Стандартная обработка профиля (соблюдайте мин. длину, стр. 2-24)	M12 / M16 / D9,8 / D17 / DB17
Индивидуальная обработка профиля (L _{max} = 5400 мм)	DI / DIS / MT / MTS / MI / MIS / DG ¹⁾

¹⁾ DG_{max} = 45°; L_{min1} / L_{min2} = 387 / 474 мм

50x100L	L (мм)	№
1 шт.	50 ... 6000	3 842 993 163 / L
1 шт. M12	60 ... 6000	3 842 993 165 / L
1 шт. M12 M12	110 ... 6000	3 842 993 166 / L
1 шт. D17 D17	90 ... 6000	3 842 993 167 / L
1 шт. D17 D17V	80 ... 6000	3 842 993 168 / L
1 шт. D17V	60 ... 6000	3 842 993 169 / L
1 шт. D17V D17V	90 ... 6000	3 842 993 170 / L
10 шт.	6070	3 842 537 825

Обработка профиля: M12: во всех центральных каналах
 D17: в пазах B/F, C/E
 D17V: в пазах A/D

Quick & Easy (стр. 2-8, см. раскладывающиеся страницы)

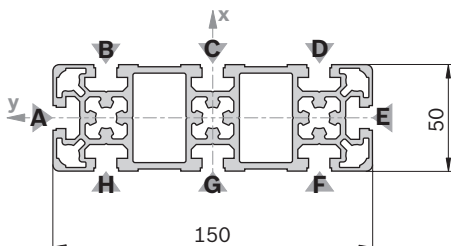
50x100L	3 842 993 663 / ...
Длина L (мм)	50 ... 6000
Стандартная обработка профиля (соблюдайте мин. длину, стр. 2-24)	M12 / M16 / D9,8 / D17 / DB17 / F1 (A, D) ¹⁾
Индивидуальная обработка профиля (L _{max} = 5400 мм)	DI / DIS / MT / MTS / MI / MIS / DG ²⁾

¹⁾ В обозначенных пазах

²⁾ DG_{max} = 45°; L_{min1} / L_{min2} = 474 / 648 мм

50x150L

$A = 25,8 \text{ cm}^2$
 $I_x = 540,0 \text{ cm}^4$
 $I_y = 64,2 \text{ cm}^4$
 $W_x = 72,0 \text{ cm}^3$
 $W_y = 25,7 \text{ cm}^3$
 $m = 6,9 \text{ kg/m}$



19456

Заглушка	Цвет	ESD	№
50x150 (1x)	Черный		20 3 842 529 052

50x150L	L (мм)	№
1 шт.	50 ... 6000	3 842 993 196 / L
1 шт. M12	60 ... 6000	3 842 993 194 / L
1 шт. M12 M12	110 ... 6000	3 842 993 199 / L
1 шт. D17 D17	80 ... 6000	3 842 993 200 / L
1 шт. D17V D17V	90 ... 6000	3 842 993 228 / L
4 шт.	6070	3 842 537 826

Обработка профиля: M12: во всех центральных каналах
 D17: в пазах B/H, C/G, D/F
 D17V: в пазах A/E

Quick & Easy (стр. 2-8, см. раскладывающиеся страницы)

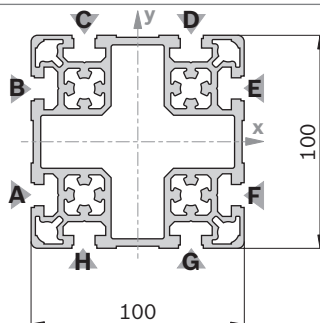
50x150L	3 842 993 664 / ...
Длина L (мм)	80 ... 6000
Стандартная обработка профиля (соблюдайте мин. длину, стр. 2-24)	M12 / M16 / D9,8 (B,C,D,F,G,H) ¹⁾ / D17 (B,C,D,F,G,H) ¹⁾ / DB17 / F1 (A,E) ¹⁾
Индивидуальная обработка профиля (L _{max} = 5400 мм)	DI / DIS / MT / MTS / MI / MIS / DG ²⁾

¹⁾ В обозначенных пазах

²⁾ DG_{max} = 45°; L_{min1} / L_{min2} = 450 / 600 мм

100x100L

$A = 29,9 \text{ cm}^2$
 $I_x = 318,3 \text{ cm}^4$
 $I_y = 318,3 \text{ cm}^4$
 $W_x = 63,7 \text{ cm}^3$
 $W_y = 63,7 \text{ cm}^3$
 $m = 8,1 \text{ kg/m}$



19457

Заглушка	Цвет	ESD	№
100x100 (1x)	Черный		20 3 842 529 042

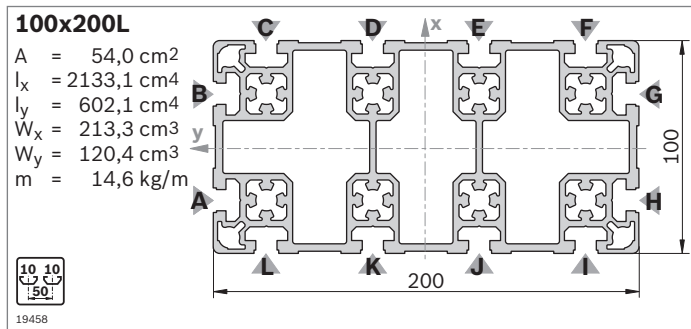
100x100L	L (мм)	№
1 шт.	50 ... 6000	3 842 993 171 / L
1 шт. M12	60 ... 6000	3 842 993 172 / L
1 шт. M12 M12	110 ... 6000	3 842 993 173 / L
1 шт. M12 D17	90 ... 6000	3 842 993 174 / L
1 шт. D17	60 ... 6000	3 842 993 175 / L
1 шт. D17 D17	80 ... 6000	3 842 993 176 / L
1 шт. D17 D17V	80 ... 6000	3 842 993 177 / L
6 шт.	6070	3 842 529 355

Обработка профиля: M12: во всех центральных каналах
 D17: в пазах C/H, D/G
 D17V: в пазах A/F, B/E

Quick & Easy (стр. 2-8, см. раскладывающиеся страницы)

100x100L	3 842 993 685 / ...
Длина L (мм)	50 ... 6000
Стандартная обработка профиля (соблюдайте мин. длину, стр. 2-24)	M12 / M16 / D9,8 / D17 / DB17 / F1
Индивидуальная обработка профиля (L _{max} = 5400 мм)	DI / DIS / MT / MTS / MI / MIS / DG ¹⁾

¹⁾ DG_{max} = 45°; L_{min1} / L_{min2} = 474 / 648 мм



Заглушка	Цвет	ESD	№
100x100 (2x)	Черный		20 3 842 529 042

100x200L	L (мм)	№
1 шт.	50 ... 6000	3 842 993 178 / L
1 шт. M12	60 ... 6000	3 842 993 179 / L
1 шт. M12 M12	110 ... 6000	3 842 993 180 / L
1 шт. M12 D17	90 ... 6000	3 842 993 181 / L
1 шт. D17	60 ... 6000	3 842 993 182 / L
1 шт. D17 D17	80 ... 6000	3 842 993 183 / L
1 шт. D17V D17V	90 ... 6000	3 842 993 227 / L
3 шт.	6070	3 842 529 357

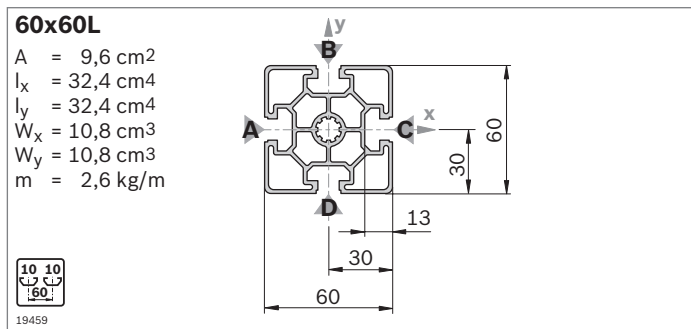
Обработка профиля: M12: во всех центральных каналах
 D17: в пазах C/L, D/K, E/J, F/I
 D17V: в пазах A/H, B/G

Quick & Easy (стр. 2-8, см. раскладывающиеся страницы)

100x200L	3 842 993 687 / ...
Длина L (мм)	50 ... 6000
Стандартная обработка профиля (соблюдайте мин. длину, стр. 2-24)	M12 / M16 / D9,8 (C,D,E,F,I,J,K,L) ¹⁾ / D17 (C,D,E,F,I,J,K,L) ¹⁾ / DB17 / F1 (A,G) ¹⁾
Индивидуальная обработка профиля (L _{max} = 5400 мм)	DI / DIS / MT / MTS / MI / MIS / DG ²⁾

¹⁾ В обозначенных пазах

²⁾ DG_{max} = 30°; L_{min} = 416 / 532 мм



Заглушка	Цвет	ESD	№
60x60 (1x)	Черный		100 3 842 511 874

Заглушка с отверстием	Цвет	ESD	№
60x60 (1x)	Черный		20 3 842 511 876

60x60L	L (мм)	№
1 шт.	50 ... 5600	3 842 992 443 / L
1 шт. M12	60 ... 5600	3 842 992 444 / L
1 шт. M12 M12	110 ... 5600	3 842 992 445 / L
1 шт. M12 D17	90 ... 5600	3 842 992 446 / L
1 шт. D17	60 ... 5600	3 842 992 449 / L
1 шт. D17 D17	80 ... 5600	3 842 992 447 / L
1 шт. D17 D17V	80 ... 5600	3 842 992 448 / L
20 шт.	5600	3 842 511 872

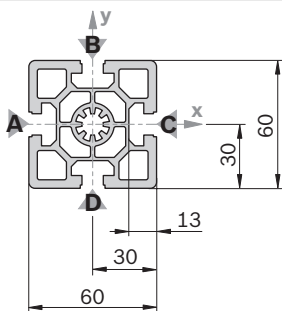
Quick & Easy (стр. 2-8, см. раскладывающиеся страницы)

60x60L	3 842 993 670 / ...
Длина L (мм)	50 ... 5600
Стандартная обработка профиля (соблюдайте мин. длину, стр. 2-24)	M12 / D9,8 / D17 / DB17
Индивидуальная обработка профиля (L _{max} = 4900 мм)	DI / DIS / MT / MTS / MI / MIS / DG ¹⁾

¹⁾ DG_{max} = 45°; L_{min} = 404 / 508 мм

60x60

A = 14,4 cm²
 I_x = 52,2 cm⁴
 I_y = 52,2 cm⁴
 W_x = 17,4 cm³
 W_y = 17,4 cm³
 m = 3,9 kg/m



Заглушка	Цвет	ESD	№
60x60 (1x)	Черный	100	3 842 511 874

Заглушка с отверстием	Цвет	ESD	№
60x60 (1x)	Черный	20	3 842 511 876

60x60	L (мм)	№
1 шт.	50 ... 5600	3 842 990 350 / L
1 шт. M12	60 ... 5600	3 842 990 351 / L
1 шт. M12-M12	110 ... 5600	3 842 990 353 / L
1 шт. M12-M16	180 ... 5600	3 842 990 354 / L
1 шт. M12-D17	90 ... 5600	3 842 990 355 / L
1 шт. M16	120 ... 5600	3 842 990 352 / L
1 шт. M16-D17	170 ... 5600	3 842 990 373 / L
1 шт. D17	50 ... 5600	3 842 990 370 / L
1 шт. D17-D17	80 ... 5600	3 842 990 357 / L
1 шт. D17-D17V	80 ... 5600	3 842 990 359 / L
20 шт.	5600	3 842 509 185

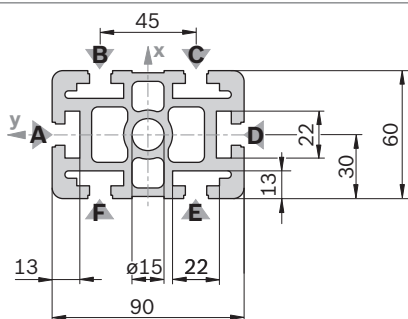
Quick & Easy (стр. 2-8, см. раскладывающиеся страницы)

60x60	3 842 993 668 / ...
Длина L (мм)	50 ... 5600
Стандартная обработка профиля (соблюдайте мин. длину, стр. 2-24)	M12 / M16 / D9,8 / D17 / DB17
Индивидуальная обработка профиля (L _{max} = 4900 мм)	DI / DIS / MT / MTS / MI / MIS / DG ¹⁾

¹⁾ DG_{max} = 45°; L_{min} = 404 / 508 мм

60x90

A = 25,8 cm²
 I_x = 214,2 cm⁴
 I_y = 90,5 cm⁴
 W_x = 47,6 cm³
 W_y = 30,2 cm³
 m = 7,0 kg/m



Заглушка	Цвет	ESD	№
60x90 (1x)	Черный	20	3 842 510 293

Заглушка с отверстием	Цвет	ESD	№
60x90 (1x)	Черный	20	3 842 514 663

60x90	L (мм)	№
1 шт.	50 ... 5600	3 842 990 450 / ...
1 шт. M16	120 ... 5600	3 842 990 453 / ...
1 шт. M16-M16	240 ... 5600	3 842 990 454 / ...
1 шт. M16-D17	170 ... 5600	3 842 992 962 / ...
1 шт. M16-D17V	170 ... 5600	3 842 992 963 / ...
1 шт. M16-F2	170 ... 5600	3 842 990 472 / ...
1 шт. D17-D17	80 ... 5600	3 842 990 097 / ...
1 шт. D17-D17V	80 ... 5600	3 842 990 099 / ...
1 шт. D17V-D17V	90 ... 5600	3 842 990 098 / ...
1 шт. F1-F1	110 ... 5600	3 842 990 464 / ...
1 шт. F1-F1V	110 ... 5600	3 842 990 481 / ...
1 шт. F2-F2	110 ... 5600	3 842 990 478 / ...
10 шт.	5600	3 842 509 183

Обработка профиля: D17: в пазах B/F, C/E
 D17V: в пазах A/D

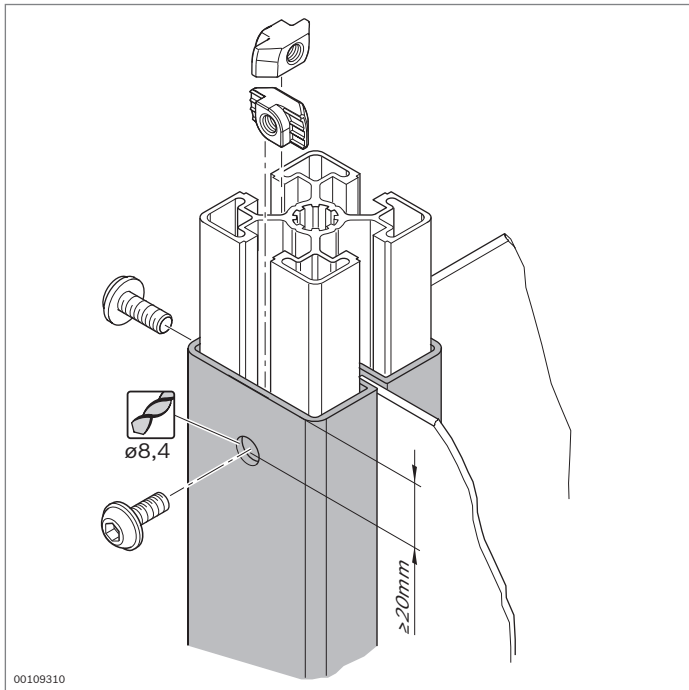
Указание: Быстрозажимной соединитель использоваться не может

Quick & Easy (стр. 2-8, см. раскладывающиеся страницы)

60x90	3 842 993 671 / ...
Длина L (мм)	50 ... 5600
Стандартная обработка профиля (соблюдайте мин. длину, стр. 2-24)	M16 / D9,8 / D17 / DB17 / F1 (A, D) ¹⁾
Индивидуальная обработка профиля (L _{max} = 4900 мм)	DI / DIS / MT / MTS / MI / MIS / DG ¹⁾

¹⁾ В обозначенных пазах

¹⁾ DG_{max} = 45°; L_{min} = 456 / 612 мм

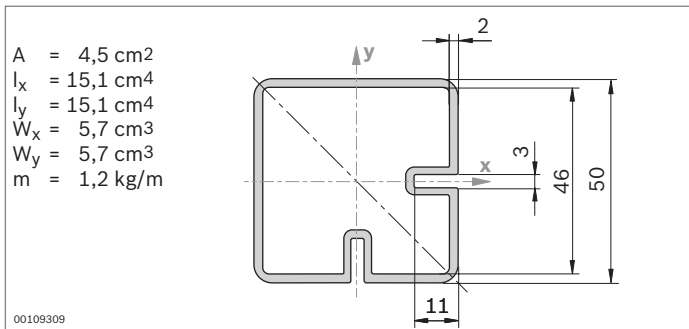


Труба квадратного сечения

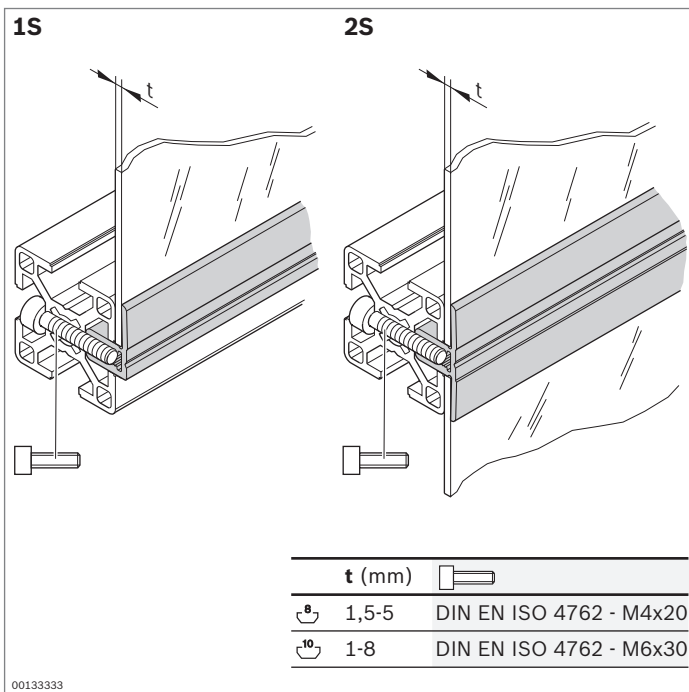


- ▶ для монтажа стеллажей с ручным изменением высоты
- ▶ пазы для приема листовых материалов
- ▶ обработка профиля: отверстия для винтов

Необходимые принадлежности:
крепежные элементы



Труба квадратного сечения		L (мм) №
1 шт.		50 ... 5600 3 842 992 913 / L
6 шт.		5600 3 842 537 817



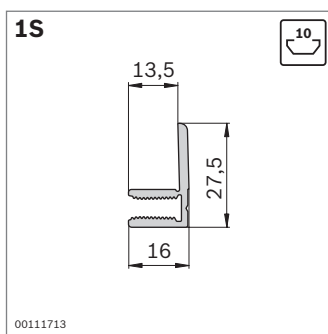
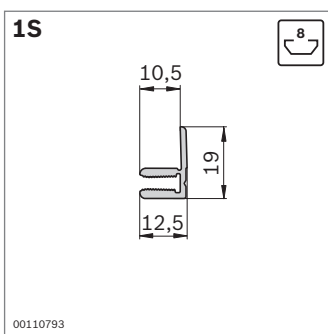
Зажимной профиль



- ▶ для простого крепления стекол, листовых материалов или решеток к несущим профилям
- ▶ для последующего встраивания в закрытые рамные конструкции
- ▶ для листовых материалов различной толщины
- ▶ обработка профиля: сквозное отверстие для крепежного винта

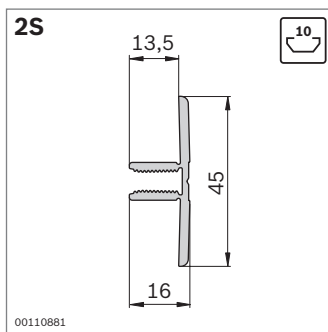
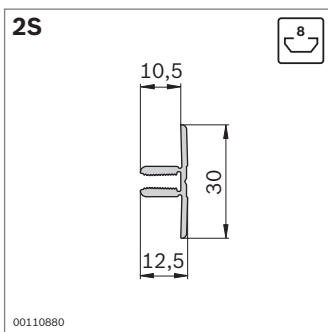
Необходимые принадлежности:

- ▶ винт с цилиндрической головкой DIN EN ISO 4762 – M4x20 (для паза 8 мм)
- ▶ винт с цилиндрической головкой DIN EN ISO 4762 – M6x30 (для паза 10 мм)



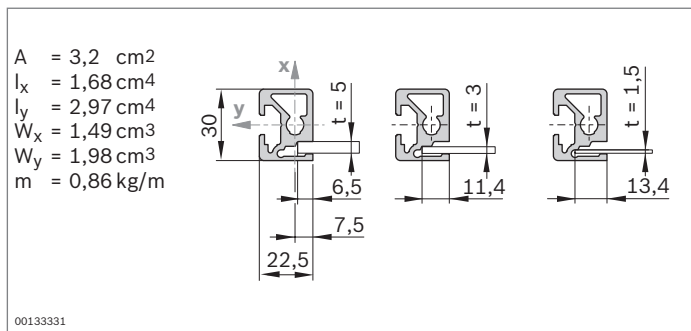
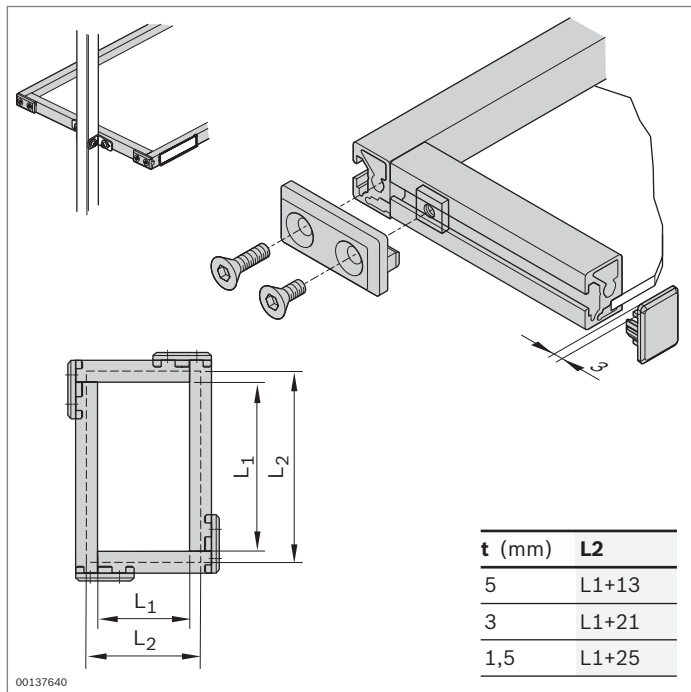
Зажимной профиль 1S	Паз	L (мм)	№
1 шт.	8	50 ... 3000	3 842 993 017 / L
10 шт.	8	3000	3 842 524 058
1 шт.	10	50 ... 3000	3 842 993 019 / L
10 шт.	10	3000	3 842 524 064

Материал: анодированный алюминий

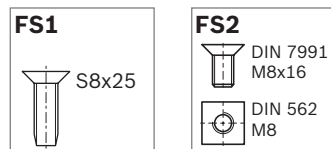
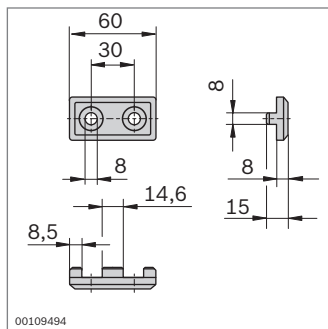


Зажимной профиль 2S	Паз	L (мм)	№
1 шт.	8	50 ... 3000	3 842 993 018 / L
10 шт.	8	3000	3 842 524 061
1 шт.	10	50 ... 3000	3 842 993 020 / L
10 шт.	10	3000	3 842 524 067

Материал: анодированный алюминий



Заглушка	Цвет	ESD	№
22,5x30	Черный		20 3 842 516 720



Рамочный профиль 22,5x30



- ▶ для экономичного изготовления поддонов и полок
- ▶ листовые материалы устанавливаются плотно с натягом, благодаря чему в последующем они не дребезжат

Оptionальные принадлежности:

- ▶ комплект угловых соединителей М6 (стр. 3-28)
- ▶ поворотный фиксатор (стр. 4-9)
- ▶ зажимы для надписей для паза 8 мм (стр. 2-79)
- ▶ плита (стр. 2-59)

Рамочный профиль 22,5x30	Паз	L (мм)	№
1 шт.	8	50 ... 5600	3 842 992 493 / L
20 шт.	8	5600	3 842 515 229

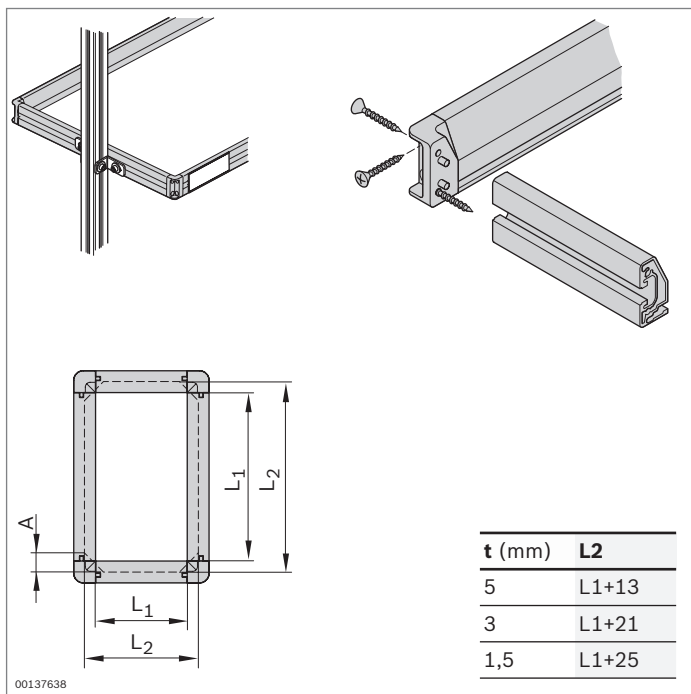
Материал: анодированный алюминий

Угловой соединитель для рамочного профиля 22,5x30

- ▶ для соединения двух рамочных профилей 22,5x30 под прямым углом
- ▶ обработка профиля не требуется

Угловой соединитель	ESD	№	FS
		20 3 842 535 661	FS1, FS2

Материал: ПА - полиамид, черного цвета
Комплектность поставки: включая крепежные элементы (FS)



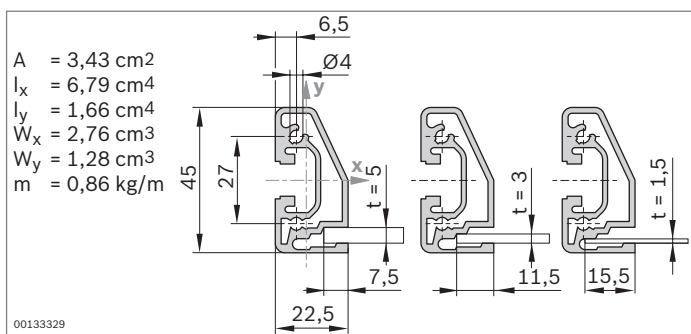
Рамочный профиль 22,5x45



- ▶ для экономичного изготовления поддонов и полок
- ▶ листовые материалы устанавливаются плотно с натягом, благодаря чему в последующем они не дребезжат

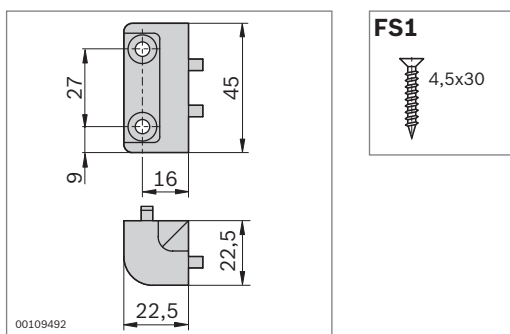
Оptionальные принадлежности:

- ▶ комплект угловых соединителей (стр. 3-30)
- ▶ поворотный фиксатор (стр. 4-9)
- ▶ зажимы для надписей для паза 10 мм (стр. 2-79)
- ▶ плита (стр. 2-59)



Рамочный профиль 22,5x45	Паз	L (мм)	№
1 шт.	10	50 ... 5600	3 842 992 411 / L
20 шт.	10	5600	3 842 508 102

Материал: анодированный алюминий



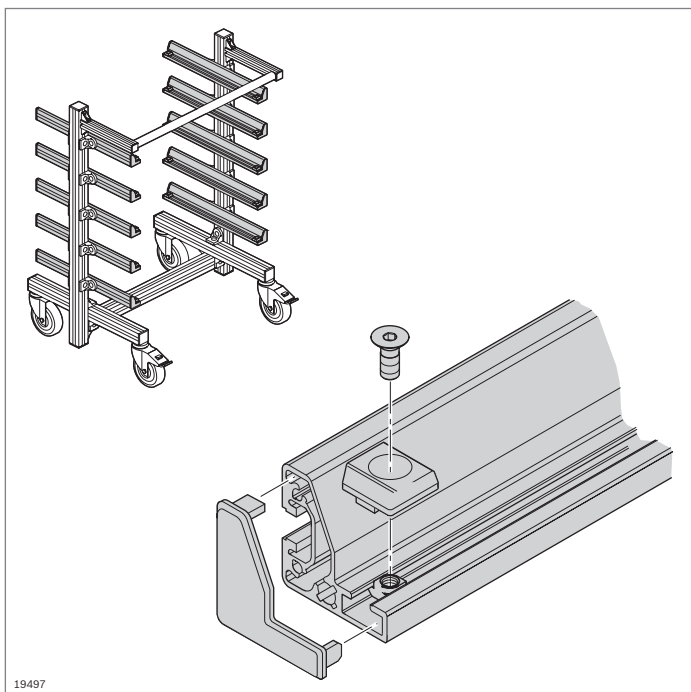
Угловой соединитель для рамочного профиля 22,5x45

- ▶ для соединения двух рамочных профилей 22,5x45 под прямым углом
- ▶ обработка профиля не требуется

Угловой соединитель	ESD	№	FS
	20	3 842 535 637	4xFS1

Материал: цинк, литой под давлением

Комплектность поставки: включая крепежные элементы (FS)



Угловой профиль

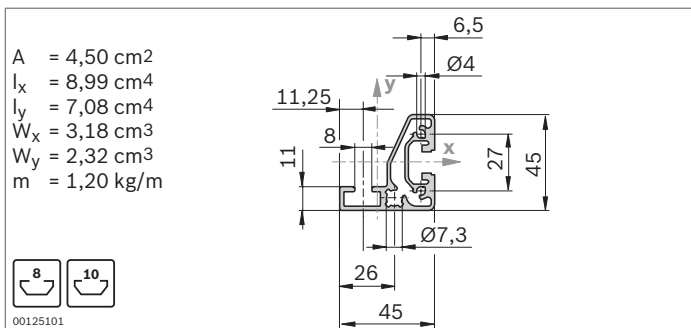


- ▶ для установки контейнеров, плит или приспособлений для крепления изделий в стеллажах, тележках или магазинных накопителях

Принадлежности:
угловой соединитель R40x43 (стр. 3-29)

Угловой профиль	L (мм)	№
1 шт.	50 ... 5600	3 842 992 412 / L
20 шт.	5600	3 842 508 104

Материал: анодированный алюминий



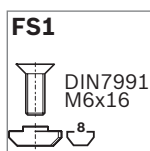
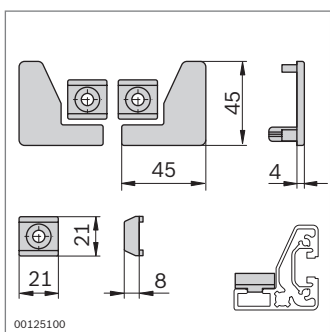
Стопор и заглушка

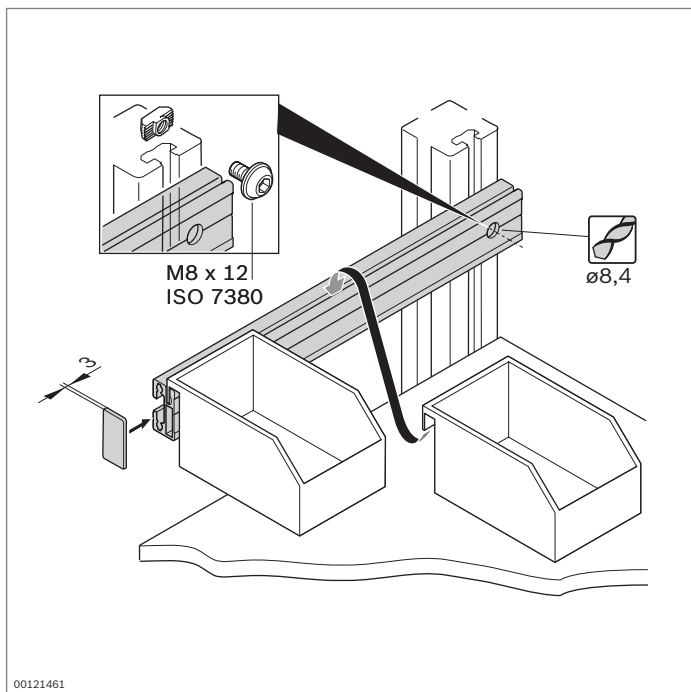
- ▶ стопор предотвращает скольжение контейнеров магазина по угловому профилю
- ▶ заглушка предотвращает травмы об открытые торцы профиля
- ▶ привлекательный дизайн

Стопор, заглушка	№	FS
	20 3 842 508 116	2xFS1

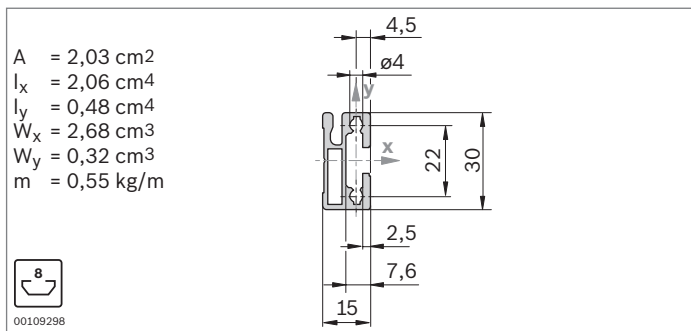
Материал: PA - полиамид, черного цвета
крепежные элементы из оцинкованной стали

Комплектность поставки: включая крепежные элементы (FS)





00121461



00109298

Профиль для навески



- ▶ для быстрой и надежной навески накопительных контейнеров, раздаточных элементов и держателей инструмента
- ▶ обработка профиля:
сквозное отверстие для отвертки
- ▶ соответствующие контейнеры есть в каталоге «Ручные производственные системы» (3 842 538 280)

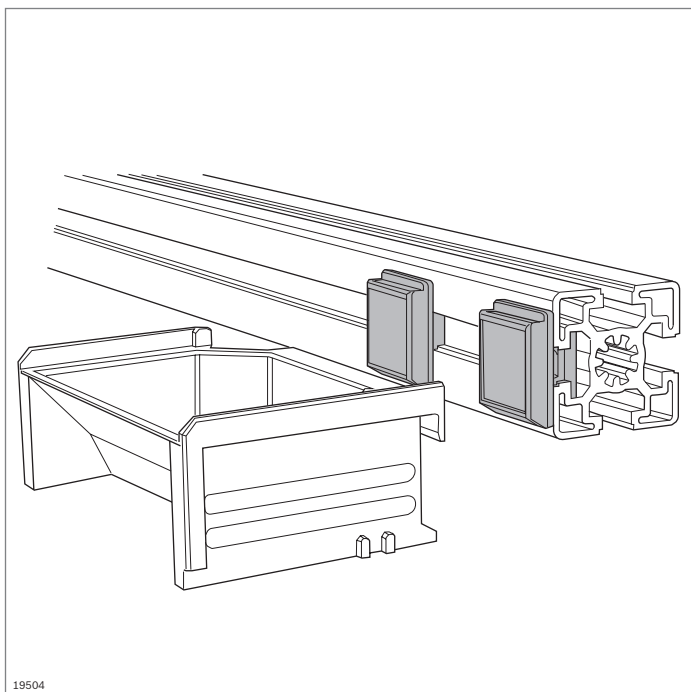
Необходимые принадлежности:

- ▶ винт
- ▶ Т-образная гайка (стр. 3-4)

Профиль для навески	L (мм)	ESD №
1 шт.	50 ... 3000	3 842 993 411 / L
10 шт.	3000	3 842 537 679
1 шт.	50 ... 3000	3 842 993 359 / L
10 шт.	3000	3 842 537 681

Материал: профиль для навески : анодированный алюминий
 профиль для навески ESD: алюминий с прозрачным хромированием

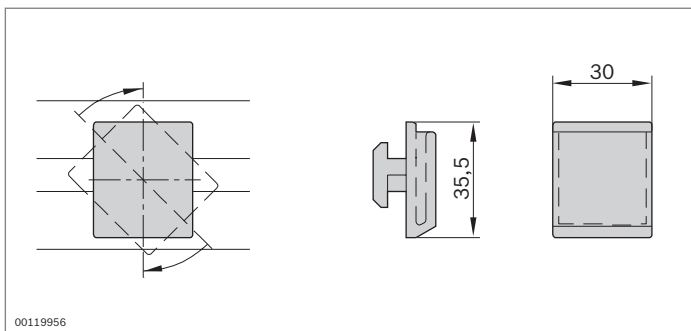
Заглушка	Цвет	ESD	№
15x30	Черный		20 3 842 338 990



Крепление контейнера



- ▶ для навески накопительных контейнеров и раздаточных элементов
- ▶ встроенный пазовый сухарь для крепления в пазу 10 мм
- ▶ соответствующие контейнеры есть в каталоге «Ручные производственные системы» (**3 842 538 280**)



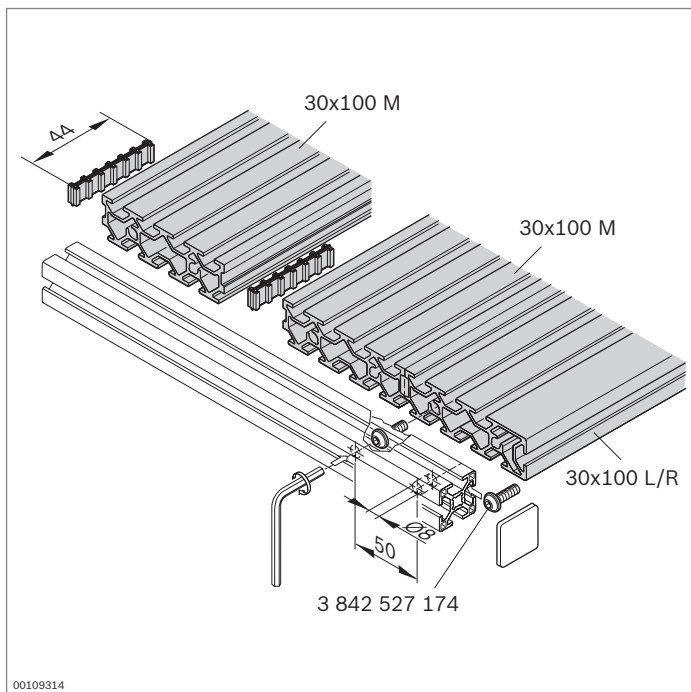
Крепление контейнера



№

10 **3 842 530 304**

Материал: ПА6 - полиамид



Пазовая плита 30x100

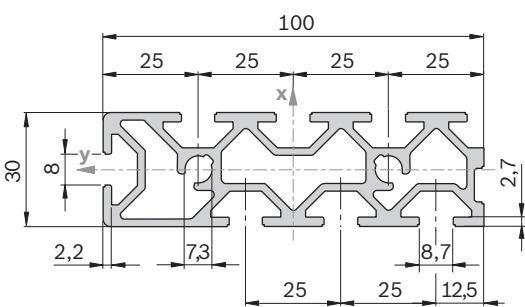
- ▶ сборные профильные плиты со множеством пазов для экспериментального монтажа конструкций любого размера
- ▶ расстояние между пазами 25 мм
- ▶ размер паза 8,9 мм
- ▶ могут использоваться соединители для пазов 8 мм

Оptionальные принадлежности:

- ▶ профиль 30x30 (стр. 2-16)
- ▶ пазовый сухарь

30x100 L/R

$A = 9,7 \text{ cm}^2$
 $I_x = 88,8 \text{ cm}^4$
 $I_y = 9,2 \text{ cm}^4$
 $W_x = 17,8 \text{ cm}^3$
 $W_y = 6,0 \text{ cm}^3$
 $m = 2,6 \text{ kg/m}$



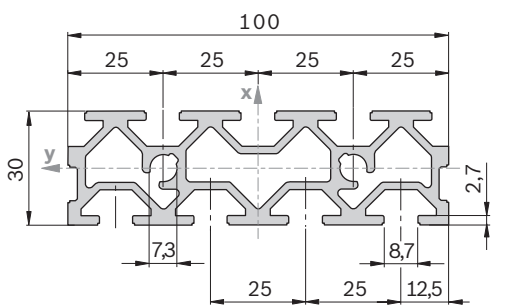
- ▶ Пазовая плита **30x100 L/R** с боковым пазом 8 мм в качестве внешней отделки

Пазовая плита 30x100 L/R	Паз	L (мм)	№
1 шт.	8	100 ... 5600	3 842 993 337 / L
18 шт.	8	5600	3 842 542 696

Материал: анодированный алюминий

30x100 M

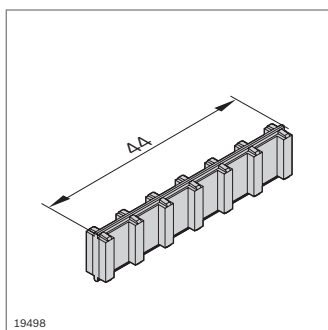
$A = 9,7 \text{ cm}^2$
 $I_x = 88,8 \text{ cm}^4$
 $I_y = 9,2 \text{ cm}^4$
 $W_x = 17,8 \text{ cm}^3$
 $W_y = 6,0 \text{ cm}^3$
 $m = 2,6 \text{ kg/m}$



- ▶ Пазовая плита **30x100 M** для изготовления пазовых плит любой ширины

Пазовая плита 30x100 M	Паз	L (мм)	№
1 шт.	8	100 ... 5600	3 842 993 336 / L
18 шт.	8	5600	3 842 542 698

Материал: анодированный алюминий

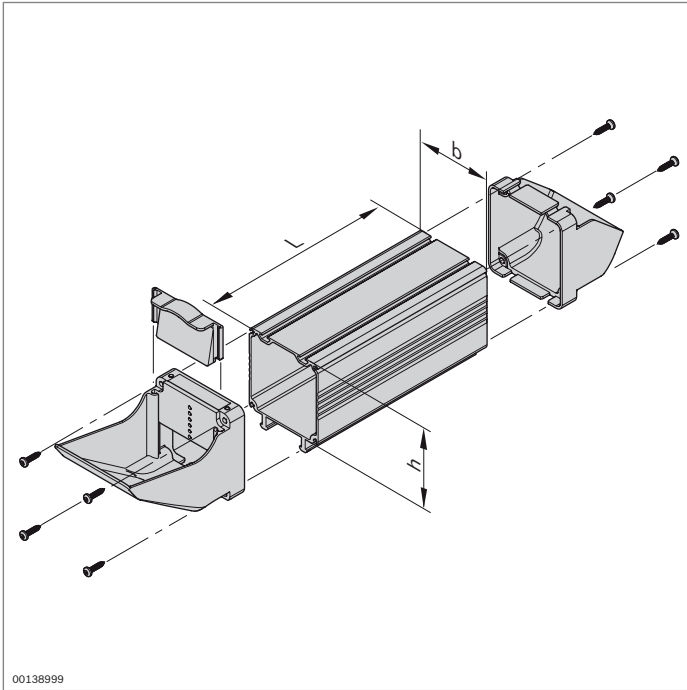


Пазовый сухарь

- ▶ для соединения пазовых плит 30x100
- ▶ рекомендация: используйте 3 пазовых сухаря на 1 м длины профиля

Пазовый сухарь	№
	100 3 842 520 922

Материал: ПА - полиамид

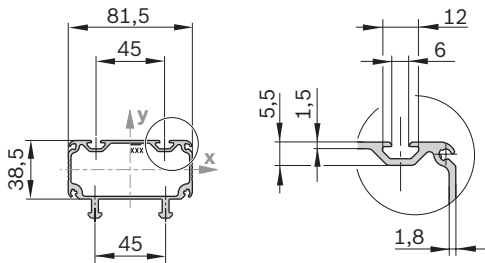


Подающий лоток
Загрузочный элемент, раздаточный элемент,
подставка для лотков

- ▶ удобная подача мелких деталей к рабочему месту
- ▶ компоненты для монтажа прочных подающих лотков серии Varjo под индивидуальные требования
- ▶ объем накопителя подбирается индивидуально

90x45

A = 6,97 cm²
 I_x = 20,7 cm⁴
 I_y = 54,3 cm⁴
 m = 1,83 kg/m

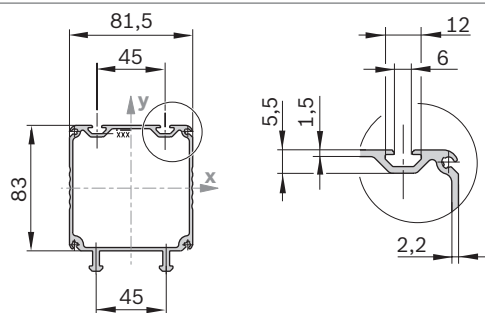


Подающий лоток 90x45		L (мм)	№
1 шт.		50 ... 3000	3 842 993 071 / L
3 шт.		3000	3 842 526 671

Материал: анодированный алюминий

90x90

A = 9,63 cm²
 I_x = 118,8 cm⁴
 I_y = 88,1 cm⁴
 m = 2,51 kg/m

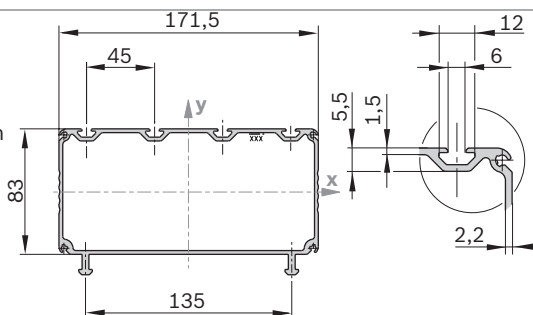


Подающий лоток 90x90		L (мм)	№
1 шт.		50 ... 3000	3 842 993 072 / L
3 шт.		3000	3 842 526 672

Материал: анодированный алюминий

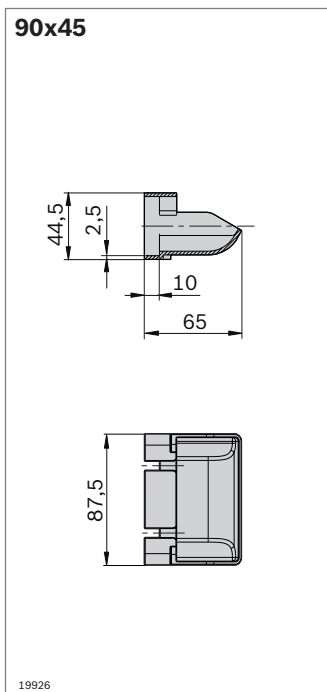
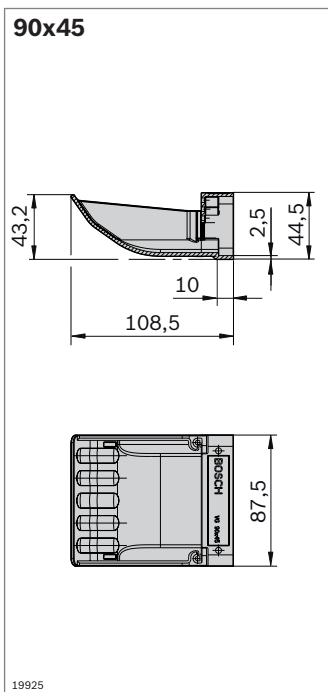
180x90

A = 15,52 cm²
 I_x = 208,2 cm⁴
 I_y = 597,5 cm⁴
 m = 4,15 kg/m



Подающий лоток 180x90		L (мм)	№
1 шт.		50 ... 3000	3 842 993 073 / L
3 шт.		3000	3 842 526 673

Материал: анодированный алюминий



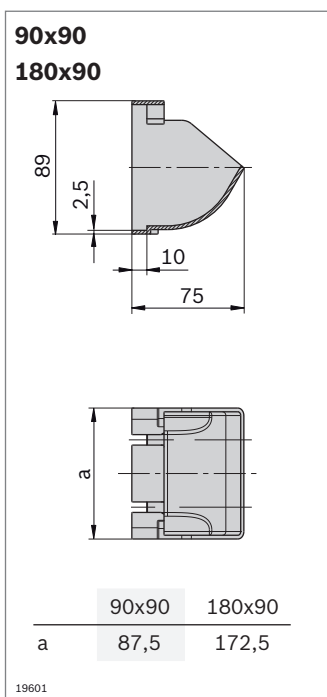
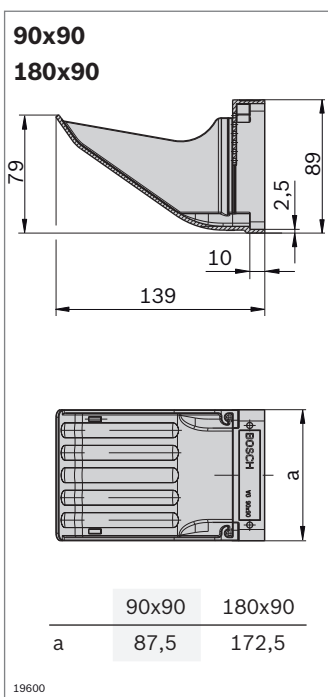
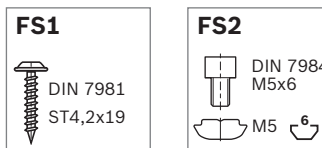
- ▶ широкий загрузочный элемент для удобства заполнения
- ▶ раздаточный элемент эргономичной формы для простого и удобного захвата
- ▶ заслонка для закрывания подающего лотка

Раздаточный элемент и загрузочный элемент	№	FS
90 x 45	3 842 526 626	8xFS1, FS2

Материал: ABS - пластик, светло-серого цвета; цвет RAL 7035

крепежные элементы: оцинкованная сталь включая крепежные элементы (FS)

Комплектность поставки:

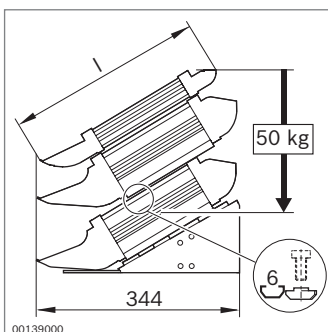
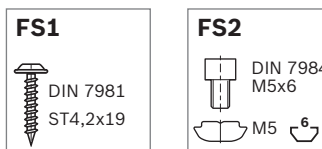


Раздаточный элемент и загрузочный элемент	№	FS
90 x 90	3 842 526 627	8xFS1, FS2
180 x 90	3 842 526 628	8xFS1, FS2

Материал: ABS - пластик, светло-серого цвета; цвет RAL 7035

крепежные элементы: оцинкованная сталь включая крепежные элементы (FS)

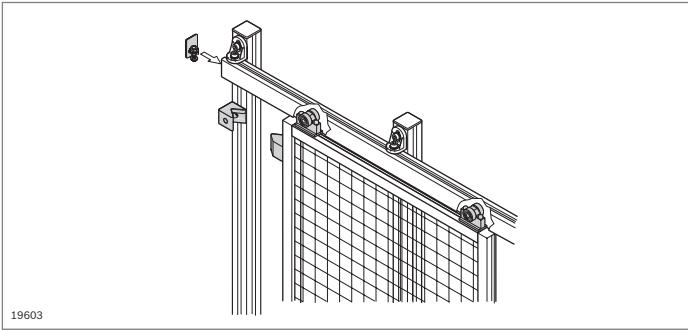
Комплектность поставки:



- ▶ подставка для эргономичного расположения подающих лотков

Подставка для лотков	b x h x l (мм)	№
SG 90	90 x 149 x 315	3 842 526 660
SG 180	180 x 149 x 315	3 842 526 665

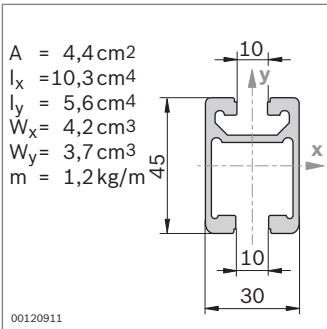
Материал: листовая сталь с порошковым покрытием, светло-серого цвета (цвет RAL 7035)



Профильный рельс, каретка

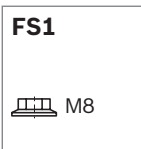
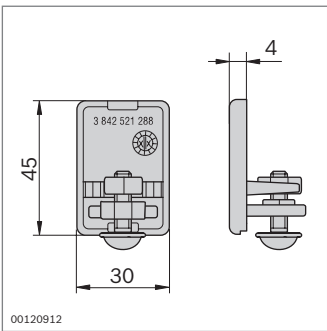
- ▶ профильный рельс и каретка для подвешивания деталей с возможностью перемещения: могут использоваться, например, в качестве подвеса винтоверта на рабочем столе или для раздвижных дверей EcoSafe (стр. 10-12)

Принадлежности:
см. стр. 12-4



профильный рельс 30x45C		L (мм)	№
1 шт.		50 ... 5600	3 842 992 946 / L
20 шт.		5600	3 842 523 598

Материал: анодированный алюминий



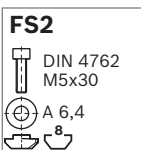
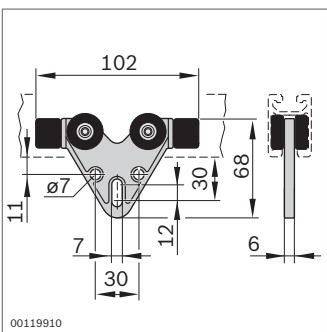
Торцевая заглушка

- ▶ с фиксацией винтом
- ▶ в качестве упора для каретки

Торцевая заглушка 30x45C		№	FS
		20	3 842 521 513 FS1

Материал: анодированный алюминий

Комплектность поставки: включая крепежные элементы (FS)

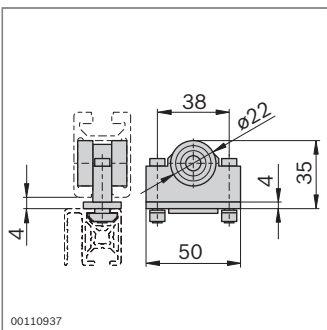


Каретка

- ▶ каретка с серьгой, например, для навешивания крюка-карабина

Каретка для профильного рельса 30x45C	№
	3 842 521 510

Материал: литье под давлением



Каретка

- ▶ с пыленепроницаемыми шариковыми подшипниками для плавного хода
- ▶ для крепления профилей с пазом 8 мм

Каретка	№	FS
	3 842 524 153	FS2

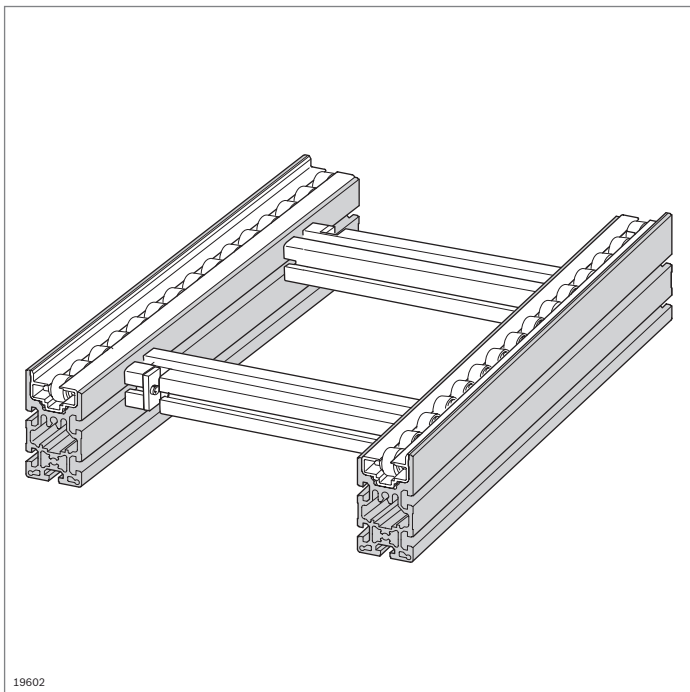
Материал: PA - полиамид, черного цвета

Комплектность поставки: включая крепежные элементы (FS)

Профили для монтажа транспортирующих механизмов



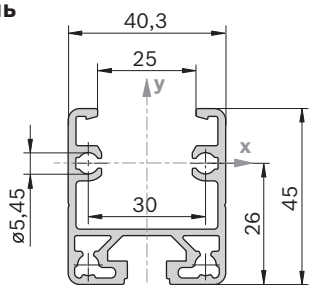
- ▶ профили, обычно используемые для монтажа систем передачи TS 2plus и TS 4, равно как и транспортеров Lean, используются также для изготовления ручных конвейерных секций. Подробную информацию Вы найдете в главе 12 «Элементы для ручного перемещения» и соответствующих специальных каталогах.



19602

U-образный профиль

A = 4,4 cm²
 I_x = 10,3 cm⁴
 I_y = 8,3 cm⁴
 W_x = 4,6 cm³
 W_y = 4,1 cm³
 m = 1,2 kg/m



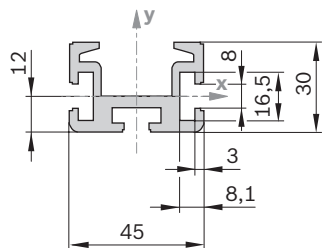
19902

U-образный профиль	Паз	L (мм)	ESD №
1 шт.	10	50 ... 6000	3 842 993 316 / L
20 шт.	10	6070	3 842 535 115
1 шт.	10	50 ... 6000	3 842 995 027 / L
20 шт.	10	6070	3 842 541 814

Материал: анодированный алюминий

SP 2/R

A = 5,23 cm²
 I_x = 4,39 cm⁴
 I_y = 11,77 cm⁴
 W_x = 2,47 cm³
 W_y = 5,23 cm³
 m = 1,41 kg/m



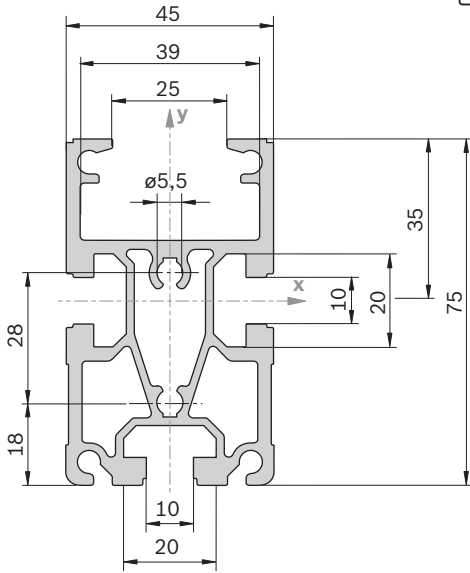
19893

Секционный профиль SP 2/R	L (мм)	№
	50 ... 6000	3 842 992 676

Материал: анодированный алюминий естественного цвета

SP 2/B

A = 10,4 cm²
 I_x = 49,6 cm⁴
 I_y = 25,8 cm⁴
 W_x = 12,1 cm³
 W_y = 11,5 cm³
 m = 2,8 kg/m



19903

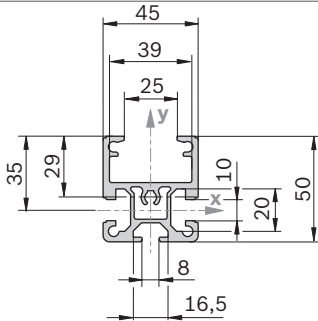
Секционный профиль

Секционный профиль	Паз	L (мм)	№
SP 2/B			
1 шт.	10	200 ... 6000	3 842 992 884 / L
16 шт.	10	6070	3 842 532 695

Материал: анодированный алюминий естественного цвета

SP 2/B-50

A = 6,9 cm²
 I_x = 16,1 cm⁴
 I_y = 16,9 cm⁴
 W_x = 5,3 cm³
 W_y = 7,5 cm³
 m = 1,9 kg/m



19904

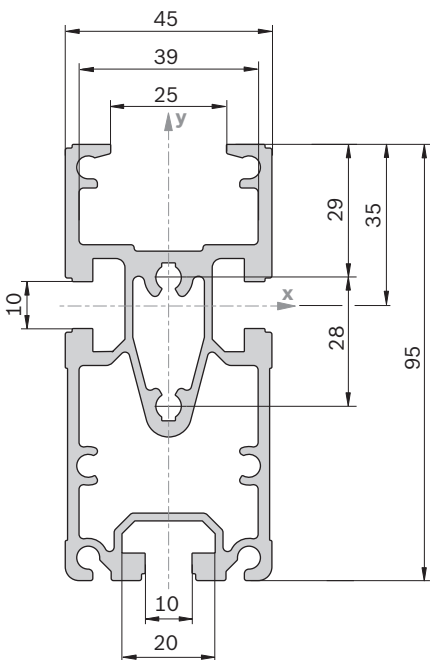
Секционный профиль

Секционный профиль	Паз	L (мм)	№
SP 2/B-50			
1 шт.	8 / 10	200...6000	3 842 992 903 / L
20 шт.	8 / 10	6070	3 842 532 697

Материал: анодированный алюминий естественного цвета

SP 2/B-100

A = 11,9 cm²
 I_x = 95,1 cm⁴
 I_y = 30,4 cm⁴
 W_x = 20,0 cm³
 W_y = 13,5 cm³
 m = 3,2 kg/m



19905

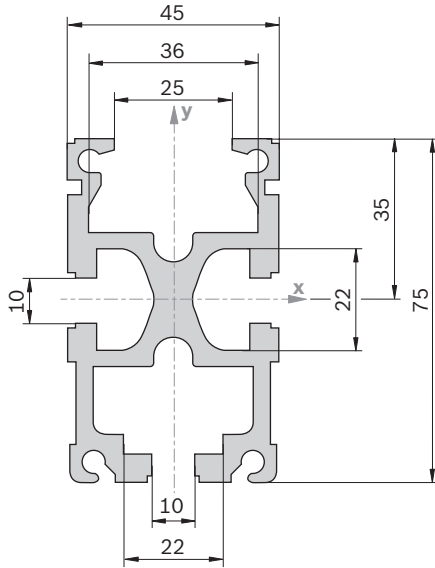
Секционный профиль

Секционный профиль	Паз	L (мм)	№
SP 2/B-100			
1 шт.	10	200...6000	3 842 993 259 / L
16 шт.	10	6070	3 842 532 608

Материал: анодированный алюминий естественного цвета

SP 2/BH

A = 12,4 cm²
 I_x = 53,7 cm⁴
 I_y = 28,6 cm⁴
 W_x = 14,0 cm³
 W_y = 13,8 cm³
 m = 3,3 kg/m



19906

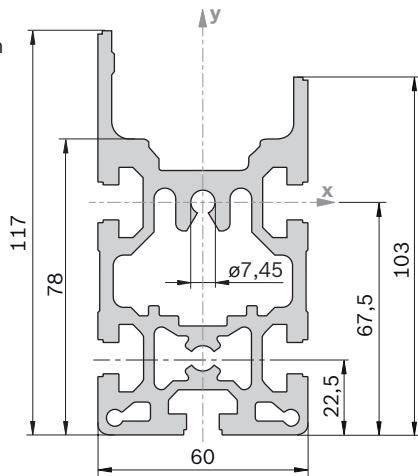
Секционный профиль	Паз	L (мм)	№
SP 2/BH			
1 шт.	10	200 ... 6000	3 842 990 409 / L
16 шт.	10	6070	3 842 532 696

Материал: анодированный алюминий естественного цвета

2

SP 4/R

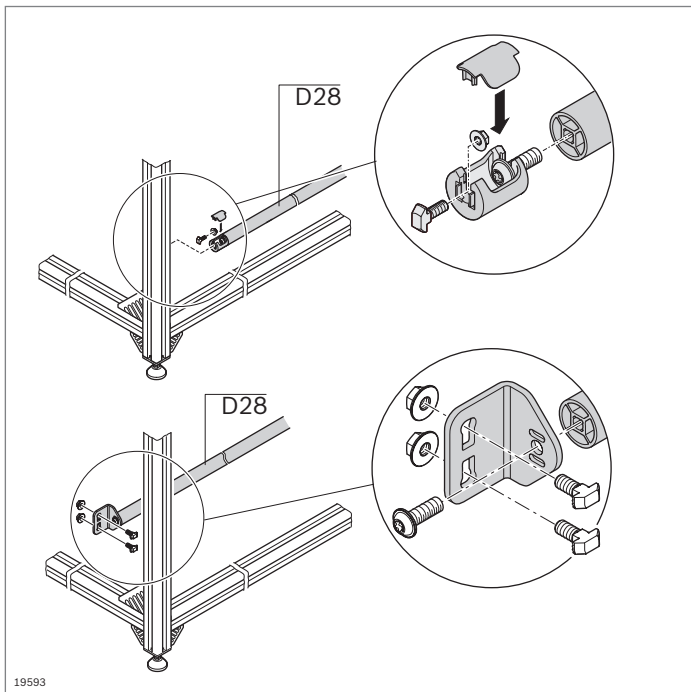
A = 26,13 cm²
 I_x = 222,0 cm⁴
 I_y = 95,5 cm⁴
 W_x = 84,86 cm³
 W_y = 16,41 cm³
 m = 3,5 kg/m



19907

Секционный профиль	Паз	L (мм)	№
SP 4/R			
10 шт.	10	6000	3 842 532 505

Материал: анодированный алюминий естественного цвета

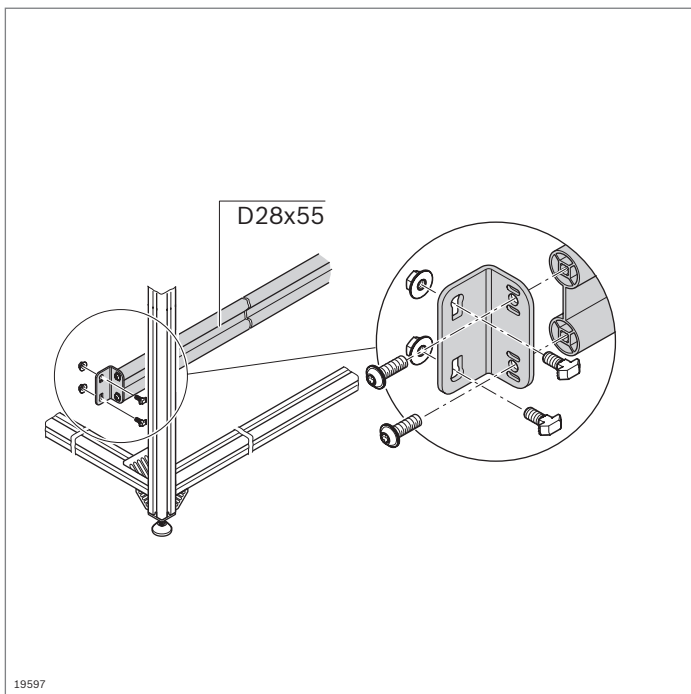


19593

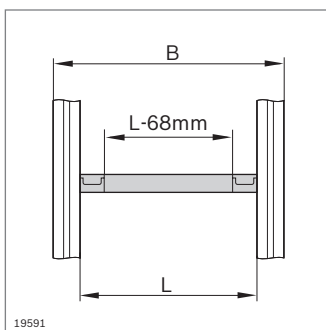
**Круглый профиль D28, несущий
профиль D28x55
Угловой соединитель, Т-образный соединитель**



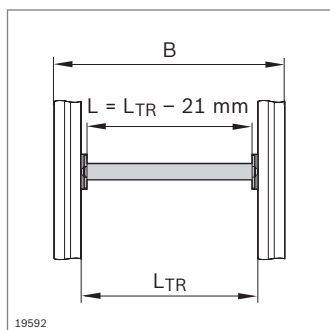
- ▶ для монтажа поперечин на стеллажах или рабочих местах
- ▶ подходят для высоких нагрузок
- ▶ простой монтаж посредством крепления угловыми соединителями
- ▶ выравнивание по длине за счет удлиненного отверстия в монтажном угловом соединителе
- ▶ центральные каналы могут использоваться для резьбоформирующих болтов S8x25 (стр. 3-36)
- ▶ компоненты, подходящие для монтажа транспортеров, см. в главе 12 «Элементы для ручного перемещения»



19597



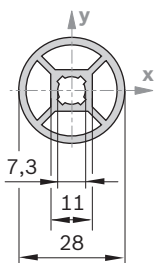
19591



19592

D28

A = 2,35 cm²
 I_x = 1,53 cm⁴
 I_y = 1,53 cm⁴
 W_x = 1,1 cm³
 W_y = 1,1 cm³
 m = 0,68 kg/m

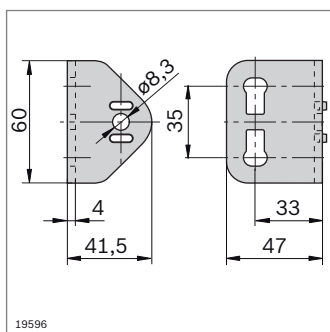


19505

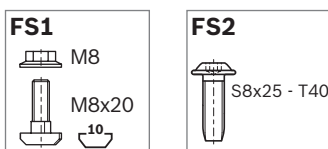
Круглый профиль D28		L (мм) №
1 шт.		50 ... 6000 3 842 993 317 / L
20 шт.		6070 3 842 535 118

Материал: анодированный алюминий
 Опциональные принадлежности: держатель табличек (стр. 2-79)

Заглушка D28	Цвет	ESD	№
	Серый		20 3 842 537 718
	Черный		20 3 842 535 835



19596



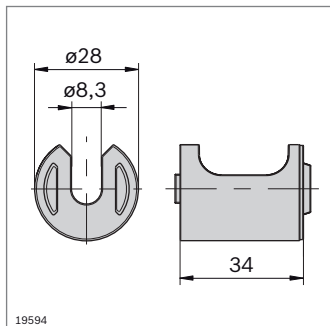
Крепежный уголок для круглого профиля D28

- ▶ для крепления круглого профиля D28 на несущем профиле с пазом 10 мм
- ▶ чрезвычайно простой монтаж благодаря легкой регулировке высоты установки

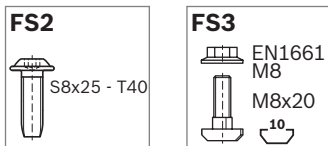
Угловой соединитель 60x47x4	№	FS
	20 3 842 536 002	2xFS1, FS2

Материал: оцинкованная сталь с прозрачным хромированием

Комплектность поставки: включая крепежные элементы (FS)



19594



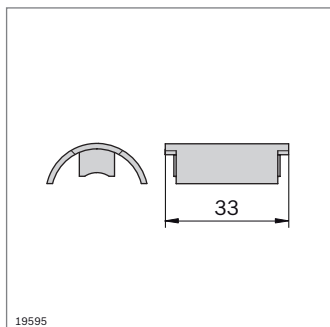
T-образный соединитель для круглого профиля D28

- ▶ для крепления круглого профиля D28 на несущем профиле с пазом 10 мм
- ▶ без помех для доступа

T-образный соединитель D28	№	FS
	20 3 842 532 879	FS2, FS3

Материал: T-образный соединитель: алюминиевая отливка, полученная литьем под давлением
 заглушка: черный пластик ABS

Комплектность поставки: включая заглушку, крепежные элементы (FS)



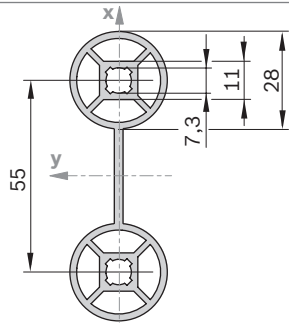
19595

Заглушка D28	№
	20 3 842 532 878

Материал: ABS – пластик, черного цвета

D28x55

A = 5,9 cm²
 $I_x = 3,2 \text{ cm}^4$
 $I_y = 88,3 \text{ cm}^4$
 $W_x = 2,3 \text{ cm}^3$
 $W_y = 23,1 \text{ cm}^3$
 m = 1,6 kg/m



19468

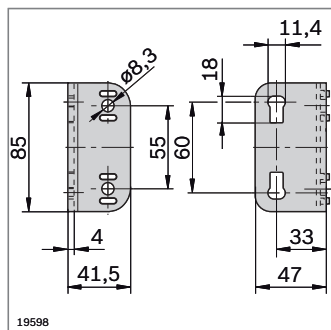
Несущий профиль D28x55

L (мм) №

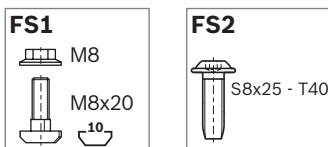
1 шт.	100...6000	3 842 993 489 / L
20 шт.	6070	3 842 537 477

Материал: анодированный алюминий
 Опциональные принадлежности: держатель табличек (стр. 2-79)

Заглушка D28	Цвет	ESD	№
(2x)	Серый	20	3 842 537 718
(2x)	Черный	20	3 842 535 835



19598



Угловой соединитель 85x47x4

- ▶ для крепления несущего профиля D28x55 к несущему профилю с пазом 10 мм
- ▶ чрезвычайно простой монтаж благодаря легкой регулировке высоты установки

Угловой соединитель 85x47x4	№	FS
20	3 842 536 730	2xFS1, 2xFS2

Материал: оцинкованная сталь с прозрачным хромированием

Комплектность поставки: включая крепежные элементы (FS)

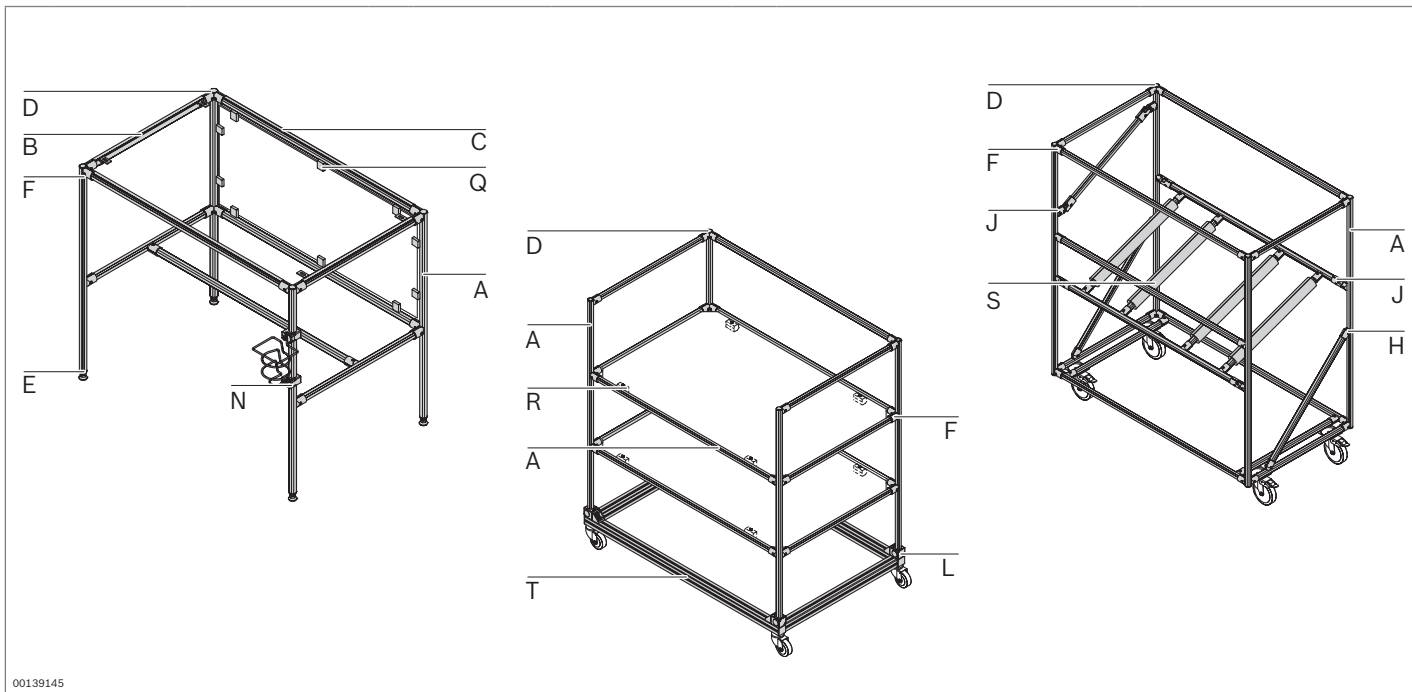


Универсальная система круглых профилей EcoShape

2

EcoShape является универсальной системой из круглых профилей для создания профессиональных, ориентированных на удовлетворение насущных потребностей конструкций рабочих мест, тележек для перевозки материалов, стеллажей и множества других применений.

- ▶ с помощью всего шести соединителей вы создадите любое соединение между двумя профилями EcoShape – параллельное, прямоугольное, либо под любым другим углом. Соединители подходят также для круглого профиля D28 (стр. 2-66)
- ▶ простой и надежный монтаж соединителей посредством интегрированного принципа «Защита от ошибок»: надежная стыковка благодаря защите от проворачивания, а также соединителям с геометрическим замыканием
- ▶ для повышения прочности профили EcoShape могут совмещаться с модульными системами MGE
- ▶ все соединители подходят для монтажа систем, с защитой от электростатических зарядов (ESD)



A Круглый профиль D28L



00134985_a

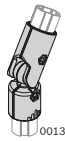
F Соединитель 90°



8,7 Nm

00134987

K Соединитель 0°–90° D28



00139135

P Хомут D28/N10



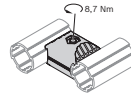
00139139

B Круглый профиль D28L, N10



00134986_a

G Параллельный соединитель



8,7 Nm

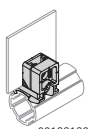
00134988

L Адаптер N10, 45



00134983

Q Пластмассовый блок Variofix



00139136

C Направляющая скольжения



00134988

H Соединитель 45°



8,7 Nm

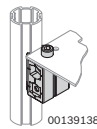
00134989

M Адаптер N8, N10



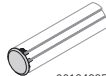
00139134

R Блок Variofix цинковая отливка под давлением



00139138

D Заглушка



00134995

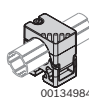
I Перекрестный соединитель



8,7 Nm

00134990

N Адаптер N10, 30




00134984

S Противоударная защита для круглого профиля D28



00139137

E Резьбовая втулка D28L



00134991

J Соединитель 0°–90°



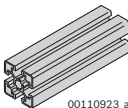
00134982

O Адаптер XLean держатель



00139092_kl

T Профиль 45x45L



00110923_a

A

$A = 1,80 \text{ cm}^2$
 $I_x = 1,33 \text{ cm}^4$
 $I_y = 1,33 \text{ cm}^4$
 $W_x = 0,95 \text{ cm}^3$
 $W_y = 0,95 \text{ cm}^3$
 $m = 0,48 \text{ kg/m}$

00134985

- ▶ Круглый профиль D28L с 4 сопряжениями для монтажа соединителей EcoShape

Круглый профиль D28L		L (мм)	№
1 шт.		50 ... 5600	3 842 996 191 / L
50 шт.		5600	3 842 541 211

Материал: анодированный алюминий

B

$A = 2,63 \text{ cm}^2$
 $I_x = 1,17 \text{ cm}^4$
 $I_y = 1,97 \text{ cm}^4$
 $W_x = 0,84 \text{ cm}^3$
 $W_y = 1,41 \text{ cm}^3$
 $m = 0,71 \text{ kg/m}$

00134986

- ▶ круглый профиль D28L, N10 с пазом 10 мм для закрепления принадлежностей модульной системы MGE
- ▶ 3 сопряжения для монтажа соединителей EcoShape

Круглый профиль D28L, N10		L (мм)	№
1 шт.		50 ... 5600	3 842 996 192 / L
20 шт.		5600	3 842 541 213

Материал: анодированный алюминий

C

00134987

- ▶ направляющая скольжения для сборки простого транспортера или участка линии перемещения, путем защелкивания направляющей скольжения на круглом профиле D28L

Направляющая скольжения	L (мм)		№
	2000	10	3 842 541 196

Материал: PVC – ПВХ, серого цвета

D

00139147

- ▶ заглушка для круглого профиля D28L и D28L, N10

Заглушка	ESD		№
		20	3 842 541 195

Материал: PA66 - полиамид, черного цвета

E

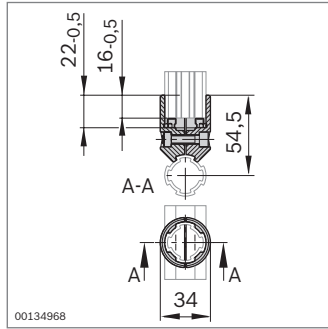
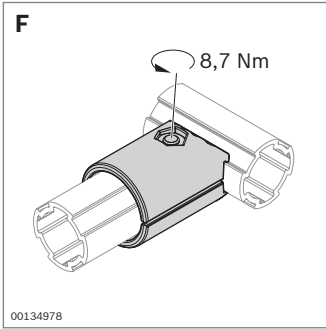
20829

00134990

- ▶ резьбовая втулка для установки шарнирной опоры или поворотного ролика. Дополнительная информация (стр. 6-7)

Резьбовая втулка D28L	ESD		№
		20	3 842 541 185

Материал: PA66 - полиамид, черного цвета
шестигранная гайка: алюминий

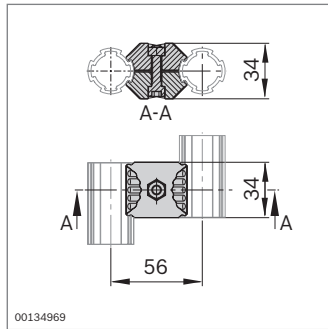
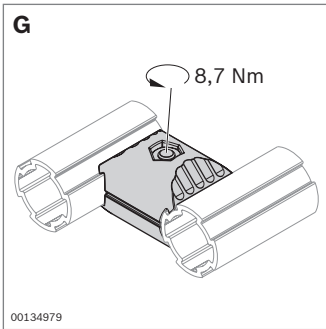


Соединитель 90°	ESD	№	FS
	20	3 842 541 173	FS1

Материал: цинковая отливка под давлением
 Комплектность поставки: включая крепежные элементы (FS)

FS1

- ISO 4762 M6x25
- ISO 4032 M6

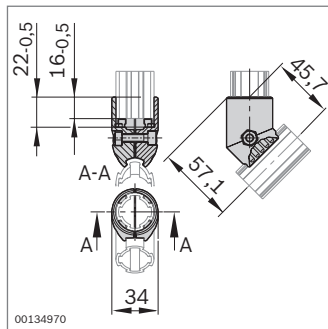
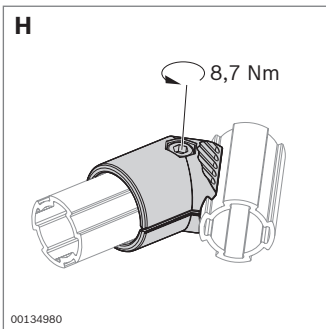


Параллельный соединитель	ESD	№	FS
	20	3 842 541 183	FS1

Материал: цинковая отливка под давлением
 Комплектность поставки: включая крепежные элементы (FS)

FS1

- ISO 4762 M6x25
- ISO 4032 M6

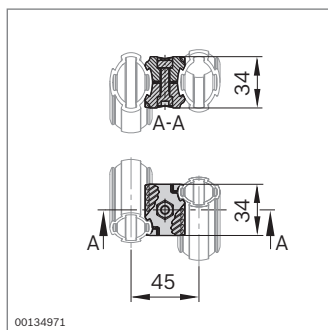
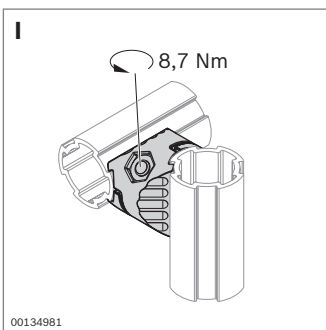


Соединитель 45°	ESD	№	FS
	20	3 842 541 175	FS1

Материал: цинковая отливка под давлением
 Комплектность поставки: включая крепежные элементы (FS)

FS1

- ISO 4762 M6x25
- ISO 4032 M6

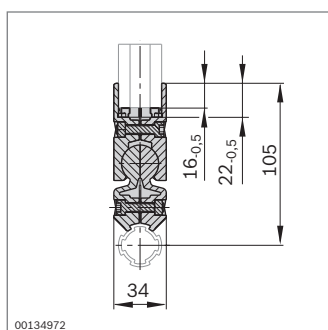
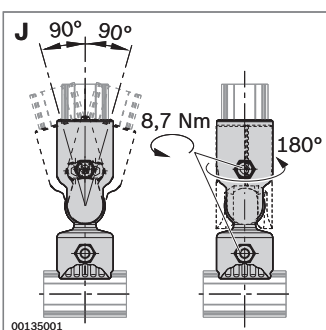


Перекрестный соединитель	ESD	№	FS
	20	3 842 541 181	FS1

Материал: цинковая отливка под давлением
 Комплектность поставки: включая крепежные элементы (FS)

FS1

- ISO 4762 M6x25
- ISO 4032 M6

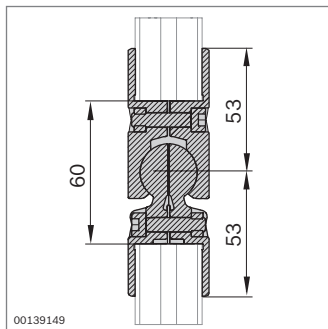
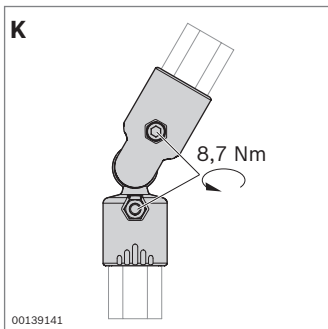


Соединитель 0°-90°	ESD	№	FS
	20	3 842 541 178	2xFS1

Материал: цинковая отливка под давлением
 Комплектность поставки: включая крепежные элементы (FS)

FS1

- ISO 4762 M6x25
- ISO 4032 M6

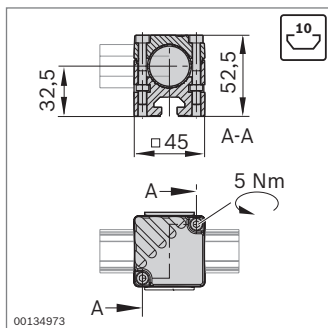
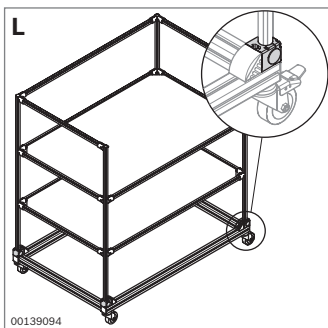


Соединитель 0°-90° D28	№	FS
	20 3 842 543 480	2xFS1

Материал: алюминиевая отливка под давлением
 Комплектность поставки: включая крепежные элементы (FS)
 (момент затяжки 8,7 Nm)

FS1

	ISO 4762 M6x25
	ISO 4032 M6



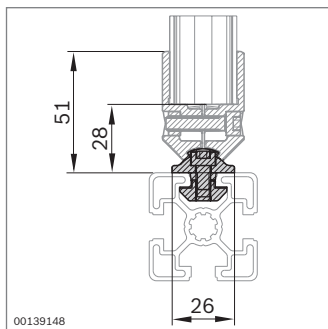
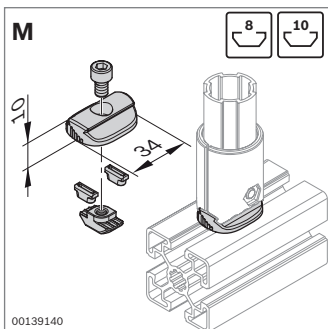
► адаптер N10/45 для соединения круглого профиля D28L или D28L, N10 с профилем с пазом 10 мм

Адаптер N10/45	ESD	№	FS
		20 3 842 541 187	2xFS2

Материал: адаптер: алюминиевая отливка под давлением
 заглушка: полиэтилен
 Комплектность поставки: включая заглушку, крепежные элементы (FS)

FS2

	ISO 4762 M5x40
	DIN 934 M5



► адаптер N8, N10 для соединения с несущим профилем MGE (паз 8 мм, паз 10 мм)

Адаптер N8, N10	№	FS
	20 3 842 543 272	FS3, FS4

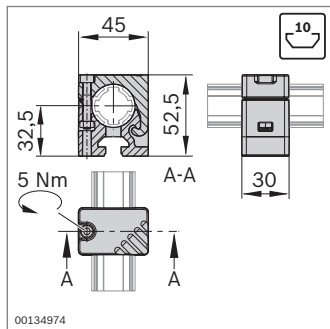
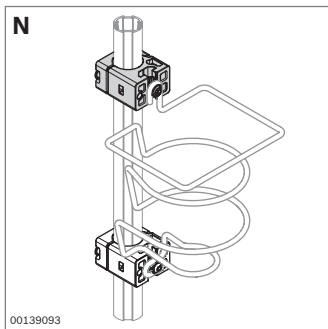
Материал: цинковая отливка под давлением
 Комплектность поставки: включая крепежные элементы (FS)
 (момент затяжки 8,7 Nm)

FS3

	ISO 4762 M6x10
	M6 ⁸

FS4

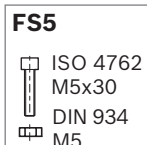
	ISO 4762 M6x12
	M6 ¹⁰



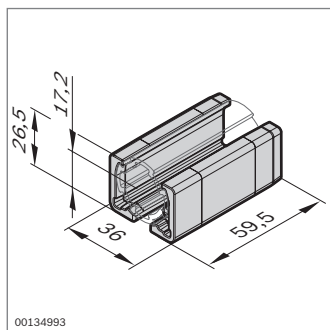
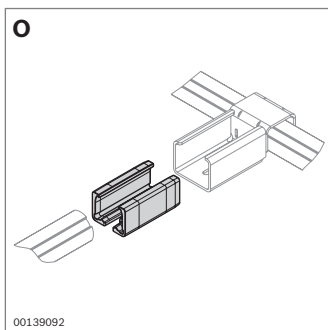
- ▶ адаптер N10/30 для крепления легковесных принадлежностей, например держателей для бутылок, на круглом профиле D28L

Адаптер N10/30	ESD	№	FS
	⚡	20	3 842 541 190 FS5

Материал: цинковая отливка под давлением
 Комплектность поставки: включая крепежные элементы (FS)

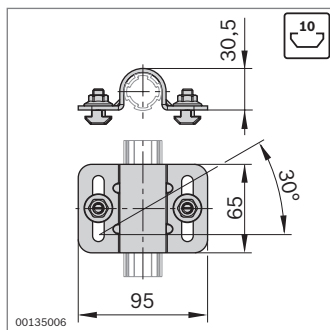
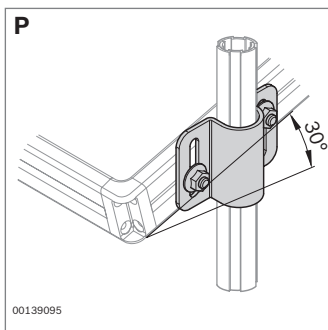


- ▶ адаптер XLean для сочетания с XLean. Адаптер XLean соединяет круглый профиль D28L с держателем направляющей XLean (см. MPS 4.0, стр. 76, 77)



Адаптер XLean	ESD	№	FS
	⚡	20	3 842 541 296

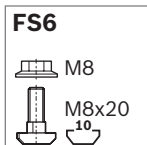
Материал: PA66 - полиамид, черного цвета

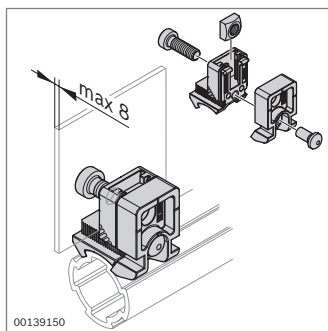
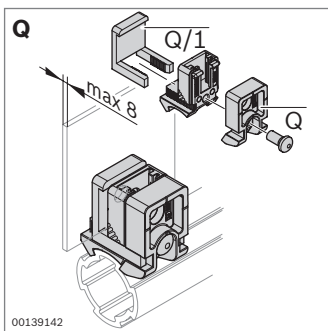


- ▶ хомут D28L/N10 для крепления плоских полок с пазом 10 мм к круглому профилю D28L; возможна установка под углом до 30 градусов

Хомут D28L/N10	ESD	№	FS
	⚡	20	3 842 541 193 FS6

Материал: оцинкованная сталь
 Комплектность поставки: включая крепежные элементы (FS)





- ▶ пластмассовый блок Variofix для крепления листовых материалов с помощью фиксатора или винта
- ▶ съемник Variofix для снятия фиксатора (стр. 14-7)

Пластмассовый блок Variofix	ESD	№	FS
Q		20	3 842 543 311 FS7, FS8

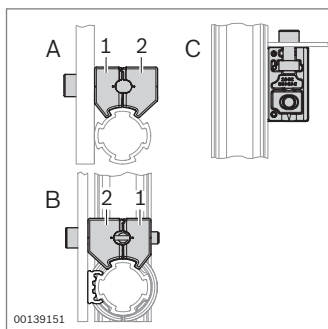
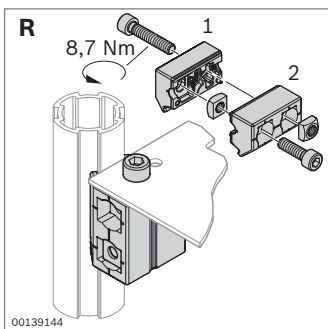
материал: PA66 - полиамид, черного цвета
 Комплектность поставки: включая крепежные элементы (FS)

FS7
ISO 4762 M6x16
DIN 557 M6

FS8
M5x10

Фиксатор	ESD	№	FS
Q/1		10	3 842 184 738

материал: PA6 - полиамид

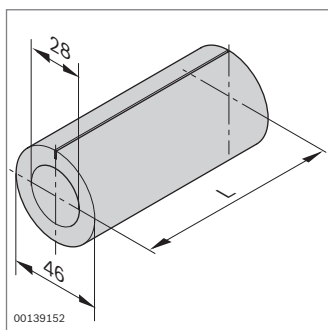
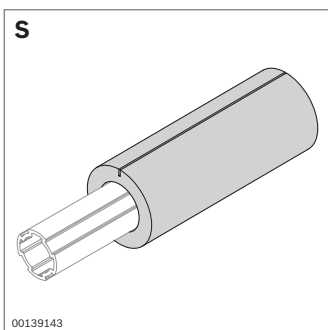


- ▶ блок Variofix из цинка, литого под давлением для крепления листовых материалов
- ▶ возможно 3 способа размещения („А“, „В“, „С“)

Блок Variofix из литого под давлением цинка	ESD	№	FS
		20	3 842 543 494 FS9

материал: цинк, литой под давлением
 комплектность поставки: включая крепежные элементы (FS)

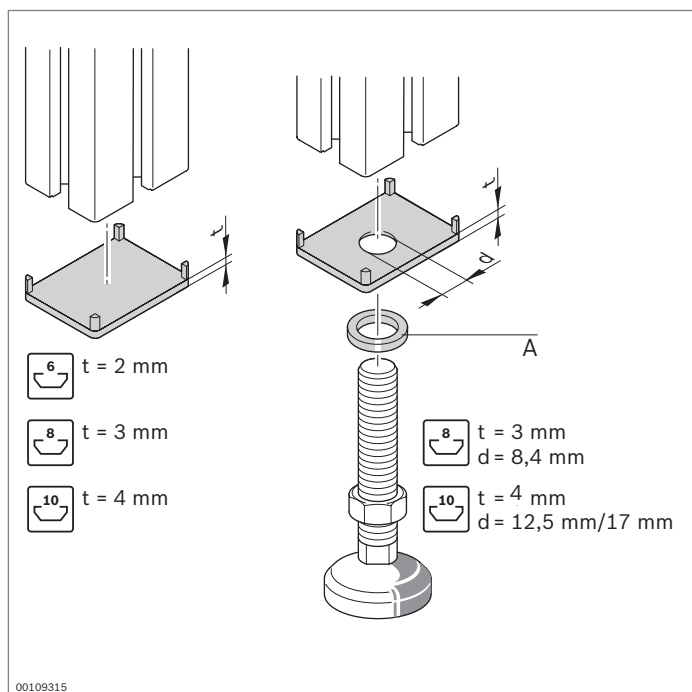
FS9
ISO 4762 M6x22
ISO 4762 M6x30
DIN 557 M6
2x M6



- ▶ противоударная защита для круглого профиля D28 и D28L

Противоударная защита	L (мм)	№	FS
	2000	10	3 842 544 637

материал: полиэтилен низкого давления



Заглушка Заглушка с отверстием



- ▶ для предотвращения травм об открытые торцы профилей
- ▶ привлекательный дизайн
- ▶ заглушка с отверстием для использования с шарнирными опорами и роликами
- ▶ материал заглушек: PA - полиамид

Данные для заказа заглушек Вы найдете рядом с данными о профилях

Опорное кольцо

- ▶ для заглушек с отверстием
- ▶ резьба M12
- ▶ для защиты заглушки при завинчивании принадлежностей

Опорное кольцо	№
A	100 3 842 536 321

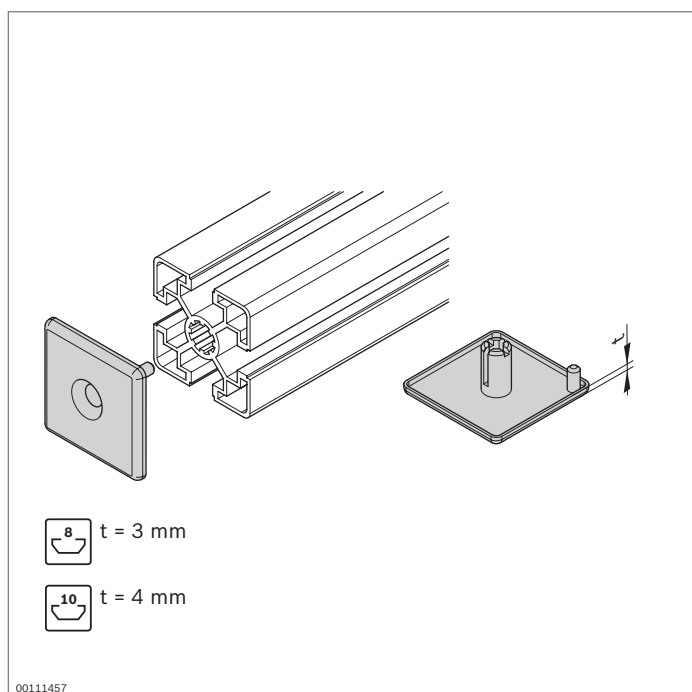
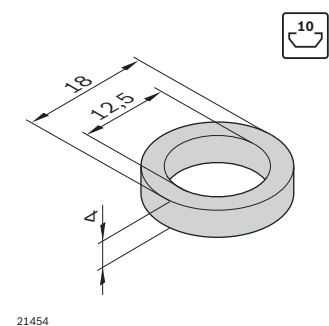
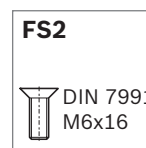
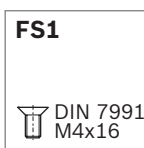
Материал: нержавеющая сталь

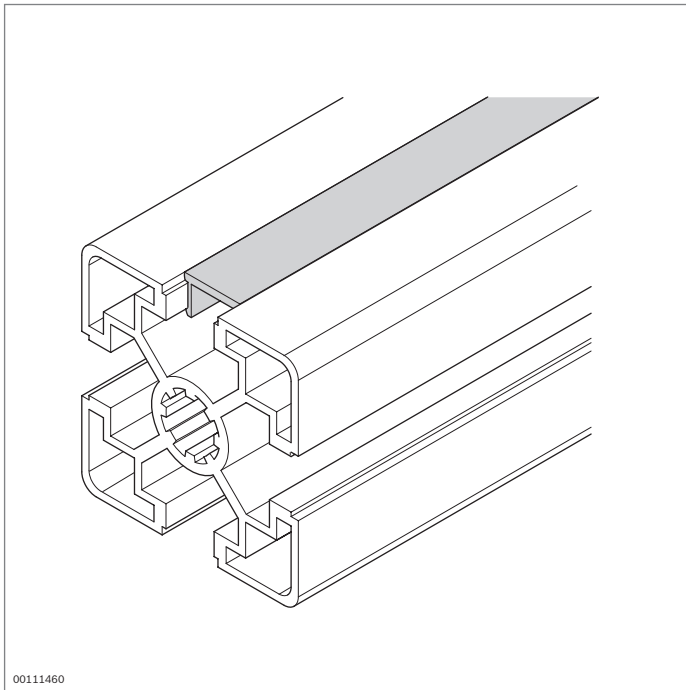
Заглушка из цинка, литого под давлением

- ▶ ударопрочная
- ▶ устойчивая к агрессивным средам
- ▶ крепление с помощью винта с потайной головкой; обработка профиля не требуется

Заглушка	L1xL2	№	FS
30x30-ZN	30x30	3 842 518 204	FS1
40x40-ZN	40x40	3 842 541 807	FS2
45x45-ZN	45x45	3 842 518 205	FS2

Материал: цинк, литой под давлением












Защитные заглушки паза



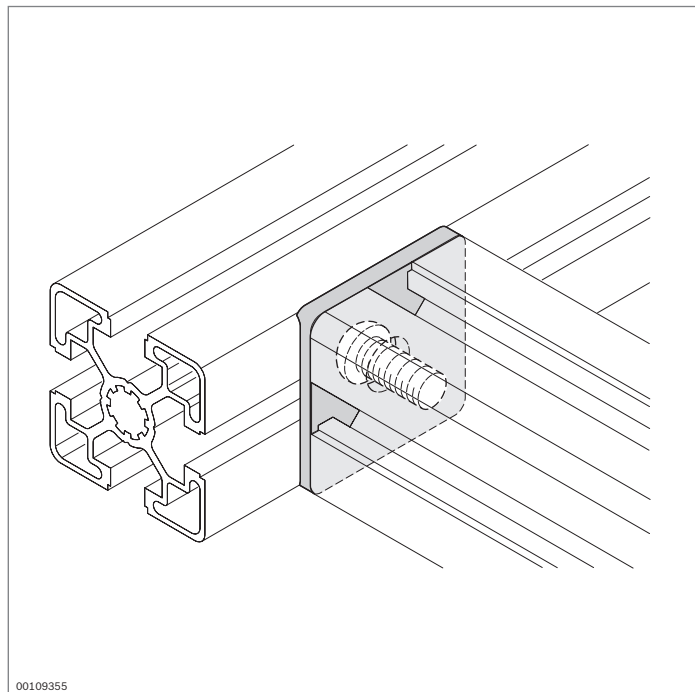
- ▶ для фиксации кабелей
- ▶ для защиты паза профиля от загрязнения
- ▶ привлекательный дизайн
- ▶ защитная заглушка паза из мягкого ПВХ для паза 6 мм поставляется в виде рулона
- ▶ крепятся заподлицо с профилем

Защитные заглушки паза	Паз	Цвет	L (мм)		№	
Анодированный алюминий	6	 00109365	Бесцветный, естественный	2000	10	3 842 523 254
	8	 00109366	Бесцветный, естественный	2000	10	3 842 523 256
	10	 00109368	Бесцветный, естественный	2000	10	3 842 523 258
Мягкий ПВХ	6	 00117777	Светло-серый (RAL 7035)	10000	1	3 842 542 435
Жесткий ПВХ	8	 00109367	Черный (RAL 9005)	2000	10	3 842 501 962
			Бесцветный прозрачный	2000	10	3 842 503 073
			Светло-серый (RAL 7035)	2000	10	3 842 518 375
			Красный (RAL 3020)	2000	10	3 842 518 376
			Желтый (RAL 1023)	2000	10	3 842 518 377
			Синий (RAL 5010)	2000	10	3 842 538 956
	10	 19502	Оранжевый (RAL 2004)	2000	10	3 842 538 958
			Черный (RAL 9005)	2000	10	3 842 146 901
			Бесцветный прозрачный	2000	10	3 842 191 182
			Светло-серый (RAL 7035)	2000	10	3 842 518 367
			Красный (RAL 3020)	2000	10	3 842 518 368
			Желтый (RAL 1023)	2000	10	3 842 518 369
			Синий (RAL 5010)	2000	10	3 842 538 955
Оранжевый (RAL 2004)	2000	10	3 842 538 957			

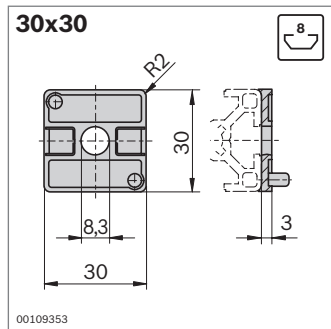
Торцевой компенсатор



- ▶ для предотвращения образования зазоров и острых кромок в Т-образных соединениях двух профилей с использованием центральных винтов или быстрозажимных соединителей (требуется соблюдение расстояния между отверстием и торцом профиля)
- ▶ для приема в паз плоских элементов пазовые сегменты могут выламываться
- ▶ обязательно обратите внимание: при использовании торцевого компенсатора необходимо учитывать нагрузочную способность соединения профилей (см. главу «Технические данные», стр. 19-10)!

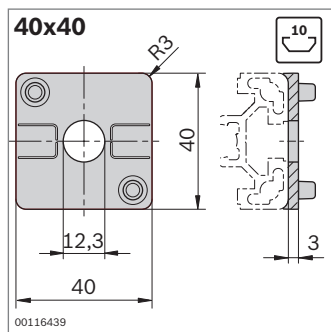


00109355



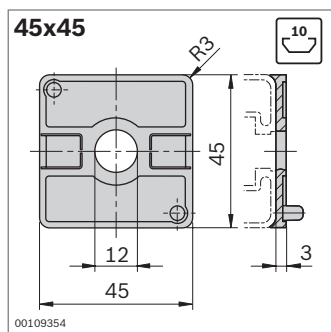
Торцевой компенсатор	Паз	№
30x30	8 10	3 842 524 415

Материал: ПА - полиамид, светло-серого цвета (цвет RAL 7035)



Торцевой компенсатор	Паз	№
40x40	10 10	3 842 529 026

Материал: ПА - полиамид, светло-серого цвета (цвет RAL 7035)

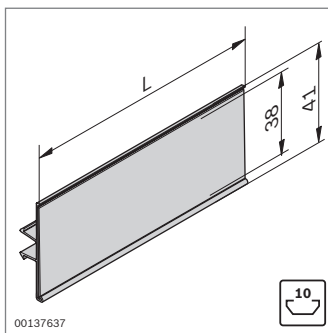
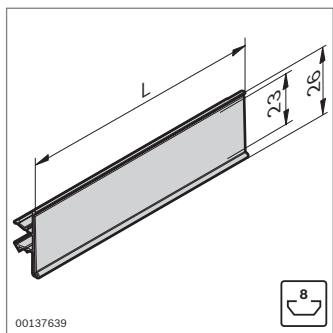
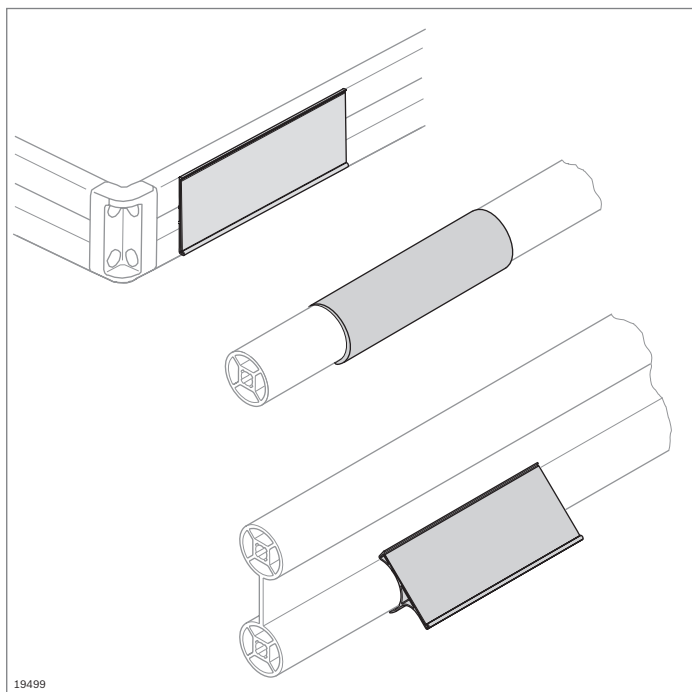


Торцевой компенсатор	Паз	№
45x45	10 10	3 842 524 414

Материал: ПА - полиамид, светло-серого цвета (цвет RAL 7035)

Держатели для информационных табличек

- ▶ для маркировки круглых профилей и профилей прямоугольного сечения

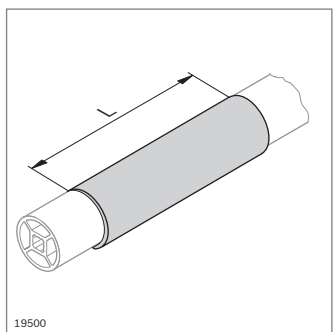


- ▶ Держатели табличек для несущих профилей с пазом 8 мм и пазом 10 мм

Держатели табличек	Паз	L (мм)	№
	8	2000	20 3 842 537 113
	8	102	20 3 842 537 650
	10	2000	20 3 842 537 116
	10	102	20 3 842 537 651

Материал: PVC - жесткий ПВХ, светло-серого цвета (RAL 7035), прозрачный

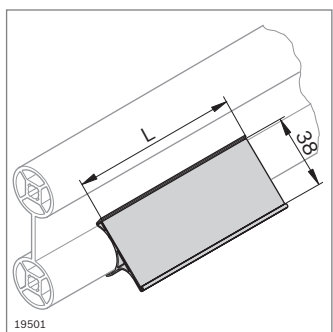
- ▶ самоклеящийся
- ▶ держатели табличек с закругленной поверхностью для несущих профилей D28; D28L; D28L,N10 и D28x55
- ▶ высота табличек 38 мм



Держатели табличек	L (мм)	№
Для трубчатых поперечин	2000	20 3 842 535 136
	120	20 3 842 538 093

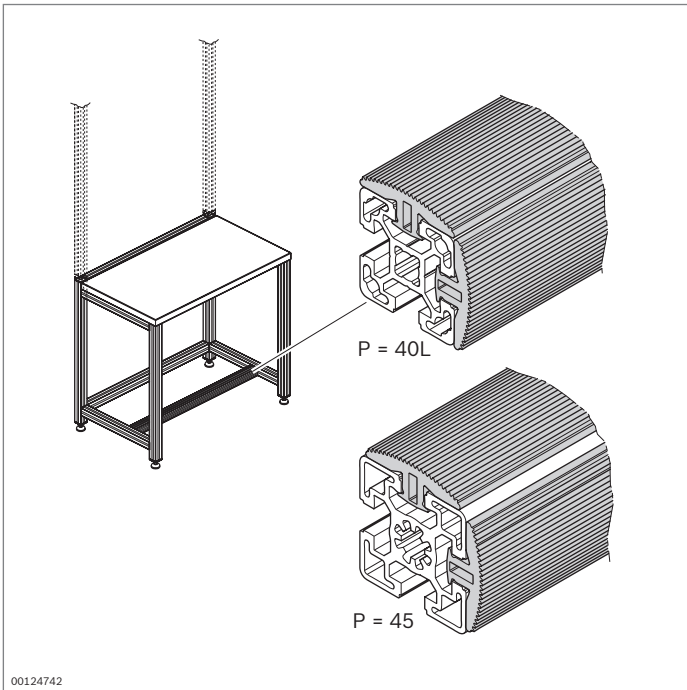
Материал: PVC - жесткий ПВХ, светло-серого цвета (RAL 7035), прозрачный

- ▶ самоклеящийся
- ▶ держатели табличек с прямой поверхностью для несущих профилей D28; D28L; D28L,N10 и D28x55



Держатели табличек	L (мм)	№
Для трубчатых поперечин	2000	20 3 842 537 119
	120	20 3 842 537 652

Материал: PVC - жесткий ПВХ, светло-серого цвета (RAL 7035), прозрачный



Резиновая накладка Держатели для ветоши, используемой для чистки

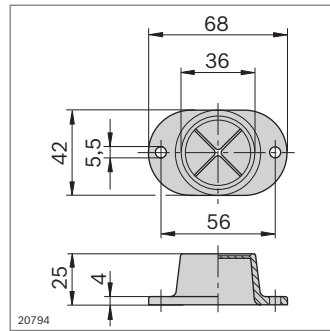
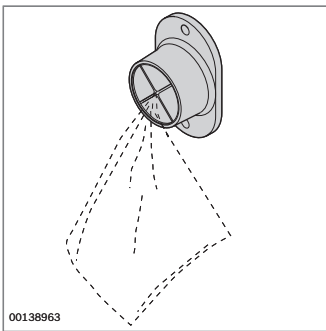


Резиновая накладка

- ▶ для защиты твердых стыковых кромок, к примеру, при укладке изделий, чувствительных к ударам
- ▶ в качестве опоры для ног, для защелкивания сверху и спереди в поперечные распорки рабочих мест
- ▶ необычайно простой и дешевый
- ▶ подходит для оснащения рабочих мест с защитой от электростатических зарядов(ESD)

Резиновый профиль	L (мм)	ESD	№
	30 ... 2000		1 3 842 994 979 / L
	2000		10 3 842 537 135

Материал: EPDM - этиленпропиленовый каучук с сопротивлением утечки RA = $1 \times 10^3 - 1 \times 10^9 \Omega$



Привинчиваемый держатель для ветоши

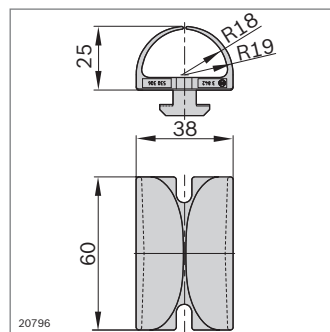
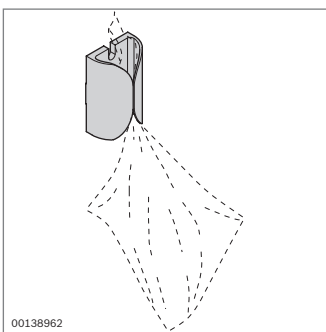
- ▶ служит для хранения ветоши для чистки

Необходимые принадлежности:

- ▶ Т-образная гайка для паза 10 мм, М5 (**3 842 530 283**) (стр. 3-4)
- ▶ винт DIN 7984 М5х12

Привинчиваемый держатель для ветоши	№
	1 845 719 000

Материал: PE – полиэтилен, черного цвета



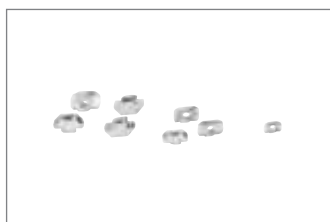
Держатель ветоши с зажимной клипсой

- ▶ с зажимной клипсой, отлитой под давлением для монтажа непосредственно на несущем профиле с пазом 10 мм
- ▶ также может использоваться в качестве направляющей для кабеля

Держатель для ветоши с зажимной клипсой	№
	3 842 530 306

Материал: PA6 - полиамид, черного цвета

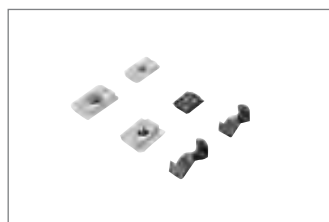
Соединительные элементы



Т-образная гайка (стр. 3-4)
Гайка с фланцем (стр. 3-6)



Болт с фланцем (3-5),
Т-образный болт (стр. 3-6)



Пазовый сухарь (стр. 3-7)



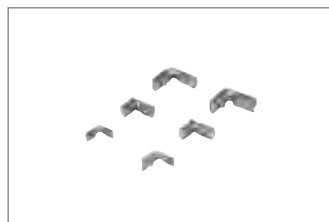
Распорная гайка (стр. 3-10)



Параллельный
соединитель (стр. 3-11)



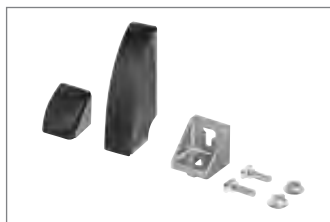
Зажимной соединитель
(стр. 3-12)



Внутренний угловой
соединитель (стр. 3-13)
Внутренний угловой
соединитель R (стр. 3-14)



Угловой соединитель скоса
(стр. 3-16)



Угловой соединитель
(стр. 3-17)



Угловой соединитель R
(стр. 3-28)



Стальной угловой
соединитель (стр. 3-30)



Угловой соединитель из
листового металла,
консольный уголок (стр.
3-31)



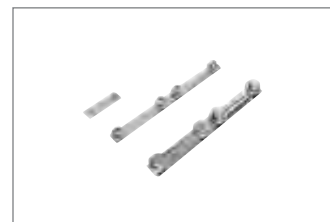
Фундаментный угловой
соединитель (стр. 3-32)



Держатель (стр. 3-33)



Консольный кронштейн
(стр. 3-34)



Соединитель профилей
(стр. 3-35)



Центральный винт
(стр. 3-36)



Противоскручивающий
элемент (стр. 3-37)



Кубический соединитель
(стр. 3-38)



Трехсторонний угловой
соединитель (стр. 3-41)



Торцевой соединитель
(стр. 3-43)



Т-образный соединитель
(стр. 3-45)



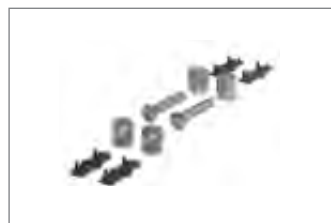
Соединитель под 45°
(стр. 3-47)



Быстрозажимной
соединитель (стр. 3-48)



Изгибаемый быстрозажим-
ной соединитель (стр. 3-51)



Стыковой соединитель
(стр. 3-53)






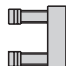
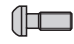
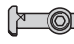
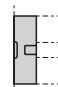

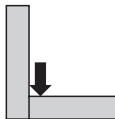








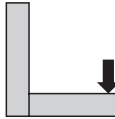








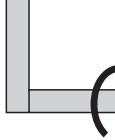








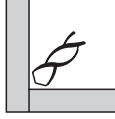








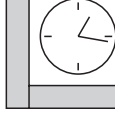








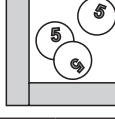






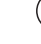

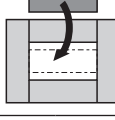








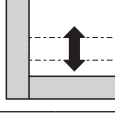








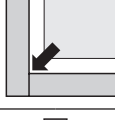








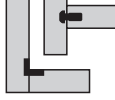










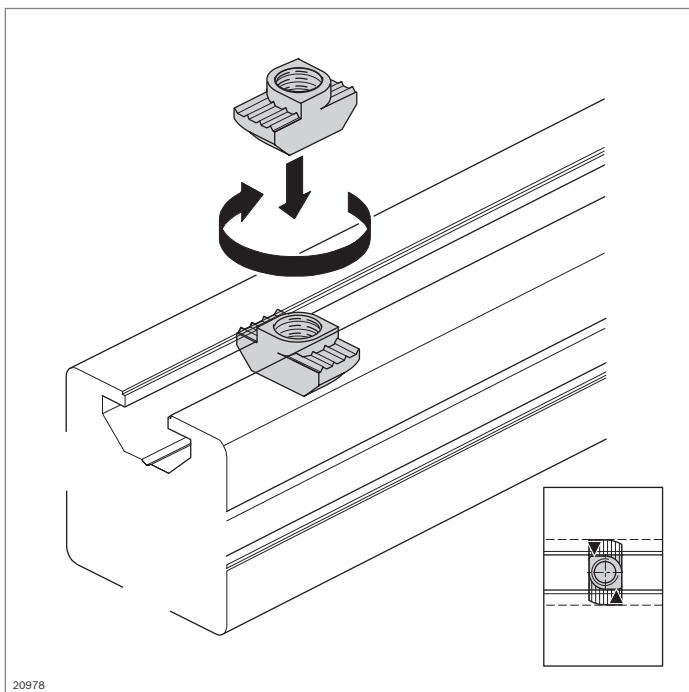
Болтовой соединитель
(стр. 3-54)



Поперечный соединитель
(стр. 3-56)

Критерии выбора соединительных элементов

	 рекомендовано	 подходит	 не подходит							
				Угловой соединитель	Внутренний угловой соединитель	Болтовой соединитель	Центральный винт	Быстро-зажимной соединитель	T-образный соединитель	Зажимной соединитель
 Восприятие большого сдвигающего усилия										
 Восприятие большого изгибающего момента										
 Восприятие большого скручивающего момента										
 Минимальные затраты на обработку										
 Минимальное время сборки										
 Низкая стоимость деталей										
 Возможность последующего монтажа в закрытые рамные конструкции										
 Возможность регулировки										
 Установка листовых материалов										
 Расположенное внутри (скрытое) соединение										



Т-образная гайка

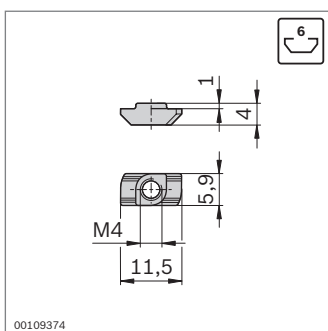



- ▶ является стандартным элементом для прочного и электропроводящего соединения
- ▶ со специальным упором для корректного позиционирования в пазу профиля
- ▶ Т-образная гайка из нержавеющей стали, например, для наружного применения или использования в чистых помещениях
- ▶ обработка профиля: не требуется

Технические данные (стр. 19-5)

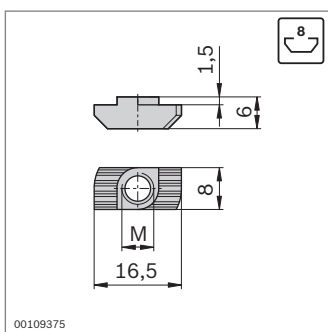
Принадлежности:


Изолирующий колпачок (стр. 3-5)










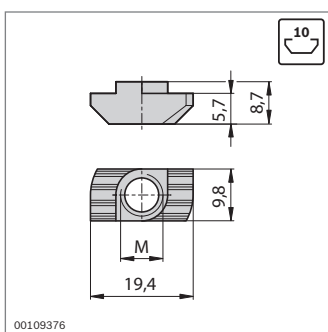
Паз	
6	1700 Н


Т-образная гайка с пазом 6 мм	Паз	M	ESD		№
Оцинкованная сталь	6	M4		100	3 842 523 135
Нержавеющая сталь	6	M4		100	3 842 536 599












Паз	
8 (M6)	4000 Н

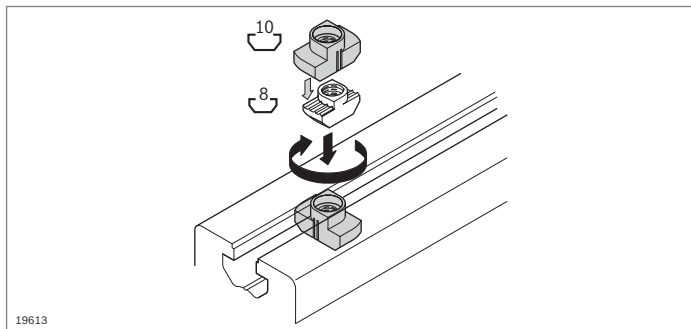
Т-образная гайка с пазом 8 мм	Паз	M	ESD		№
Оцинкованная сталь	8	M4		100	3 842 501 751
		M5		100	3 842 501 752
		M6		100	3 842 501 753
Нержавеющая сталь	8	M4		100	3 842 536 600
		M5		100	3 842 536 601
		M6		100	3 842 536 602



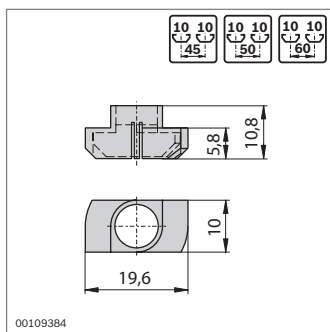
Паз	
10 (M8)	6000 ... 18000 Н ¹⁾

¹⁾ Зависит от профиля (стр. 19-5)

Т-образная гайка с пазом 10 мм	Паз	M	ESD		№
Оцинкованная сталь	10	M4		100	3 842 530 281
		M5		100	3 842 530 283
		M6		100	3 842 530 285
		M8		100	3 842 530 287
Нержавеющая сталь	10	M4		100	3 842 536 606
		M5		100	3 842 536 605
		M6		100	3 842 536 604
		M8		100	3 842 536 603



19613

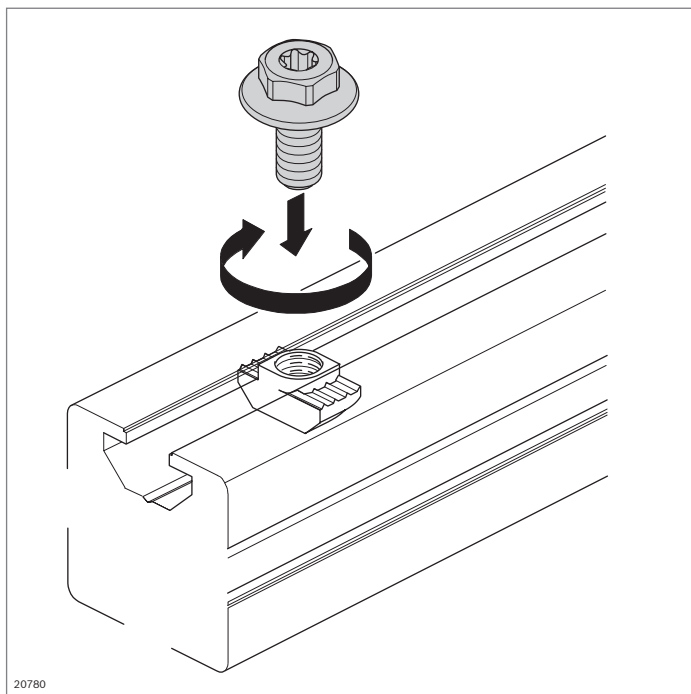


00109384

- ▶ изолирующий колпачек служит для гальванической развязки частей конструкции, заземленных напрямую; для использования с Т-образными гайками для паза 8 мм в пазу 10 мм

Изолирующий колпачек для Т-образных гаек для паза 8 мм	Паз	№
	10	10 3 842 524 012

Материал: PA - высокопрочный полиамид, черного цвета



20780

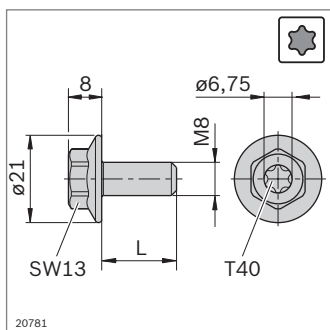
Болт с фланцем



- ▶ болт с фланцем с multifunctionальной головкой обеспечивает закручивание накидным / простым гаечным ключом (ширина зева 13), либо отверткой со звездообразной головкой типа "Torx" (T40)
- ▶ возможно закручивание шуруповертом
- ▶ используется преимущественно для крепления угловых соединителей
- ▶ быстрый и простой монтаж
- ▶ надежная передача усилия прижима, благодаря наличию широкого фланца
- ▶ со снятием электростатического заряда
- ▶ с покрытием Polyfleck для надежного зажатия Т-образной гайки

Инструменты:
изогнутый гаечный ключ (стр. 14-6)

Принадлежности:
Т-образная гайка (стр. 3-4)



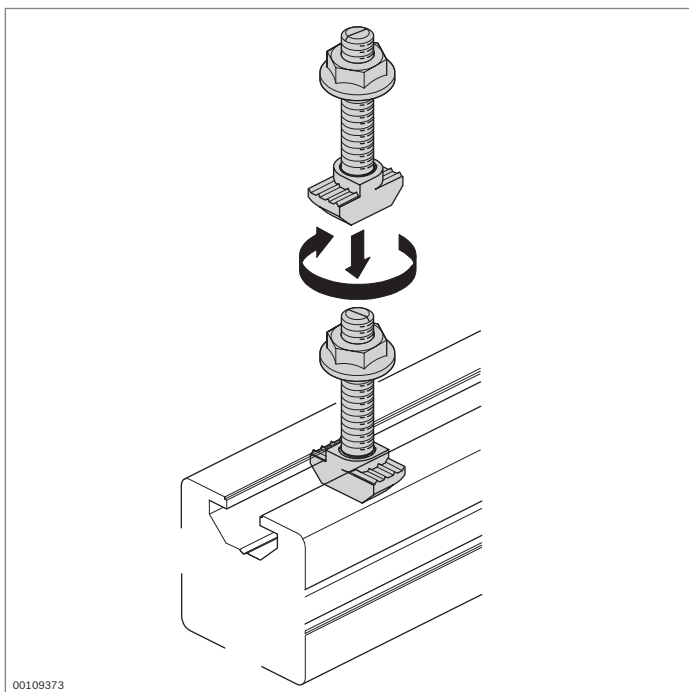
20781

Болт с фланцем	M	L (мм)	ESD	№
M8x18-SW13-T40¹⁾	M8	18	100	3 842 541 246
M8x20-SW13-T40²⁾	M8	20	100	3 842 541 409

¹⁾ для угловых соединителей 40/40 и 60/60

²⁾ для всех других угловых соединителей для паза 10 мм

Материал: оцинкованная сталь



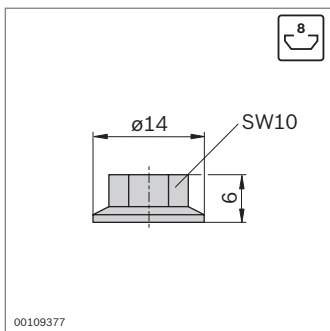
Гайка с фланцем Т-образный болт



- ▶ надежное и электропроводящее соединение
- ▶ засечки по торцам винта в качестве метки для идентификации правильного положения
- ▶ обработка профиля: не требуется

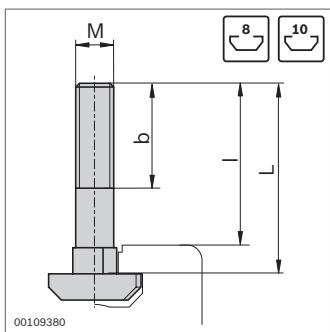
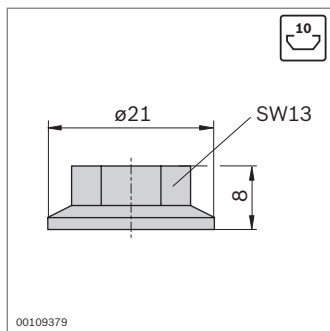
Технические данные (стр. 19-5)

00109373



Гайка с фланцем	Паз	М	ESD	№
	8	M6	⚡	3 842 523 925
	10	M8	⚡	3 842 345 081

Материал: оцинкованная сталь



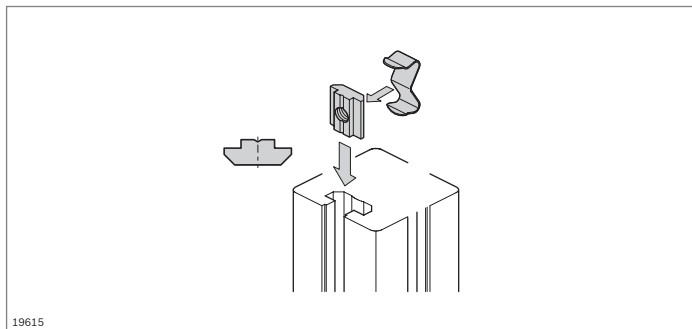
Паз	F_{max}
8	4000 Н
10	6000 ... 18000 Н ¹⁾

¹⁾ Зависит от профиля (стр. 19-5)

Т-образный болт	Паз	MxL	b (мм)	l (мм)	ESD	№
8	8	M6x16	10	14	⚡	3 842 523 920
		M6x20	14	18	⚡	3 842 523 921
		M6x25	18	23	⚡	3 842 523 922
10	10	M8x20	14	14	⚡	3 842 528 715
		M8x25	19	19	⚡	3 842 528 718
		M8x30	24	24	⚡	3 842 528 721
		M8x40	22	34	⚡	3 842 528 724
		M8x50	22	44	⚡	3 842 528 727

Материал: оцинкованная сталь

00109380



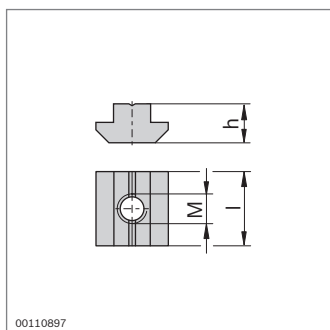
19615

Пазовый сухарь, профиль в форме пазового сухаря, пружина

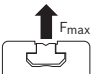


- ▶ пазовый сухарь для надежного восприятия высоких нагрузок
- ▶ профиль в форме пазового сухаря для самостоятельного создания индивидуальных крепежных элементов
- ▶ обработка профиля: не требуется





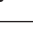
Технические данные (стр. 19-5)

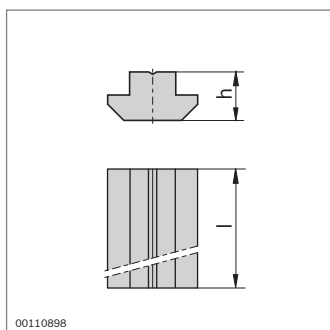


00110897

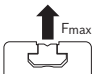
Паз	
6 (M5)	3 000 Н
8 (M8)	6 000 Н
10 (M8)	8 000 ... 18 000 Н ¹⁾

¹⁾ Зависит от профиля (стр. 19-5)

Пазовый сухарь	Паз	M	h (мм)	l (мм)	ESD		№
Оцинкованная сталь	6	M4	4,0	12		100	3 842 542 692
		M5	4,0	12		100	3 842 542 693
	8	M4	6,0	16		100	3 842 514 928
		M5	6,0	16		100	3 842 514 929
		M6	6,0	16		100	3 842 514 930
		M8	6,0	16		100	3 842 514 931
	10	M5	10,5	20		100	3 842 528 741
		M6	10,5	20		100	3 842 528 738
M8		10,5	20		100	3 842 528 735	
Нержавеющая сталь	6	M4	10,5	20		100	3 842 523 140
		M5	10,5	20		100	3 842 523 142



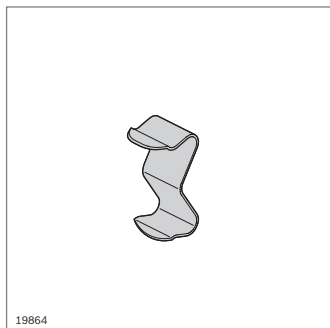
00110898

Паз	
6 (M5)	3 000 Н
8 (M8)	6 000 Н
10 (M8)	8 000 ... 18 000 Н ¹⁾


¹⁾ Зависит от профиля (стр. 19-5)

Профиль в форме пазового сухаря	Паз	h (мм)	l (мм)	№
Оцинкованная сталь	6	4,0	1000	3 842 542 694
Сталь без покрытия, смазка маслом	6	4,0	1000	3 842 523 438
	8	6,0	1000	3 842 510 078
	10	10,5	1000	3 842 528 744
		10,5	3000	3 842 529 409

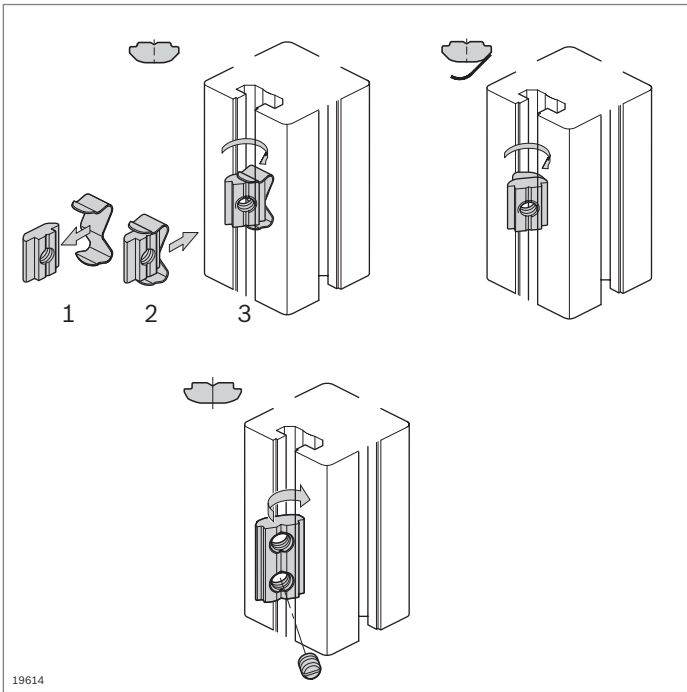
- ▶ пружина для помощи при монтаже и позиционировании пазовых сухарей и закладных пазовых сухарей



19864

Пружина	Паз		№
	6	100	3 842 523 145
	8	100	3 842 516 685
	10	100	3 842 516 669

Материал: нержавеющая пружинная сталь

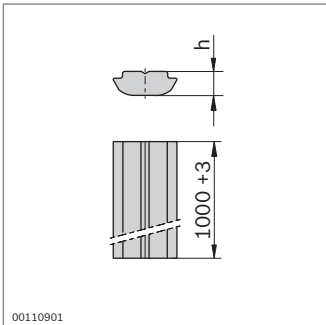


Закладной пазовый сухарь Закладной профиль в форме пазового сухаря



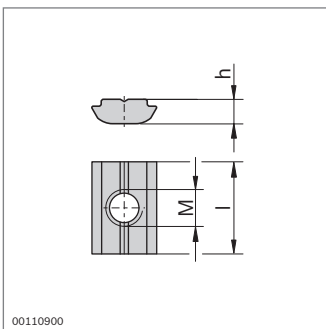
- ▶ закладной профиль в форме пазового сухаря для самостоятельного монтажа индивидуальных крепежных элементов
- ▶ закладной пазовый сухарь для установки непосредственно на месте монтажа; чрезвычайно удобен при сборке
- ▶ закладной пазовый сухарь с пружиной предназначен для установки непосредственно на месте монтажа и фиксации положения при помощи прилагаемой пружины
- ▶ закладной пазовый сухарь с резьбовым штифтом для виброустойчивой фиксации в любом положении
- ▶ обработка профиля: не требуется

Технические данные (стр. 19-5)



Паз	
8 (M8)	2 200 Н
10 (M8)	8 000 ... 18 000 Н ¹⁾

¹⁾ Зависит от профиля (стр. 19-5)



Паз	
8 (M8)	2 200 Н
10 (M8)	8 000 ... 18 000 Н ¹⁾

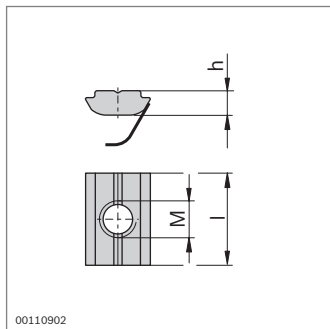
¹⁾ Зависит от профиля (стр. 19-5)

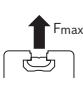
Закладной профиль в форме пазового сухаря	Паз	h (мм)	l (мм)	№
	8	4,8	1000	3 842 529 327
	10	5,3	1000	3 842 529 325

Материал: сталь без покрытия, смазка маслом

Закладной пазовый сухарь	Паз	M	h (мм)	l (мм)		№
Нержавеющая сталь	6	M4	3,0	12 100		3 842 536 669
	8	M6	4,8	16 100		3 842 530 321
	10	M8	5,3	20 100		3 842 530 316
Оцинкованная сталь	8	M5	4,8	16 100		3 842 529 319
		M6	4,8	16 100		3 842 529 320
		M8	4,8	16 100		3 842 529 321
	10	M6	5,3	20 100		3 842 529 323
		M8	5,3	20 100		3 842 529 324

Принадлежности: пружина (стр. 3-7)

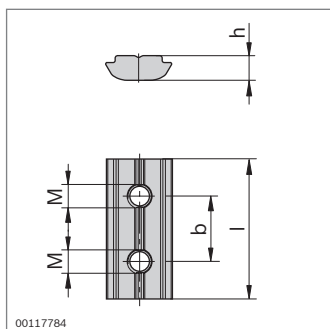


Паз	
8 (M8)	2 200 Н
10 (M8)	8 000 ... 18 000 Н ¹⁾

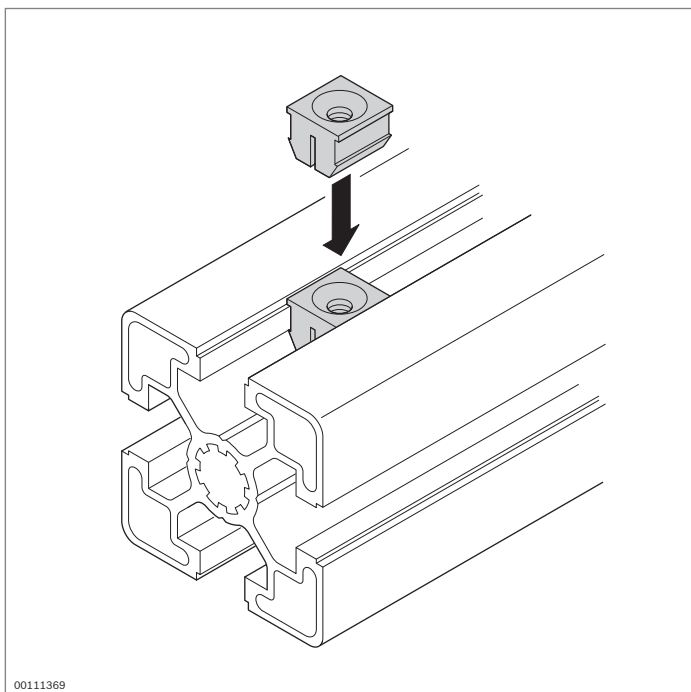
¹⁾ Зависит от профиля (стр. 19-5)

Закладной пазовый сухарь с пружиной	Паз	M	h (мм)	l (мм)	ESD	№	
	8	M4	4,8	16		100	3 842 529 294
	M5	4,8	16		100	3 842 529 295	
	M6	4,8	16		100	3 842 529 296	
	M8	4,8	16		100	3 842 529 297	
	10	M4	5,3	20		100	3 842 541 393
		M5	5,3	20		100	3 842 529 298
		M6	5,3	20		100	3 842 529 299
		M8	5,3	20		100	3 842 529 300

Материал: оцинкованная сталь с прозрачным хроматированием
пружина: нержавеющая пружинная сталь



Закладной пазовый сухарь с резьбовым штифтом	Паз	M	b (мм)	h (мм)	l (мм)	ESD	№
	Нержавеющая сталь	6	M4	8	3,0	15	100
Оцинкованная сталь	8	M5	12	4,8	24	100	3 842 536 675
	10	M5	14	5,3	30	100	3 842 536 676

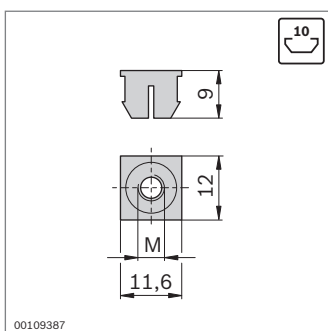


Распорная гайка



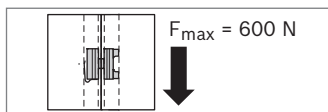
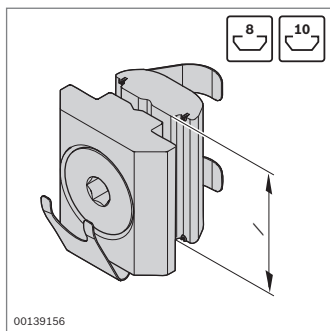
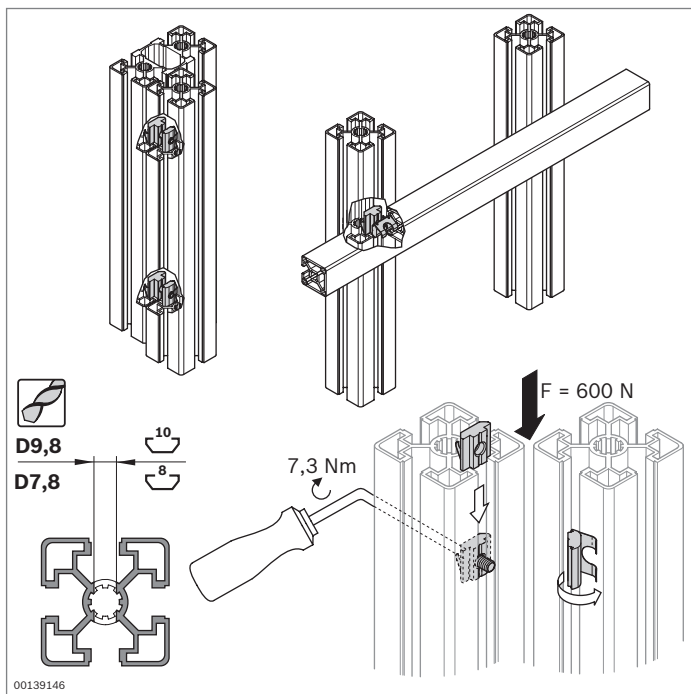
- ▶ для крепления легких приспособлений, таких как кабельные зажимы или петли
- ▶ простой монтаж благодаря зажатию в пазу профиля
- ▶ обработка профиля: не требуется

Необходимые принадлежности:
винт с потайной головкой



Распорная гайка	Паз	М	№	№
	10	M4	100	3 842 111 987
		M5	100	3 842 111 988
		M6	100	3 842 111 989

Материал: ПА - полиамид, черного цвета



Параллельный соединитель

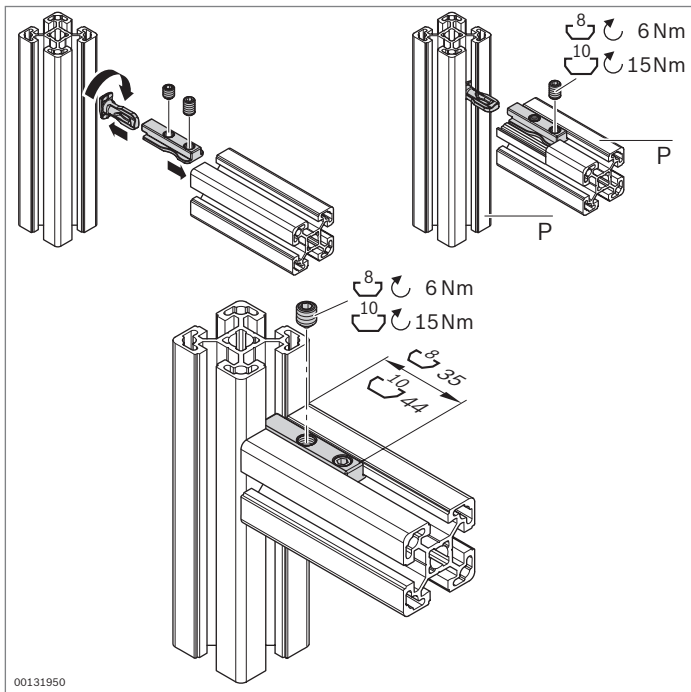


- ▶ для беззасторочного соединения двух несущих профилей, с параллельными осями либо под любым углом
- ▶ параллельный соединитель состоит из двух пазовых сухарей с приваренными пружинами для простого монтажа
- ▶ скрытое соединение, визуально привлекательное, которое может использоваться, например, при монтаже стеллажей
- ▶ соединение возможно в любом положении
- ▶ передаваемое сдвигающее усилие на каждый параллельный соединитель: 600 Н
- ▶ обработка профилей со сквозным отверстием

Параллельный соединитель	Паз	l (мм)	№
	8	16 10	3 842 542 737
	10	20 10	3 842 542 736

Материал: пазовый сухарь: оцинкованная сталь с прозрачным хромированием
 пружина: нержавеющая пружинная сталь

Комплектность поставки: пазовый сухарь с пружиной;
 закладной пазовый сухарь с пружиной;
 винт с потайной головкой М5



Зажимной соединитель



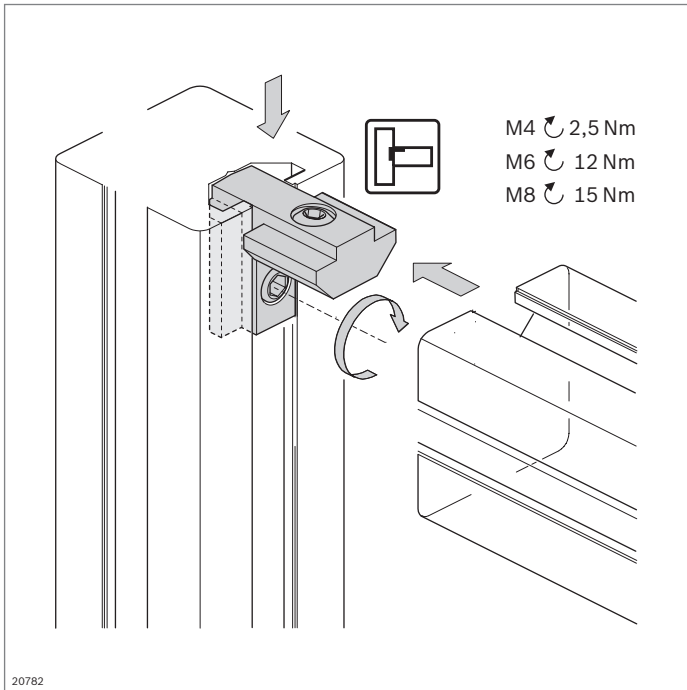
- ▶ зажимной соединитель для быстрого монтажа
- ▶ соединитель может сдвигаться внутри паза
- ▶ удобный доступ к винтам
- ▶ три паза остаются свободными для установки листовых материалов
- ▶ обработка профиля: не требуется

Технические данные (стр. 19-8)

P			
30x..	1000 Н	35 Нм	15 Нм
45x.. L	3500 Н	110 Нм	30 Нм
40x.., 45x.., 50x..	3500 Н	110 Нм	30 Нм
60x..	3500 Н	195 Нм	60 Нм

Зажимной соединитель	Паз	P	ESD		№
8	8	30x..		10	3 842 538 489
10L	10	45x.. L		10	3 842 538 491
10	10	40x.., 45x.., 50x.., 60x..		10	3 842 538 490

Материал: сталь с прозрачным пассивированием

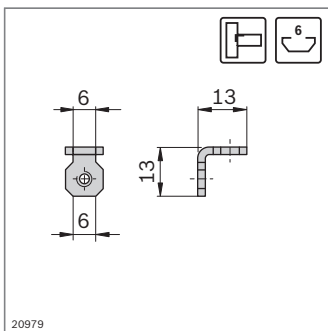


Внутренний угловой соединитель



- ▶ для элегантных и простых в сборке соединений профилей
- ▶ преимущественно подходит для монтажа дверных рам, защитных решеток или перегородок
- ▶ внутренний угловой соединитель с пазом 6 мм может также использоваться как внутренний угловой соединитель R с пазом 6 мм
- ▶ обработка профиля: не требуется

Технические данные (стр. 19-8)

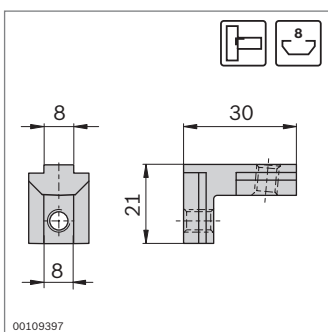


FS1
 DIN 915 M4x6

Внутренний угловой соединитель	Паз	ESD		№	FS
	6 / 6		10	3 842 535 574	2xFS1

Материал: оцинкованные стальные отливки с прозрачным пассивированием
 крепежные элементы: оцинкованная сталь с прозрачным хромированием

Комплектность поставки: включая крепежные элементы (FS)



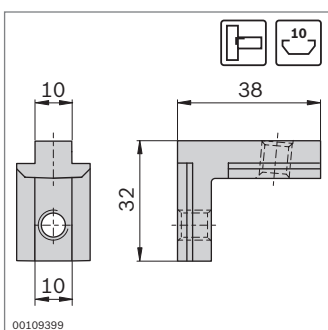
Паз		
8 / 8	2200 Н	50 Нм

FS2
 DIN 913 M6x8

Внутренний угловой соединитель	Паз	ESD		№	FS
	8 / 8		10	3 842 535 578	2xFS2

Материал: оцинкованные стальные отливки с прозрачным пассивированием
 крепежные элементы: оцинкованная сталь с прозрачным хромированием

Комплектность поставки: включая крепежные элементы (FS)



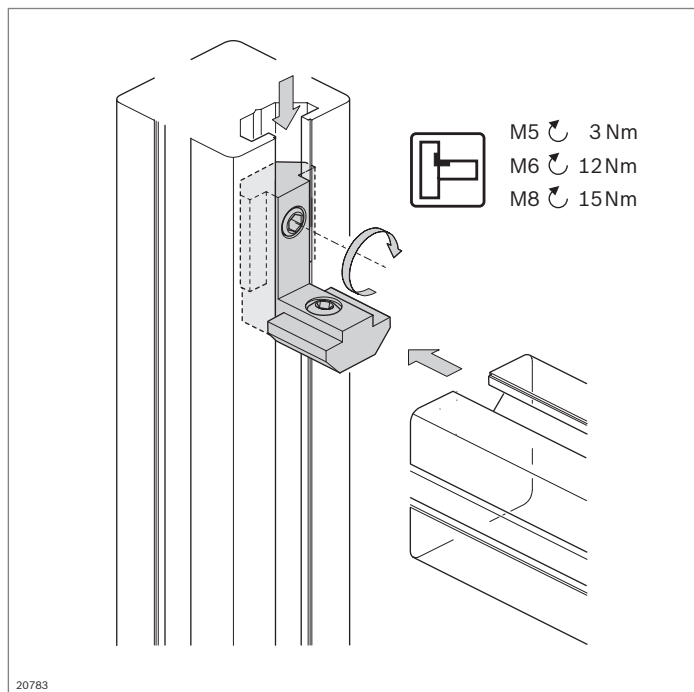
Паз		
10 / 10	2800 Н	100 Нм

FS3
 DIN 913 M8x12

Внутренний угловой соединитель	Паз	ESD		№	FS
	10 / 10		10	3 842 535 572	2xFS3

Материал: оцинкованные стальные отливки с прозрачным пассивированием
 крепежные элементы: оцинкованная сталь с прозрачным хромированием

Комплектность поставки: включая крепежные элементы (FS)

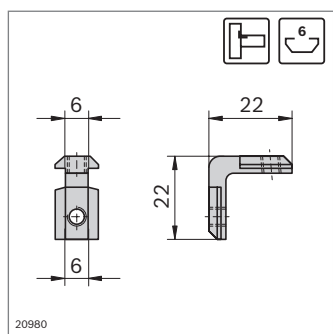


Внутренний угловой соединитель R

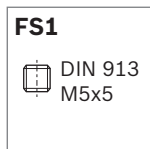


- ▶ для элегантных и простых в сборке соединений профилей
- ▶ преимущественно подходит для монтажа дверных рам, защитных решеток или перегородок
- ▶ обработка профиля: не требуется

Технические данные (стр. 19-8)



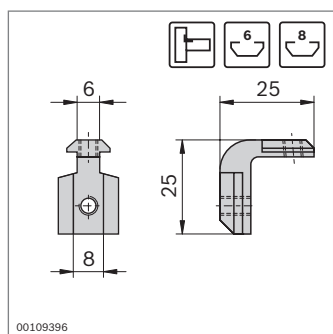
Паз	F_{max}	M_{max}
6 / 6	600 Н	10 Нм



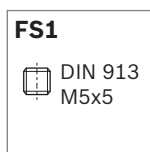
Внутренний угловой соединитель R	Паз	ESD	№	FS
	6 / 6		10	3 842 535 575 2xFS1

Материал: оцинкованные стальные отливки с прозрачным пассивированием
крепежные элементы: оцинкованная сталь с прозрачным хромированием

Комплектность поставки: включая крепежные элементы (FS)



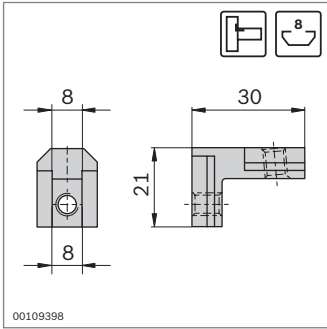
Паз	F_{max}	M_{max}
6 / 8	600 Н	10 Нм



Внутренний угловой соединитель R	Паз	ESD	№	FS
	6 / 8		10	3 842 535 573 2xFS1

Материал: оцинкованные стальные отливки с прозрачным пассивированием
крепежные элементы: оцинкованная сталь с прозрачным хромированием

Комплектность поставки: включая крепежные элементы (FS)



00109398

Паз		
8 / 8	2500 Н	50 Нм

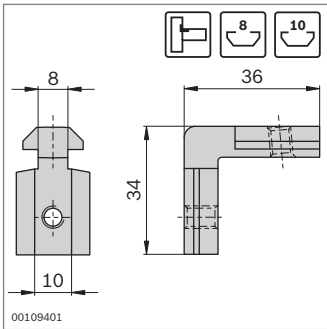
FS2

DIN 913
M6x8

Внутренний угловой соединитель R	Паз	ESD		№	FS
	8 / 8		10	3 842 535 577	2xFS2

Материал: оцинкованные стальные отливки с прозрачным пассивированием
крепежные элементы: оцинкованная сталь с прозрачным хроматированием

Комплектность поставки: включая крепежные элементы (FS)



00109401

Паз		
8 / 10	2500 Н	50 Нм

FS2

DIN 913
M6x8

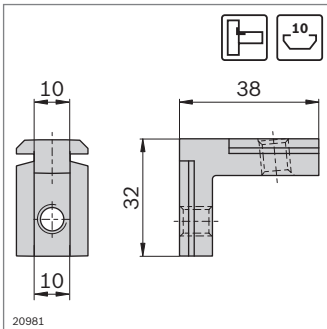
FS3

DIN 913
M6x12

Внутренний угловой соединитель R	Паз	ESD		№	FS
	8 / 10		10	3 842 535 576	FS2, FS3

Материал: оцинкованные стальные отливки с прозрачным пассивированием
крепежные элементы: оцинкованная сталь с прозрачным хроматированием

Комплектность поставки: включая крепежные элементы (FS)



20981

Паз		
10 / 10	3000 Н	100 Нм

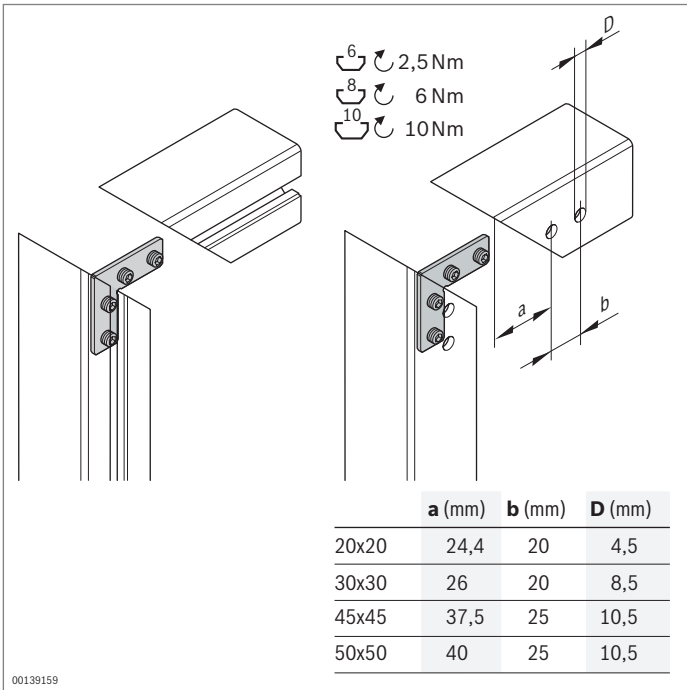
FS4

DIN 913
M8x12

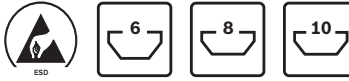
Внутренний угловой соединитель R	Паз	ESD		№	FS
	10 / 10		10	3 842 535 571	2xFS4

Материал: оцинкованные стальные отливки с прозрачным пассивированием
крепежные элементы: оцинкованная сталь с прозрачным хроматированием

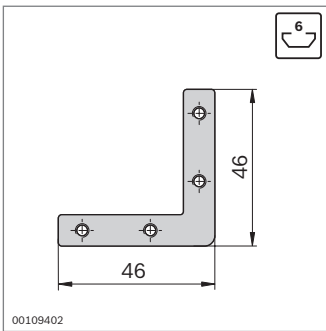
Комплектность поставки: включая крепежные элементы (FS)



Угловой соединитель скоса



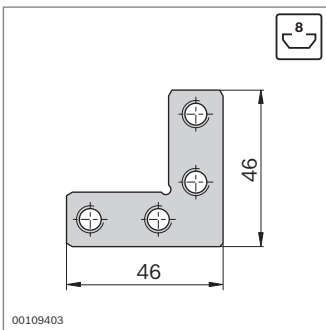
- ▶ для прямоугольного соединения профилей, отрезанных под углом
- ▶ обработка профиля при открытых пазах профиля: не требуется
- ▶ обработка профиля при закрытых пазах профиля: сквозные отверстия для отвертки



FS1
 DIN 915
M4x5

Угловой соединитель скоса	Паз	ESD		№	FS
	6		20	3 842 535 626	4xFS1

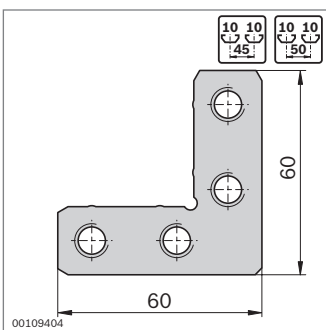
Материал: нержавеющая сталь
крепежные элементы: оцинкованная сталь
Комплектность поставки: включая крепежные элементы (FS)



FS2
 DIN 913
M8x8

Угловой соединитель скоса	Паз	ESD		№	FS
	8		20	3 842 535 627	4xFS2

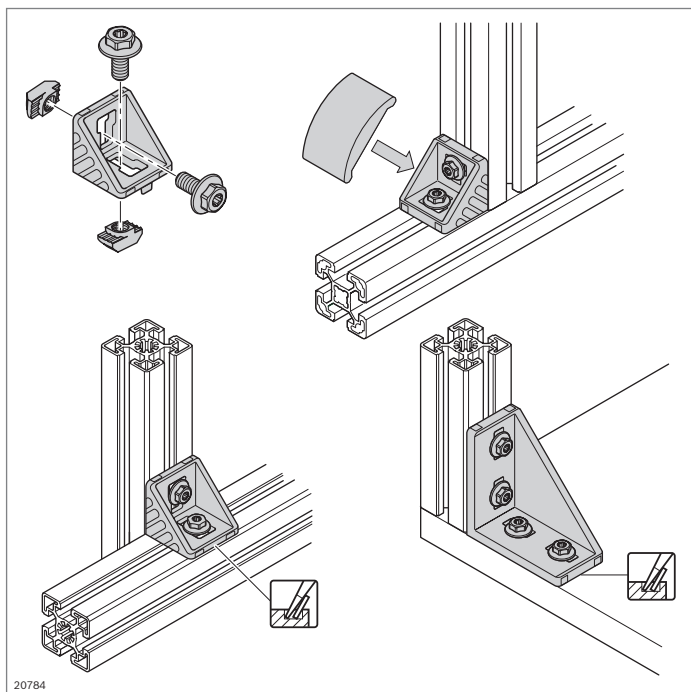
Материал: оцинкованная сталь
крепежные элементы: оцинкованная сталь
Комплектность поставки: включая крепежные элементы (FS)



FS3
 DIN 913
M10x10

Угловой соединитель скоса	Паз	ESD		№	FS
	10		20	3 842 535 625	4xFS3

Материал: оцинкованная сталь
крепежные элементы: оцинкованная сталь
Комплектность поставки: включая крепежные элементы (FS)



Угловой соединитель

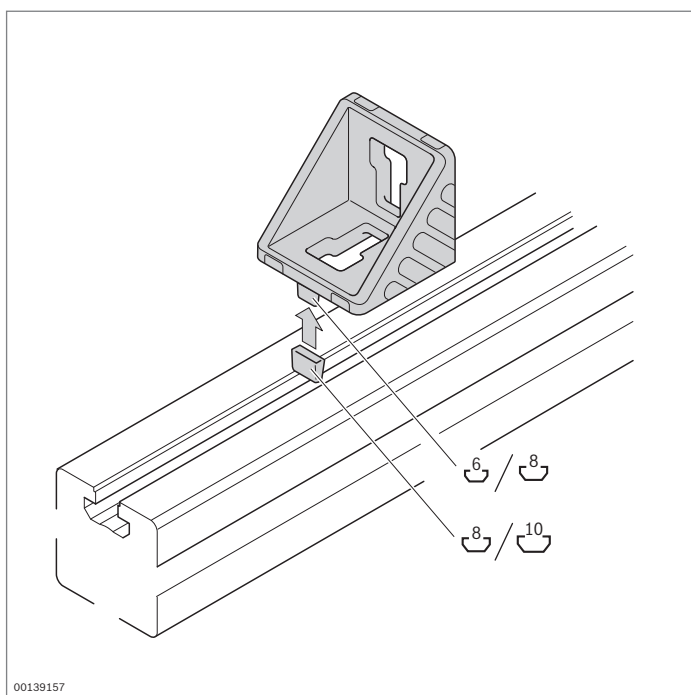


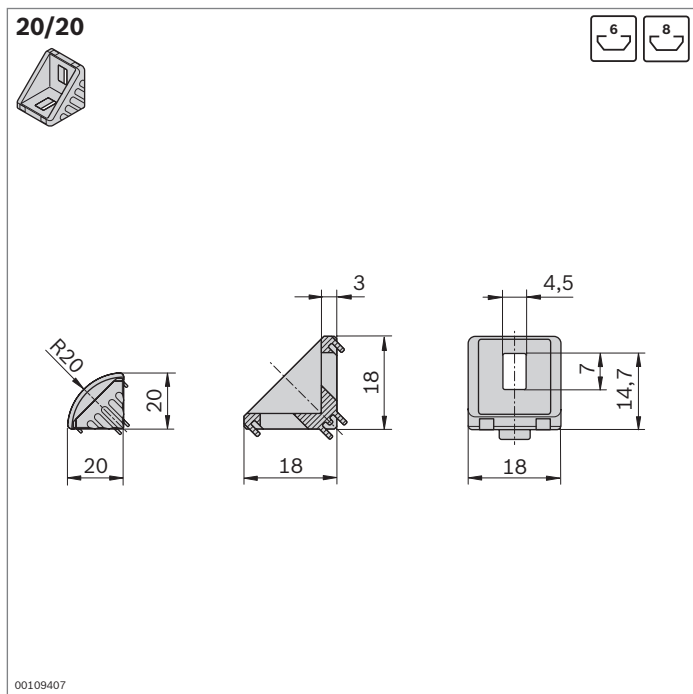
3

- ▶ угловые соединители с центрирующими язычками для быстрой и точной сборки с предохранением от скручивания
- ▶ для установки на плитах или поперечно к пазу центрирующие язычки нужно просто отломать
- ▶ исполнение *designLINE* со специальным лакокрасочным покрытием серебристого цвета (RAL 9006) для создания привлекательного дизайна
- ▶ переходный элемент для позиционирования углового соединителя в пазу большего типоразмера
- ▶ ступенчатый пазовый сухарь для эксцентричного позиционирования углового соединителя 45/45
- ▶ заглушка для предотвращения загрязнений
- ▶ обработка профиля: не требуется

Технические данные: (стр. 19-9)

Указание: с помощью болтов с фланцем осуществляется чрезвычайно быстрая и простая сборка угловых соединителей (стр. 3-5)



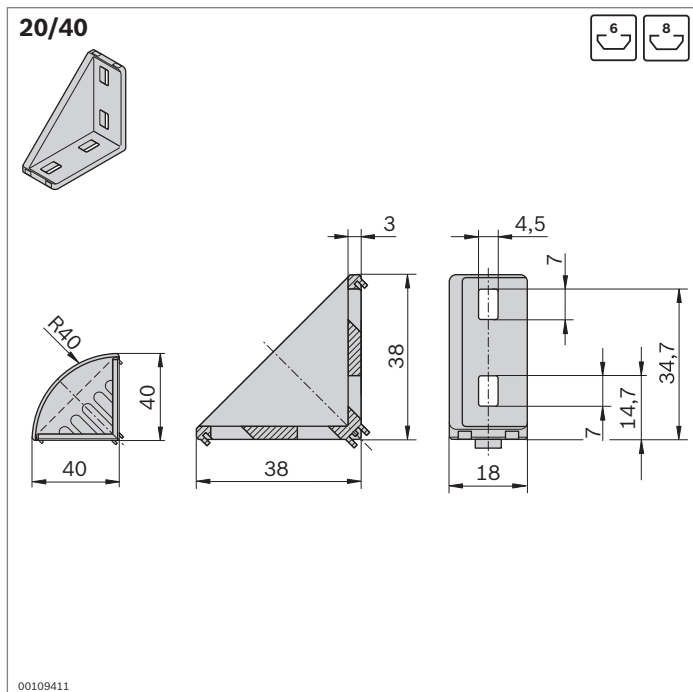
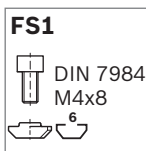


Тип				
20/20	700 Н	6 Нм	25 Нм	—

	Паз	ESD	№	FS
Комплект (стандартный)	6 / 6		1	3 842 523 511 2xFS1
Комплект <i>designLINE</i>	6 / 6		1	3 842 538 707 2xFS1
Угловой соединитель (стандартный)	6		100	3 842 523 508
Заглушка			100	3 842 523 513
Переходный элемент для паза 8 мм	6 / 8		100	3 842 523 516

Материал: угловой соединитель: алюминий, литой под давлением, отшлифованный методом вибрационного шлифования
 угловой соединитель *designLINE*: лакокрасочное покрытие (RAL 9006)
 заглушка, переходный элемент: ПА - полиамид, черного цвета
 крепежные элементы: оцинкованная сталь

Комплектность поставки: Комплект (стандартный): угловой соединитель, крепежные элементы (FS)
 Комплект *designLINE*: угловой соединитель *designLINE*, заглушка, крепежные элементы (FS)

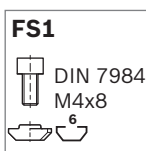


Тип				
20/40	1400 Н	15 Нм	50 Нм	8 Нм

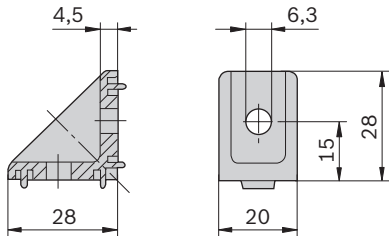
	Паз	ESD	№	FS
Комплект (стандартный)	6 / 6		1	3 842 523 520 4xFS1
Комплект <i>designLINE</i>	6 / 6		1	3 842 538 708 4xFS1
Угловой соединитель (стандартный)	6		20	3 842 523 517
Заглушка			20	3 842 523 522
Переходный элемент для паза 8 мм	6 / 8		100	3 842 523 516

Материал: угловой соединитель: алюминий, литой под давлением, отшлифованный методом вибрационного шлифования
 угловой соединитель *designLINE*: лакокрасочное покрытие (RAL 9006)
 заглушка, переходный элемент: ПА - полиамид, черного цвета
 крепежные элементы: оцинкованная сталь

Комплектность поставки: Комплект (стандартный): угловой соединитель, крепежные элементы (FS)
 Комплект *designLINE*: угловой соединитель *designLINE*, заглушка, крепежные элементы (FS)

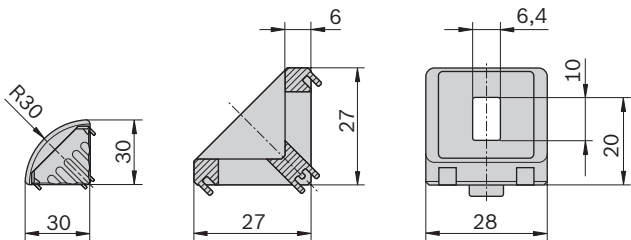
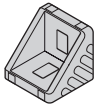


20x28



00125983

30/30

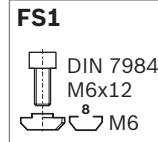


00109415

20x28	Паз	ESD	№	FS
Комплект (стандартный)	8 / 8		1 3 842 502 137	2xFS1
Угловой соединитель (стандартный)	8		100 3 842 501 587	

Материал: цинк, литой под давлением
 крепежные элементы: оцинкованная сталь

Комплектность поставки: комплект, включая крепежные элементы (FS)

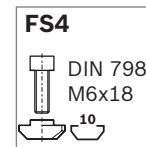
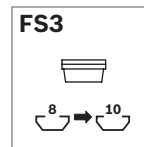
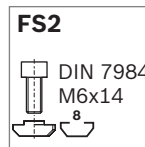


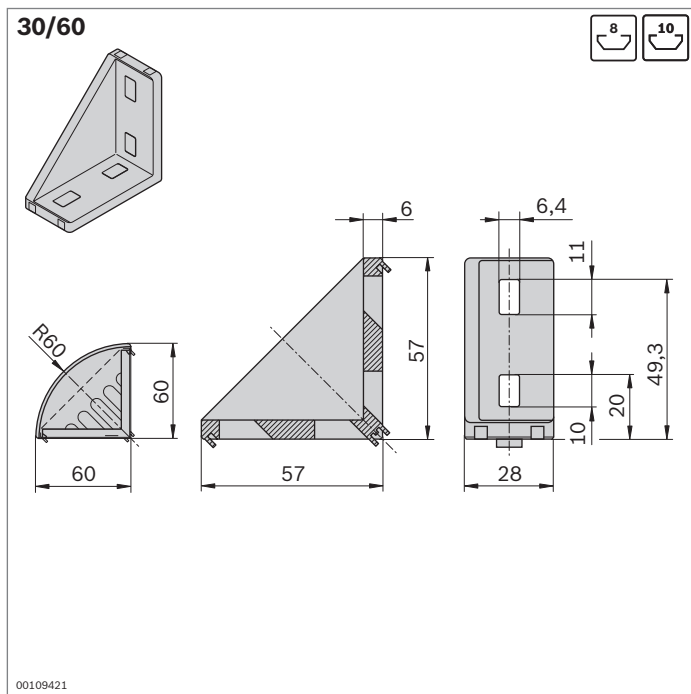
30/30	Паз	ESD	№	FS
Комплект (стандартный)	8 / 8		1 3 842 523 528	2xFS2
	8 / 10		1 3 842 523 530	1xFS2, 2xFS3, 1xFS4
	10 / 10		1 3 842 523 532	4xFS3, 2xFS4
Комплект <i>designLINE</i>	8 / 8		1 3 842 538 709	2xFS2
	8 / 10		1 3 842 538 711	1xFS2, 2xFS3, 1xFS4
	10 / 10		1 3 842 538 710	4xFS3, 2xFS4
Угловой соединитель (стандартный)	8		100 3 842 523 525	
Заглушка			100 3 842 523 534	
Переходный элемент для паза 10 мм	8 / 10		100 3 842 523 537	

Материал: угловой соединитель: алюминий, литой под давлением, отшлифованный методом вибрационного шлифования
 угловой соединитель *designLINE*: лакокрасочное покрытие (RAL 9006)
 заглушка, переходный элемент: PA - полиамид, черного цвета
 крепежные элементы: оцинкованная сталь

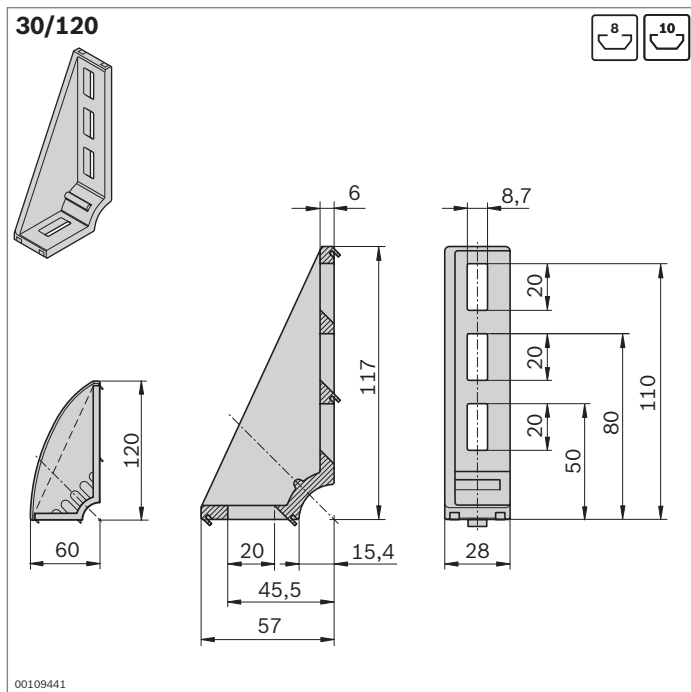
Комплектность поставки: Комплект (стандартный): угловой соединитель, крепежные элементы (FS)
 Комплект *designLINE*: угловой соединитель *designLINE*, заглушка, крепежные элементы (FS)

Тип				
30/30	1250 Н	25 Нм	75 Нм	-





Тип				
30/60	2500 Н	100 Нм	170 Нм	25 Нм

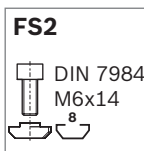


Тип			
30/120	3750 Н	100 Нм	47 Нм

	Паз	ESD		№	FS
Комплект (стандартный)	8 / 8			1	3 842 523 541 4xFS2
Комплект <i>designLINE</i>	8 / 8			1	3 842 538 712 4xFS2
Угловой соединитель (стандартный)	8			20	3 842 523 538
Заглушка				20	3 842 523 543
Переходный элемент для паза 10 мм	8 / 10			100	3 842 523 537

Материал: угловой соединитель: алюминий, литой под давлением, отшлифованный методом вибрационного шлифования
 угловой соединитель *designLINE*: лакокрасочное покрытие (RAL 9006)
 заглушка, переходный элемент: PA - полиамид, черного цвета
 крепежные элементы: оцинкованная сталь

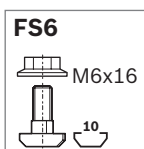
Комплектность поставки: Комплект (стандартный): угловой соединитель, крепежные элементы (FS)
 Комплект *designLINE*: угловой соединитель *designLINE*, заглушка, крепежные элементы (FS)

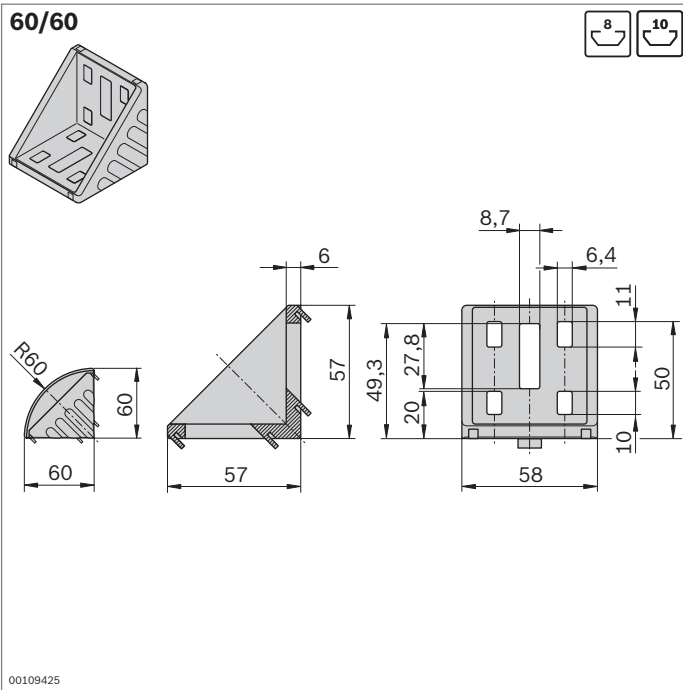


	Паз	ESD		№	FS
Комплект <i>designLINE</i>	8 / 8			1	3 842 538 748 2xFS6
Угловой соединитель (стандартный)	8			20	3 842 523 587
Заглушка				20	3 842 523 589
Переходный элемент для паза 10 мм	8 / 10			100	3 842 523 537

Материал: угловой соединитель: алюминий, литой под давлением, отшлифованный методом вибрационного шлифования
 угловой соединитель *designLINE*: лакокрасочное покрытие (RAL 9006)
 заглушка, переходный элемент: PA - полиамид, черного цвета
 крепежные элементы: оцинкованная сталь

Комплектность поставки: Комплект *designLINE*: угловой соединитель *designLINE*, заглушка, крепежные элементы (FS)



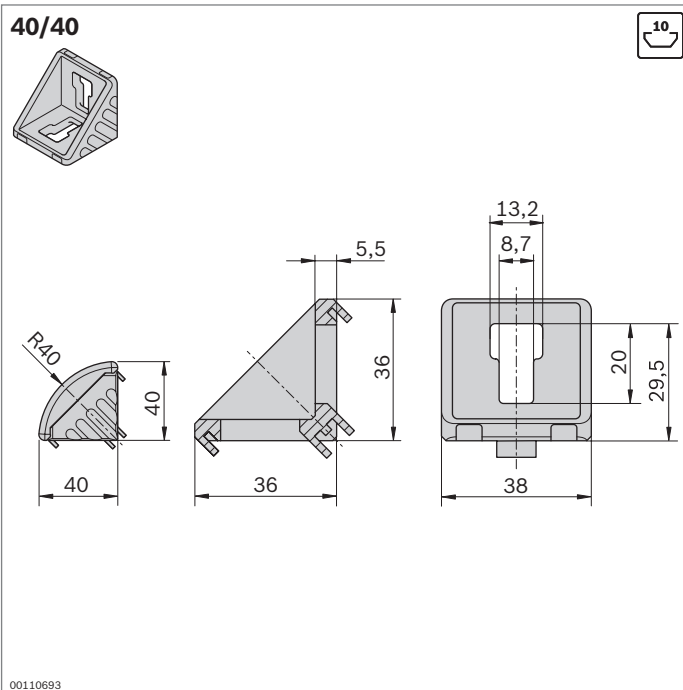
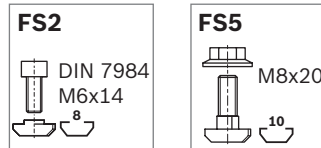


60/60	Паз	ESD	№	FS
Комплект (стандартный)	8 / 8		1 3 842 523 549	8xFS2
	8 / 10		1 3 842 523 551	4xFS2, 1xFS5
	10 / 10		1 3 842 523 553	2xFS5
Комплект <i>designLINE</i>	8 / 8		1 3 842 538 713	8xFS2
	8 / 10		1 3 842 538 714	4xFS2, 1xFS5
	10 / 10		1 3 842 538 715	2xFS5
Угловой соединитель (стандартный)	8		20 3 842 523 546	
Заглушка			20 3 842 523 555	
Переходный элемент для паза 10 мм	10		100 3 842 523 537	

Материал: угловой соединитель: алюминий, литой под давлением, отшлифованный методом вибрационного шлифования
 угловой соединитель *designLINE*: лакокрасочное покрытие (RAL 9006)
 заглушка, переходный элемент: PA - полиамид, черного цвета
 крепежные элементы: оцинкованная сталь

Комплектность поставки: Комплект (стандартный): угловой соединитель, крепежные элементы (FS)
 Комплект *designLINE*: угловой соединитель *designLINE*, заглушка, крепежные элементы (FS)

Тип	Паз		F_{max}	M_{max}	M_{max}	M_{max}
60/60	8		5000 Н	320 Нм	370 Нм	110 Нм
	10		3000 Н	125 Нм	150 Нм	-

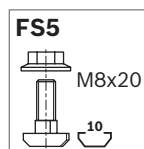


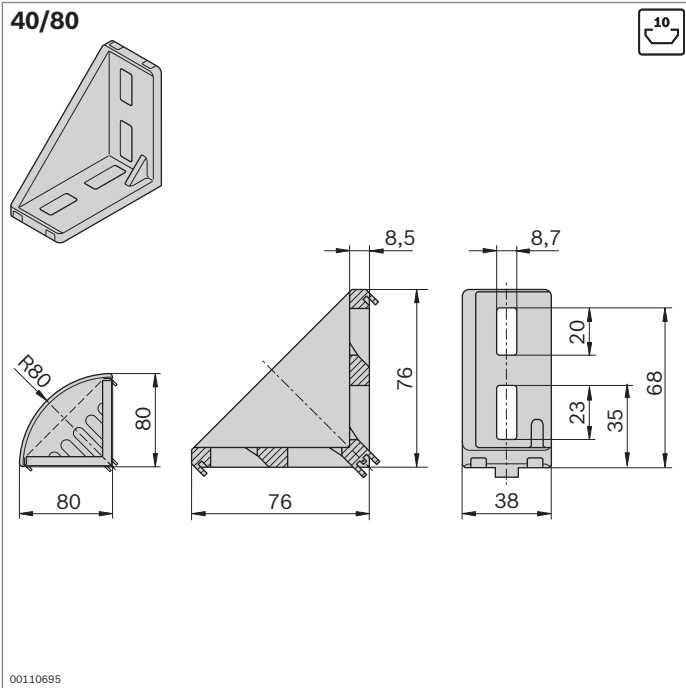
40/40	Паз	ESD	№	FS
Комплект (стандартный)	10 / 10		1 3 842 529 383	2xFS5
	10 / 10		1 3 842 538 716	2xFS5
Угловой соединитель (стандартный)	10		100 3 842 528 967	
Заглушка			100 3 842 529 007	








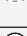

Материал: угловой соединитель: алюминий, литой под давлением, отшлифованный методом вибрационного шлифования
 угловой соединитель *designLINE*: лакокрасочное покрытие (RAL 9006)
 заглушка, переходный элемент: PA - полиамид, черного цвета
 крепежные элементы: оцинкованная сталь

Комплектность поставки: Комплект (стандартный): угловой соединитель, крепежные элементы (FS)
 Комплект *designLINE*: угловой соединитель *designLINE*, заглушка, крепежные элементы (FS)

Тип	F_{max}	M_{max}	M_{max}	M_{max}
40/40	3000 Н	55 Нм	145 Нм	35 Нм

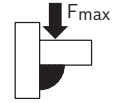
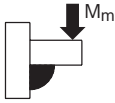
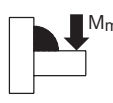
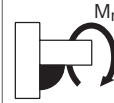


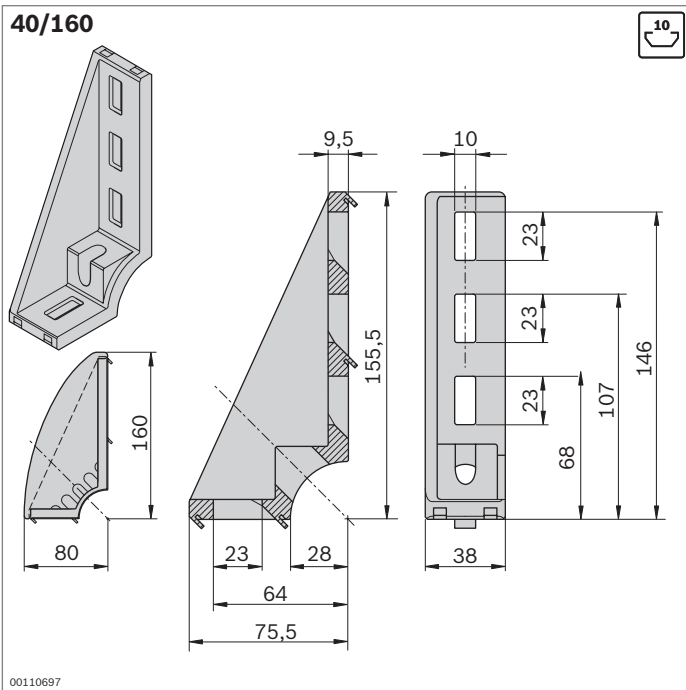
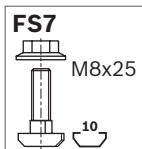




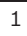


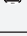

40/80	Паз	ESD		№	FS
Комплект (стандартный)	10 / 10			1	3 842 529 386 4xFS7
Комплект <i>designLINE</i>	10 / 10			1	3 842 538 717 4xFS7
Угловой соединитель (стандартный)	10			20	3 842 529 005
Заглушка				20	3 842 529 008

Материал: угловой соединитель: алюминий, литой под давлением, отшлифованный методом вибрационного шлифования
 угловой соединитель *designLINE*: лакокрасочное покрытие (RAL 9006)
 заглушка: PA - полиамид, черного цвета
 крепежные элементы: оцинкованная сталь

Комплектность поставки: Комплект (стандартный): угловой соединитель, крепежные элементы (FS)
 Комплект *designLINE*: угловой соединитель *designLINE*, заглушка, крепежные элементы (FS)

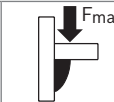
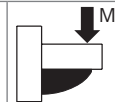

Тип				
40/80	6000 Н	180 Нм	400 Нм	60 Нм

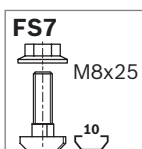


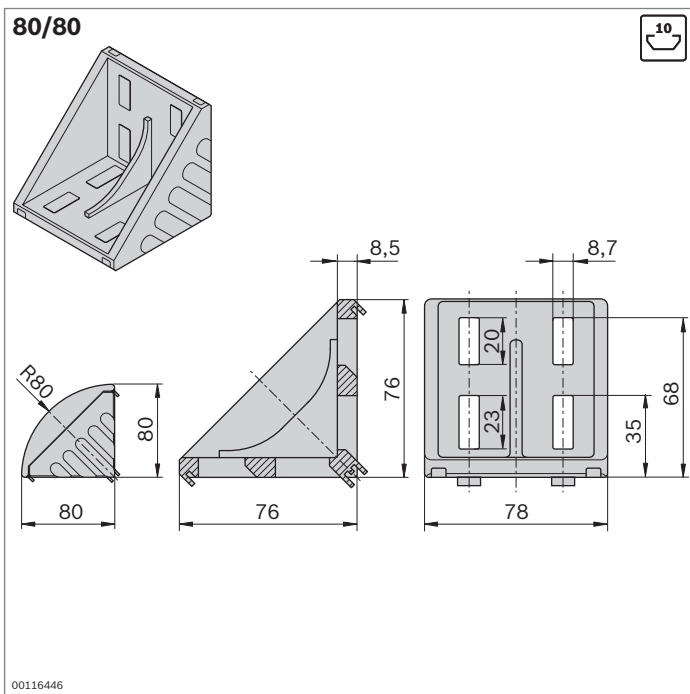
40/160	Паз	ESD		№	FS
Комплект <i>designLINE</i>	10 / 10			1	3 842 538 749 2xFS7
Угловой соединитель (стандартный)	10			20	3 842 529 006
Заглушка				20	3 842 529 009



Материал: угловой соединитель: алюминий, литой под давлением, отшлифованный методом вибрационного шлифования
 угловой соединитель *designLINE*: лакокрасочное покрытие (RAL 9006)
 заглушка: PA - полиамид, черного цвета
 крепежные элементы: оцинкованная сталь

Комплектность поставки: Комплект *designLINE*: угловой соединитель *designLINE*, заглушка, крепежные элементы (FS)

Тип			
40/160	9000 Н	250 Нм	60 Нм

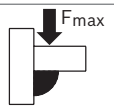
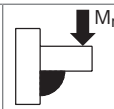
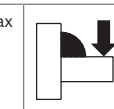



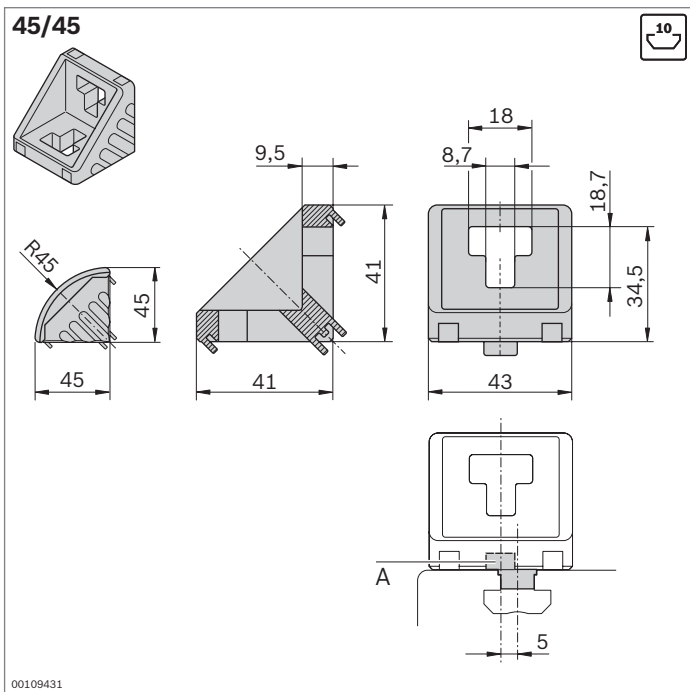
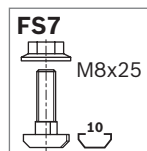





80/80	Паз	ESD		№	FS
Комплект (стандартный)	10 / 10		1	3 842 530 360	8xFS7
Комплект <i>designLINE</i>	10 / 10		1	3 842 538 718	8xFS7
Угловой соединитель (стандартный)	10		20	3 842 530 231	
Заглушка			20	3 842 530 232	

Материал: угловой соединитель: алюминий, литой под давлением, отшлифованный методом вибрационного шлифования
 угловой соединитель *designLINE*: лакокрасочное покрытие (RAL 9006)
 заглушка: PA - полиамид, черного цвета
 крепежные элементы: оцинкованная сталь

Комплектность поставки: Комплект (стандартный): угловой соединитель, крепежные элементы (FS)
 Комплект *designLINE*: угловой соединитель *designLINE*, заглушка, крепежные элементы (FS)

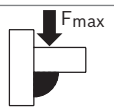
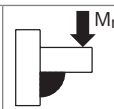
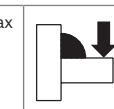
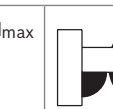
Тип				
80/80	14000 Н	500 Нм	1000 Нм	400 Нм

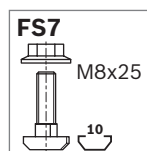


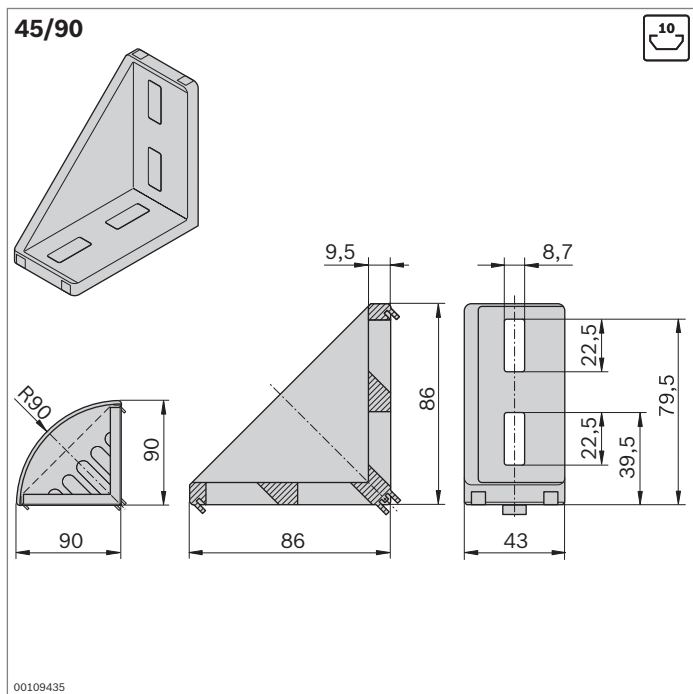
45/45	Паз	ESD		№	FS
Комплект (стандартный)	10 / 10		1	3 842 523 561	2xFS7
Комплект <i>designLINE</i>	10 / 10		1	3 842 538 719	2xFS7
Угловой соединитель (стандартный)	10		100	3 842 523 558	
Заглушка			100	3 842 523 563	
Ступенчатый пазовый сухарь (A)	10		100	3 842 523 593	

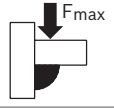
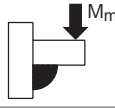
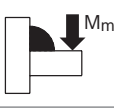
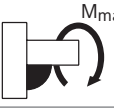
Материал: угловой соединитель: алюминий, литой под давлением, отшлифованный методом вибрационного шлифования
 угловой соединитель *designLINE*: лакокрасочное покрытие (RAL 9006)
 заглушка, переходный элемент: PA - полиамид, черного цвета
 крепежные элементы: оцинкованная сталь




Комплектность поставки: Комплект (стандартный): угловой соединитель, крепежные элементы (FS)
 Комплект *designLINE*: угловой соединитель *designLINE*, заглушка, крепежные элементы (FS)

Тип				
45/45	3000 Н	60 Нм	160 Нм	-



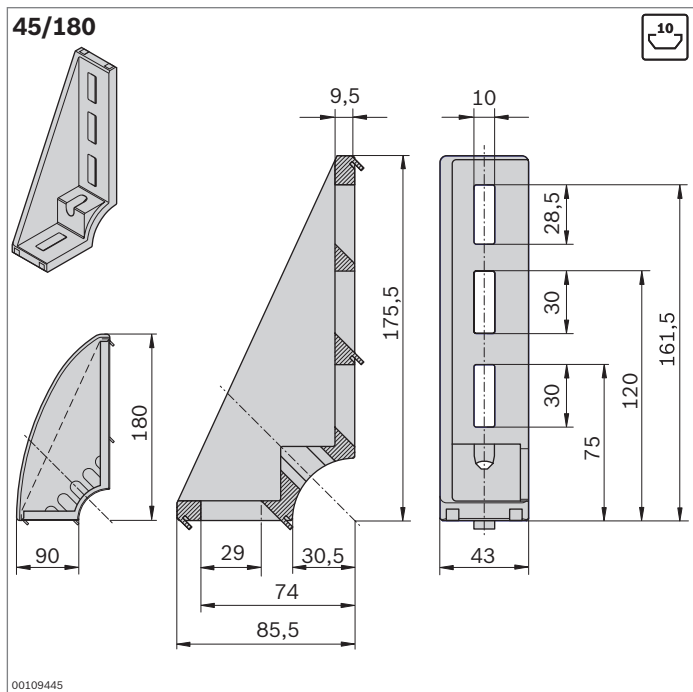
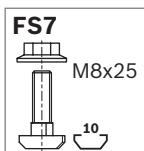


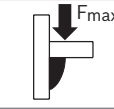
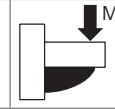

Тип				
45/90	6000 Н	180 Нм	400 Нм	60 Нм



45/90	Паз	ESD		№	FS
Комплект (стандартный)	10 / 10		1	3 842 523 570	4xFS7
Комплект <i>designLINE</i>	10 / 10		1	3 842 538 720	4xFS7
Угловой соединитель (стандартный)	10		100	3 842 523 567	
Заглушка			100	3 842 523 572	

Материал: угловой соединитель: алюминий, литой под давлением, отшлифованный методом вибрационного шлифования
 угловой соединитель *designLINE*: лакокрасочное покрытие (RAL 9006)
 заглушка: PA - полиамид, черного цвета
 крепежные элементы: оцинкованная сталь

Комплектность поставки: Комплект (стандартный): угловой соединитель, крепежные элементы (FS)
 Комплект *designLINE*: угловой соединитель *designLINE*, заглушка, крепежные элементы (FS)

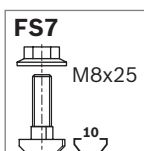


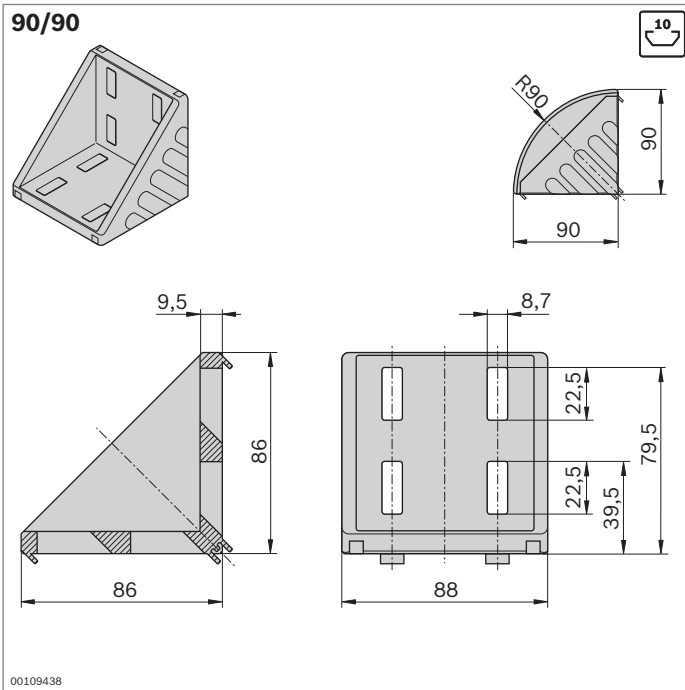
Тип			
45/180	9000 Н	250 Нм	65 Нм




45/180	Паз	ESD		№	FS
Комплект <i>designLINE</i>	10 / 10		1	3 842 538 750	2xFS7
Угловой соединитель (стандартный)	10		20	3 842 523 583	
Заглушка			20	3 842 523 585	

Материал: угловой соединитель: алюминий, литой под давлением, отшлифованный методом вибрационного шлифования
 угловой соединитель *designLINE*: лакокрасочное покрытие (RAL 9006)
 заглушка: PA - полиамид, черного цвета
 крепежные элементы: оцинкованная сталь

Комплектность поставки: Комплект *designLINE*: угловой соединитель *designLINE*, заглушка, крепежные элементы (FS)

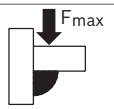
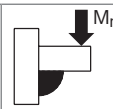
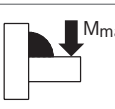
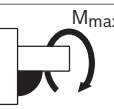


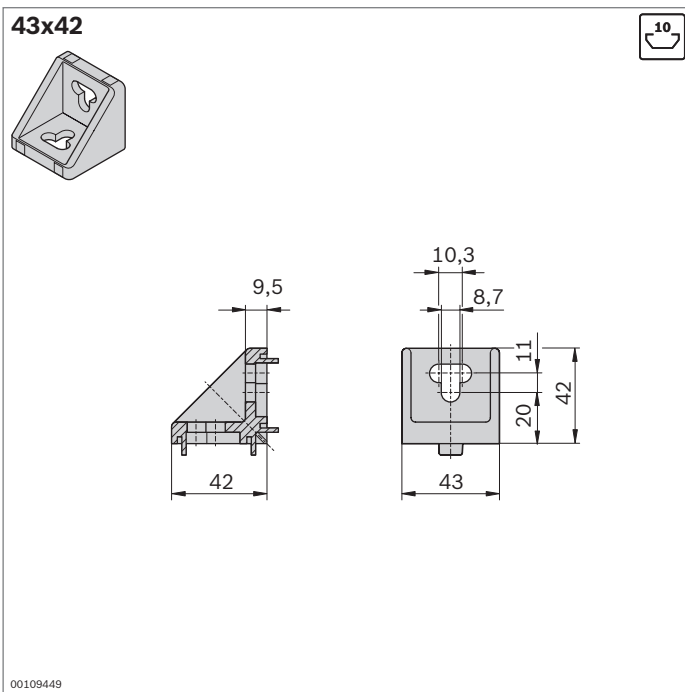
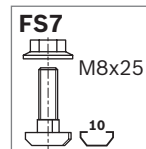





90/90	Паз	ESD		№	FS
Комплект (стандартный)	10 / 10		1	3 842 523 578	8xFS7
Комплект <i>designLINE</i>	10 / 10		1	3 842 538 721	8xFS7
Угловой соединитель (стандартный)	10		20	3 842 523 575	
Заглушка			20	3 842 523 580	

Материал: угловой соединитель: алюминий, литой под давлением, отшлифованный методом вибрационного шлифования
 угловой соединитель *designLINE*: лакокрасочное покрытие (RAL 9006)
 заглушка: PA - полиамид, черного цвета
 крепежные элементы: оцинкованная сталь

Комплектность поставки: Комплект (стандартный): угловой соединитель, крепежные элементы (FS)
 Комплект *designLINE*: угловой соединитель *designLINE*, заглушка, крепежные элементы (FS)

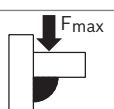
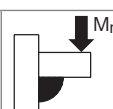
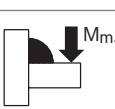
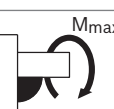
Тип				
90/90	12000 Н	370 Нм	800 Нм	200 Нм

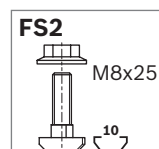


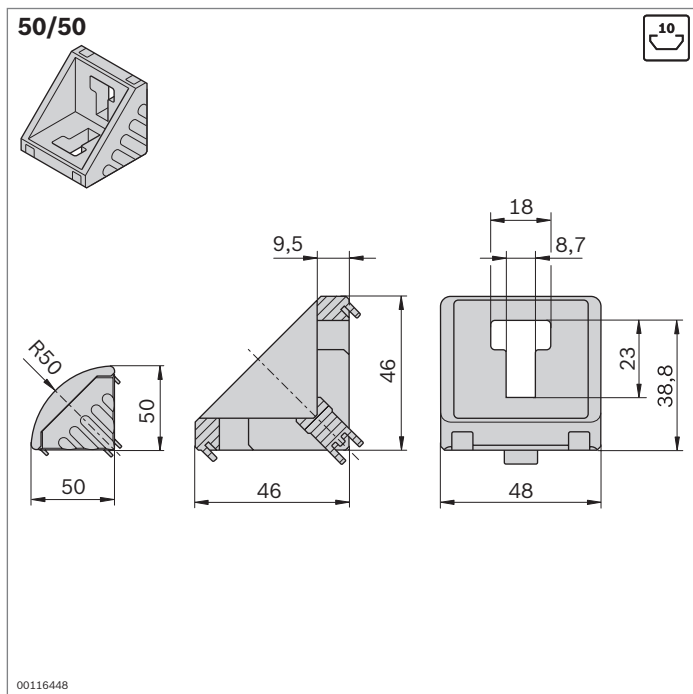
43x42	Паз	ESD		№	FS
Комплект (стандартный)	10 / 10		1	3 842 352 009	2xFS2
Угловой соединитель (стандартный)	10		100	3 842 348 526	








Материал: угловой соединитель: алюминий, литой под давлением
 крепежные элементы: оцинкованная сталь

Комплектность поставки: комплект, включая крепежные элементы (FS)

Тип				
43x42	2000 Н	-	160 Нм	-

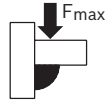
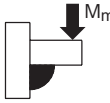
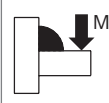
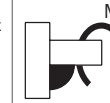


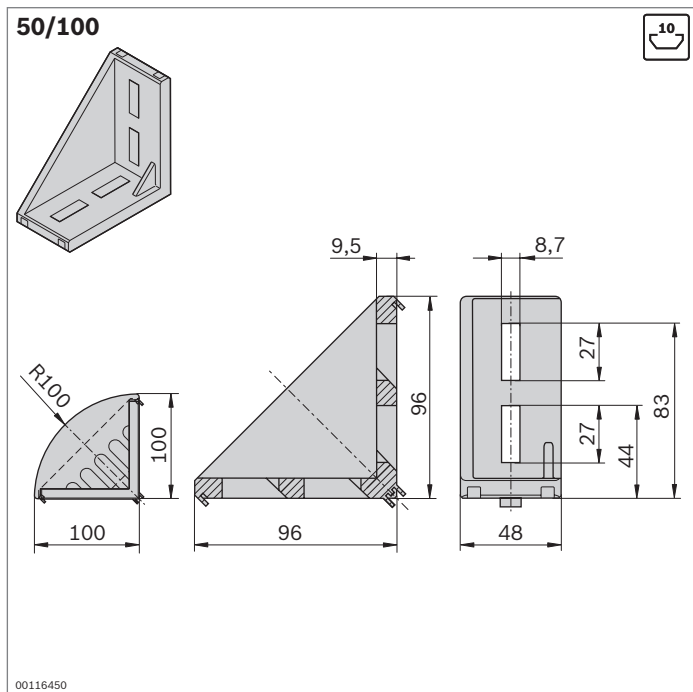
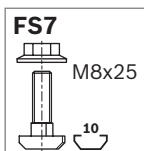









50/50	Паз	ESD		№	FS
Комплект (стандартный)	10 / 10			1	3 842 530 259 2xFS7
Угловой соединитель (стандартный)	10			20	3 842 530 381
Заглушка				20	3 842 530 383

Материал: угловой соединитель: алюминий, литой под давлением, отшлифованный методом вибрационного шлифования
заглушка: PA - полиамид, черного цвета
крепежные элементы: оцинкованная сталь

Комплектность Комплект (стандартный): угловой соединитель, поставки: крепежные элементы (FS)

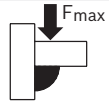
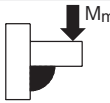
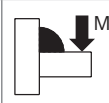
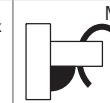
Тип				
50/50	4000 Н	125 Нм	250 Нм	38 Нм

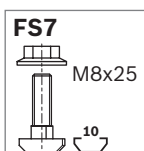


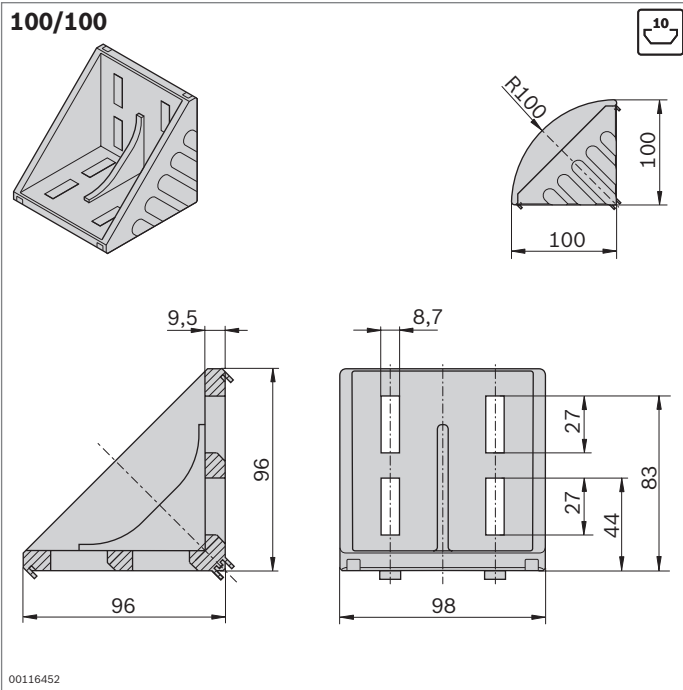
50/100	Паз	ESD		№	FS
Комплект (стандартный)	10 / 10			1	3 842 530 260 4xFS7
Угловой соединитель (стандартный)	10			20	3 842 530 382
Заглушка				20	3 842 530 384

Материал: угловой соединитель: алюминий, литой под давлением, отшлифованный методом вибрационного шлифования
заглушка: PA - полиамид, черного цвета
крепежные элементы: оцинкованная сталь

Комплектность Комплект (стандартный): угловой соединитель, поставки: крепежные элементы (FS)

Тип				
50/100	7500 Н	300 Нм	600 Нм	73 Нм





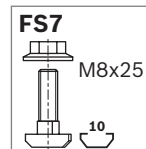
100/100	Паз	ESD	№	FS
Комплект (стандартный)	10 / 10		1	3 842 530 361 8xFS7
Угловой соединитель (стандартный)	10		20	3 842 530 460
Заглушка			20	3 842 530 461

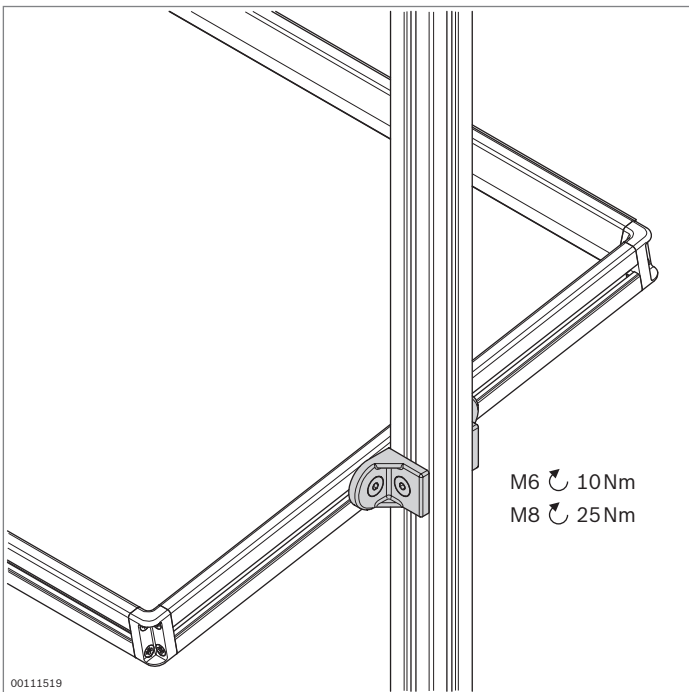
Материал: угловой соединитель: алюминий, литой под давлением, отшлифованный методом вибрационного шлифования
заглушка: PA - полиамид, черного цвета
крепежные элементы: оцинкованная сталь

Комплектность Комплект (стандартный): угловой соединитель, поставки: крепежные элементы (FS)

3

Тип				
	F_{max}	M_{max}	M_{max}	M_{max}
100/100	15000 Н	550 Нм	1100 Нм	480 Нм

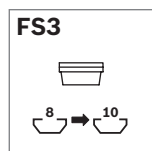
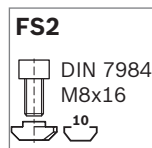
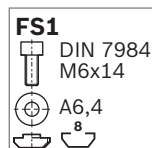
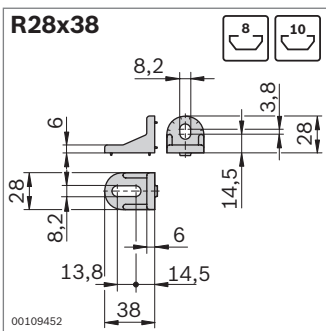




Угловой соединитель R



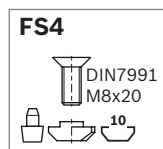
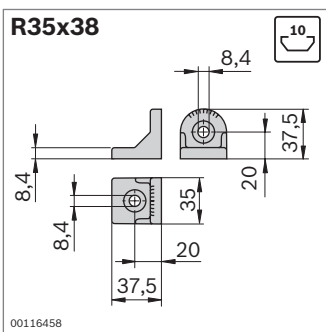
- ▶ для соединения профилей под любым углом
- ▶ отсутствие выступающих кромок благодаря закруглению углового соединителя
- ▶ угловые соединители с центрирующими язычками для быстрой и точной сборки с предохранением от скручивания
- ▶ для установки на плитах или поперечно к пазу центрирующие язычки нужно просто отломать
- ▶ исполнение *designLINE* со специальным лакокрасочным покрытием серебристого цвета (RAL 9006) для создания привлекательного дизайна
- ▶ обработка профиля: не требуется



R28x38	Паз	ESD	№	FS
Комплект (стандартный)	8 / 10	⚡	1	3 842 515 547 FS1, FS2, 2xFS3
	10 / 10	⚡	1	3 842 521 580 2xFS2, 4xFS3
Комплект <i>designLINE</i>	8 / 10	⚡	1	3 842 538 703 FS1, FS2, 2xFS3
	10 / 10	⚡	1	3 842 538 704 2xFS2, 4xFS3
Угловой соединитель (стандартный)	8, 10	⚡	100	3 842 515 473

Материал: угловой соединитель: цинк, литой под давлением
 угловой соединитель *designLINE*: лакокрасочное покрытие (RAL 9006)
 переходный элемент: PA - полиамид, черного цвета
 крепежные элементы: оцинкованная сталь

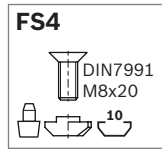
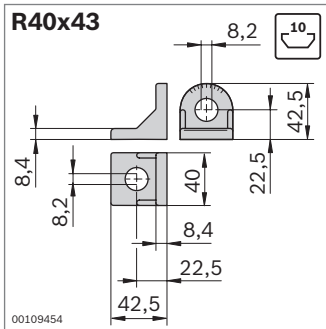
Комплектность поставки: Комплект (стандартный): угловой соединитель, крепежные элементы (FS)
 Комплект *designLINE*: угловой соединитель *designLINE*, крепежные элементы (FS)



R35x38	Паз	ESD	№	FS
Комплект (стандартный)	10 / 10	⚡	1	3 842 532 274 2xFS4
Комплект <i>designLINE</i>	10 / 10	⚡	1	3 842 538 705 2xFS4
Угловой соединитель (стандартный)	10	⚡	100	3 842 529 020

Материал: угловой соединитель: цинк, литой под давлением
 угловой соединитель *designLINE*: лакокрасочное покрытие (RAL 9006)
 переходный элемент: PA6 - полиамид, черного цвета
 крепежные элементы: оцинкованная сталь

Комплектность поставки: Комплект (стандартный): угловой соединитель, крепежные элементы (FS)
 Комплект *designLINE*: угловой соединитель *designLINE*, крепежные элементы (FS)



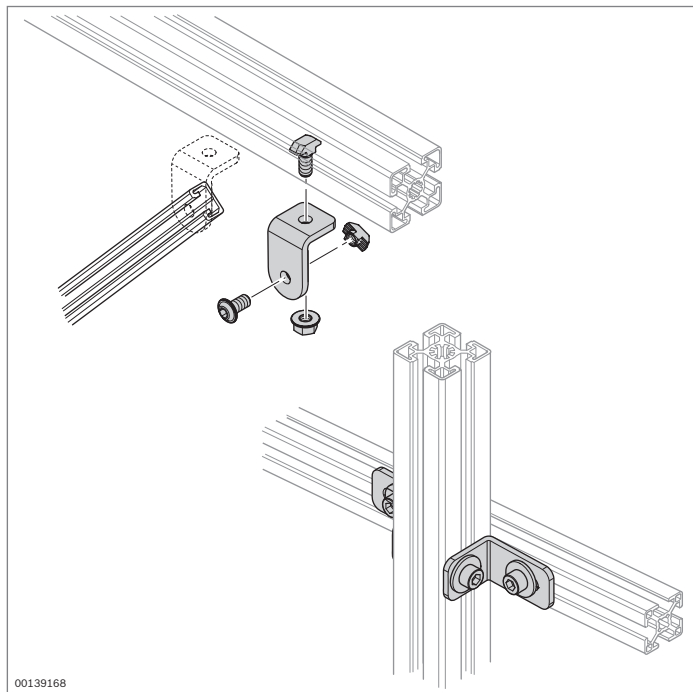
R40x43	Паз	ESD	№	FS
Комплект (стандартный)	10 / 10		1	3 842 518 424 2xFS4
Комплект <i>designLINE</i>	10 / 10		1	3 842 538 706 2xFS4
Угловой соединитель (стандартный)	10		100	3 842 504 760

Материал: угловой соединитель: цинк, литой под давлением
 угловой соединитель *designLINE*: лакокрасочное покрытие (RAL 9006)
 переходный элемент: PA6 - полиамид, черного цвета

крепежные элементы: оцинкованная сталь

Комплектность поставки: Комплект (стандартный): угловой соединитель, крепежные элементы (FS)

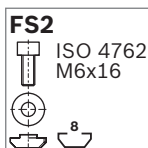
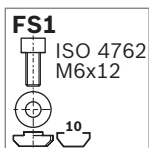
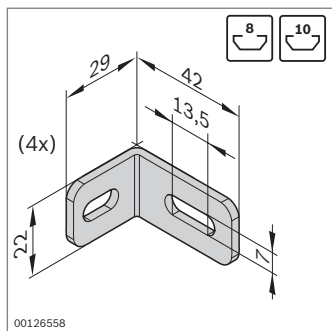
Комплект *designLINE*: угловой соединитель *designLINE*, крепежные элементы (FS)



Стальной угловой соединитель



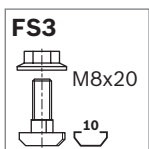
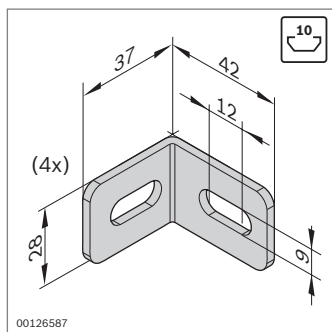
- ▶ стальной угловой соединитель без центрирующих язычков для крепления под любым углом
- ▶ обработка профиля: не требуется



Комплект угловых соединителей	Паз	ESD	№	FS
	8 / 10	⚡	Компл. 3 842 537 862	4xFS1, 4xFS2

Материал: оцинкованная сталь
крепежные элементы: оцинкованная сталь

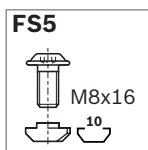
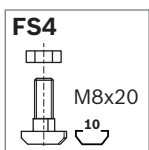
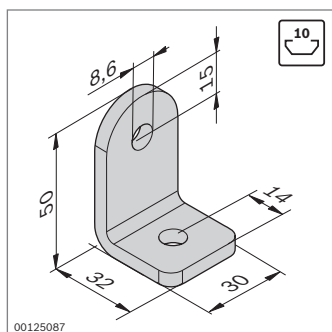
Комплектность поставки: 4 угловых соединителя, крепежные элементы (FS)



Комплект угловых соединителей	Паз	ESD	№	FS
	10 / 10	⚡	Компл. 3 842 537 861	8xFS3

Материал: оцинкованная сталь
крепежные элементы: оцинкованная сталь

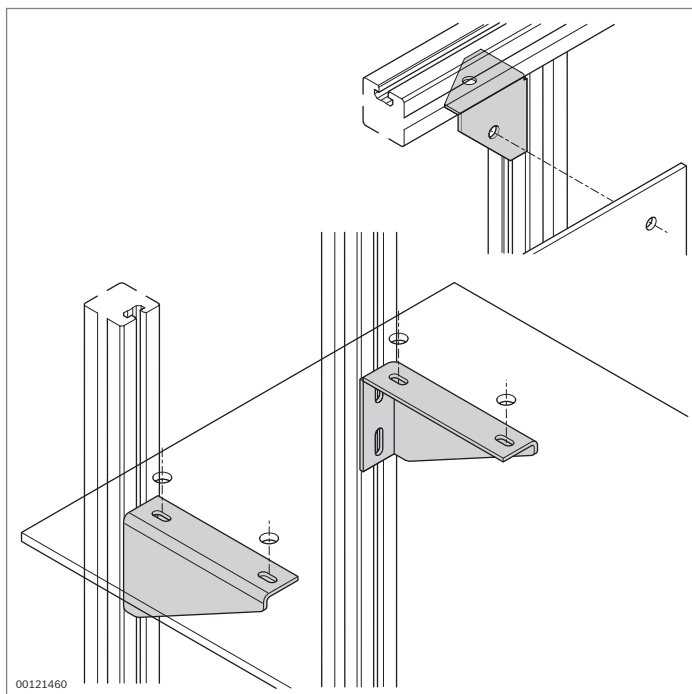
Комплектность поставки: 4 угловых соединителя, крепежные элементы (FS)



Комплект угловых соединителей	Паз	ESD	№	FS
	10 / 10	⚡	20 3 842 536 729	FS4, FS5

Материал: оцинкованная сталь
крепежные элементы: оцинкованная сталь

Комплектность поставки: включая крепежные элементы (FS)



Угловой соединитель из листового металла
Консольный уголок

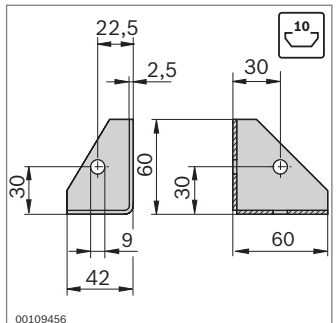


Угловой соединитель из листового металла

- ▶ угловой соединитель из листового металла предназначен для соединения профилей под прямым углом
- ▶ плоские элементы могут крепиться с помощью винтов через отверстия в ребрах жесткости
- ▶ обработка профиля: не требуется

Консольный уголок

- ▶ консольный уголок предназначен для закрепления на профилях плоских элементов, например, для монтажа полок
- ▶ обработка профиля: не требуется

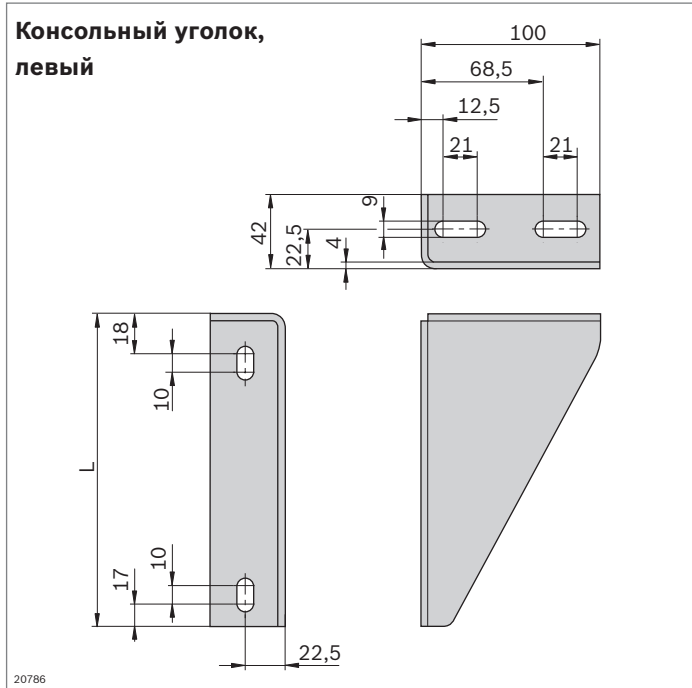


Угловой соединитель из листового металла	ESD	№
	20	3 842 146 813

Материал: оцинкованная листовая сталь

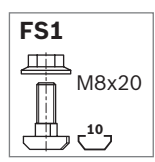
Необходимые принадлежности:

- ▶ Т-образный болт M8x20 для паза 10 мм, **3 842 528 715** (стр. 3-6)
- ▶ гайка с фланцем M8, **3 842 345 081** (стр. 3-6)



Консольный уголок	L (мм)	ESD	№	FS
левый	255		3 842 536 119	2xFS1
	335		3 842 536 121	2xFS1
	415		3 842 536 123	2xFS1
	495		3 842 536 125	2xFS1
правый	255		3 842 536 120	2xFS1
	335		3 842 536 122	2xFS1
	415		3 842 536 124	2xFS1
	495		3 842 536 126	2xFS1

Материал: листовая сталь с порошковым покрытием, RAL 7037
крепежные элементы: оцинкованная сталь
Комплектность поставки: включая крепежные элементы (FS)



Фундаментный угловой соединитель



- ▶ фундаментный угловой соединитель предназначен для надежного крепления конструкций к опорной поверхности
- ▶ при сверлении отверстия под напольный дюбель фундаментный угловой соединитель может не сниматься
- ▶ обработка профиля: не требуется

Необходимые принадлежности:

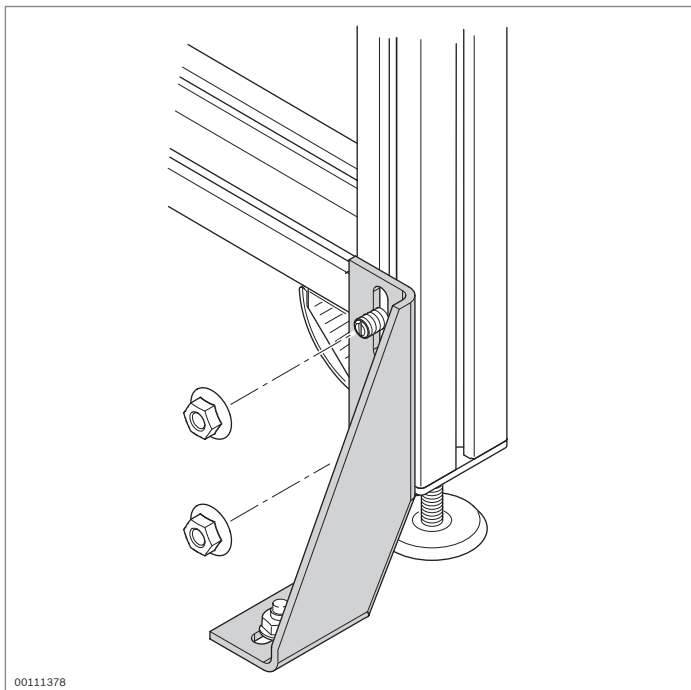
- ▶ Т-образный болт M8x20 для паза 10 мм, **3 842 528 715** (стр. 3-6)
- ▶ гайка с фланцем M8, **3 842 345 081** (стр. 3-6)
- ▶ напольный дюбель

Фундаментный угловой соединитель	L (мм)	I ₁ (мм)	I ₂ (мм)		№
	160	31	64,5	20	3 842 146 815
	210	91	54,5	20	3 842 146 848

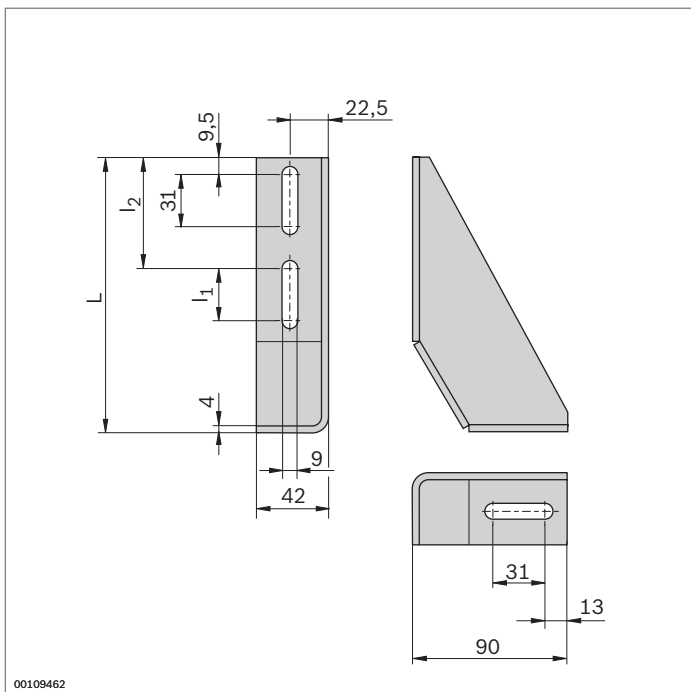
Материал: оцинкованная листовая сталь с прозрачным хромированием

Напольный дюбель	∅	L (мм)	I ₁ (мм)	I _{2 max} (мм)		№
	8	80	65	15 100		3 842 526 560

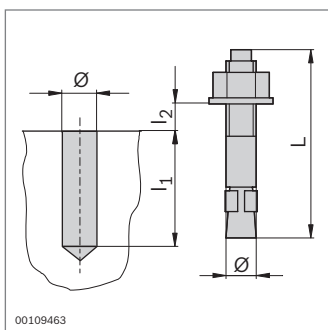
Материал: оцинкованная сталь



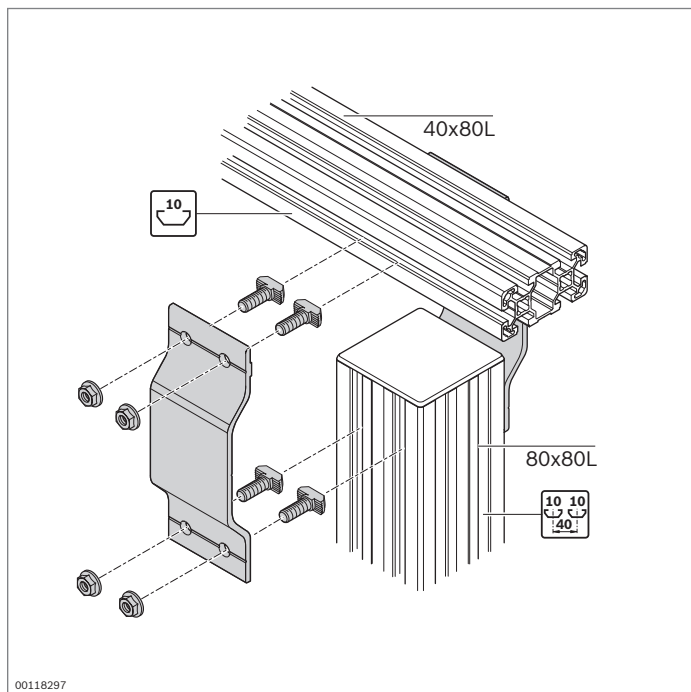
00111378



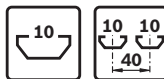
00109462



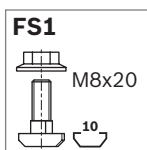
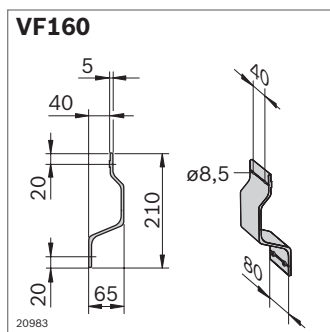
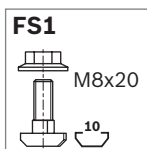
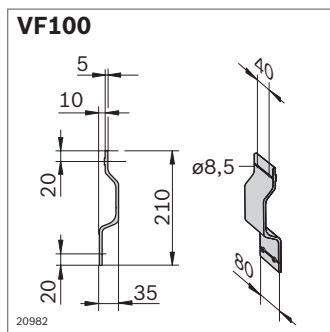
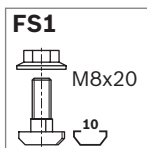
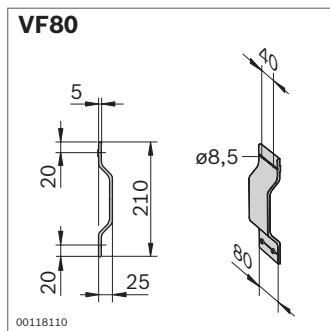
00109463



Кронштейн



- ▶ для соединения профилей под прямым углом на определенном расстоянии, например, для создания выносных опор из профиля 80x80L
- ▶ во всех профилях с пазом 10 мм возможно продольное соединение
- ▶ поперечное соединение возможно при расстоянии между пазами 40 мм
- ▶ обработка профиля: не требуется



Кронштейн	№	FS
VF80	Компл. 3 842 533 293	8xFS1

Материал: кронштейн: анодированный алюминий
естественного цвета
крепежные элементы: оцинкованная сталь

Комплектность поставки: 2 кронштейна; крепежные элементы (FS)

Кронштейн	№	FS
VF100	Компл. 3 842 533 294	8xFS1

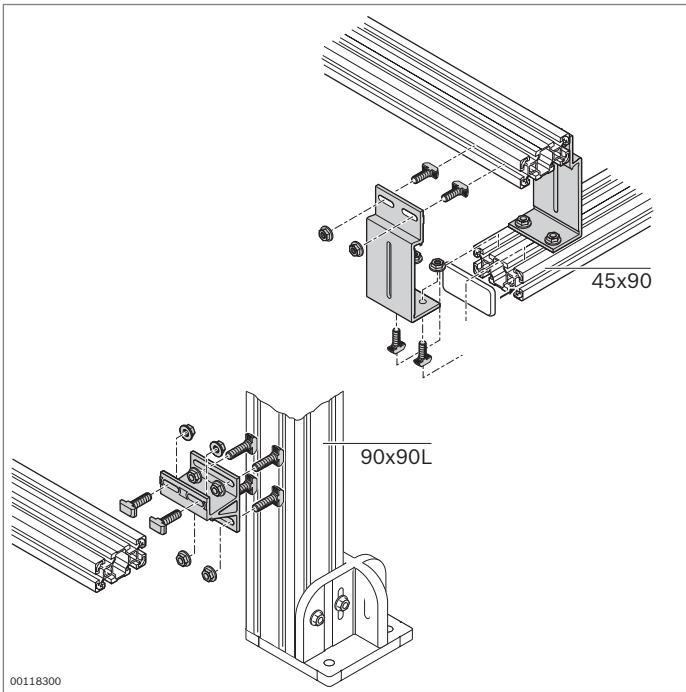
Материал: кронштейн: анодированный алюминий
естественного цвета
крепежные элементы: оцинкованная сталь

Комплектность поставки: 2 кронштейна; крепежные элементы (FS)

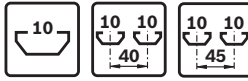
Кронштейн	№	FS
VF160	Компл. 3 842 533 295	8xFS1

Материал: кронштейн: анодированный алюминий
естественного цвета
крепежные элементы: оцинкованная сталь

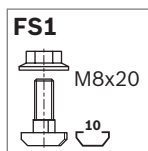
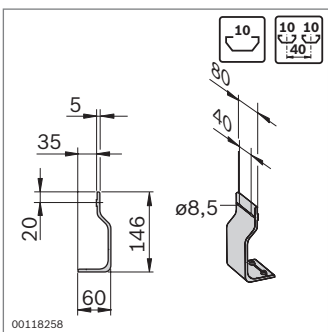
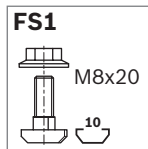
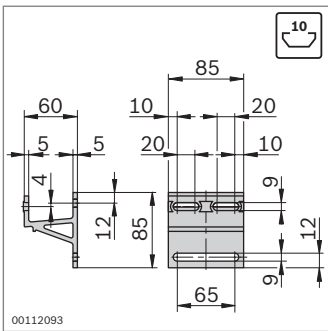
Комплектность поставки: 2 кронштейна; крепежные элементы (FS)



Консольный кронштейн



- ▶ консольный кронштейн предназначен для соединения двух профилей на определенном расстоянии
- ▶ обработка профиля: не требуется



Консольный кронштейн	№	FS
	3 842 531 146	6xFS1

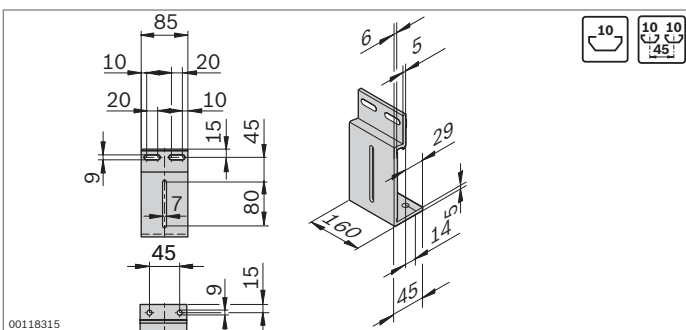
Материал: кронштейн: анодированный алюминий
естественного цвета
крепежные элементы: оцинкованная сталь

Комплектность поставки: включая крепежные элементы (FS)

Консольный кронштейн	№	FS
	Компл. 3 842 533 296	8xFS1

Материал: кронштейн: анодированный алюминий
естественного цвета
крепежные элементы: оцинкованная сталь

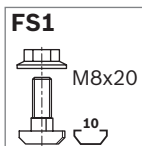
Комплектность поставки: 2 консольных кронштейна; крепежные элементы (FS)

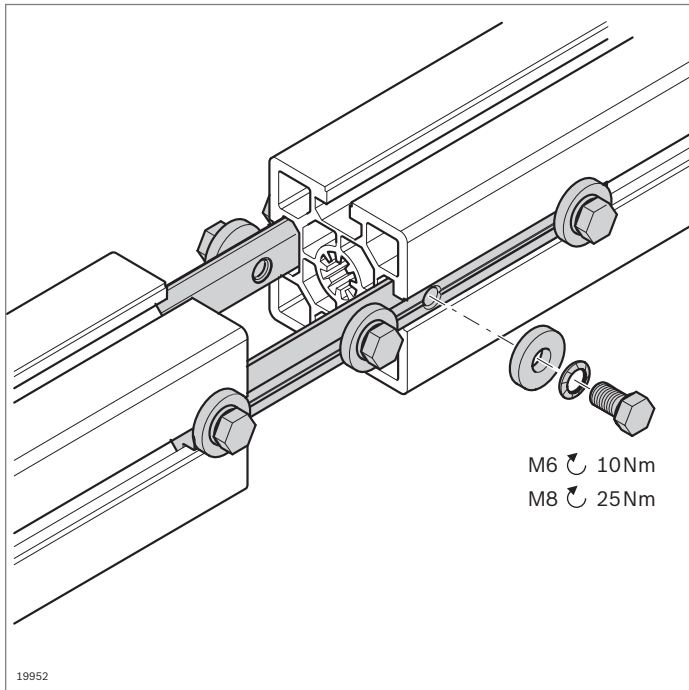


Консольный кронштейн	№	FS
	Компл. 3 842 531 144	8xFS1

Материал: кронштейн: анодированный алюминий
естественного цвета
крепежные элементы: оцинкованная сталь

Комплектность поставки: 2 консольных кронштейна; крепежные элементы (FS)

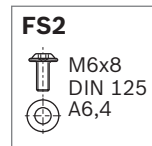
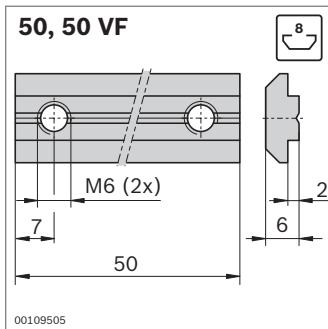




Соединитель профилей



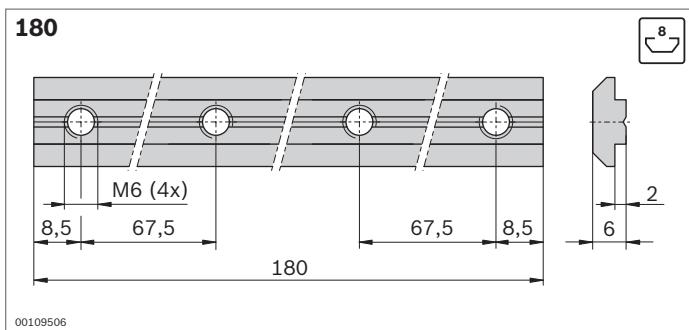
- ▶ соединитель профилей предназначен для торцевого соединения любых профилей
- ▶ для особо прочного соединения: по одному соединителю на каждый паз
- ▶ обработка профиля: не требуется



Соединитель профилей	Паз	№	FS
50 VF	8	10	3 842 536 787 2xFS2
50	8	1	3 842 518 427 2xFS1

Материал: оцинкованная сталь с прозрачным хроматированием
крепежные элементы: оцинкованная сталь

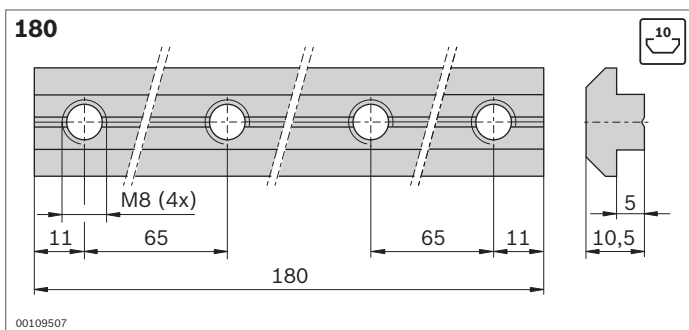
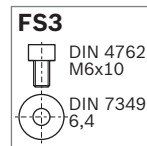
Комплектность поставки: включая крепежные элементы (FS)



Соединитель профилей	Паз	№	FS
180	8	3 842 521 216	4xFS3

Материал: оцинкованная сталь с прозрачным хроматированием
крепежные элементы: оцинкованная сталь

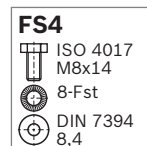
Комплектность поставки: включая крепежные элементы (FS)



Соединитель профилей	Паз	№	FS
180	10	3 842 528 746	4xFS4

Материал: оцинкованная сталь с прозрачным хроматированием
крепежные элементы: оцинкованная сталь

Комплектность поставки: включая крепежные элементы (FS)

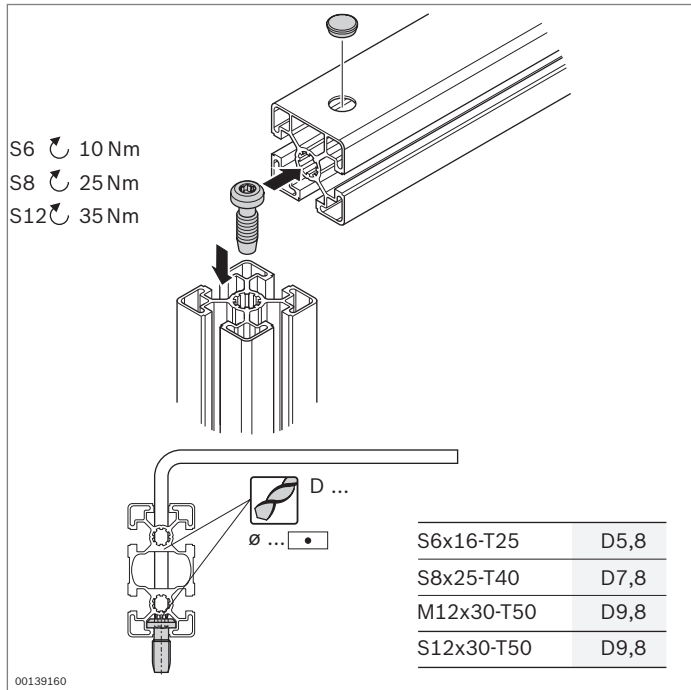


19952

00109505

00109506

00109507



Центральный болт, противоскручивающий элемент, заглушка

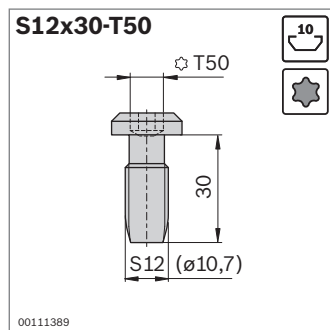
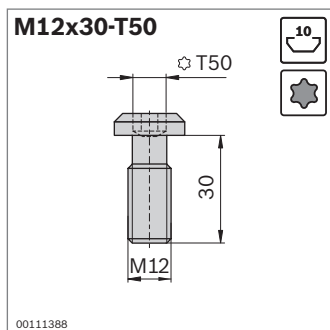
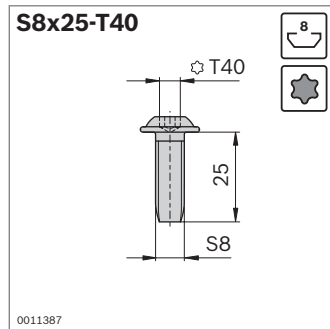
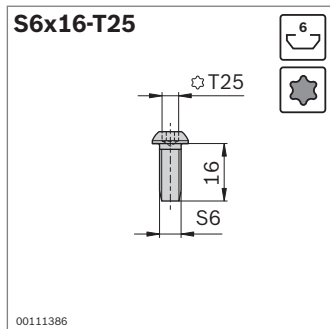


Центральный болт

- ▶ недорогой соединительный элемент
- ▶ резьбоформирующий болт, монтируется без обработки профиля
- ▶ обработка профиля:
 - нарезание резьбы для болта M12x30-T50
 - изготовление сквозного отверстия для отвертки/углового ключа

Инструмент:

Угловой ключ (стр. 14-6)



Центральный болт	Паз	ESD	№
S6x16-T25 (резьбоформирующий)	6	⚡	3 842 528 593
S8x25-T40 (резьбоформирующий)	8	⚡	3 842 527 174

Материал: оцинкованная сталь с прозрачным хроматированием

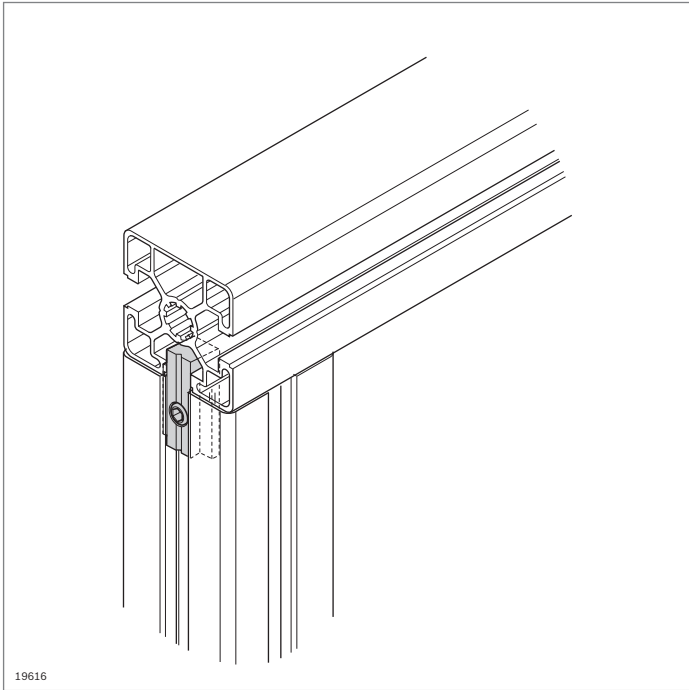
Центральный болт	Паз	ESD	№
M12x30-T50	10	⚡	3 842 530 235
S12x30-T50 (резьбоформирующий)	10	⚡	3 842 530 236

Материал: оцинкованная сталь с прозрачным хроматированием

Типо-раз-мер	F_{max}	M_{max}
S6	500 Н	8 Нм
S8	800 Н	43 Нм
S12	1300 Н ¹⁾	80 Нм
M12	3000 Н ²⁾	80 Нм

¹⁾ действительно только для S12

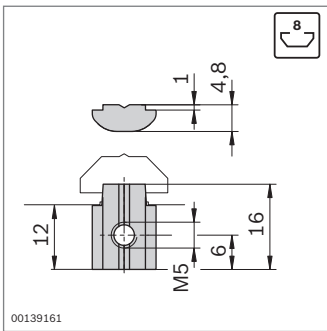
²⁾ действительно только для M12



19616

Противоскручивающий элемент

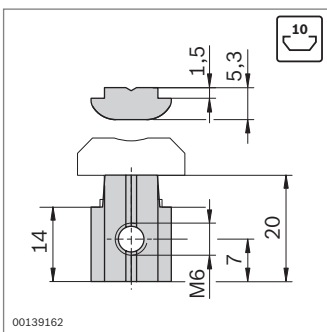
- ▶ при скручивающих нагрузках придает прочность соединениям профилей с центральным болтом или быстрозажимным соединителем
- ▶ возможна более поздняя установка в смонтированные соединения



00139161

FS1

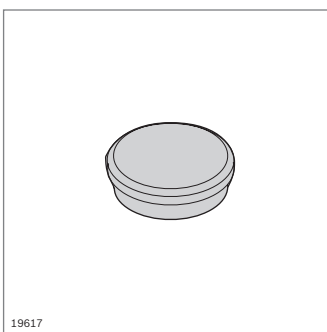
DIN 916
M5x8



00139162

FS2

DIN 916
M6x12



19617

Противоскручивающий элемент

Паз	№	FS
8	10	3 842 530 325 FS1

Материал: оцинкованная сталь с прозрачным хроматированием
крепежные элементы: оцинкованная сталь

Противоскручивающий элемент

Паз	№	FS
10	10	3 842 530 326 FS2

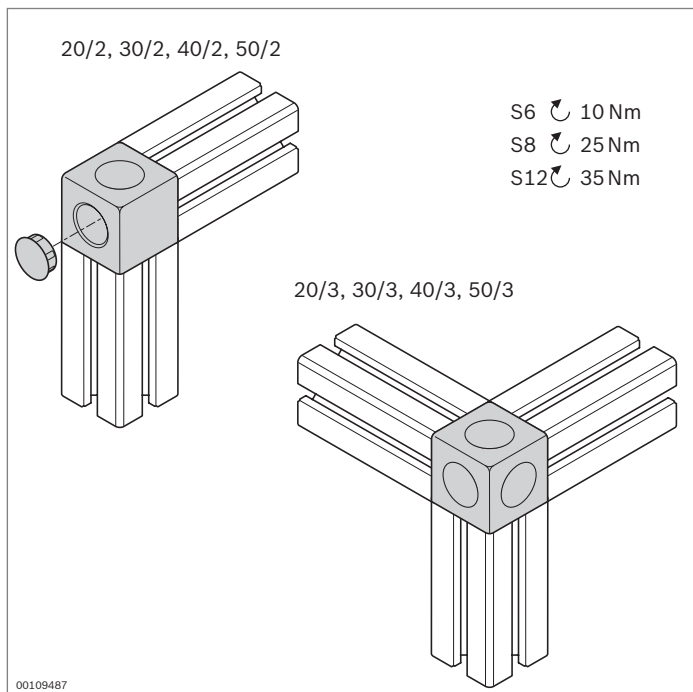
Материал: оцинкованная сталь с прозрачным хроматированием
крепежные элементы: оцинкованная сталь

Заглушка

- ▶ для закрытия сквозных отверстий в закрытых профилях

Заглушка	Ø	№
	5,8	100 3 842 538 565
	7,8	100 3 842 538 566
	9,8	100 3 842 538 567

Материал: светло-серый полиамид, цвет RAL 7035

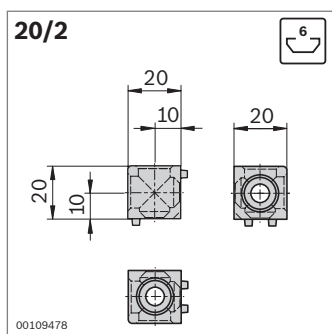


Кубический соединитель

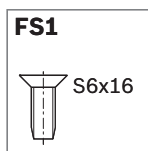


- ▶ для защищенных от скручивания угловых соединений профилей с одинаковым поперечным сечением
- ▶ исполнение designLINE со специальным лакокрасочным покрытием серебристого цвета (RAL 9006) для создания привлекательного дизайна
- ▶ заглушки для закрытия отверстий
- ▶ привинчивание к профилю посредством резьбоформирующих болтов
- ▶ обработка профиля: не требуется

Технические данные (стр. 19-8)



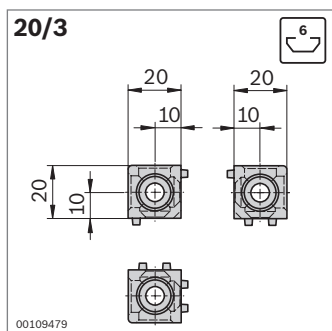
Тип	
20/2	18 Нм



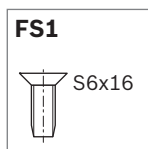
Кубический соединитель 20/2	Паз	ESD		№	FS
Комплект (стандартный)	6		1	3 842 524 484	2xFS1
Комплект <i>designLINE</i>	6		1	3 842 538 725	2xFS1
Кубический соединитель	6		20	3 842 523 875	
Заглушка D12			100	3 842 525 103	
Винт с потайной головкой S6x16	6		100	3 842 517 132	

Материал: кубич. соединитель: алюминий, литой под давлением
 кубический соединитель *designLINE*: лакокрасочное покрытие (RAL 9006)
 заглушка: PE - полиэтилен, черного цвета
 крепежные элементы: оцинкованная сталь

Комплектность комплект, включая крепежные элементы (FS), поставки: заглушки



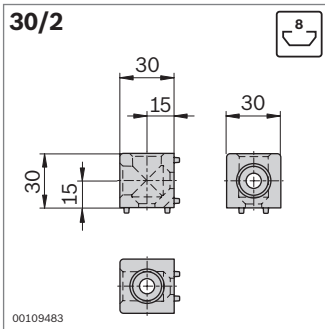
Тип	
20/3	23 Нм



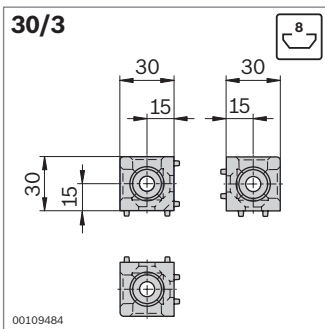
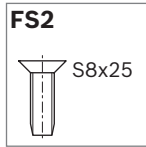
Кубический соединитель 20/3	Паз	ESD		№	FS
Комплект (стандартный)	6		1	3 842 524 478	3xFS1
Комплект <i>designLINE</i>	6		1	3 842 538 726	3xFS1
Кубический соединитель	6		20	3 842 523 872	
Заглушка D12			100	3 842 525 103	
Винт с потайной головкой S6x16	6		100	3 842 517 132	

10,885 кубич. соединитель: алюминий, литой под давлением
 кубический соединитель *designLINE*: лакокрасочное покрытие (RAL 9006)
 заглушка: PE - полиэтилен, черного цвета
 крепежные элементы: оцинкованная сталь

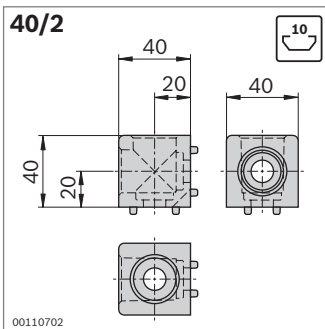
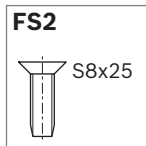
Комплектность комплект, включая крепежные элементы (FS), поставки: заглушки



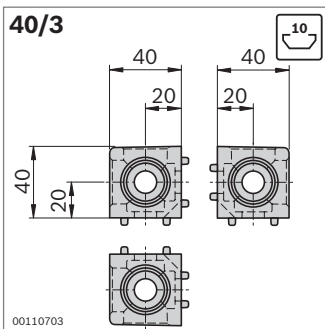
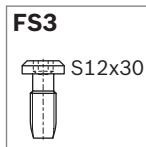
Тип	
30/2	80 Нм



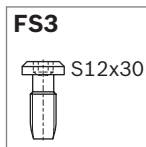
Тип	
30/3	85 Нм



Тип	
40/2	60 Нм



Тип	
40/3	70 Нм



Кубический соединитель 30/2	Паз	ESD	№	FS
Комплект (стандартный)	8		1	3 842 524 485 2xFS2
Комплект <i>designLINE</i>	8		1	3 842 538 727 2xFS2
Кубический соединитель	8		20	3 842 523 876
Заглушка D18			100	3 842 525 104
Винт с потайной головкой S8x25	8		100	3 842 517 543

Материал: кубич. соединитель: алюминий, литой под давлением
 кубический соединитель *designLINE*: лакокрасочное покрытие (RAL 9006)
 заглушка: PE - полиэтилен, черного цвета
 крепежные элементы: оцинкованная сталь

Комплектность комплект, включая крепежные элементы (FS), поставки: заглушки

Кубический соединитель 30/3	Паз	ESD	№	FS
Комплект (стандартный)	8		1	3 842 524 479 3xFS2
Комплект <i>designLINE</i>	8		1	3 842 538 728 3xFS2
Кубический соединитель	8		20	3 842 523 873
Заглушка D18			100	3 842 525 104
Винт с потайной головкой S8x25	8		100	3 842 517 543

Материал: кубич. соединитель: алюминий, литой под давлением
 кубический соединитель *designLINE*: лакокрасочное покрытие (RAL 9006)
 заглушка: PE - полиэтилен, черного цвета
 крепежные элементы: оцинкованная сталь

Комплектность комплект, включая крепежные элементы (FS), поставки: заглушки

Кубический соединитель 40/2	Паз	ESD	№	FS
Комплект (стандартный)	10		1	3 842 529 395 2xFS3
Комплект <i>designLINE</i>	10		1	3 842 538 729 2xFS3
Кубический соединитель	10		20	3 842 529 010
Заглушка D24			100	3 842 525 105
Винт с потайной головкой S12x30	10		100	3 842 530 236

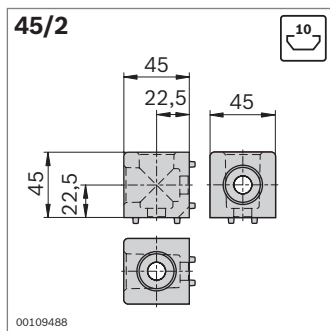
Материал: кубич. соединитель: алюминий, литой под давлением
 кубический соединитель *designLINE*: лакокрасочное покрытие (RAL 9006)
 заглушка: PE - полиэтилен, черного цвета
 крепежные элементы: оцинкованная сталь

Комплектность комплект, включая крепежные элементы (FS), поставки: заглушки

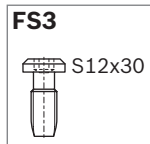
Кубический соединитель 40/3	Паз	ESD	№	FS
Комплект (стандартный)	10		1	3 842 529 397 3xFS3
Комплект <i>designLINE</i>	10		1	3 842 538 730 3xFS3
Кубический соединитель	10		20	3 842 529 011
Заглушка D24			100	3 842 525 105
Винт с потайной головкой S12x30	10		100	3 842 530 236

Материал: кубич. соединитель: алюминий, литой под давлением
 кубический соединитель *designLINE*: лакокрасочное покрытие (RAL 9006)
 заглушка: PE - полиэтилен, черного цвета
 крепежные элементы: оцинкованная сталь

Комплектность комплект, включая крепежные элементы (FS), поставки: заглушки



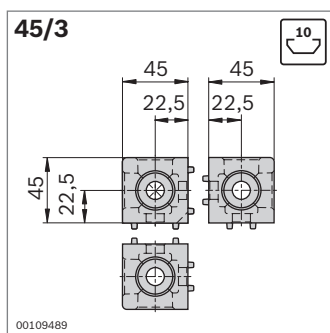
Тип		
45/2	45x45L	150 Нм
	45x45	200 Нм



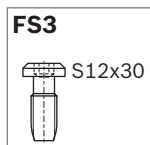
Кубический соединитель 45/2	Паз	ESD		№	FS
Комплект (стандартный)	10		1	3 842 524 486	2xFS3
Комплект <i>designLINE</i>	10		1	3 842 538 731	2xFS3
Кубический соединитель	10		20	3 842 523 877	
Заглушка			100	3 842 525 105	
Винт с потайной головкой S12x30	10		100	3 842 530 236	

Материал: кубич. соединитель: алюминий, литой под давлением
 кубический соединитель *designLINE*: лакокрасочное покрытие (RAL 9006)
 заглушка: PE - полиэтилен, черного цвета
 крепежные элементы: оцинкованная сталь

Комплектность комплект, включая крепежные элементы (FS), поставки: заглушки



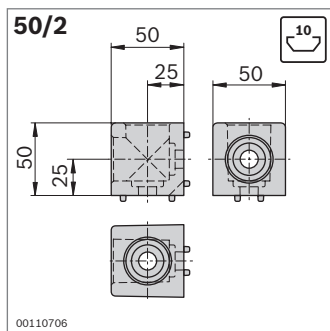
Тип		
45/3	45x45L	170 Нм
	45x45	240 Нм



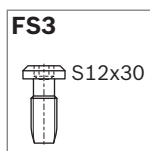
Кубический соединитель 45/3	Паз	ESD		№	FS
Комплект (стандартный)	10		1	3 842 524 480	3xFS3
Комплект <i>designLINE</i>	10		1	3 842 538 732	3xFS3
Кубический соединитель	10		20	3 842 523 874	
Заглушка			100	3 842 525 105	
Винт с потайной головкой S12x30	10		100	3 842 530 236	

Материал: кубич. соединитель: алюминий, литой под давлением
 кубический соединитель *designLINE*: лакокрасочное покрытие (RAL 9006)
 заглушка: PE - полиэтилен, черного цвета
 крепежные элементы: оцинкованная сталь

Комплектность комплект, включая крепежные элементы (FS), поставки: заглушки



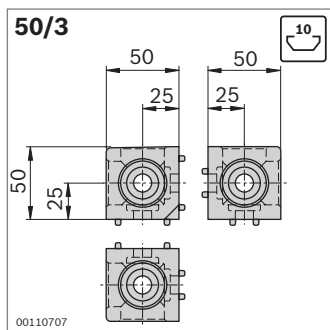
Тип		
50/2		120 Нм



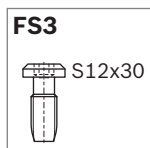
Кубический соединитель 50/2	Паз	ESD		№	FS
Комплект (стандартный)	10		1	3 842 529 399	2xFS3
Кубический соединитель	10		20	3 842 529 012	
Заглушка			100	3 842 529 021	
Винт с потайной головкой S12x30	10		100	3 842 530 236	

Материал: кубич. соединитель: алюминий, литой под давлением
 заглушка: PE - полиэтилен, черного цвета
 крепежные элементы: оцинкованная сталь

Комплектность комплект, включая крепежные элементы (FS), поставки: заглушки



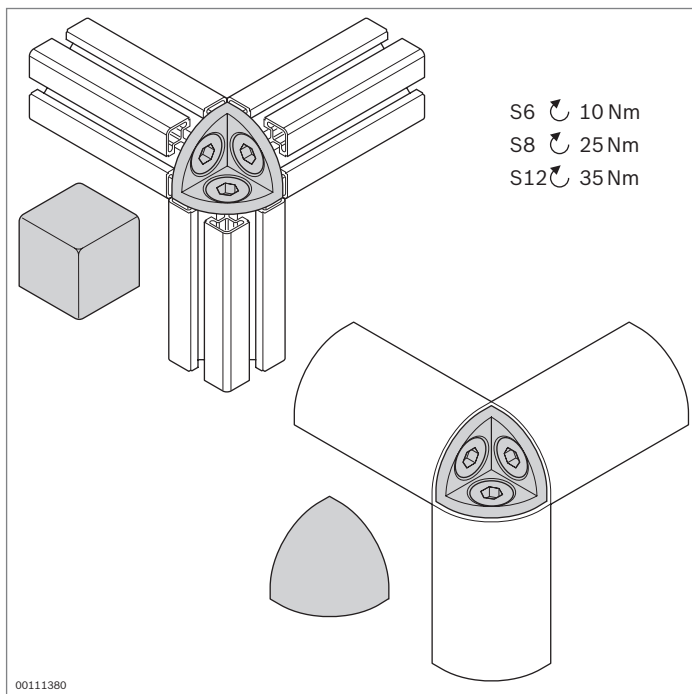
Тип		
50/3		140 Нм



Кубический соединитель 50/3	Паз	ESD		№	FS
Комплект (стандартный)	10		1	3 842 529 401	3xFS3
Кубический соединитель	10		20	3 842 529 013	
Заглушка			100	3 842 529 021	
Винт с потайной головкой S12x30	10		100	3 842 530 236	

Материал: кубич. соединитель: алюминий, литой под давлением
 заглушка: PE - полиэтилен, черного цвета
 крепежные элементы: оцинкованная сталь

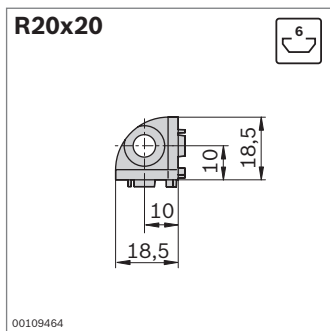
Комплектность комплект, включая крепежные элементы (FS), поставки: заглушки



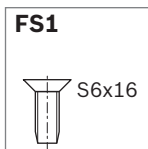
Трехсторонний угловой соединитель



- ▶ трехсторонний угловой соединитель предназначен для углового соединения 3 квадратных или полукруглых профилей с одинаковым поперечным сечением
- ▶ привинчивание к профилю посредством резьбоформирующих болтов
- ▶ защита от травм и предотвращение загрязнений осуществляется посредством сферических или кубических заглушек
- ▶ обработка профиля: не требуется



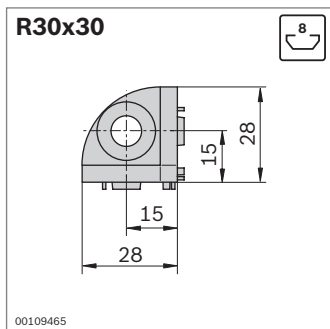
Тип	
20/3	23 Нм



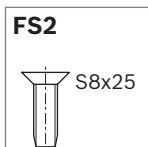
R20x20	Паз	ESD	№	FS
Трехсторонний угловой соединитель	6		3 842 519 318	3xFS1
Заглушка К (сферическая)			3 842 517 146	
Заглушка W (кубическая)			3 842 517 147	

Материал: трехсторонний угловой соединитель: цинк, литой под давлением
заглушки: PA - полиамид, черного цвета
крепежные элементы: оцинкованная сталь

Комплектность поставки: включая крепежные элементы (FS)



Тип	
30/3	85 Нм



R30x30	Паз	ESD	№	FS
Трехмерный угловой соединитель	8		3 842 519 319	3xFS2
Заглушка К (сферическая)			3 842 517 281	
Заглушка W (кубическая)			3 842 517 282	

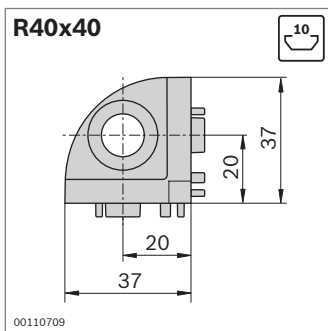
Материал: трехсторонний угловой соединитель: цинк, литой под давлением
заглушки: PA - полиамид, черного цвета
крепежные элементы: оцинкованная сталь

Комплектность поставки: включая крепежные элементы (FS)

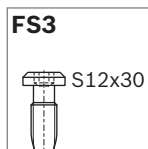
00111380

00109464

00109465



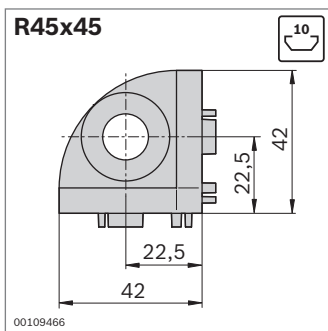
Тип	
40/3	70 Нм



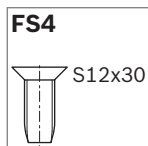
R40x40	Паз	ESD	№	FS
Трехсторонний угловой соединитель	10		3 842 529 404	3xFS3
Заглушка К (сферическая)			3 842 529 016	
Заглушка W (кубическая)			3 842 529 018	

Материал: трехсторонний угловой соединитель: цинк, литой под давлением
заглушки: PA - полиамид, черного цвета
крепежные элементы: оцинкованная сталь

Комплектность поставки: включая крепежные элементы (FS)



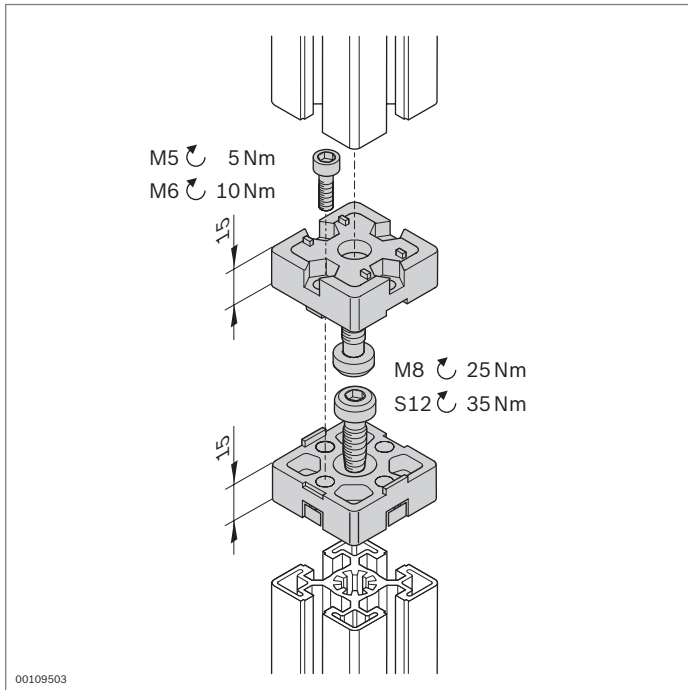
Тип	
45/3	45x45L 170 Нм 45x45 240 Нм



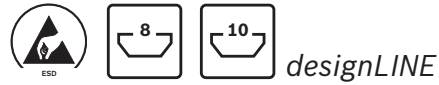
R45x45	Паз	ESD	№	FS
Трехсторонний угловой соединитель	10		3 842 519 321	3xFS4
Заглушка К (сферическая)			3 842 517 290	
Заглушка W (кубическая)			3 842 517 291	

Материал: трехсторонний угловой соединитель: цинк, литой под давлением
заглушки: PA - полиамид, черного цвета
крепежные элементы: оцинкованная сталь

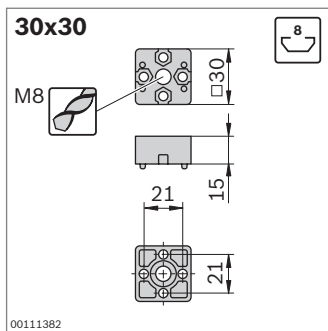
Комплектность поставки: включая крепежные элементы (FS)



Торцевой соединитель



- ▶ для торцевого соединения профилей
- ▶ исполнение *designLINE* со специальным лакокрасочным покрытием серебристого цвета (RAL 9006) для создания привлекательного дизайна
- ▶ обработка профиля:
 - 30x30: нарезание резьбы M8 в центральном канале
 - 40x40, 45x45, 50x50: не требуется



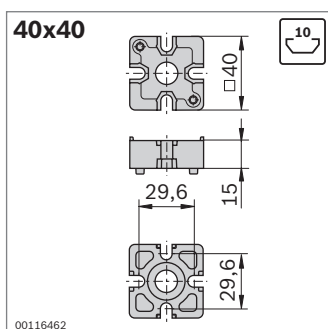
Тип	
30x30	81 Нм

FS1	FS2
DIN7984 M8x30	DIN 7984 M5x25 DIN 934 M5

Торцевой соединитель	Паз	ESD	№	FS
30x30 Комплект (стандартный)	8		3 842 526 003	2xFS1, 4xFS2
Комплект <i>designLINE</i>	8		3 842 538 656	2xFS1, 4xFS2

Материал: торцевой соединитель: алюминий, литой под давлением
торцевой соединитель *designLINE*: лакокрасочное покрытие (RAL 9006)
крепежные элементы: оцинкованная сталь

Комплектность поставки: комплект, включая крепежные элементы (FS)



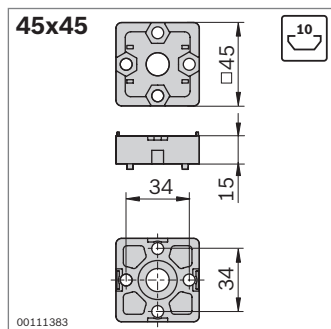
Тип	
40x40	170 Нм

FS3	FS4
S12x30	DIN 7984 M6x25 DIN 4032 M6

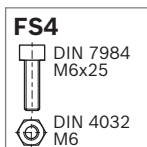
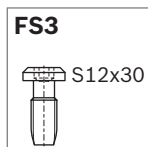
Торцевой соединитель	Паз	ESD	№	FS
40x40 Комплект (стандартный)	10		3 842 532 196	2xFS3, 4xFS4
Комплект <i>designLINE</i>	10		3 842 538 657	2xFS3, 4xFS4

Материал: торцевой соединитель: алюминий, литой под давлением
торцевой соединитель *designLINE*: лакокрасочное покрытие (RAL 9006)
крепежные элементы: оцинкованная сталь

Комплектность поставки: комплект, включая крепежные элементы (FS)



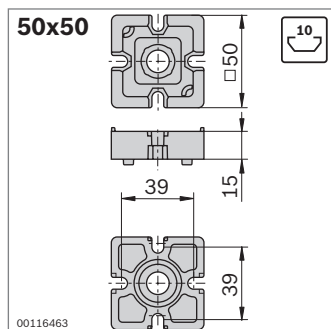
Тип	
45x45	200 Нм



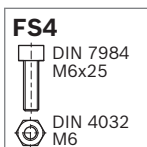
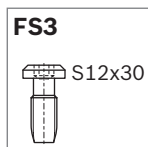
Торцевой соединитель	Паз	ESD №	FS
45x45 Комплект (стандартный)	10		3 842 191 175 2xFS3, 4xFS4
Комплект <i>designLINE</i>	10		3 842 538 658 2xFS3, 4xFS4

Материал: торцевой соединитель: цинк, литой под давлением
торцевой соединитель *designLINE*: лакокрасочное покрытие (RAL 9006)
крепежные элементы: оцинкованная сталь

Комплектность поставки: комплект, включая крепежные элементы (FS)



Тип	
50x50	180 Нм

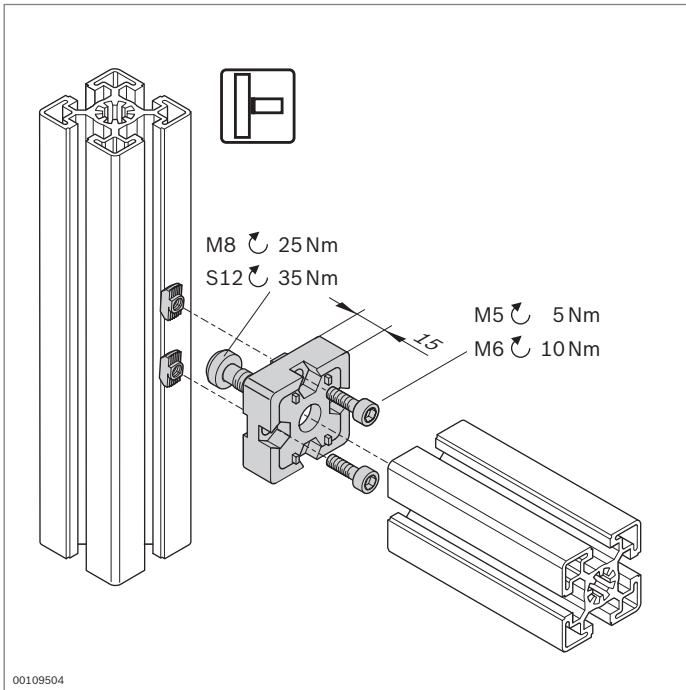


Торцевой соединитель	Паз	ESD №	FS
50x50 Комплект (стандартный)	10		3 842 532 199 2xFS3, 4xFS4

Материал: торцевой соединитель: цинк, литой под давлением
крепежные элементы: оцинкованная сталь

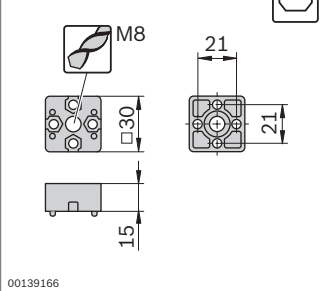
Комплектность поставки: комплект, включая крепежные элементы (FS)

Т-образный соединитель



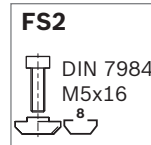
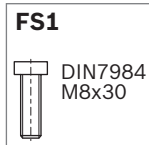
- ▶ для соединения профилей под прямым углом
- ▶ исполнение *designLINE* со специальным лакокрасочным покрытием серебристого цвета (RAL 9006) для создания привлекательного дизайна
- ▶ обработка профиля:
 - 30x30: нарезание резьбы М8 в центральном канале
 - 40x40, 45x45, 50x50: не требуется

30x30

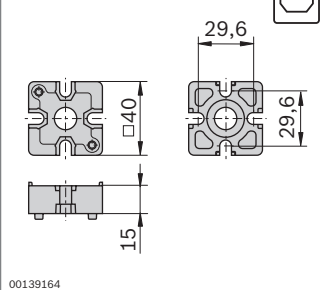


00139166

Тип	F_{max}	M_{max}
30x30	4000 Н	80 Нм

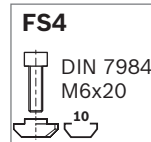


40x40



00139164

Тип	F_{max}	M_{max}
40x40	9000 Н	150 Нм



Т-образный соединитель	Паз	ESD	№	FS
30x30 Комплект (стандартный)	8		3 842 524 476	1xFS1, 2xFS2
Комплект <i>designLINE</i>	8		3 842 538 696	1xFS1, 2xFS2

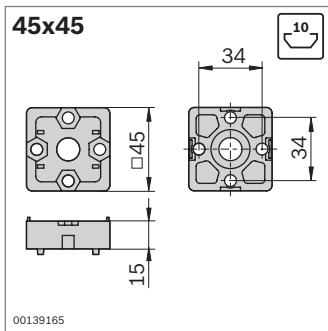
Материал: Т-образный соединитель: алюминий, литой под давлением
 Т-образный соединитель *designLINE*: лакокрасочное покрытие (RAL 9006)
 крепежные элементы: оцинкованная сталь

Комплектность поставки: комплект, включая крепежные элементы (FS)

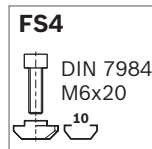
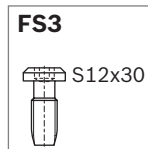
Т-образный соединитель	Паз	ESD	№	FS
40x40 Комплект (стандартный)	10		3 842 532 195	1xFS3, 2xFS4
Комплект <i>designLINE</i>	10		3 842 538 697	1xFS3, 2xFS4

Материал: Т-образный соединитель: алюминий, литой под давлением
 Т-образный соединитель *designLINE*: лакокрасочное покрытие (RAL 9006)
 крепежные элементы: оцинкованная сталь

Комплектность поставки: комплект, включая крепежные элементы (FS)



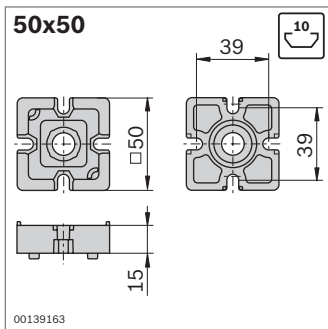
Тип		
45x45	9000 Н	200 Нм



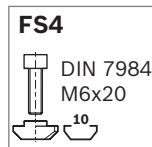
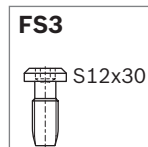
Т-образный соединитель	Паз	ESD	№	FS
45x45 Комплект (стандартный)	10		3 842 520 802	1xFS3, 2xFS4
Комплект <i>designLINE</i>	10		3 842 538 698	1xFS3, 2xFS4

Материал: Т-образный соединитель: цинк, литой под давлением
 Т-образный соединитель *designLINE*: лакокрасочное покрытие (RAL 9006)
 крепежные элементы: оцинкованная сталь

Комплектность поставки: комплект, включая крепежные элементы (FS)



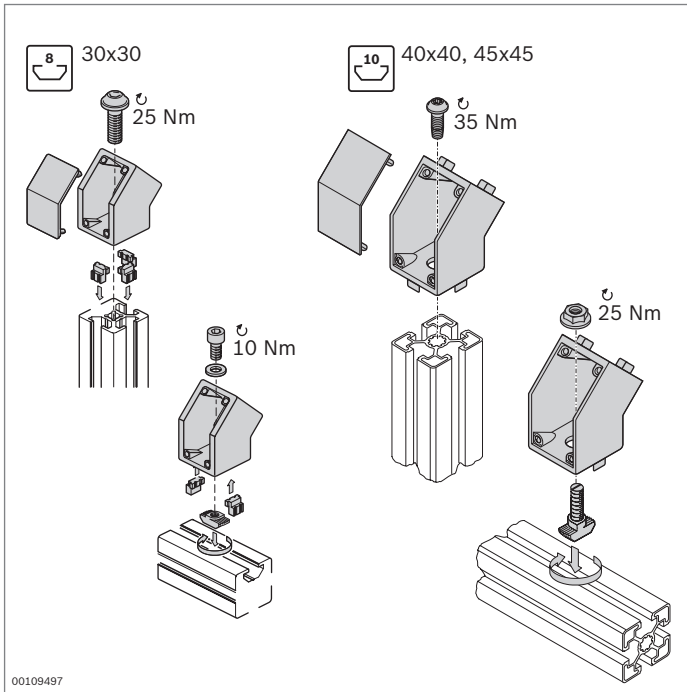
Тип		
50x50	10 000 Н	170 Нм



Т-образный соединитель	Паз	ESD	№	FS
50x50 Комплект (стандартный)	10		3 842 532 198	1xFS3, 2xFS4

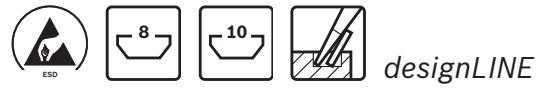
Материал: Т-образный соединитель: цинк, литой под давлением
 крепежные элементы: оцинкованная сталь

Комплектность поставки: комплект, включая крепежные элементы (FS)



00109497

Соединитель под 45°



- ▶ для соединения профилей под углом 45°
- ▶ может применяться в качестве элемента жесткости в каркасах
- ▶ подходит для соединений с торцевой стороны или в пазу профиля
- ▶ соединители 45° 40x40 и 45x45 с центрирующими язычками предназначены для простого позиционирования (для установки в пазу профиля центрирующие язычки можно просто отломать)
- ▶ исполнение *designLINE* со специальным лакокрасочным покрытием серебристого цвета (RAL 9006) для создания привлекательного дизайна
- ▶ обработка профиля: не требуется

Соединитель под 45°	Паз	ESD	№	FS
30x30 Комплект (стандартный)	8	⚠	3 842 518 426	2xFS1, FS2, FS3
Комплект <i>designLINE</i>	8	⚠	3 842 538 700	2xFS1, FS2, FS3

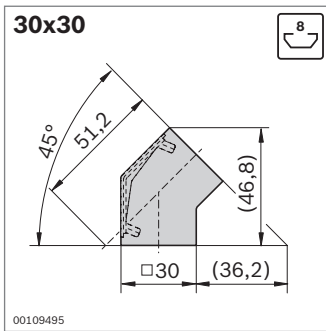
Материал: соединитель под 45°: цинк, литой под давлением
 соединитель под 45° *designLINE*: лакокрасочное покрытие (RAL 9006)
 центрирующий элемент, заглушка: PA - полиамид, черного цвета
 крепежные элементы: оцинкованная сталь
 Комплектность комплект, включая крепежные элементы (FS), поставки: 6 центрирующих элементов, заглушка

Соединитель под 45°	Паз	ESD	№	FS
40x40 Комплект (стандартный)	10	⚠	3 842 532 205	2xFS4, FS5
Комплект <i>designLINE</i>	10	⚠	3 842 538 701	2xFS4, FS5

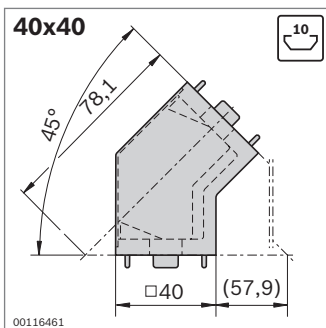
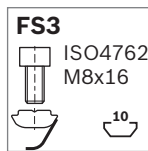
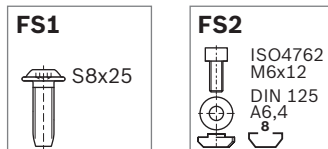
Материал: соединитель под 45°: алюминий, литой под давлением
 соединитель под 45° *designLINE*: лакокрасочное покрытие (RAL 9006)
 заглушка: PA - полиамид, черного цвета
 крепежные элементы: оцинкованная сталь
 Комплектность комплект, включая крепежные элементы (FS), поставки: заглушка

Соединитель под 45°	Паз	ESD	№	FS
45x45 Комплект (стандартный)	10	⚠	3 842 535 428	2xFS4, FS5
Комплект <i>designLINE</i>	10	⚠	3 842 538 702	2xFS4, FS5

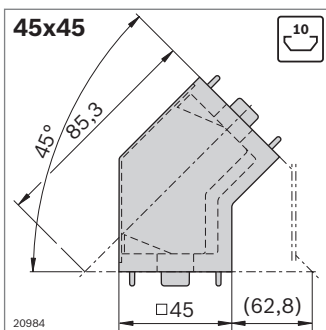
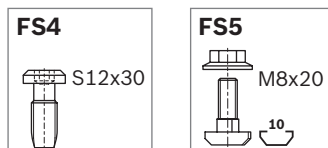
Материал: соединитель под 45°: алюминий, литой под давлением
 соединитель под 45° *designLINE*: лакокрасочное покрытие (RAL 9006)
 заглушка: PA - полиамид, черного цвета
 крепежные элементы: оцинкованная сталь
 Комплектность комплект, включая крепежные элементы (FS), поставки: заглушка



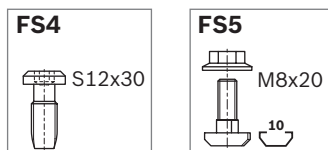
00109495

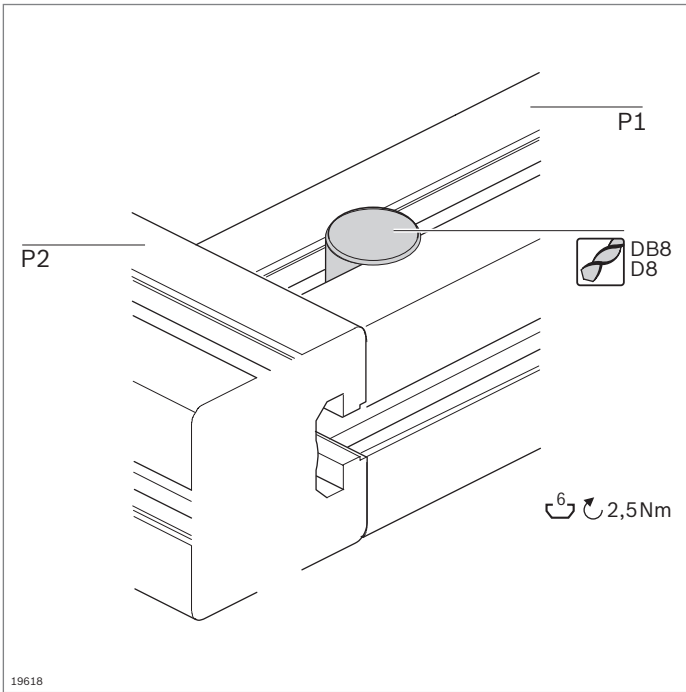


00116461



20984



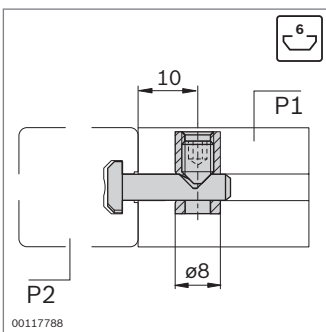
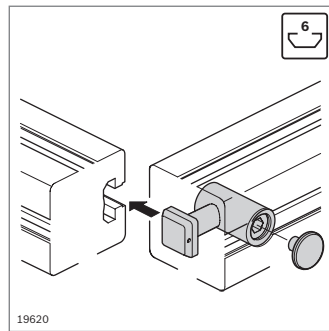
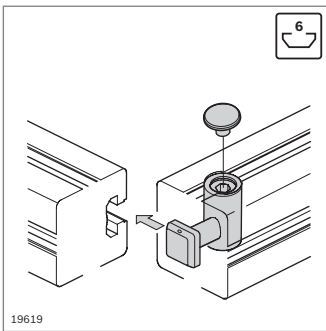


Быстрозажимной соединитель для паза 6 мм, 0°, 90° Заглушка



- ▶ для соединения двух профилей под прямым углом
- ▶ очень хорошая доступность для инструмента в процессе сборки
- ▶ быстрозажимной соединитель для паза 6 мм с квадратной головкой может использоваться в качестве соединителя под 0° или 90°
- ▶ обработка профиля:
сверление глухого отверстия DB8 или сквозного отверстия D8

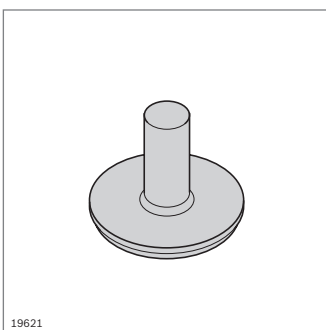
Оptionальные принадлежности:
сверильный кондуктор (стр. 14-2)



Паз	F_{max}	M_{max}
6 / 6	450 Н	18 Нм

Быстрозажимной соединитель 0° / 90°	P1 / P2	D (мм)	ESD	№
	6 / 6	8		3 842 537 013

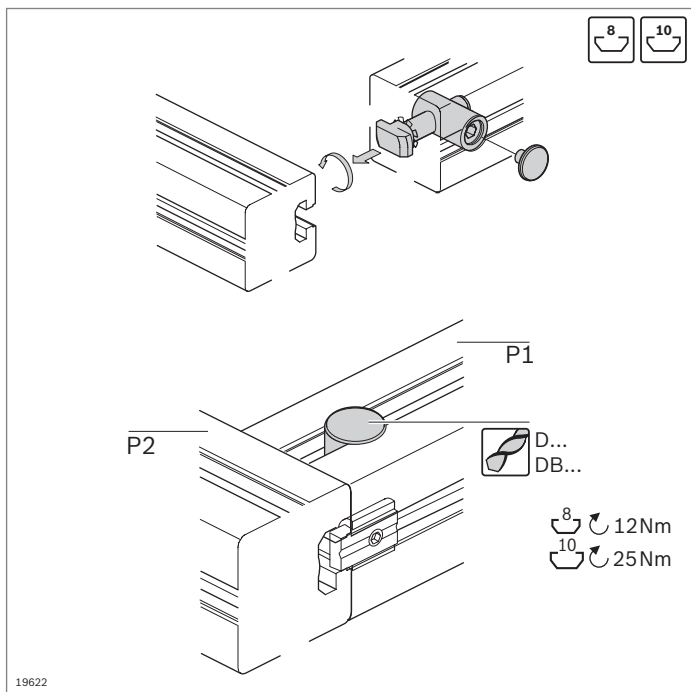
Материал: нержавеющая сталь



- ▶ заглушка для прикрытия зажимной втулки

Заглушка	D (мм)	№
	8 100	3 842 538 562

Материал: PE – полиэтилен, светло-серого цвета (цвет RAL 7035)



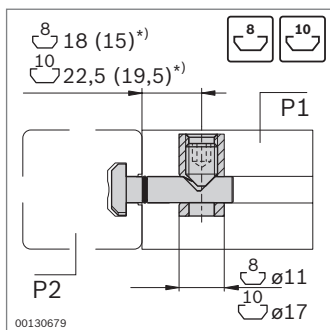
Быстрозажимной соединитель для паза 8/10 мм, 0°



- ▶ для соединения двух профилей под прямым углом
- ▶ очень хорошая доступность для инструмента в процессе сборки
- ▶ O-образное фиксирующее кольцо делает возможным потолочный монтаж
- ▶ быстрозажимной соединитель может быть заложен в паз профиля на месте монтажа
- ▶ обработка профиля:
сверление глухого отверстия DB9,8, DB11, DB17 или сквозного отверстия D9,8, D11, D17
- ▶ при использовании торцевого компенсатора нужно обращать внимание на отличающиеся расстояния между отверстиями, а также отличающуюся допустимую нагрузку (см. главу «Технические данные »)

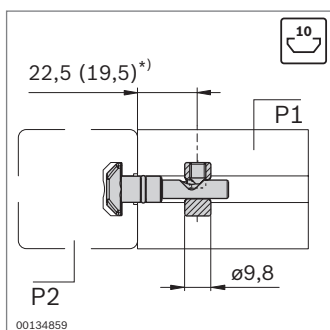
Оptionальные принадлежности:

- ▶ противоскручивающий элемент (стр. 3-37)
- ▶ торцевой компенсатор (стр. 2-78)
- ▶ сверлильный кондуктор (стр. 14-2)
- ▶ заглушка (стр. 3-50)



Паз	F_{max}	M_{max}
8 / 8	500 Н	40 Нм
8 / 10	2000 Н	70 Нм
10 / 10	4000 Н	140 Нм

*) При использовании торцевого компенсатора



Паз	F_{max}	M_{max}
10 / 10	800 Н	50 Нм

*) При использовании торцевого компенсатора

Быстрозажимной соединитель 0°	P1 / P2	D ESD (мм)	№
	8 / 8	11	3 842 535 459
	8 / 10	11	3 842 535 464
	10 / 10	17	3 842 535 458

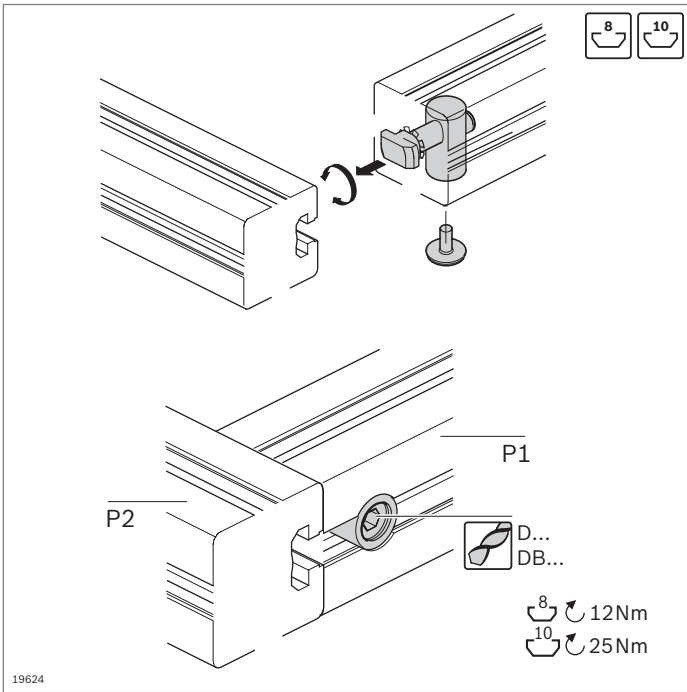
Материал: оцинкованная сталь с прозрачным хроматированием

- ▶ быстрозажимной соединитель 9,8 с малой зажимной втулкой
- ▶ отверстие для зажимной втулки не касается боковых стенок паза. Благодаря этому получается соединение красивой формы; паз может быть полностью закрыт защитной заглушкой паза

Быстрозажимной соединитель 0°, зажимная втулка D = 9,8	P1 / P2	D ESD (мм)	№
	10 / 10	9,8 ¹⁾	3 842 541 412

Материал: оцинкованная сталь с прозрачным хроматированием

1) На модульных размерах 40 и 50 стандартных отверстий нет
Заданное расстояние до торцов профиля: 22,5 мм



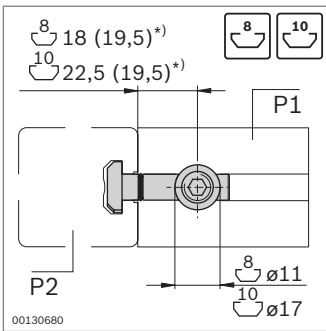
Быстрозажимной соединитель для паза 8/10 мм, 90° Заглушка



- ▶ головка стяжного болта повернута на 90° относительно зажимной втулки
- ▶ обработка профиля: сверление глухого отверстия DB11, DB17 или сквозного отверстия D11, D17

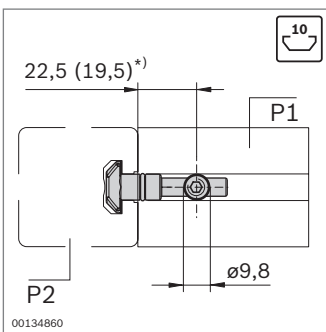
Оptionальные принадлежности:

- ▶ противоскручивающий элемент (стр. 3-37)
- ▶ торцевой компенсатор (стр. 2-78)
- ▶ сверлильный кондуктор (стр. 14-2)
- ▶ заглушка



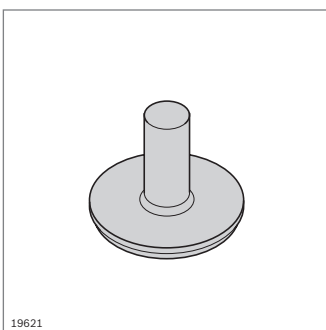
Паз	F_{max}	M_{max}
8 / 8	2000 Н	70 Нм
10 / 10	4000 Н	140 Нм

*) При использовании торцевого компенсатора



Паз	F_{max}	M_{max}
10 / 10	800 Н	50 Нм

*) При использовании торцевого компенсатора



Быстрозажимной соединитель 90°	P1 / P2	D (мм)	ESD	№
	8 / 8	11	⚡	10
	10 / 10	17	⚡	10

Материал: оцинкованная сталь с прозрачным хроматированием

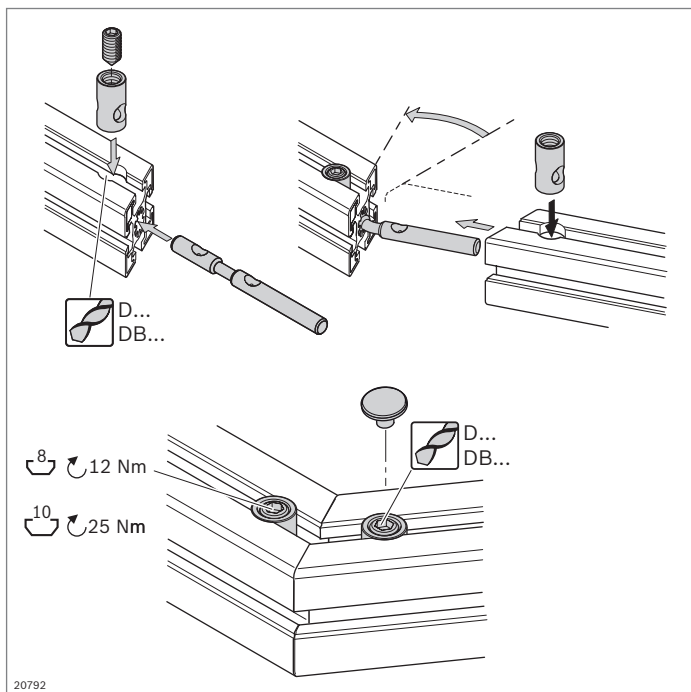
Быстрозажимной соединитель 90°, зажимная втулка D = 9,8	P1 / P2	D (мм)	ESD	№
	10 / 10	9,8 ¹⁾	⚡	10

Материал: оцинкованная сталь с прозрачным хроматированием

¹⁾ На модульных размерах 40 и 50 стандартных отверстий нет
Заданное расстояние до торцов профиля: 22,5мм

Заглушка	D (мм)	№
	11	100
	17	100

Материал: PE – полиэтилен, светло-серого цвета (цвет RAL 7035)



Изгибаемый быстрозажимной соединитель «торец – торец»

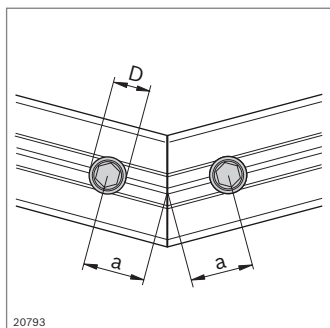


- ▶ предназначен для торцевого соединения двух профилей одинакового поперечного сечения под любым углом, например, при сборке рамных конструкций
- ▶ обработка профиля:
 - сверление глухого отверстия DB11, DB17 или сквозного отверстия D11, D17
 - отрезание под углом

Технические данные (стр. 19-6)

Принадлежности:

- ▶ сверлильный кондуктор (стр. 14-2)
- ▶ заглушка (стр. 3-50)



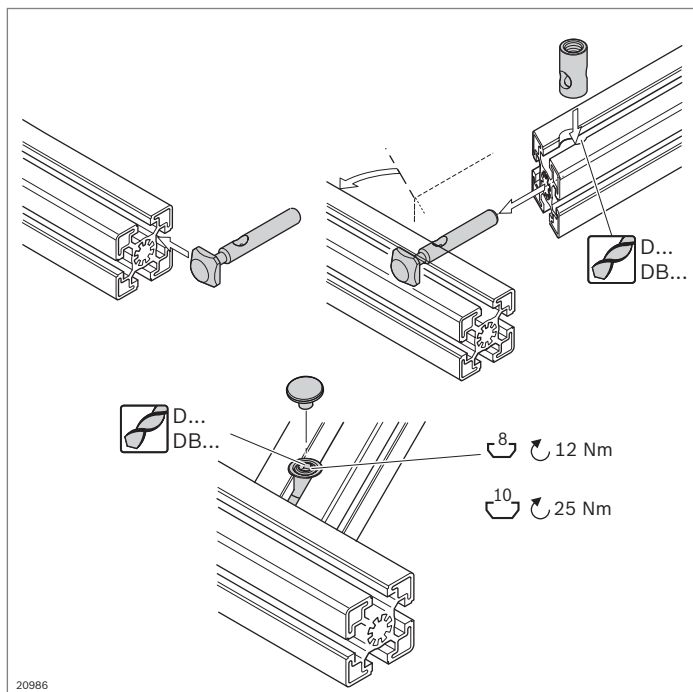
	M_{max}
30x30	24 Нм
40x40L	100 Нм
45x45L	110 Нм
45x45	145 Нм
50x50L	160 Нм

Изгибаемый быстрозажимной соединитель	P1 / P2	a (мм)	D (мм)	ESD	№
торец - торец	8 / 8	18	11	⚡	3 842 535 630
	10 / 10	22,5	17	⚡	3 842 535 634

Материал: стяжной болт: нержавеющая сталь
втулка: оцинкованная сталь

20792

20793



Изгибаемый быстрозажимной соединитель «торец – паз»

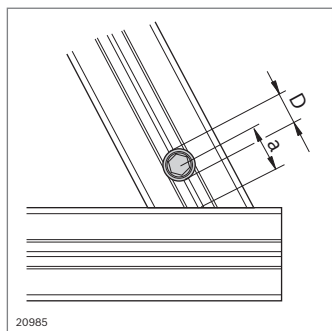


- ▶ для соединения под любым углом двух профилей по принципу «торец – паз», например, при сборке решетчатых конструкций
- ▶ обработка профиля:
 - сверление глухого отверстия DB11, DB17 или сквозного отверстия D11, D17
 - отрезание под углом

Технические данные (стр. 19-6)

Принадлежности:

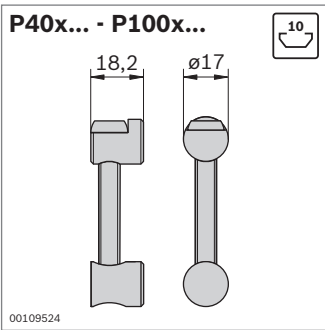
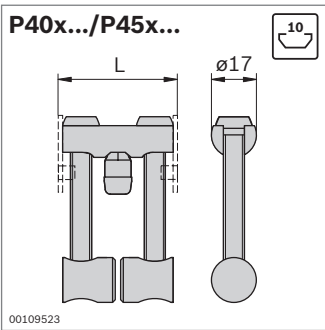
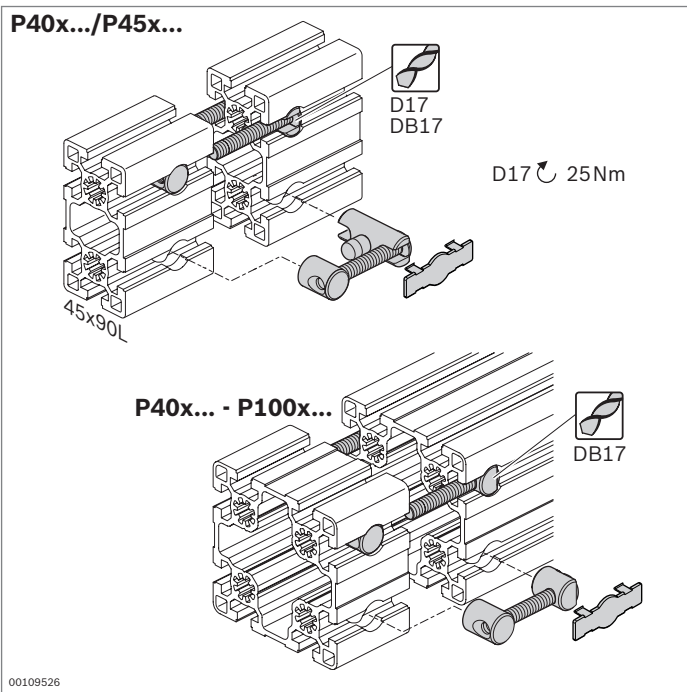
- ▶ сверильный кондуктор (стр. 14-2)
- ▶ заглушка (стр. 3-50)



Изгибаемый быстрозажимной соединитель	P1 / P2	a (мм)	D (мм)	ESD	№
торец - паз	8 / 8	18	11		10 3 842 535 629
	10 / 10	22,5	17		10 3 842 535 635

Материал: стяжной болт: нержавеющая сталь
 втулка: оцинкованная сталь с прозрачным хромированием

	F_{max}	M_{max}	F_{max}	M_{max}
30x30	1100 Н	35 Нм	650 Н	40 Нм
40x40L	1500 Н	110 Нм	1000 Н	80 Нм
45x45L	1500 Н	120 Нм	1000 Н	95 Нм
45x45	1500 Н	140 Нм	1100 Н	180 Нм
50x50L	1500 Н	150 Нм	1100 Н	180 Нм



Стыковой соединитель



- ▶ для торцевого соединения двух профилей
- ▶ стандартная обработка профиля:
 - сверление сквозного отверстия D17 (двусторонний стыковой соединитель)
 - сверление глухого отверстия DB17 или сквозного отверстия D17 (односторонний стыковой соединитель)

Двусторонний стыковой соединитель	L (мм)	ESD №
Профиль 40х...	40	3 842 529 293
Профиль 45х...	45	3 842 529 248

Материал: продольный стыковой соединитель: оцинкованная болтовая сталь
 центрирующий штифт, заглушки: PA - полиамид, черного цвета

Комплектность поставки: включая 4 заглушки

Односторонний стыковой соединитель	ESD №
Профиль 40х ... - 100х...	3 842 529 334

Материал: продольный стыковой соединитель: оцинкованная болтовая сталь
 центрирующий штифт, заглушки: PA - полиамид, черного цвета

Комплектность поставки: включая 2 заглушки

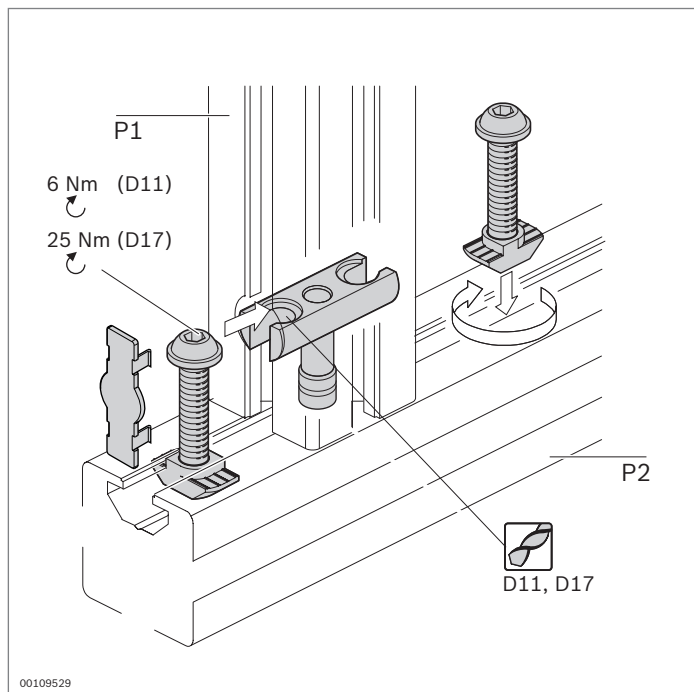
Болтовой соединитель



- ▶ для соединения двух профилей под прямым углом
- ▶ предназначен для монтажа при высоких нагрузках, в том числе и при скручивающих
- ▶ может встраиваться в закрытые рамные конструкции
- ▶ обработка профиля: сверление сквозного отверстия D11, D17

Технические данные (стр. 19-7)

Принадлежности:
сверильный кондуктор (стр. 14-2)



Болтовой соединитель	P1 / P2	L (мм)	I ₂ (мм)	ESD	№
D11x30	8 / 8	30	18		3 842 535 624
	8 / 10	30	18		3 842 535 583

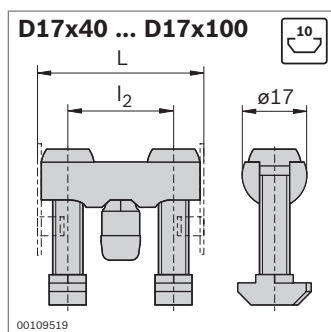
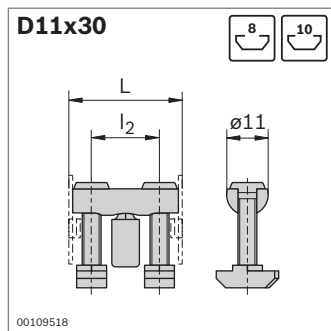
Материал: болтовой соединитель: оцинкованная сталь
центрирующий штифт, заглушки: PA - полиамид, черного цвета

Комплектность поставки: включая 2 заглушки

Болтовой соединитель	P1 / P2	L (мм)	I ₂ (мм)	ESD	№
D17x40	10 / 10	40	23		3 842 535 620
D17x45	10 / 10	45	28		3 842 500 921
D17x50	10 / 10	50	33		3 842 535 621
D17x60	10 / 10	60	43		3 842 500 922
D17x80	10 / 10	80	63		3 842 535 622
D17x90	10 / 10	90	73		3 842 500 923
D17x100	10 / 10	100	83		3 842 535 618

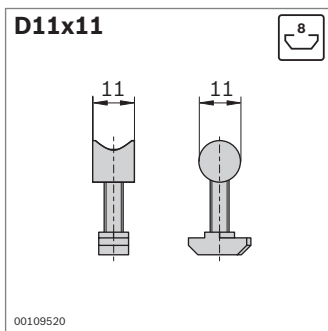
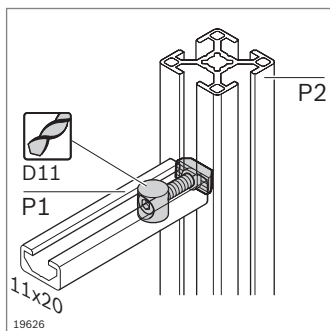
Материал: болтовой соединитель: оцинкованная сталь
центрирующий штифт, заглушки: PA - полиамид, черного цвета

Комплектность поставки: включая 2 заглушки



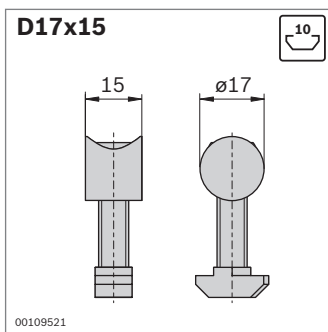
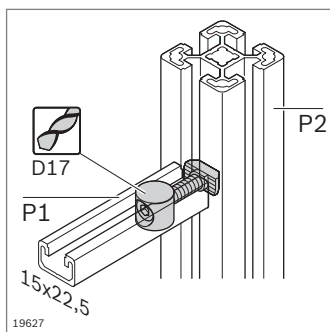
Типоразмер			
30	2500 Н	60 Нм	20 Нм
40	4000 Н	180 Нм	40 Нм
45	4000 Н	180 Нм	60 Нм
50	4000 Н	200 Нм	65 Нм

Типоразмер			
60	4000 Н	200 Нм	80 Нм
80	5000 Н	800 Нм	170 Нм
90	5000 Н	800 Нм	200 Нм
100	5000 Н	1000 Нм	480 Нм



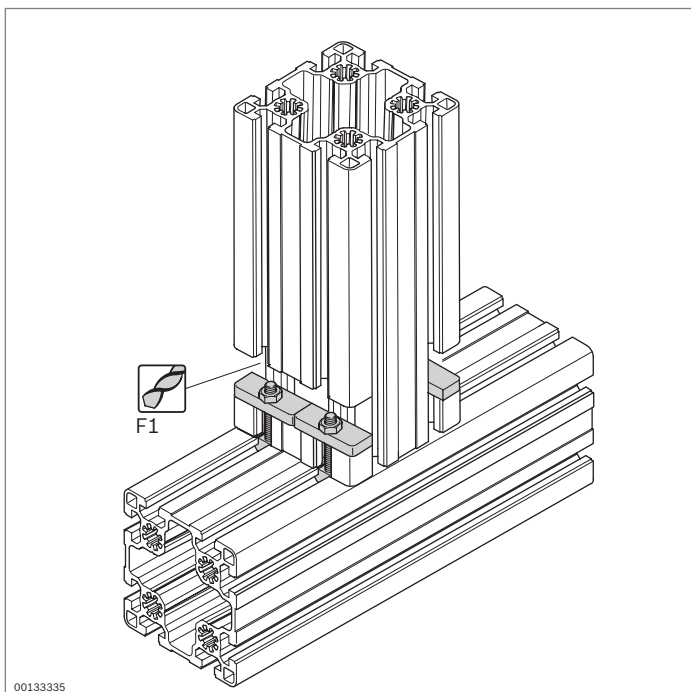
Болтовой соединитель	P1 / P2	ESD	№
D11x11	8 / 8		10 3 842 535 617

Материал: оцинкованная сталь



Болтовой соединитель	P1 / P2	ESD	№
D17x15	10 / 10		10 3 842 535 619

Материал: оцинкованная сталь

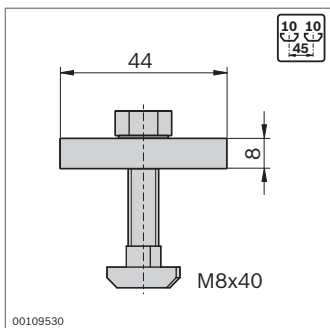


00133335

Поперечный соединитель



- ▶ для соединения двух профилей под прямым углом
- ▶ очень хорошая доступность для инструмента в процессе сборки
- ▶ для высоких нагрузок
- ▶ обработка профиля: стандартное фрезерование F1



00109530

Поперечный соединитель

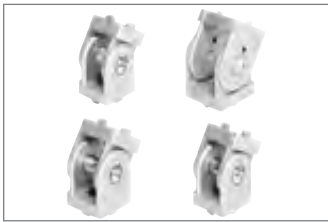


№

10 **3 842 146 972**

Материал: оцинкованная сталь с прозрачным хромированием

Шарнирные соединения



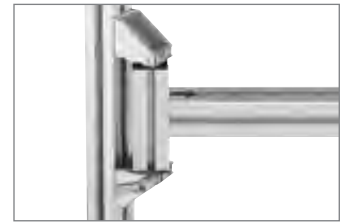
Шарнирные соединения
(стр. 4-2)



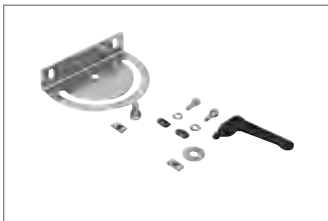
Поворотная опора
(стр. 4-6)



Шарнирное соединение
подвижной консоли
(стр. 4-7)



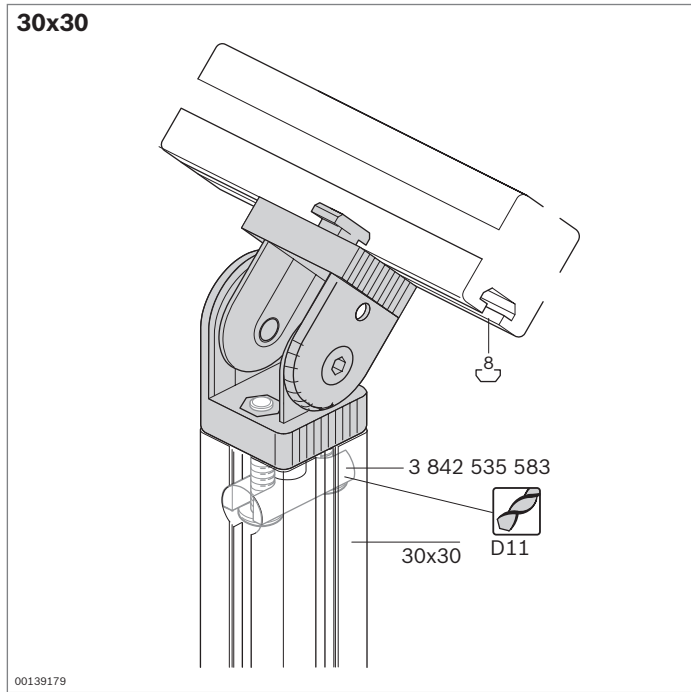
Подшипниковая опора
(стр. 4-8)



Поворотный фиксатор
(стр. 4-9)



Зажимная рукоятка,
рукоятка в форме
звездочки (стр. 4-10)



Шарнирное соединение 30x30

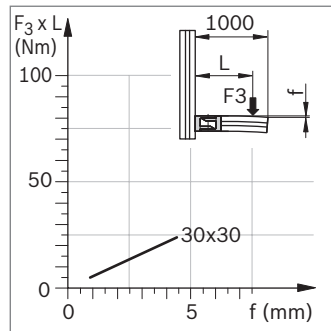
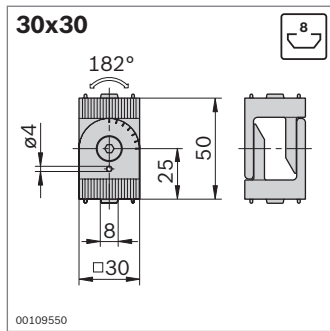


designLINE

- ▶ для подвижного или неподвижного соединения профилей под любым углом
- ▶ диапазон поворота 182°
- ▶ с 15°-й градуировкой
- ▶ фиксация осуществляется зажатием болта (5 Нм) или установкой штифта (15 Нм)
- ▶ исполнение designLINE со специальным лакокрасочным покрытием серебристого цвета (RAL 9006) для создания привлекательного дизайна
- ▶ обработка профиля:
сквозное отверстие D11 для торцевого соединения

Необходимые принадлежности:

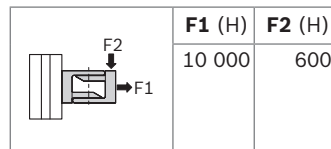
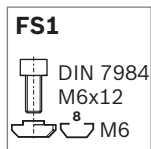
Болтовой соединитель D11 для торцевого соединения

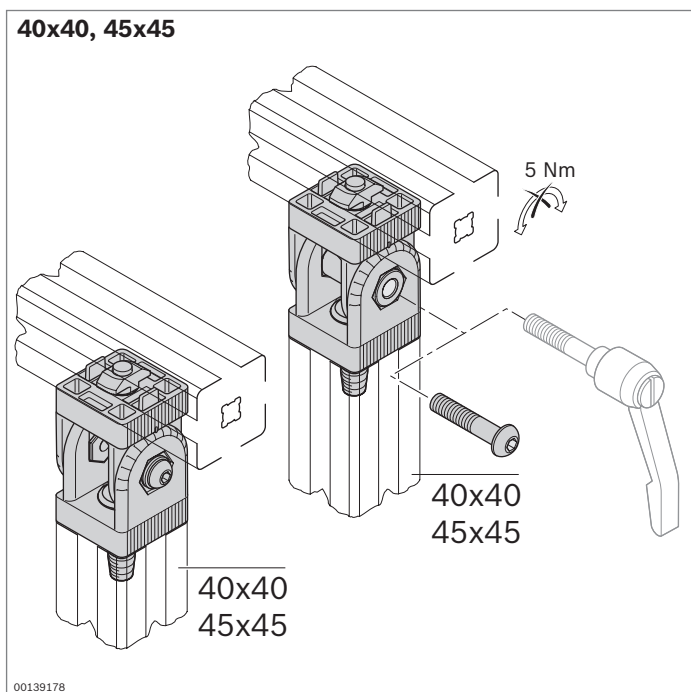


Шарнирное соединение 30x30	Паз	ESD	№	FS
Стандартное	8		3 842 502 683	2xFS1, 4xFS2
designLINE	8		3 842 538 683	2xFS1, 4xFS2

Материал: стандартный: цинк, литой под давлением
designLINE: лакокрасочное покрытие, RAL 9006
крепежные элементы: оцинкованная сталь с прозрачным хромированием

Комплектность поставки: включая крепежные элементы (FS)

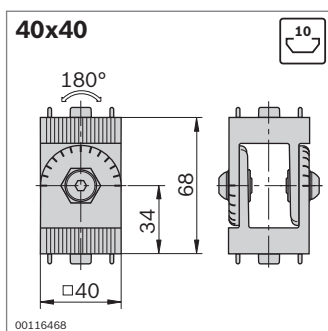




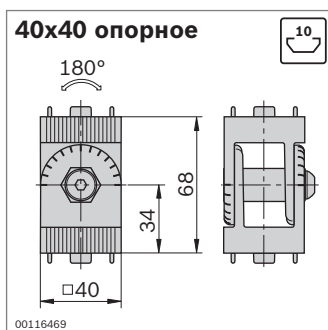
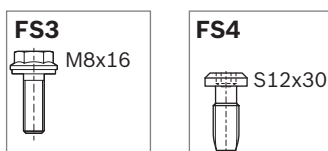
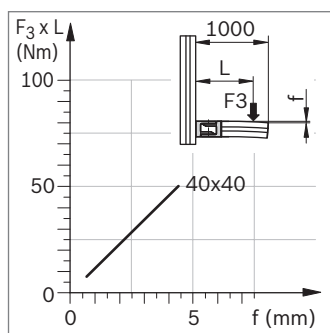
Шарнирное соединение 40x40, 40x40 опорное, 45x45, 45x45 опорное



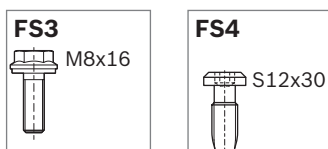
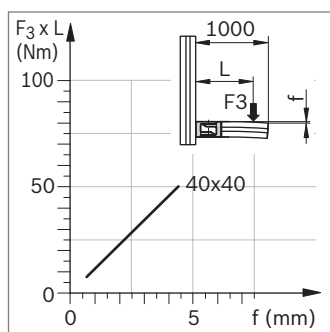
- ▶ для подвижного или неподвижного соединения профилей под любым углом
- ▶ диапазон поворота 180°
- ▶ с 15°-й градуировкой
- ▶ опорное шарнирное соединение может быть зажато с помощью зажимного рычага (с усилием 5 Нм) в любом удобном положении
- ▶ исполнение *designLINE* со специальным лакокрасочным покрытием серебристого цвета (RAL 9006) для создания привлекательного дизайна



	F1 (H)	F2 (H)
	15 000	1 000



	F1 (H)	F2 (H)
	15 000	1 000



Шарнирное соединение	Паз	ESD	№	FS
40x40				
Стандартное	10		3 842 543 401	2xFS3, 2xFS4
designLINE	10		3 842 538 684	2xFS3, 2xFS4

Материал: стандартный: алюминий, литой под давлением
designLINE: лакокрасочное покрытие, RAL 9006
крепежные элементы: оцинкованная сталь с прозрачным хроматированием

Комплектность поставки: включая крепежные элементы (FS)

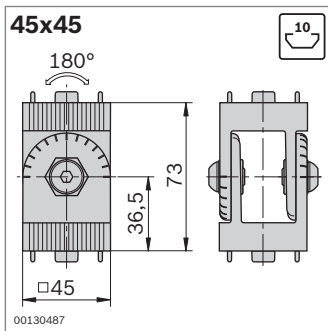
Шарнирное соединение	Паз	ESD	№	FS
40x40 опорное				
Стандартное	10		3 842 543 402	2xFS3, 2xFS4
designLINE	10		3 842 538 685	2xFS3, 2xFS4

Материал: стандартный: алюминий, литой под давлением
designLINE: лакокрасочное покрытие, RAL 9006
крепежные элементы: оцинкованная сталь с прозрачным хроматированием

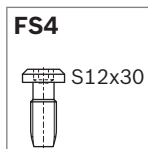
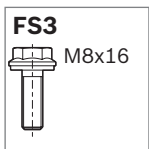
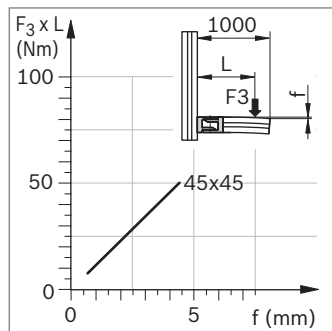
Комплектность поставки: включая крепежные элементы (FS)

Зажимной рычаг для шарнирного соединения 40x40 опорного	№
	3 842 516 847

Материал: цинк, литой под давлением с черным полимерным покрытием



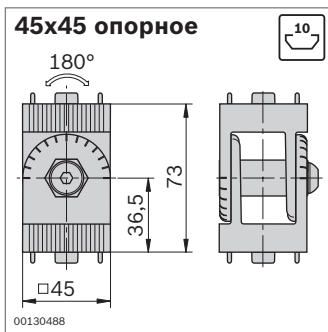
	F1 (H) 15 000	F2 (H) 1 000
--	-------------------------	------------------------



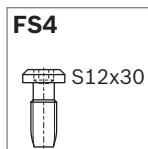
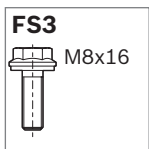
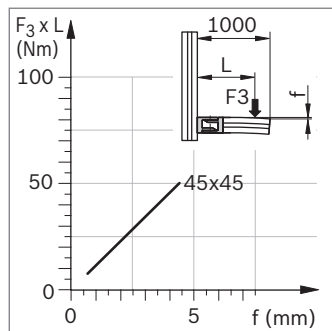
Шарнирное соединение	Паз	ESD	№	FS
45x45				
Стандартное	10		3 842 543 403	2xFS3, 2xFS4
designLINE	10		3 842 538 686	2xFS3, 2xFS4

Материал: стандартный: алюминий, литой под давлением
designLINE: лакокрасочное покрытие, RAL 9006
 крепежные элементы: оцинкованная сталь с прозрачным хромированием

Комплектность поставки: включая крепежные элементы (FS)



	F1 (H) 15 000	F2 (H) 1 000
--	-------------------------	------------------------



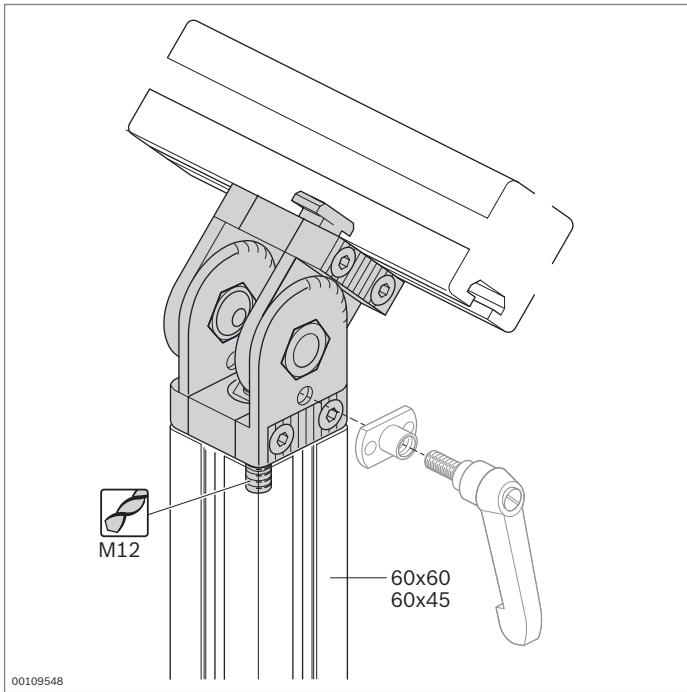
Шарнирное соединение	Паз	ESD	№	FS
45x45 опорное				
Стандартное	10		3 842 543 404	2xFS3, 2xFS4
designLINE	10		3 842 538 687	2xFS3, 2xFS4

Материал: стандартный: алюминий, литой под давлением
designLINE: лакокрасочное покрытие, RAL 9006
 крепежные элементы: оцинкованная сталь с прозрачным хромированием

Комплектность поставки: включая крепежные элементы (FS)

Зажимной рычаг для шарнирного соединения 45x45 опорного	№
	3 842 538 607

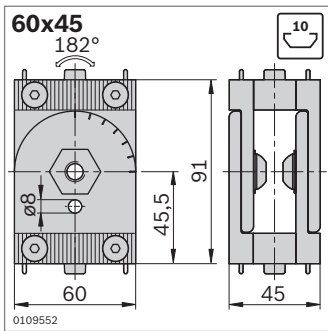
Материал: цинк, литой под давлением с черным полимерным покрытием



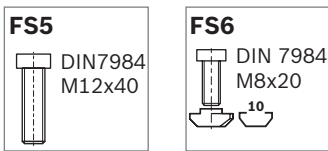
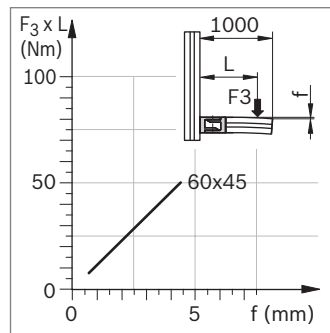
Шарнирное соединение 60x45, 60x60



- ▶ для подвижного или неподвижного соединения профилей под любым углом
- ▶ диапазон поворота 182°
- ▶ с 15°-й градуировкой
- ▶ фиксация осуществляется зажатием болта (5 Нм) или установкой штифта (15 Нм)
- ▶ положение шарнирного соединения может быть изменено с помощью зажимного рычага
- ▶ исполнение designLINE со специальным лакокрасочным покрытием серебристого цвета (RAL 9006) для создания привлекательного дизайна
- ▶ обработка профиля: нарезание резьбы (M12) в центральном канале для торцевого соединения



	F1 (H)	F2 (H)
	15 000	1 000



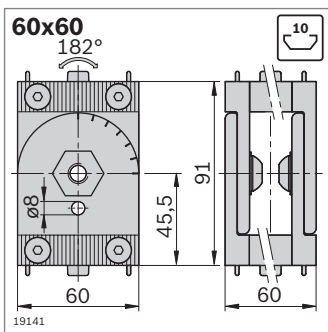
Шарнирное соединение 60x45	Паз	ESD	№	FS
Стандартное	10		3 842 502 688	2xFS5, 2xFS6
designLINE	10		3 842 539 799	2xFS5, 2xFS6

Материал: стандартный: цинк, литой под давлением
 designLINE: лакокрасочное покрытие, RAL 9006
 крепежные элементы: оцинкованная сталь с прозрачным хроматированием

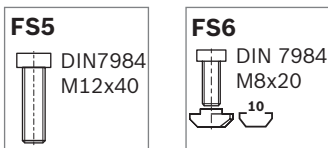
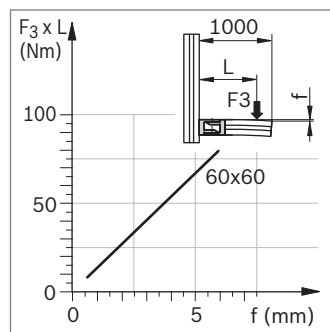
Комплектность поставки: включая крепежные элементы (FS)

Зажимной рычаг	№
для шарнирного соединения 60x45	3 842 505 144

Материал: цинк, литой под давлением с черным полимерным покрытием



	F1 (H)	F2 (H)
	20 000	1 100



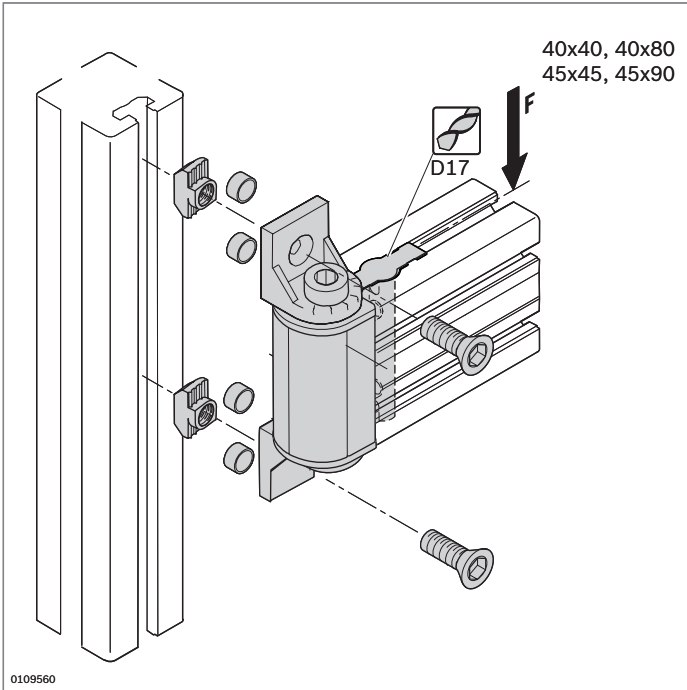
Шарнирное соединение 60x60	Паз	ESD	№	FS
Стандартное	10		3 842 502 687	2xFS5, 2xFS6
designLINE	10		3 842 539 800	2xFS5, 2xFS6

Материал: стандартный: цинк, литой под давлением
 designLINE: лакокрасочное покрытие, RAL 9006
 крепежные элементы: оцинкованная сталь с прозрачным хроматированием

Комплектность поставки: включая крепежные элементы (FS)

Зажимной рычаг	№
для шарнирного соединения 60x60	3 842 505 144

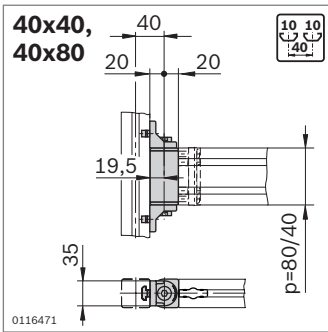
Материал: цинк, литой под давлением с черным полимерным покрытием



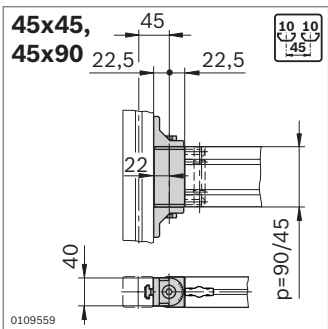
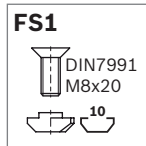
Поворотная опора



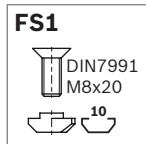
- ▶ предназначена для создания поворотных соединений профилей под прямым углом, например, для изготовления подвижных консолей или дверей
- ▶ исполнение *designLINE* со специальным лакокрасочным покрытием серебристого цвета (RAL 9006) для создания привлекательного дизайна
- ▶ обработка профиля: сквозное отверстие D17



Профиль	$M_{max} = F \times L$ (Нм)
40x40	40
40x80	130



Профиль	$M_{max} = F \times L$ (Нм)
45x45	50
45x90	150



Поворотная опора	p (мм)	ESD №	FS
40x40 Стандартная	40	3 842 532 208	2xFS1
40x40 <i>designLINE</i>	40	3 842 538 688	2xFS1
40x80 Стандартная	80	3 842 532 209	2xFS1
40x80 <i>designLINE</i>	80	3 842 538 689	2xFS1

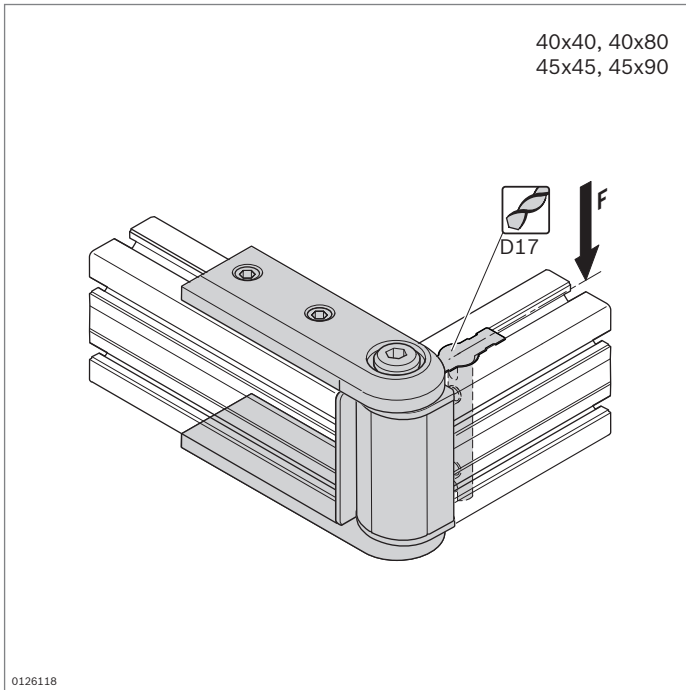
Материал: стандартный: алюминий, литой под давлением
designLINE: лакокрасочное покрытие (RAL 9006)
 крепежные элементы: оцинкованная сталь с прозрачным хроматированием
 заглушка: PA - полиамид, черного цвета

Комплектность включая заглушки, болтовые соединители, поставки: крепежные элементы (FS)

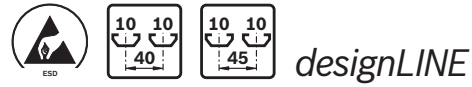
Поворотная опора	p (мм)	ESD №	FS
45x45 Стандартная	45	3 842 522 634	2xFS1
45x45 <i>designLINE</i>	45	3 842 538 690	2xFS1
45x90 Стандартная	90	3 842 522 633	2xFS1
45x90 <i>designLINE</i>	90	3 842 538 691	2xFS1

Материал: стандартный: цинк, литой под давлением
designLINE: лакокрасочное покрытие (RAL 9006)
 крепежные элементы: оцинкованная сталь с прозрачным хроматированием
 заглушка: PA - полиамид, черного цвета

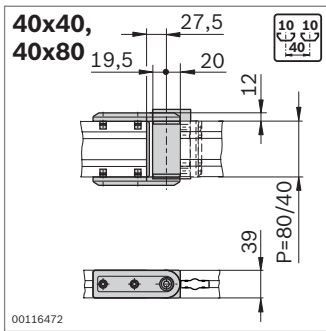
Комплектность включая заглушки, болтовые соединители, поставки: крепежные элементы (FS)



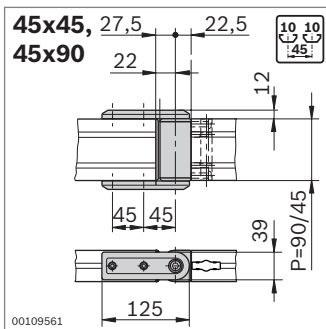
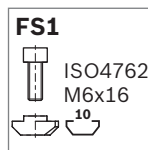
Шарнирное соединение подвижной консоли



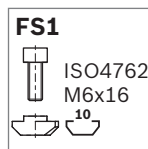
- ▶ предназначено для создания поворотных торцевых соединений профилей, например, для изготовления подвижных консолей
- ▶ исполнение *designLINE* со специальным лакокрасочным покрытием серебристого цвета (RAL 9006) для создания привлекательного дизайна
- ▶ обработка профиля: сквозное отверстие D17



Профиль	$M_{max} = F \times L$ (Нм)
40x40	40
40x80	130



Профиль	$M_{max} = F \times L$ (Нм)
45x45	50
45x90	150



Шарнирное соединение подвижной консоли	р (мм)	ESD	№	FS
40x40 Стандартное	40		3 842 532 206	4xFS1
40x40 <i>designLINE</i>	40		3 842 538 692	4xFS1
40x80 Стандартное	80		3 842 532 207	4xFS1
40x80 <i>designLINE</i>	80		3 842 538 693	4xFS1

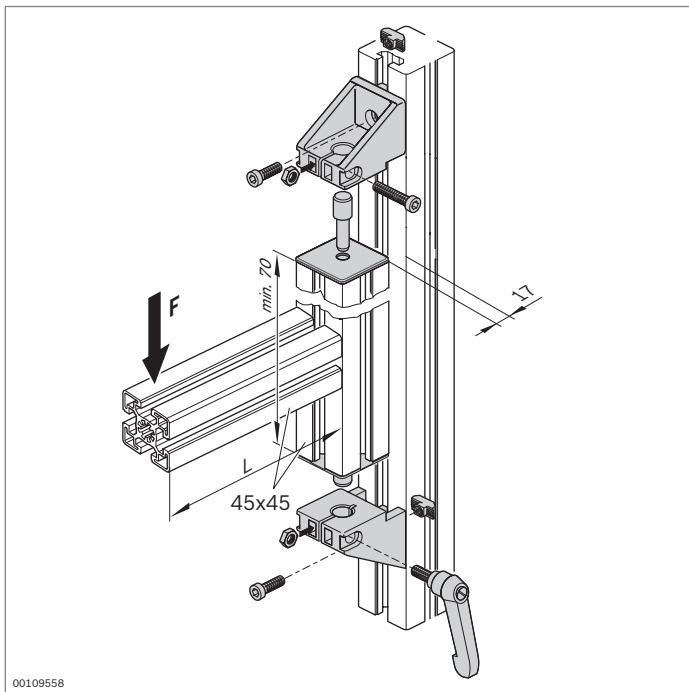
Материал: стандартный: цинк, литой под давлением
designLINE: лакокрасочное покрытие (RAL 9006)
 заглушка: PA - полиамид, черного цвета
 крепежные элементы: оцинкованная сталь с прозрачным хромированием

Комплектность: включая заглушки, болтовые соединители, поставки: крепежные элементы (FS)

Шарнирное соединение подвижной консоли	р (мм)	ESD	№	FS
45x45 Стандартное	45		3 842 521 263	4xFS1
45x45 <i>designLINE</i>	45		3 842 538 694	4xFS1
45x90 Стандартное	90		3 842 521 262	4xFS1
45x90 <i>designLINE</i>	90		3 842 538 695	4xFS1

Материал: стандартный: цинк, литой под давлением
designLINE: лакокрасочное покрытие (RAL 9006)
 заглушка: PA - полиамид, черного цвета
 крепежные элементы: оцинкованная сталь с прозрачным хромированием

Комплектность: включая заглушки, болтовые соединители, поставки: крепежные элементы (FS)

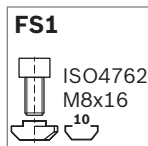
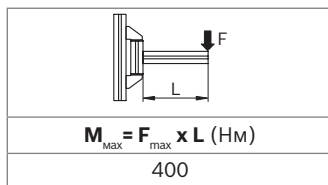
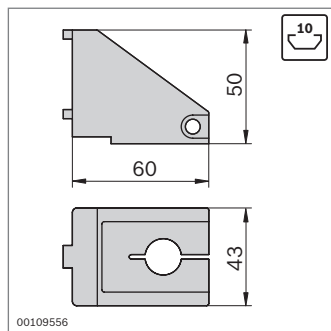


Подшипниковая опора



designLINE

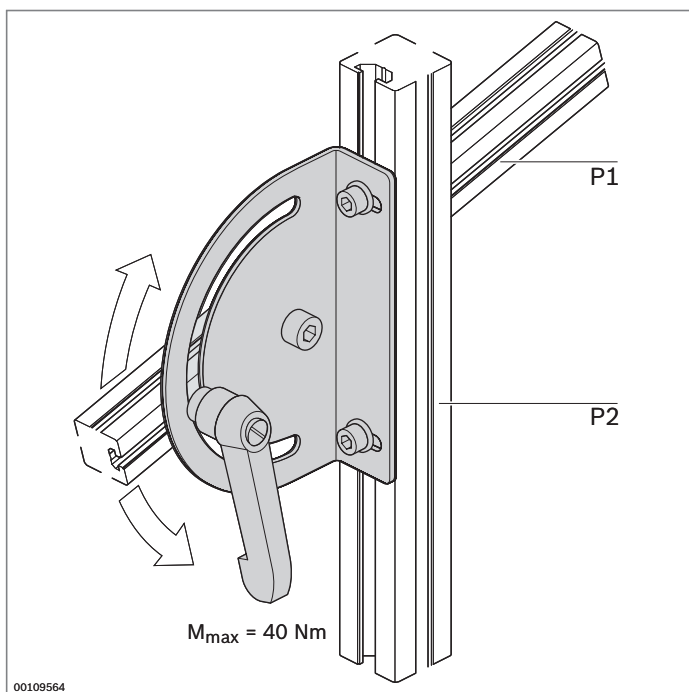
- ▶ подшипниковая опора предназначена для создания тяжелых поворотных конструкций
- ▶ исполнение *designLINE* со специальным лакокрасочным покрытием серебристого цвета (RAL 9006) для создания привлекательного дизайна



Подшипниковая опора	Паз	№	FS
Стандартная	10	3 842 346 595	2xFS1
<i>designLINE</i>	10	3 842 538 660	2xFS1

Материал: стандартный: латунь, литая, никелированная
designLINE: лакокрасочное покрытие (RAL 9006)
 крепежные элементы: оцинкованная сталь с прозрачным хромированием
 ручка зажимного рычага: цинк, литой под давлением с черным полимерным покрытием
 заглушка: PA – полиамид

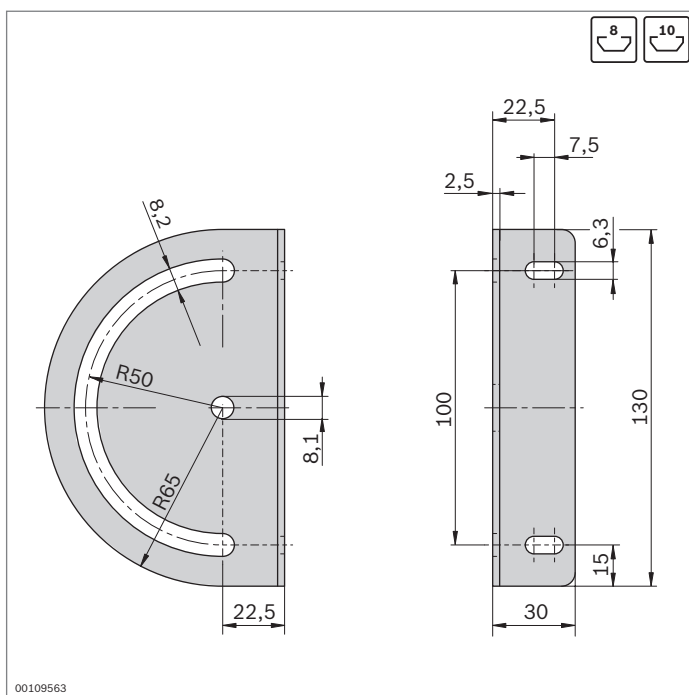
Комплектность: включая крепежные элементы (FS), 2 заглушки,
 поставки: 2 болта, зажимной рычаг (и прочие стандартные детали для зажима подшипниковой опоры)



Поворотный фиксатор 180°



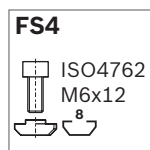
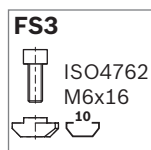
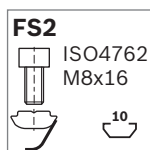
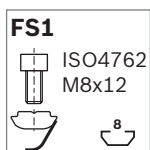
- ▶ поворотный фиксатор предназначен для создания полок и т.п., которые должны наклоняться в диапазоне $\pm 90^\circ$

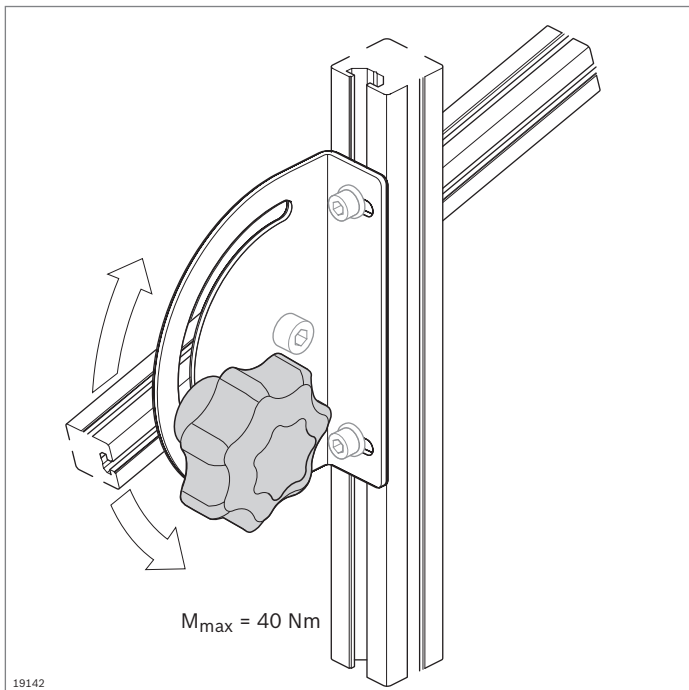


Поворотный фиксатор 180°	P1 / P2	ESD	№	FS
	8 / 8	⚠	3 842 538 275	FS1
	8 / 10			2xFS3
				2xFS4 2xFS5
	10 / 8	⚠	3 842 538 276	FS2
	10 / 10			2xFS3
				2xFS4 2xFS5

Материал: поворотный фиксатор: оцинкованная сталь с прозрачным хромированием
 зажимной рычаг: цинк, литой под давлением с черным полимерным покрытием

Комплектность поставки: включая крепежные элементы (FS), зажимной рычаг с шайбой и закладным пазовым сухарем с пружиной





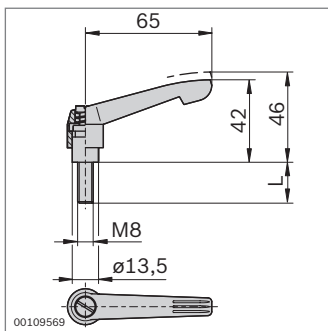
Зажимная рукоятка в форме звездочки



- ▶ зажимные элементы для создания регулируемых соединений

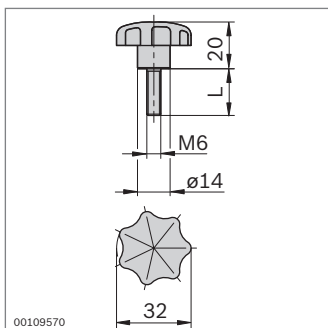
Принадлежности:

Винты и пазовые сухари, см. крепежные элементы (стр. 4-9)



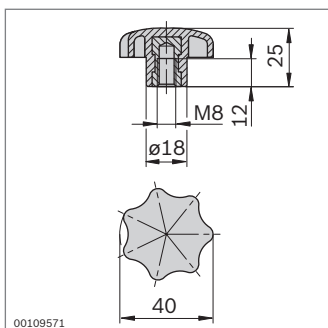
Зажимная рукоятка	L (мм)	№
	12	3 842 516 845
	20	3 842 516 846
	40	3 842 516 847
	45	3 842 538 607
	55	3 842 516 848

Материал: зажимной рычаг: цинк, литой под давлением с черным полимерным покрытием
стальные детали: оцинкованные, с классом прочности 5.8



Рукоятка в форме звездочки	L (мм)	№
	15	3 842 516 849
	20	3 842 516 850

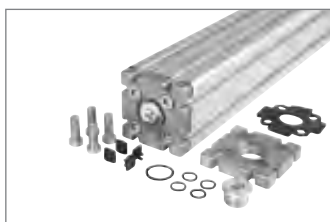
Материал: рукоятка в форме звездочки: PA - полиамид, черного цвета
стальные детали: оцинкованные, с классом прочности 5.8



Рукоятка в форме звездочки	№
	3 842 516 851

Материал: рукоятка в форме звездочки: PA - полиамид, черного цвета
стальные детали: оцинкованные, с классом прочности 5.8

Элементы пневмолиний



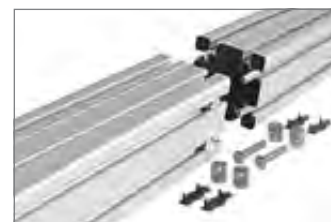
Фланцевая плита (стр. 5-3)



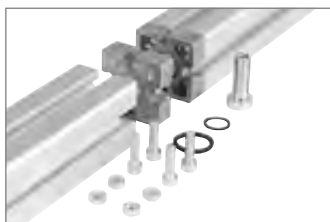
Фитинг (стр. 5-4)



Соединительный резьбовой фитинг M12-1/4" (стр. 5-4)



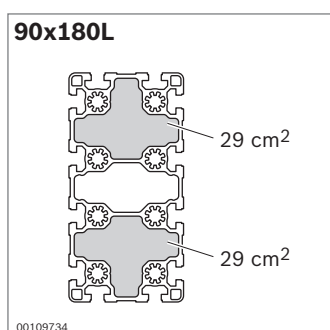
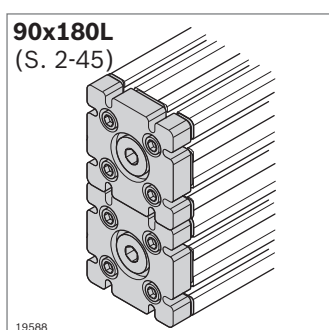
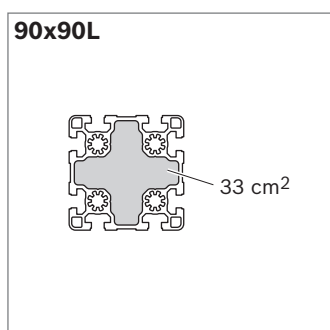
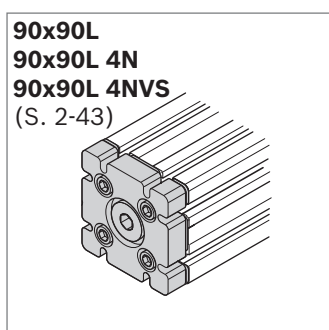
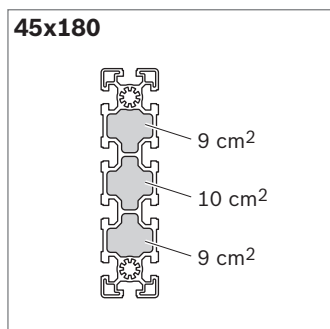
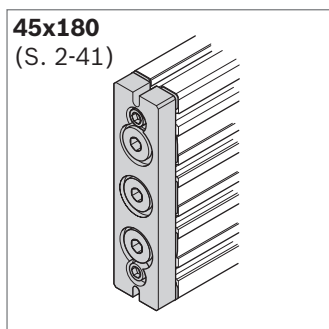
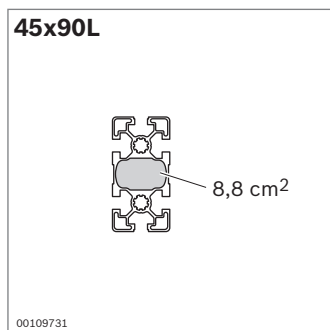
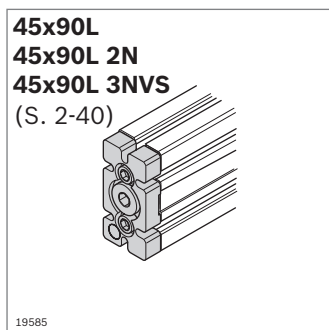
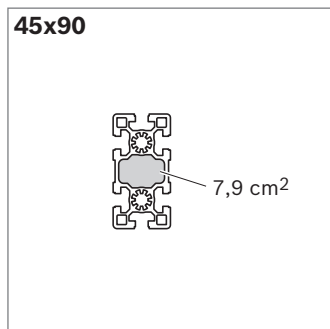
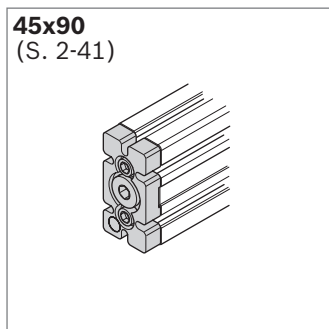
Соединение встык (стр. 5-5)



Торцевой соединитель 45 Pneu (стр. 5-6)

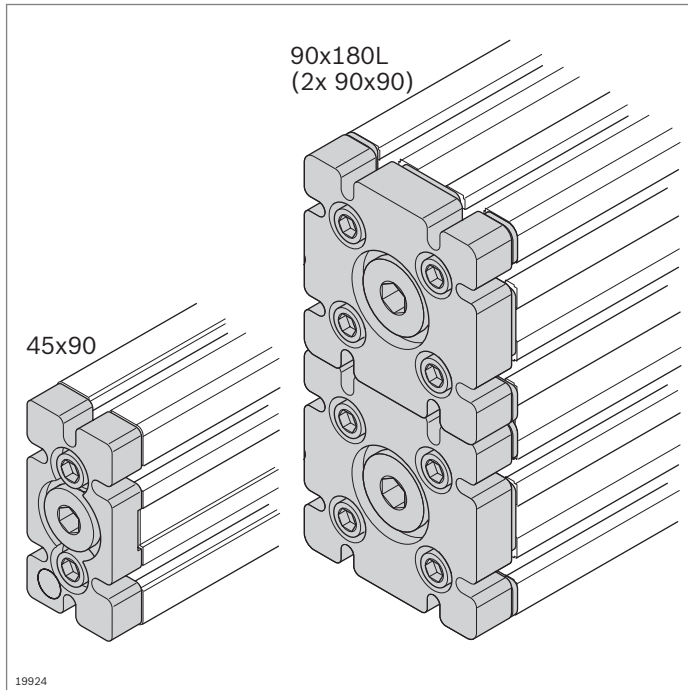


Т-образный соединитель 45 Pneu (S. 5-6)



Элементы пневмолиний

- ▶ **Несущие профили** Rexroth могут использоваться в качестве пневмолиний и пневмоаккумуляторов. Для этого используются полые каналы профилей или центральные каналы профилей
- ▶ **Фланцевая плита** используется для закрытия профиля с торцевой стороны (стр. 5-3)
- ▶ Ввод или отбор сжатого воздуха осуществляется через фланцевую плиту, **фитинг**, или **соединительный резьбовой фитинг** (стр. 5-4)
- ▶ герметичная стыковка профилей реализуется посредством **торцевых или Т-образных соединителей** (стр. 5-5, 5-6)
- ▶ при повышенных требованиях к герметизации (например, при использовании под водой) предпочтительно использование тяжелых вариантов профилей

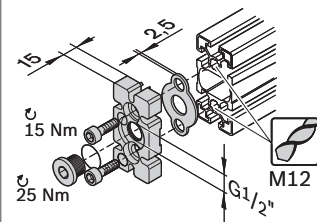


Фланцевая плита



- ▶ предназначена для торцевого уплотнения полых каналов профилей. Это позволяет использовать профиль в качестве пневмомагистрали сжатого воздуха
- ▶ для подачи или отбора сжатого воздуха при замене резьбовых заглушек на пневматические резьбовые соединения
- ▶ обработка профиля: нарезание резьбы M12 в центральных каналах
- ▶ рассчитана на максимальное давление (p_{max}) 8 бар

45x90

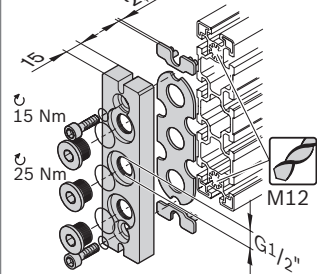


00109735

FS1

DIN 7984
M12x30

45x180

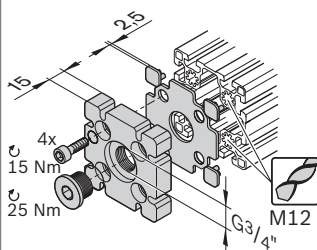


00109737

FS2

DIN 7984
M12x20

90x90



00109736

FS1

DIN 7984
M12x30

Фланцевая плита	№	FS
45x90	3 842 523 097	2xFS1

Материал: фланцевая плита: алюминий, литой под давлением
уплотнение: NBR
крепежные элементы: оцинкованная сталь с прозрачным хроматированием

Комплектность включая крепежные элементы (FS), поставки: резьбовую заглушку, уплотнения

Фланцевая плита	№	FS
45x180	2 3 842 535 721	2xFS2

Материал: фланцевая плита: алюминий
уплотнение: NBR
крепежные элементы: оцинкованная сталь с прозрачным хроматированием

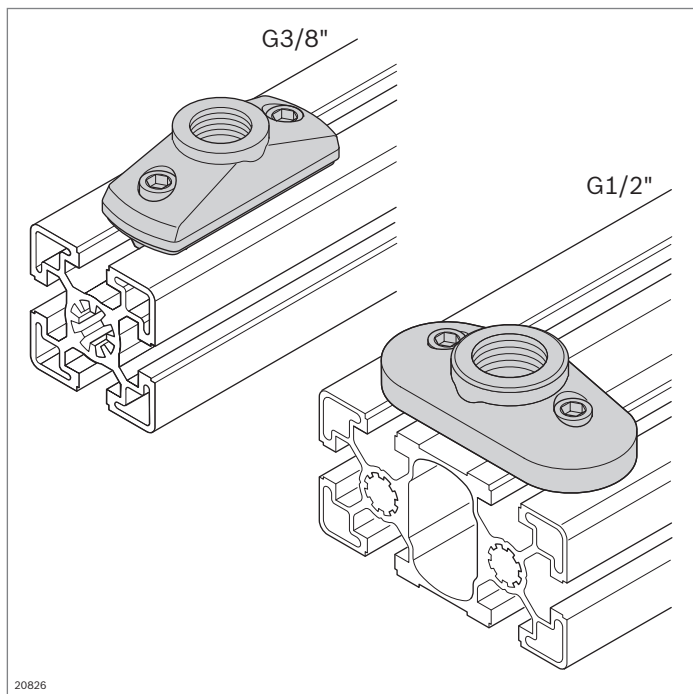
Комплектность включая крепежные элементы (FS), 2 вставки, поставки: 3 резьбовые заглушки, уплотнения

Фланцевая плита	№	FS
90x90	3 842 523 098	4xFS1

Материал: фланцевая плита: алюминий, литой под давлением
уплотнение: NBR
крепежные элементы: оцинкованная сталь с прозрачным хроматированием

Комплектность включая крепежные элементы (FS), 4 вставки, поставки: резьбовую заглушку, уплотнения

Указание: подходит только для легких профилей 90x90L и 90x180L.

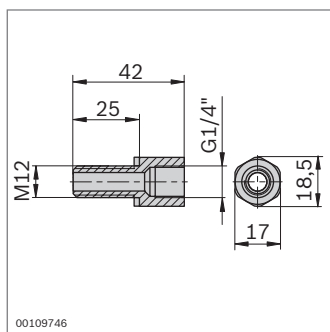
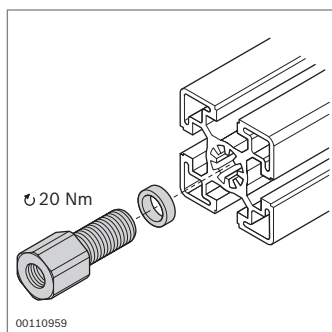
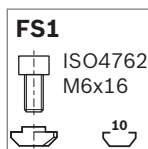
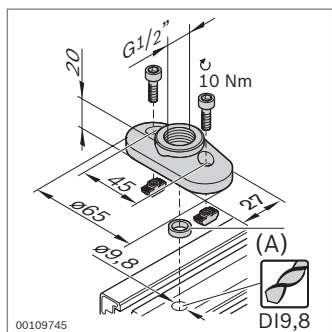
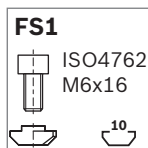
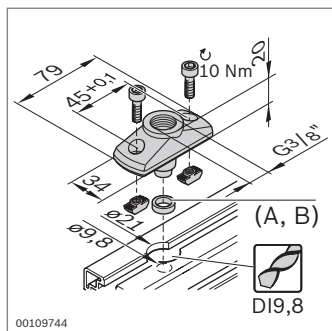


Фитинг Соединительный резьбовой фитинг M12-1/4"



Фитинг

- ▶ для ввода или вывода сжатого воздуха в любой точке профиля
- ▶ G3/8" предназначен для подключения к центральному каналу профиля
- ▶ G1/2" предназначен для подключения к полым каналам профиля
- ▶ подходит для легких и стандартных профилей
- ▶ обработка профиля: сверление глухого отверстия D19,8; глухого отверстия $\varnothing 21$ мм (сверильный кондуктор **3 842 528 574**, стр. 14-3)
- ▶ рассчитаны на максимальное давление (p_{max}) 8 бар



Фитинг	№	FS
G3/8"	3 842 523 092	2xFS1

Материал: фитинг: алюминий, литой под давлением
уплотнение: NBR

Комплектность: включая крепежные элементы (FS), поставки: уплотнения (A, B)

Принадлежности: уплотнения A, B (стр. 5-6)

Фитинг	№	FS
G1/2"	3 842 352 085	2xFS1

Материал: фитинг: цинк, литой под давлением
уплотнение: NBR

Комплектность: включая крепежные элементы (FS), поставки: уплотнение (A)

Принадлежности: уплотнение A (стр. 5-6)

Соединительный резьбовой фитинг M12-1/4"

- ▶ для привинчивания к центральному каналу профиля
- ▶ обработка профиля: M12
- ▶ рассчитан на максимальное давление (p_{max}) 8 бар

Соединительный резьбовой фитинг	№	№
M12-1/4"	10	3 842 535 719

Материал: соединительный резьбовой фитинг: оцинкованная сталь с прозрачным хромированием
уплотнение: PVC – жесткий ПВХ

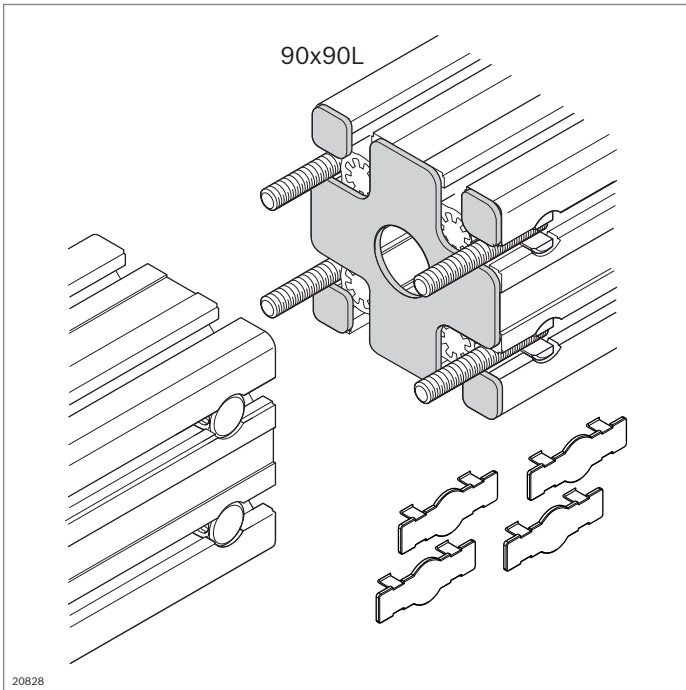
Комплектность поставки: включая уплотнение

Соединение встык

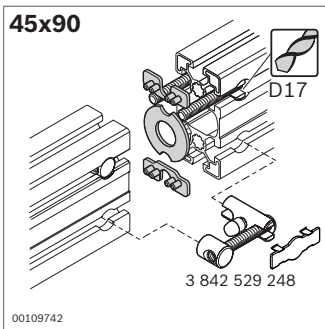


- ▶ уплотнение для торцевого соединения профилей, проводящих сжатый воздух
- ▶ обработка профиля: сквозное отверстие D17 (45x90, 45x180); глухое отверстие LF (90x90L)
- ▶ рассчитано на максимальное давление (p_{max}) 8 бар

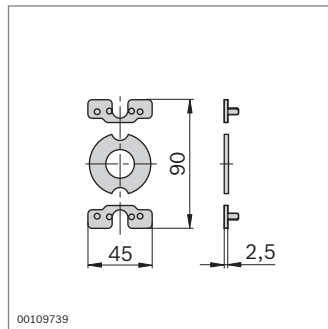
Необходимые принадлежности:
Продольные стыковые соединители для соединения профилей (стр. 3-53)



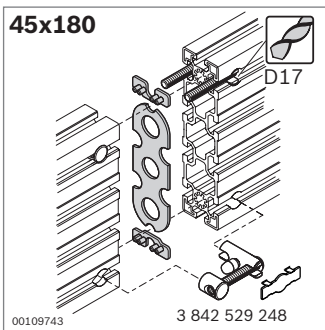
20828



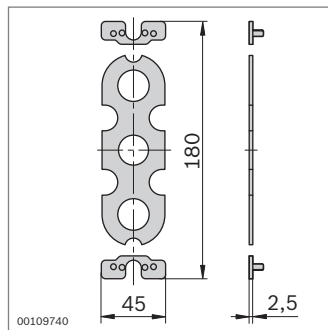
00109742



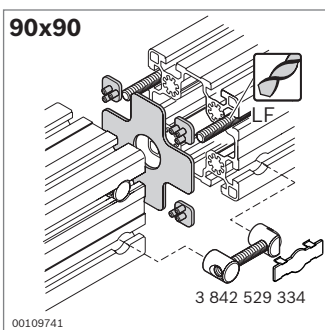
00109739



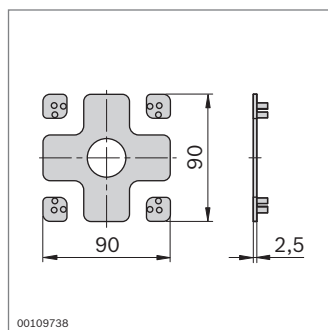
00109743



00109740



00109741



00109738

Соединение встык	№
45x90	3 842 508 087

Материал: уплотнение: PUR – полиуретан
вставка: PA – полиамид

Комплектность поставки: уплотнение, 2 вставки

Соединение встык	№
45x180	3 842 508 088

Материал: уплотнение: NBR
вставка: PA – полиамид

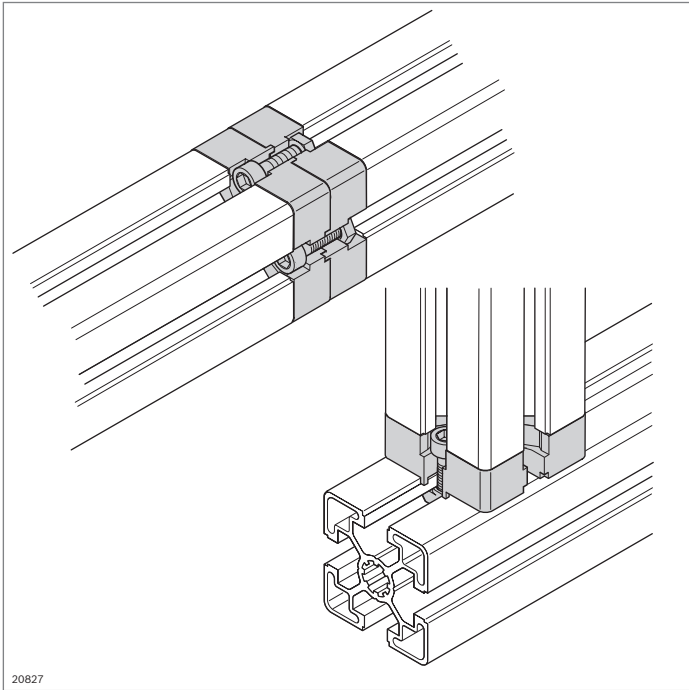
Комплектность поставки: уплотнение, 2 вставки

Соединение встык	№
90x90	3 842 510 145

Материал: уплотнение: NBR
вставка: PA – полиамид

Комплектность поставки: уплотнение, 4 вставки

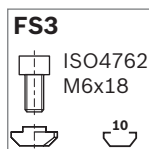
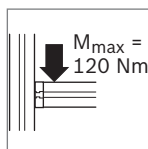
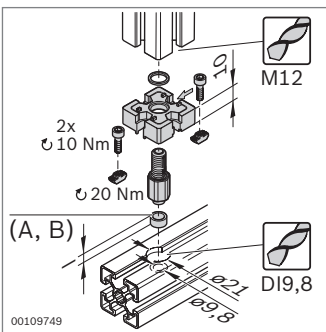
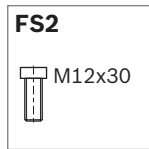
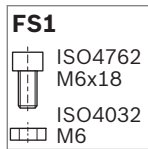
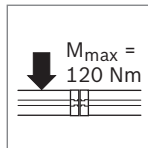
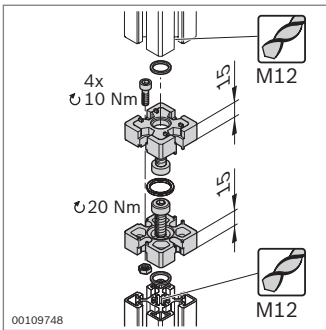
Указание: подходит только для легкого профиля 90x90L.



Торцевой соединитель 45 Pneu
Т-образный соединитель 45 Pneu, уплотнение



- ▶ Торцевой соединитель 45 Pneu – механический и пневматический торцевой соединитель двух профилей 45x45 или 45x45L, использующий центральный канал в качестве магистрали сжатого воздуха
- ▶ Т-образный соединитель 45 Pneu – механический и пневматический соединитель двух профилей 45x45 или 45x45L под углом 90°, использующий центральный канал в качестве магистрали сжатого воздуха
- ▶ обработка профиля: M12 в центральном канале; глухое отверстие DI9,8; глухое отверстие ø21 мм (сверлильный кондуктор **3 842 528 574**, стр. 14-3)
- ▶ рассчитаны на максимальное давление (p_{max}) 8 бар



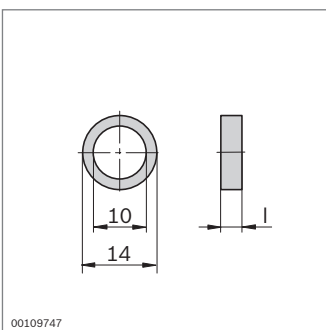
Торцевой соединитель	№	FS
45 Pneu	3 842 523 094	4xFS1, 2xFS2

Материал: торцевой соединитель: алюминий, литой под давлением
 уплотнение: NBR
 Комплектность включая крепежные элементы (FS), поставки: уплотнительные кольца

Т-образный соединитель	№	FS
45 Pneu	3 842 523 093	2xFS3

Материал: Т-образный соединитель: алюминий, литой под давлением
 уплотнение: NBR
 Комплектность включая крепежные элементы (FS), уплотнения поставки: (A, B) для стандартных и легких профилей

- ▶ уплотнение для соединительных деталей и Т-образных соединителей



Уплотнение	I (мм)	№
A для стандартного профиля	4 10	3 842 503 242
B для легкого профиля	7 10	3 842 523 102

Материал: NBR

Опоры и колеса



Модульные шарнирные опоры (стр. 6-2)



Шарнирная опора, опора, демпфирующее кольцо (стр. 6-4)



Плита (стр. 6-6)



Опорная плита из стали (стр. 6-8)



Опорная плита (стр. 6-10)



Опорная плита (стр. 6-11)



Опора (стр. 6-12)



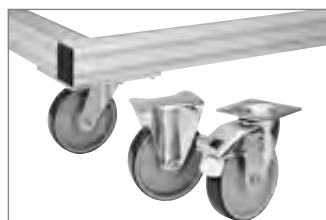
Опора из нержавеющей стали (стр. 6-13)



Сдвоенные колеса (стр. 6-15)



Поворотные колеса (стр. 6-16)



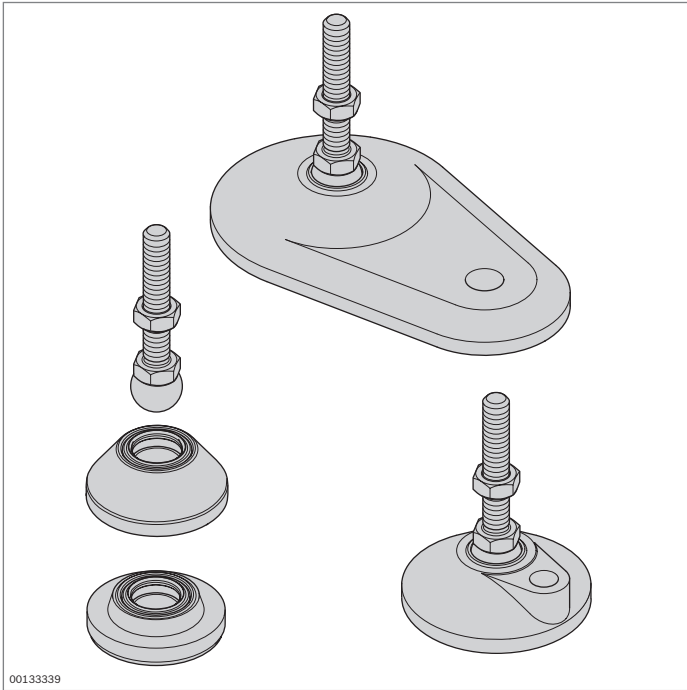
Колеса повышенной грузоподъемности (стр. 6-18)



Колеса с опорой (стр. 6-20)



Колеса с фланцами (стр. 6-21)

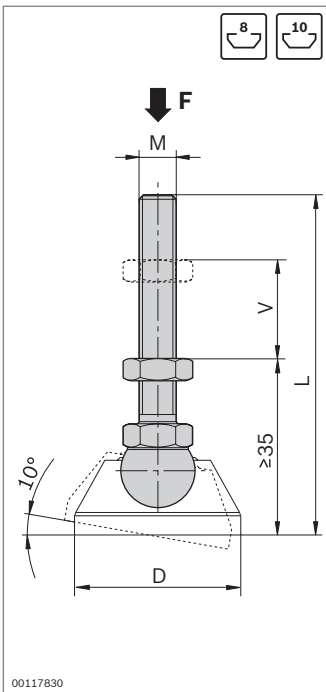


Модульные шарнирные опоры

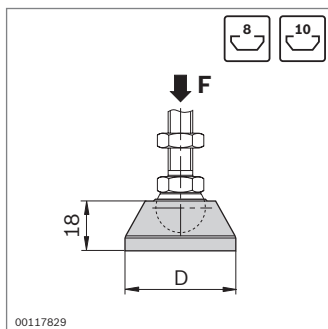


- ▶ предназначены для компенсации неровностей поверхности пола до 10°
 - модульная система, возможны любые сочетания
 - возможны любые сочетания винтов и опорных плит
 - опорные плиты с резьбовым отверстием для простого прикручивания к полу
- ▶ демпфирующая плита предотвращает передачу вибраций и обеспечивает отвод определенной части напряжений через заземляющий комплект (стр. 17-2)
- ▶ обработка профиля: резьба М в центральном канале профиля

Принадлежности: опорное кольцо (стр. 6-15)

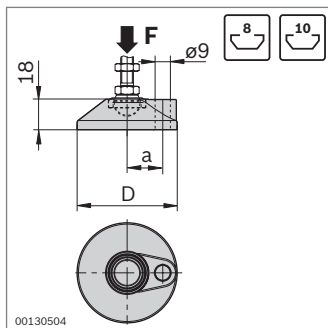


Винт	F (Н)	M	L (мм)	V (мм)	ESD	№
Нержавеющая сталь	10000	M8	75	20	⚡	3 842 536 811
	20000	M12	85	30	⚡	3 842 536 812
	20000	M12	145	80	⚡	3 842 537 223
	20000	M12	200	135	⚡	3 842 537 225
	30000	M16	85	20	⚡	3 842 537 227
	30000	M16	145	80	⚡	3 842 537 229
	30000	M16	200	135	⚡	3 842 537 231
Оцинкованная сталь	10000	M8	75	20	⚡	3 842 537 220
	20000	M12	85	30	⚡	3 842 537 222
	20000	M12	145	80	⚡	3 842 537 224
	20000	M12	200	135	⚡	3 842 537 226
	30000	M16	85	20	⚡	3 842 537 228
	30000	M16	145	80	⚡	3 842 537 230
	30000	M16	200	135	⚡	3 842 537 232



00117829

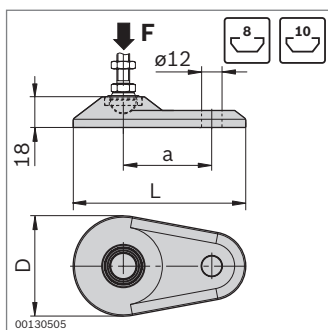
Опорная плита	F (H)	D (мм)	ESD	№	
Нержавеющая сталь	20000	29	▲	20	3 842 536 694
	30000	39	▲	20	3 842 536 695
	30000	44	▲	20	3 842 536 696
	30000	59	▲	20	3 842 538 673
	30000	79	▲	20	3 842 537 206
Цинк, литой под давлением с черным порошковым покрытием	20000	29		20	3 842 538 674
	30000	39		20	3 842 538 675
	30000	44		20	3 842 538 676
	30000	59		20	3 842 538 677
	30000	79		20	3 842 538 678
РА - полиамид, черного цвета	5000	29		20	3 842 538 832
	9000	39		20	3 842 538 833
	9000	44		20	3 842 538 834
	9000	59		20	3 842 538 835
	9000	79		20	3 842 538 836



00130504

Опорная плита с резьбовым отверстием	F (H)	D (мм)	a (мм)	№	
	30000	59	21	20	3 842 538 932
	30000	79	31	20	3 842 538 934

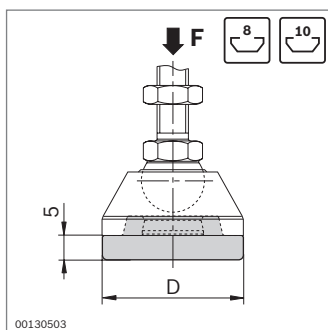
Материал: цинк, литой под давлением с черным порошковым покрытием



00130505

Овальная опорная плита с резьбовым отверстием	F (H)	D (мм)	a (мм)	L (мм)	№	
	30000	59	52	100	20	3 842 538 679
	30000	79	65	130	20	3 842 538 680

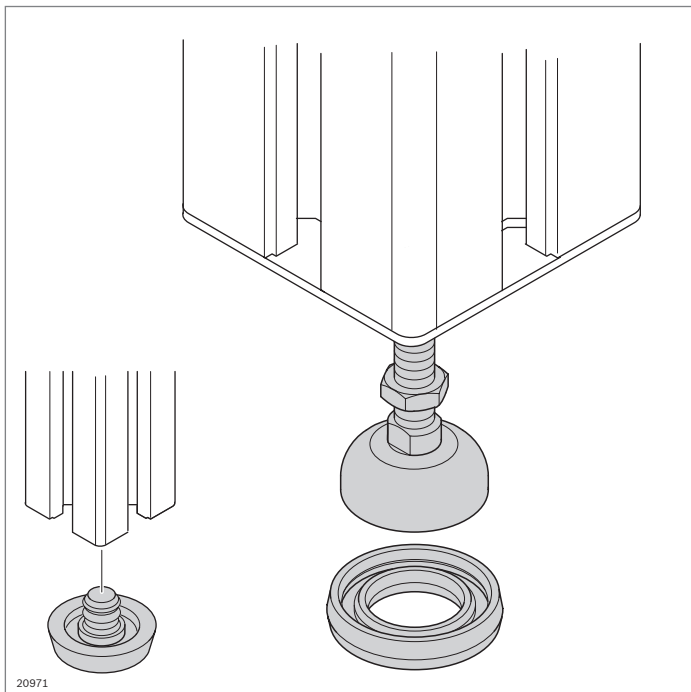
Материал: цинк, литой под давлением с черным порошковым покрытием



00130503

Демпфирующая плита	F (H)	D (мм)	№	
	1100	29	20	3 842 538 555
	1600	39	20	3 842 538 556
	2000	44	20	3 842 538 557
	2500	59	20	3 842 538 558
	2800	79	20	3 842 538 559

Материал: PUR - полиуретан, черного цвета



Шарнирная опора, опора, демпфирующее кольцо



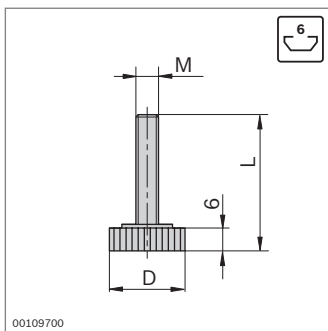
Шарнирная опора

- ▶ для компенсации неровностей пола до 5°
- ▶ винт и опорная плита установлены в комплекте
- ▶ обработка : резьба в центральном канале сердечника профиля

Демпфирующее кольцо

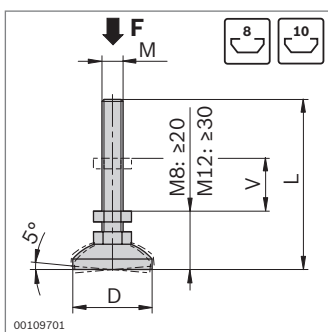
- ▶ изоляционное демпфирующее кольцо предотвращает передачу вибраций и обеспечивает отвод ределенной части напряжений через аземляющий комплект (стр. 17-2)

Принадлежности:
опорное кольцо (стр. 6-15)



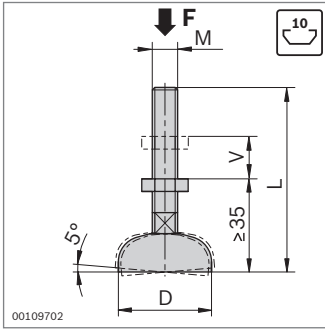
Шарнирная опора	M	D (мм)	L (мм)	ESD	№
	M6	20	41	20	3 842 518 743

Материал: сталь/полимер



Шарнирная опора	F (H)	M	D (мм)	L (мм)	V (мм)	ESD	№
	5000	M8	30	65	15	20	3 842 502 257
	8000	M12	30	72	14	20	3 842 529 025

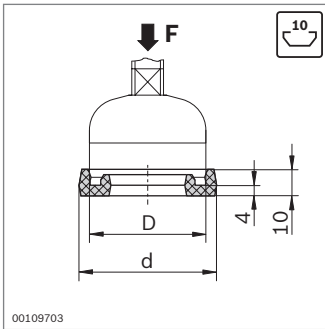
Материал: оцинкованная сталь с прозрачным хромированием



00109702

Шарнирная опора	F (H)	M	D (мм)	L (мм)	V (мм)	ESD	№
	10000	M12	44	85	30		20 3 842 352 061
	20000	M16	44	145	80		20 3 842 311 956
	10000	M12	44	160	80		20 3 842 536 470
	10000	M12	58	85	30		20 3 842 511 893
	20000	M16	90	85	20		20 3 842 311 950
	20000	M16	90	145	80		20 3 842 311 951
	20000	M16	90	200	135		20 3 842 527 186

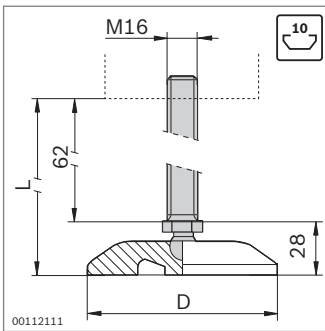
Материал: оцинкованная сталь с прозрачным хромированием



00109703

Демпфирующее кольцо	F (H)	D (мм)	d (мм)	№
	1600	30	39	20 3 842 529 024
	2000	44	52	20 3 842 521 817
	2500	58	66	20 3 842 522 301
	3000	90	98	20 3 842 522 303

Материал: PUR - полиуретан, естественного цвета, твердость по Шору А: 70-80

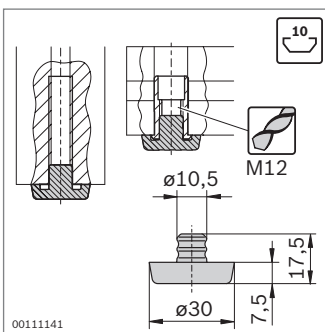


00112111

Шарнирная опора	M	D (мм)	L (мм)	V (мм)	№
	M16	80	95	62	3 842 533 310¹⁾

¹⁾ шарнирная опора не может сочетаться с демпфирующим кольцом.

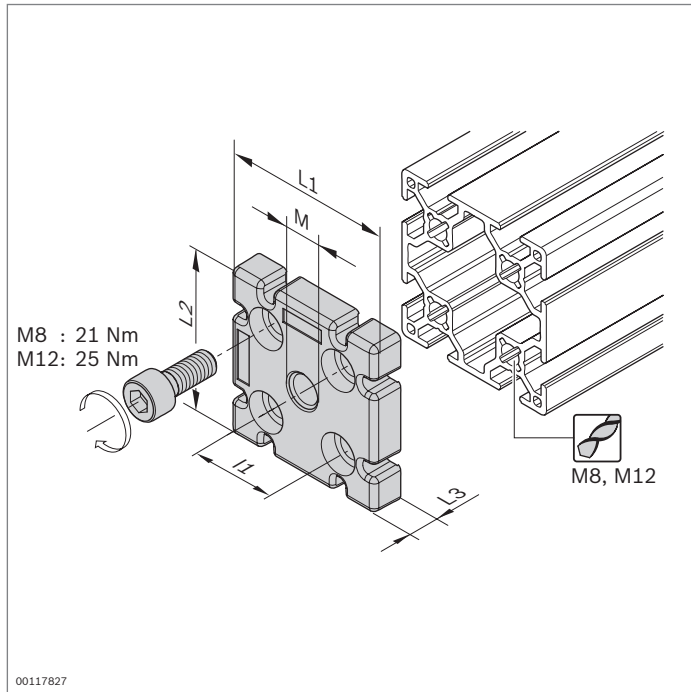
Материал: винт: нержавеющая сталь
опорная плита: PA - полиамид



00111141

Опора	№
	100 3 842 514 568

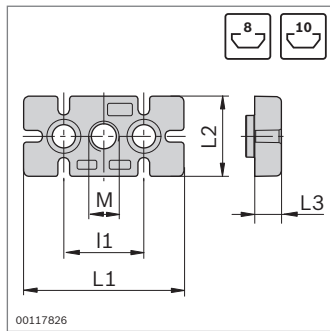
Материал: TPE – термопластичный эластомер, черного цвета



Плита



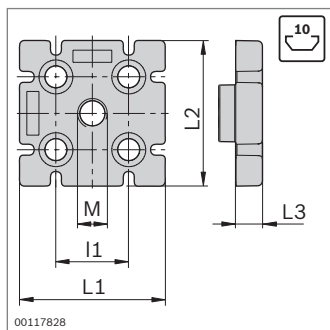
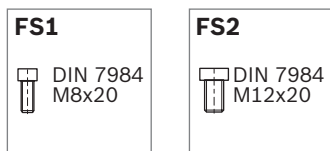
- ▶ для фиксации шарнирных опор в профилях без центрального канала
- ▶ используется в качестве торцевого или Т-образного соединителя
- ▶ обработка профиля: нарезание резьбы в центральном канале профиля



Плита	F (H)	M	L1 (мм)	I1 (мм)	L2 (мм)	L3 (мм)	№	FS
30x60	8000	M12	60	30	30	11	3 842 536 560	2xFS1
40x80	10000	M12	80	40	40	15	3 842 536 562	2xFS2
45x90	20000	M16	90	45	45	15	3 842 536 564	2xFS2

Материал: плита: алюминий, литой под давлением
крепежные элементы: оцинкованная сталь с прозрачным хромированием

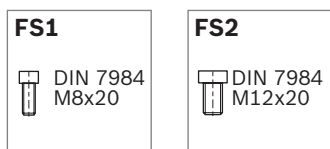
Комплектность поставки: включая крепежные элементы (FS)

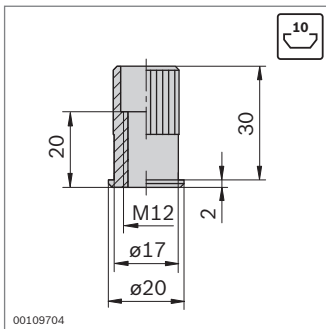
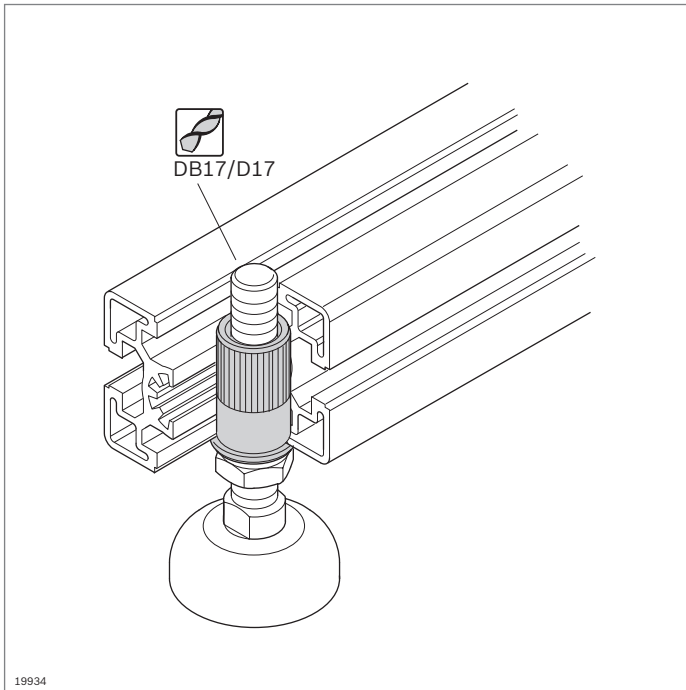


Плита	F (H)	M	L1 (мм)	I1 (мм)	L2 (мм)	L3 (мм)	№	FS
60x60 8H	10000	M12	60	30	60	11	3 842 536 566	4xFS1
80x80L	10000	M12	80	40	80	15	3 842 529 416	4xFS2
90x90L	20000	M16	90	45	90	15	3 842 511 352	4xFS2
100x100L	20000	M16	100	50	100	15	3 842 529 417	4xFS2

Материал: плита: алюминий, литой под давлением
крепежные элементы: оцинкованная сталь с прозрачным хромированием

Комплектность поставки: включая крепежные элементы (FS)



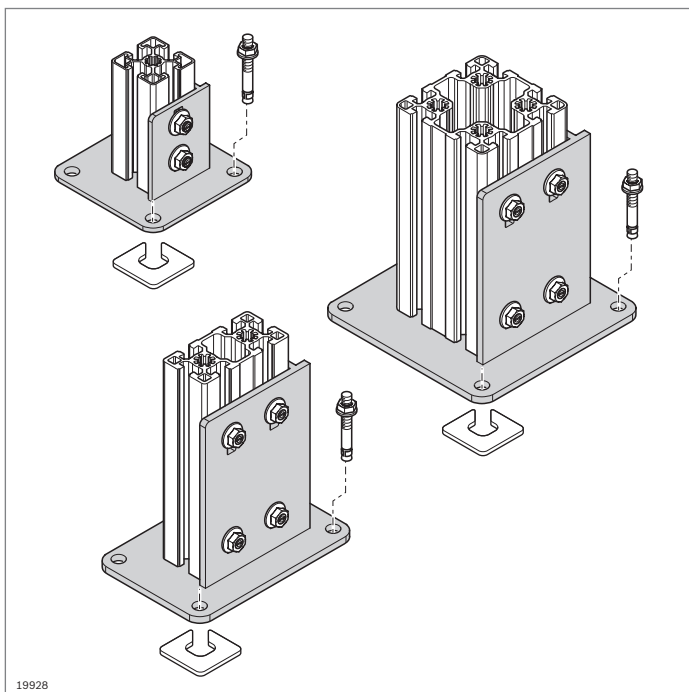


Резьбовая втулка

- ▶ для крепления шарнирных опор под прямым углом относительно продольной оси
- ▶ обработка профиля:
 - глухое отверстие DB17
 - сквозное отверстие D17

Резьбовая втулка	№
	3 842 504 790

Материал: оцинкованная сталь с прозрачным хроматированием



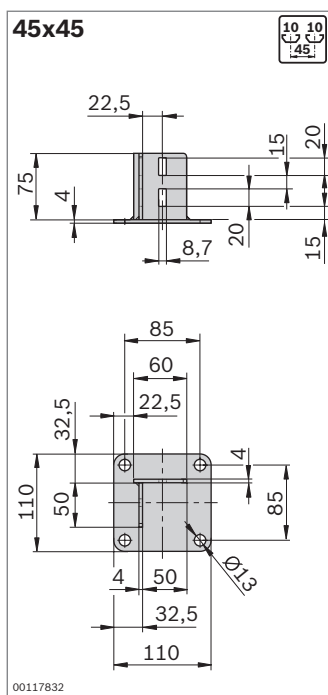
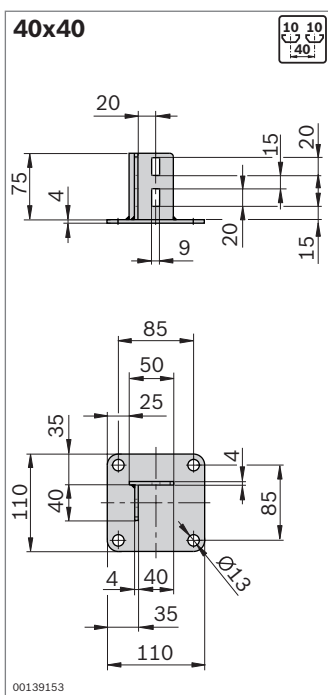
Опорная плита из стали





- ▶ для создания опор для перегородок и защитных стенок
- ▶ обработка профиля: не требуется

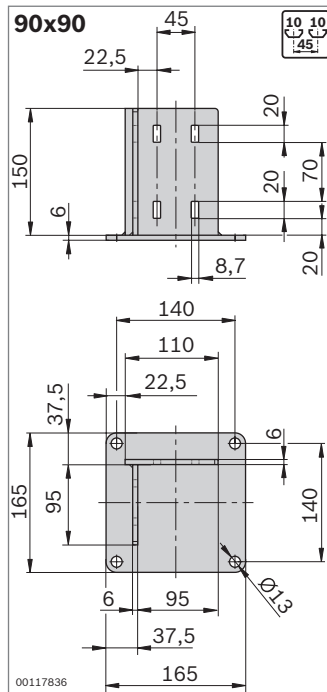
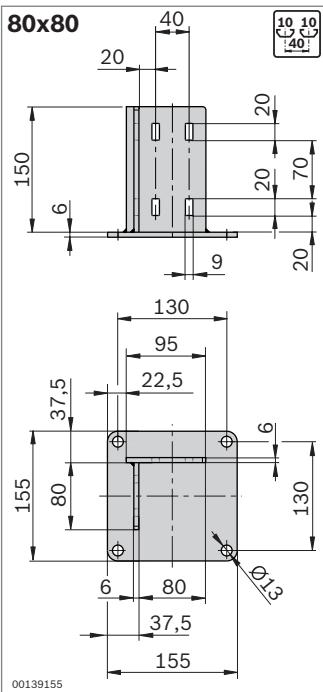
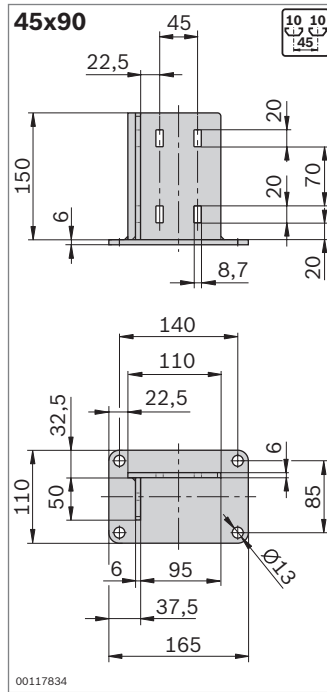
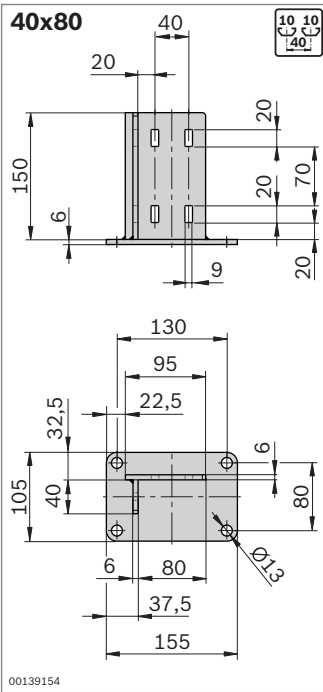
Принадлежности:

- ▶ Т-образный болт M8x20 для паза 10 мм (стр. 3-6)
- ▶ гайка с фланцем M8 (стр. 3-6)
- ▶ напольные дюбели **3 842 526 561** (стр. 6-12)
- ▶ подкладная шайба (стр. 6-12)



Опорная плита из стали	ESD №
40x40	 3 842 542 667
45x45	 3 842 536 581

Материал: оцинкованная сталь с прозрачным хроматированием

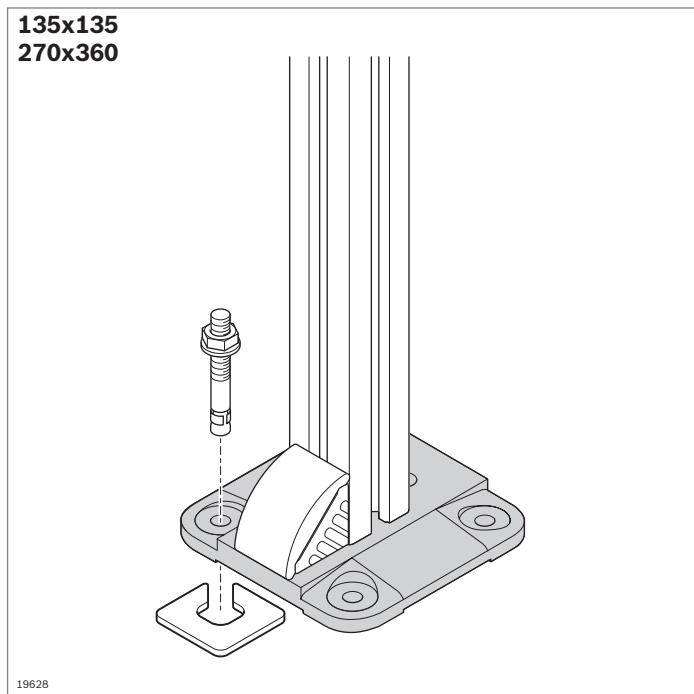


Опорная плита из стали	ESD №
40x80	3 842 542 668
45x90	3 842 536 207

Материал: оцинкованная сталь с прозрачным хроматированием

Опорная плита из стали	ESD №
80x80	3 842 542 669
90x90	3 842 536 746

Материал: оцинкованная сталь с прозрачным хроматированием



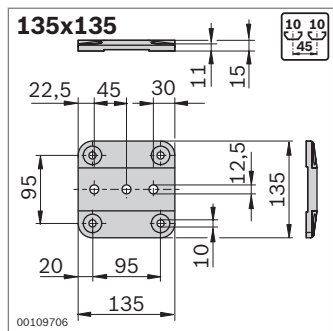
Опорная плита 135x135, 270x360



- ▶ для создания опор для перегородок и защитных стенок
- ▶ крепление напольными дюбелями

Необходимые принадлежности:

- ▶ угловой соединитель (стр. 3-17)

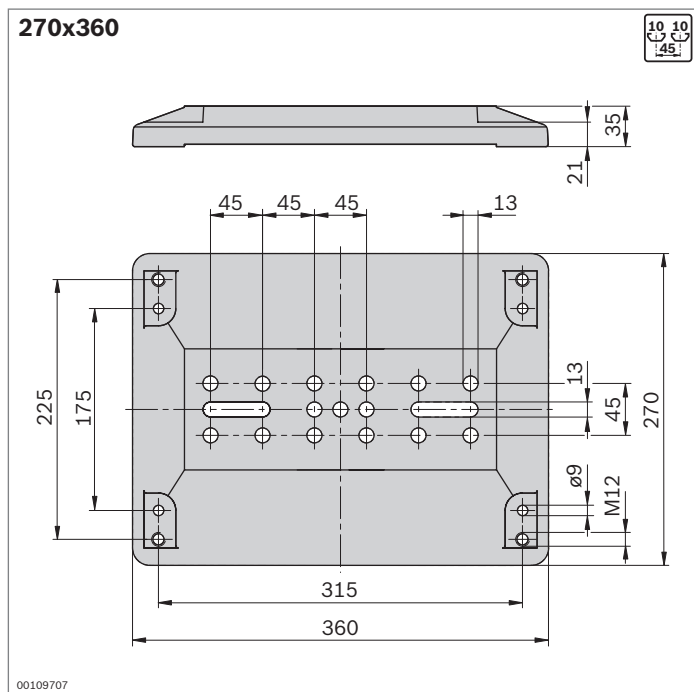


Опорная плита	ESD №
135x135	3 842 516 175

Материал: алюминий, литой под давлением

Необходимые принадлежности:

- ▶ напольные дюбели **3 842 526 560** (стр. 6-12)
- ▶ подкладная шайба (стр. 6-12)



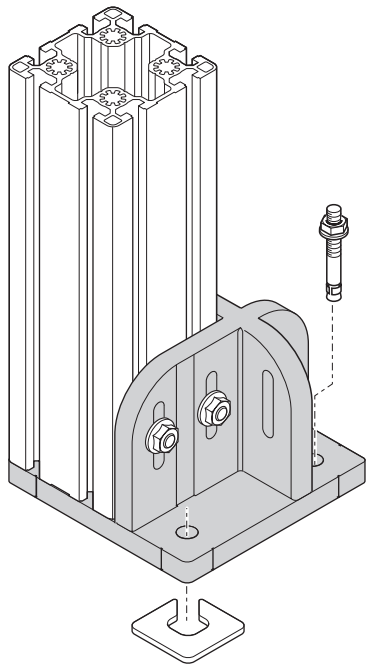
Опорная плита	№
270x360	3 842 514 567

Материал: серый литой чугун с черным лакокрасочным покрытием

Необходимые принадлежности:

- ▶ напольные дюбели **3 842 540 668** (стр. 6-12)
- ▶ подкладная шайба (стр. 6-12)

120x120
150x150



19929

Опорная плита 120x120, 150x150



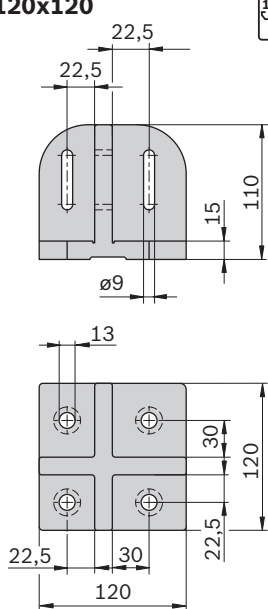
- ▶ для установки опор заподлицо с кромкой. Опасность спотыкания отсутствует!
- ▶ маркировочные метки, ориентированные по центру профиля, служат для точной установки в горизонтальное положение
- ▶ крепление напольными дюбелями

Необходимые принадлежности:

- ▶ Т-образный болт М8х30 **3 842 528 721** (стр. 3-6)
- ▶ гайка с фланцем М8 **3 842 345 081** (стр. 3-6)
- ▶ напольные дюбели **3 842 526 561** (стр. 6-12)
- ▶ подкладная шайба (стр. 6-12)

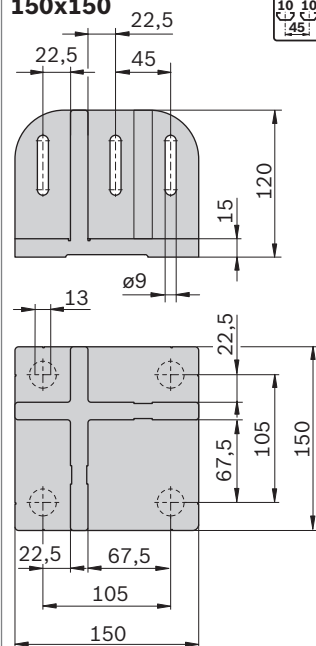
6

120x120



00109708

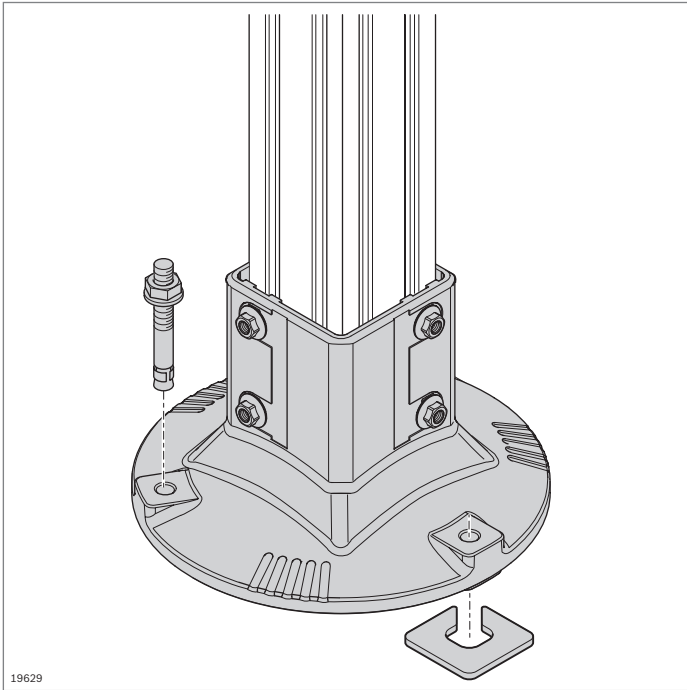
150x150



00109711

Опорная плита	ESD	№
120x120	⚠	3 842 527 553
150x150	⚠	3 842 524 469

Материал: алюминий, литой под давлением



Опора Напольные дюбели, подкладная шайба

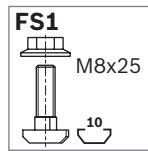
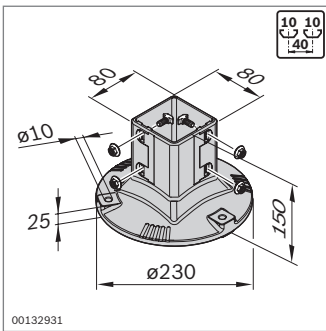


Опора

- ▶ для монтажа стоек из профиля 80x80L
- ▶ большая площадь опоры обеспечивает высокую устойчивость
- ▶ простота очистки, благодаря малой площади горизонтальной поверхности
- ▶ открытые внутренние полости для стекания жидкостей
- ▶ упор для ограничения посадки профиля (можно удалить)

Необходимые принадлежности:

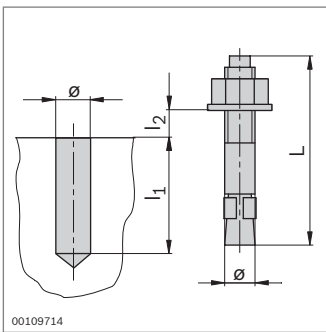
- ▶ напольные дюбели **3 842 540 668**
- ▶ подкладная шайба



Опора	№	FS
	3 842 540 173	4xFS1

Материал: алюминий с лакокрасочным покрытием серебряного цвета (RAL 9006)
крепежные элементы: оцинкованная сталь с прозрачным хромированием

Комплектность поставки: включая крепежные элементы (FS1)

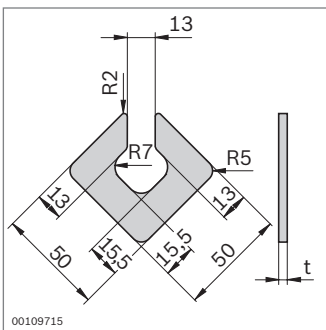


Напольные дюбели

- ▶ для анкерного крепления опорных пластин к полу

Напольные дюбели	Ø	L (мм)	I ₁ (мм)	I _{2 max} (мм)	№	
	8	80	65	15	100	3 842 526 560
	10	90	70	15	100	3 842 526 561
	8	95	65	30	100	3 842 540 668

Материал: оцинкованная сталь с прозрачным хромированием



Подкладная шайба

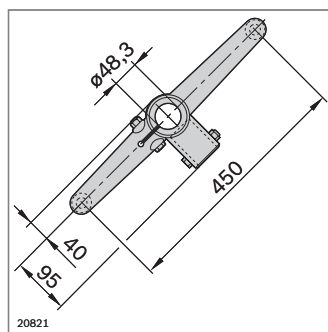
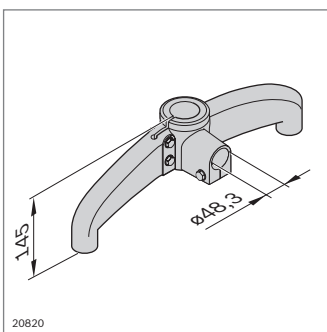
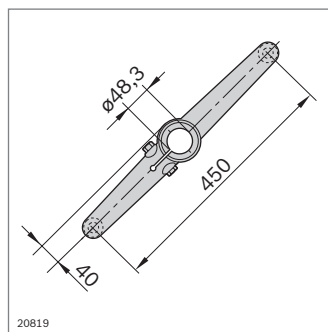
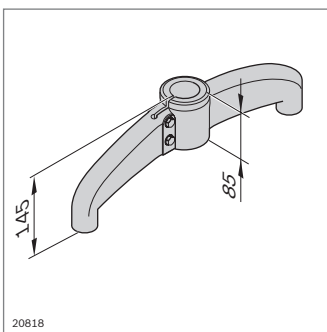
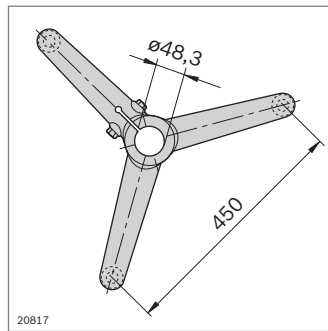
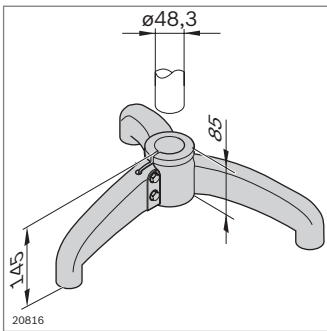
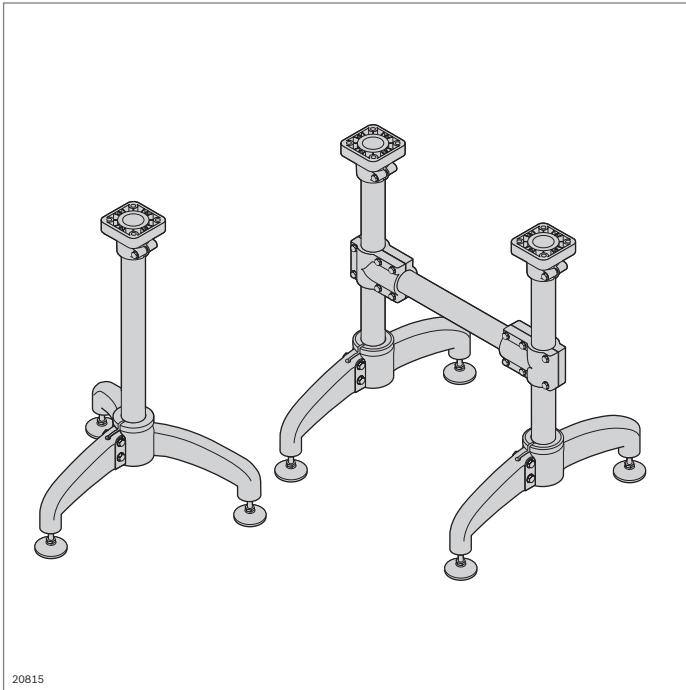
- ▶ для выравнивания при наличии неровностей полов

Подкладная шайба	t (мм)	№	
	1	100	3 842 528 189
	4	100	3 842 528 191

Материал: нержавеющая сталь

Опора из нержавеющей стали

- ▶ компоненты для создания опор и станин на базе трубы из нержавеющей стали D 48,3
- ▶ фиксация труб производится с помощью зажима



Опора	№
Треножник	3 842 533 307

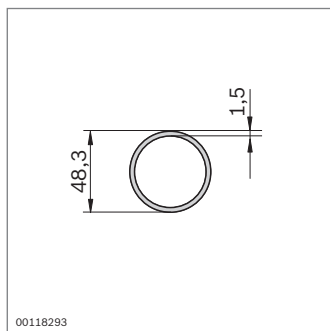
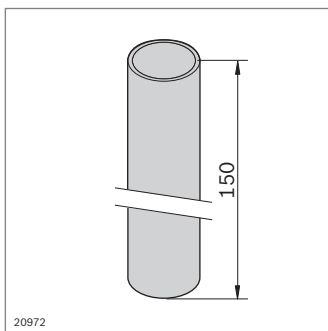
Материал: опора: нержавеющая сталь
крепежные элементы: нержавеющая сталь

Опора	№
Двуножник	3 842 533 308

Материал: опора: нержавеющая сталь
крепежные элементы: нержавеющая сталь

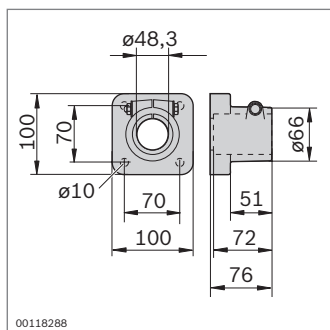
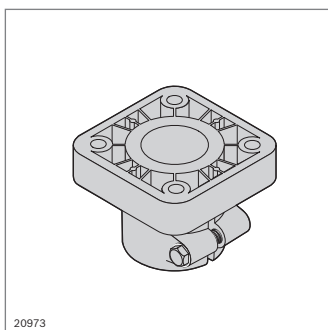
Опора	№
Двуножник с фланцем	3 842 533 309

Материал: опора: нержавеющая сталь
крепежные элементы: нержавеющая сталь



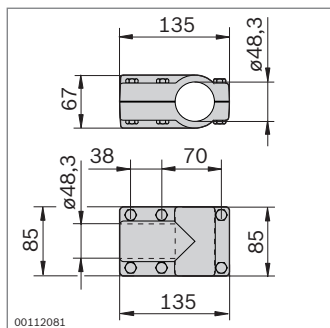
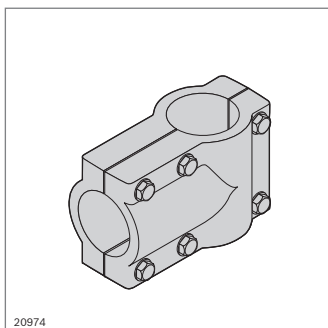
Труба D 48,3		L (мм)	№
1 шт.		200 ... 3000	3 842 993 308 / L
6 шт.		3000	3 842 533 901

Материал: нержавеющая сталь



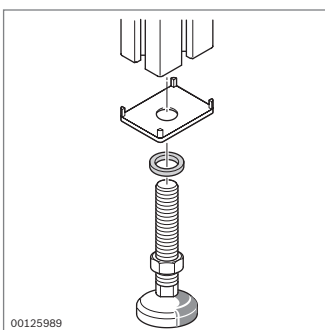
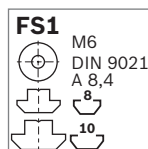
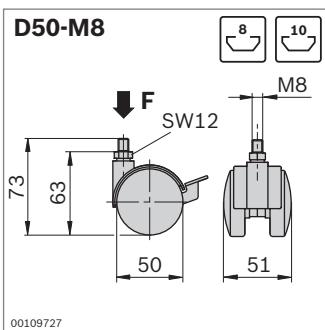
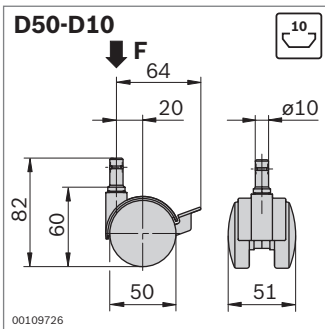
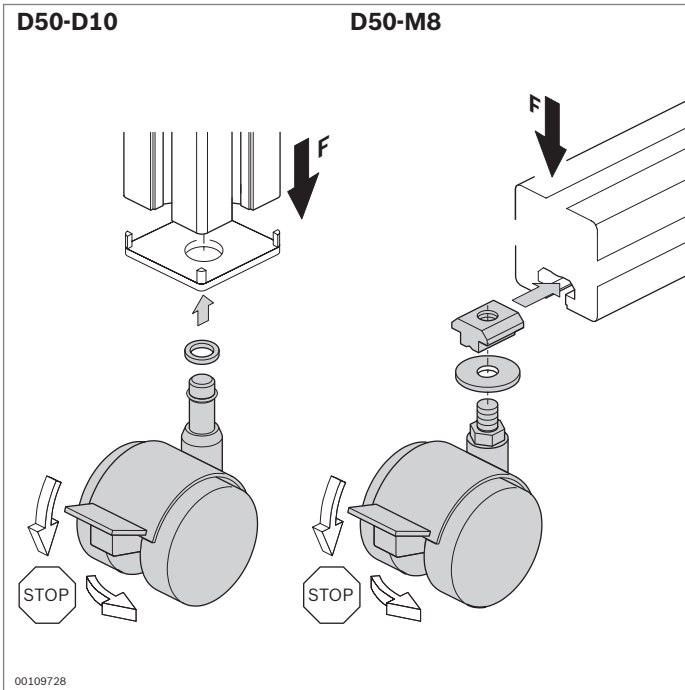
Фланец	№
	3 842 533 305

Материал: фланец: PA - полиамид
крепежные элементы: нержавеющая сталь



Поперечный соединитель	№
	3 842 533 306

Материал: PA - полиамид
крепежные элементы, установочный винт: нержавеющая сталь



Сдвоенные колеса



- ▶ сдвоенные колеса, привлекательного дизайна, для применений при небольших нагрузках
- ▶ из маслостойчивого материала
- ▶ сдвоенные колеса, оснащенные стопором
- ▶ сдвоенные колеса D50-D10 для вставки в центральный канал профиля с диаметром 10 мм
- ▶ сдвоенные колеса D50-M8 для привинчивания в паз профиля

Сдвоенные колеса	F (H)	ESD	№
D50-D10	400	4	3 842 515 457
	400	ESD ¹⁾ 4	3 842 515 459

¹⁾ сопротивление утечки ≤ 10⁶ Ω

Материал: корпус, колесо, стопор: PA - полиамид
поверхность качения: PUR - полиуретан
(только исполнение ESD)
крепежные элементы: оцинкованная сталь с прозрачным хромированием

Сдвоенный ролик	F (H)	ESD	№	FS
D50-M8	400	4	3 842 535 669	FS1
	400	ESD ¹⁾ 4	3 842 535 670	FS1

¹⁾ сопротивление утечки ≤ 10⁶ Ω

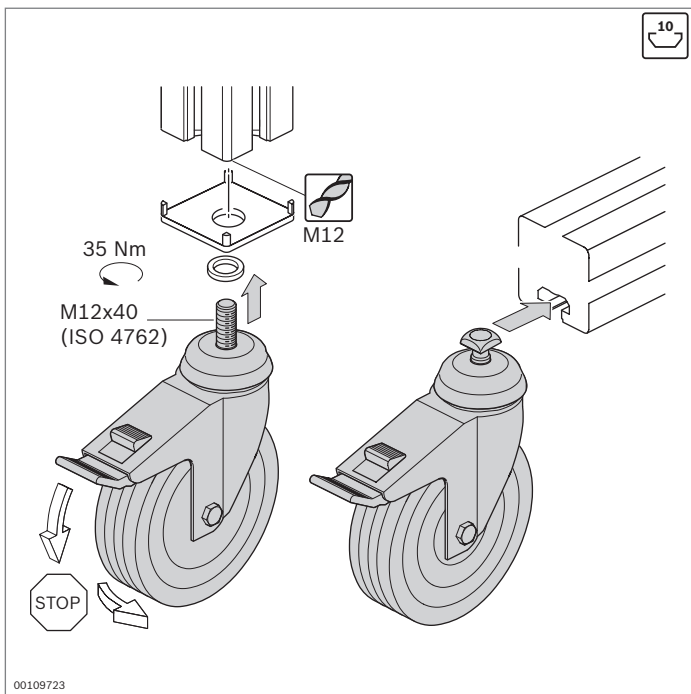
Материал: корпус, колесо, стопор: PA - полиамид
поверхность качения: PUR - полиуретан
(только исполнение ESD)
крепежные элементы: оцинкованная сталь с прозрачным хромированием

Опорное кольцо

- ▶ для использования заглушек с отверстием
- ▶ предотвращает деформацию заглушки под нагрузкой

Опорное кольцо	№
	100 3 842 536 321

Материал: нержавеющая сталь



Колесо



- ▶ благодаря наличию четырех конструктивных исполнений обеспечивается самое разнообразное применение колес
- ▶ колеса обладают отличными ходовыми качествами
- ▶ поставляется в виде поворотного колеса со стопором, поворотного колеса и фиксированного колеса



не повреждает пол



маслоустойчив, для использования в производственных помещениях



подходит для работы в зонах, с защитой от воздействия электростатических зарядов (ESD). Проводимость материала согласно DIN EN 61340-5-1

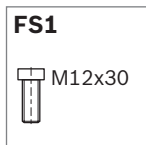
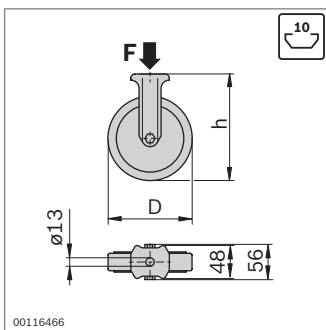
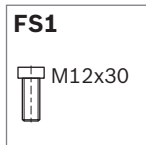
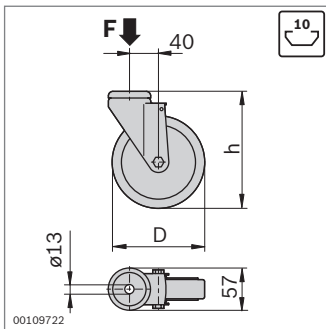
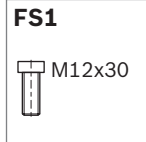
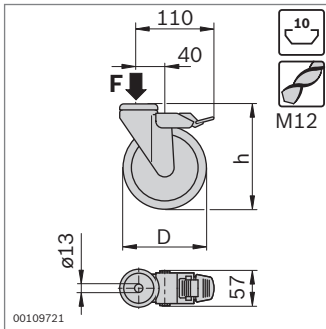


подходит для использования в чистых помещениях. Проводимость материала согласно DIN EN 61340-5-1; сопротивление утечки от 10^3 до $10^8 \Omega$

- ▶ все колеса устанавливаются в продольном пазу профиля или в центральном канале профиля (необходимы принадлежности)
- ▶ обработка профиля: нарезание резьбы M12 при установке в центральном канале профиля

Необходимые принадлежности:

- ▶ винт M12x40 (ISO 4762) для крепления в центральном канале профиля (35 Nm)
- ▶ опорное кольцо при использовании заглушки с отверстием (стр. 6-15)



- ▶ поворотное колесо со стопором: фиксирующее устройство предотвращает качение и поворот колеса

Поворотное колесо со стопором	F (H)	D (мм)	h (мм)	ESD	№	FS
	900	80	108		3 842 541 226	FS1
	1100	125	158		3 842 541 228	FS1
	1100	125	158		3 842 515 367	FS1
	900	80	108		3 842 541 230	FS1
	1100	125	158		3 842 541 232	FS1
	1000	125	158		3 842 524 499	FS1

Материал:

- термопластичная резина, обод: ПА - полиамид
- ПА – усиленный полиамид
- электропроводящая термопластичная резина 10⁶ Ω
- PUR - полиуретан, серого цвета, корпус: хромированная сталь

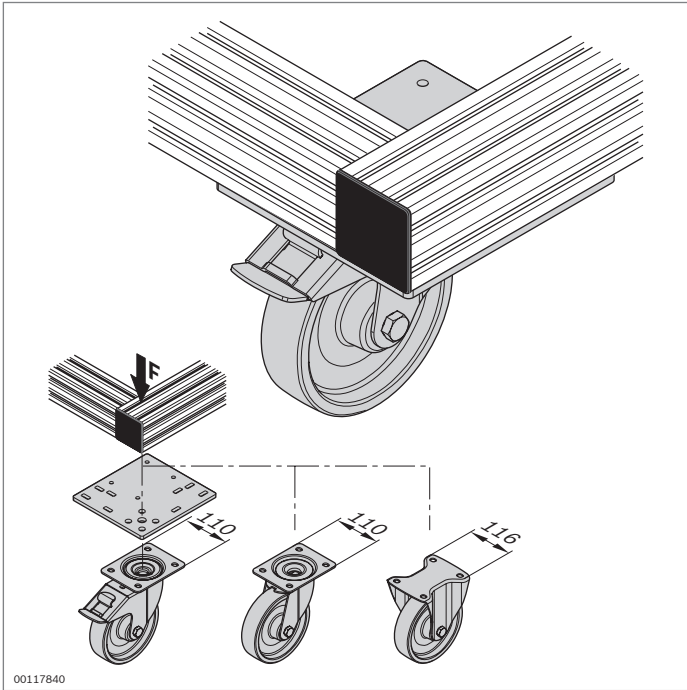
Поворотное колесо	F (H)	D (мм)	h (мм)	ESD	№	FS
	900	80	108		3 842 541 234	FS1
	1100	125	158		3 842 541 236	FS1
	1100	125	158		3 842 515 366	FS1
	900	80	108		3 842 541 238	FS1
	1100	125	158		3 842 541 240	FS1
	1000	125	158		3 842 524 500	FS1

Материал:

- термопластичная резина, обод: ПА - полиамид
- ПА – усиленный полиамид
- электропроводящая термопластичная резина 10⁶ Ω
- PUR - полиуретан, серого цвета, корпус: хромированная сталь

Фиксированное колесо	F (H)	D (мм)	h (мм)	ESD	№	FS
	900	80	108		3 842 541 242	FS1
	1100	125	158		3 842 541 244	FS1

Материал: электропроводящая термопластичная резина 10⁶ Ω



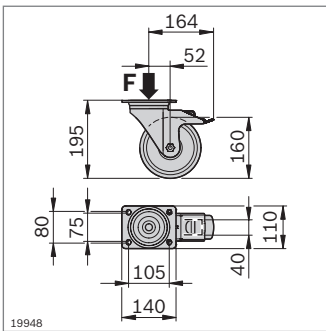
Колесо для больших нагрузок



- ▶ колесо с монтажным фланцем, предназначенное для использования при больших нагрузках
- ▶ поставляется в виде поворотного колеса со стопором, поворотного колеса и фиксированного колеса
- ▶ особенно надежен при использовании в производственных помещениях
- ▶ обладает отличными ходовыми качествами

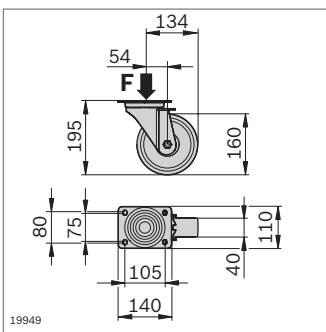
Необходимые принадлежности:

- ▶ винт M10x16 (ISO 4762), шайба A10,5 (DIN 125), предохранительная шайба 10FSt для крепления к привинчиваемой плите
- ▶ Т-образный болт, гайка с фланцем, центральный болт M12 или S12 для крепления привинчиваемой плиты к раме из профилей



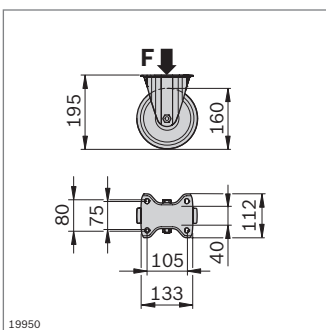
Фиксированное колесо со стопором	F (H)	№
	3000	3 842 536 736

Материал: корпус: оцинкованная сталь с прозрачным хроматированием
колесо: TPU – термопластичный уретан



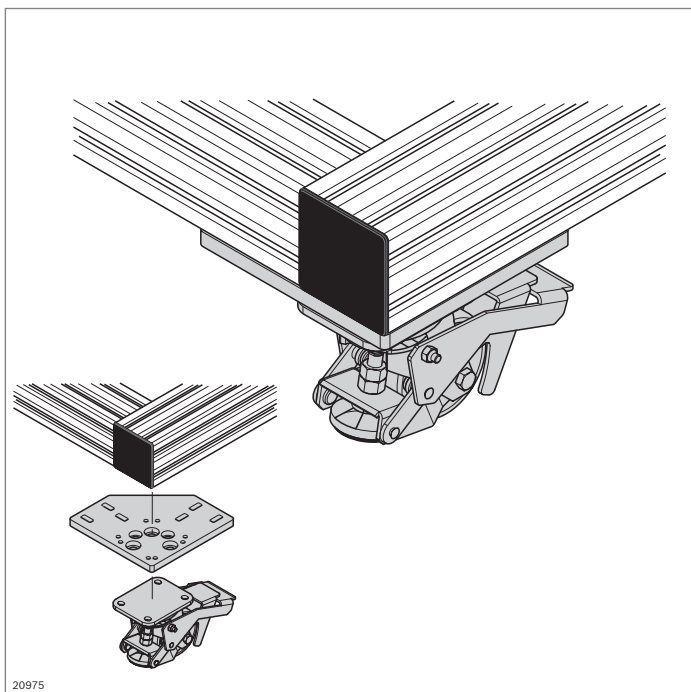
Фиксированное колесо	F (H)	№
	3000	3 842 536 737

Материал: корпус: оцинкованная сталь с прозрачным хроматированием
колесо: TPU – термопластичный уретан



Фиксированное колесо	F (H)	№
	3000	3 842 536 738

Материал: корпус: оцинкованная сталь с прозрачным хроматированием
колесо: TPU – термопластичный уретан



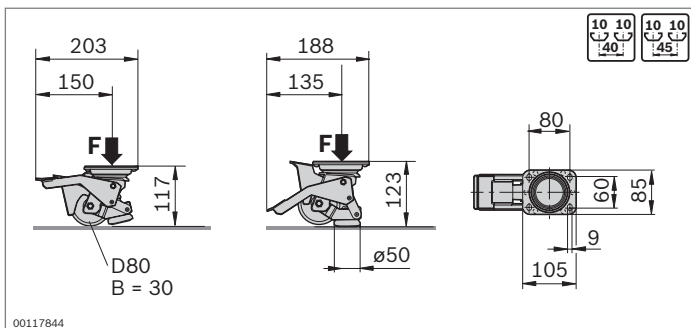
Колесо с опорой



- ▶ поворотное колесо с опорой
- ▶ посредством простого поворота стопорного рычага ролик трансформируется в надежную опорную стойку
- ▶ привинчиваемая пластина для крепления колеса с опорой

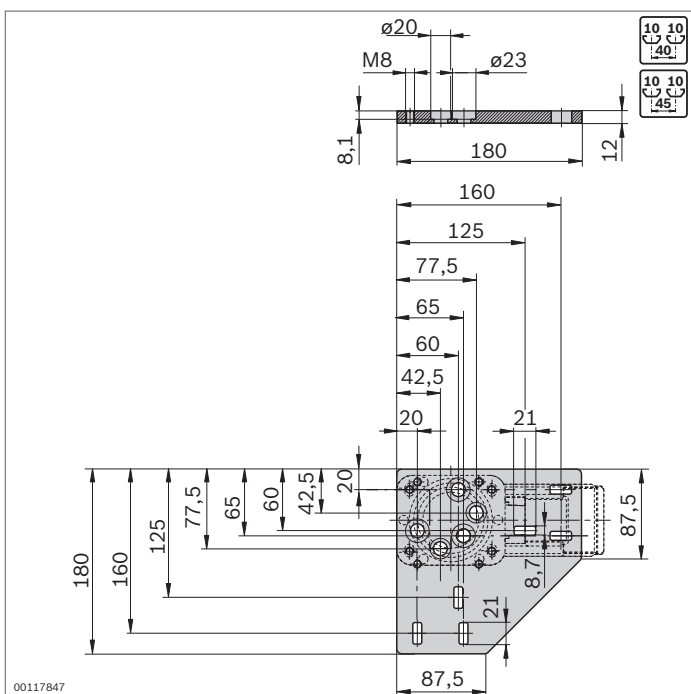
Необходимые принадлежности:

- ▶ винт M8x20 (ISO 4762), шайба A8,4 (DIN 125), предохранительная шайба 8 FSt для крепления к привинчиваемой плите
- ▶ Т-образный болт, гайка с фланцем, центральный болт M12 или S12 для крепления привинчиваемой плиты к раме из профилей



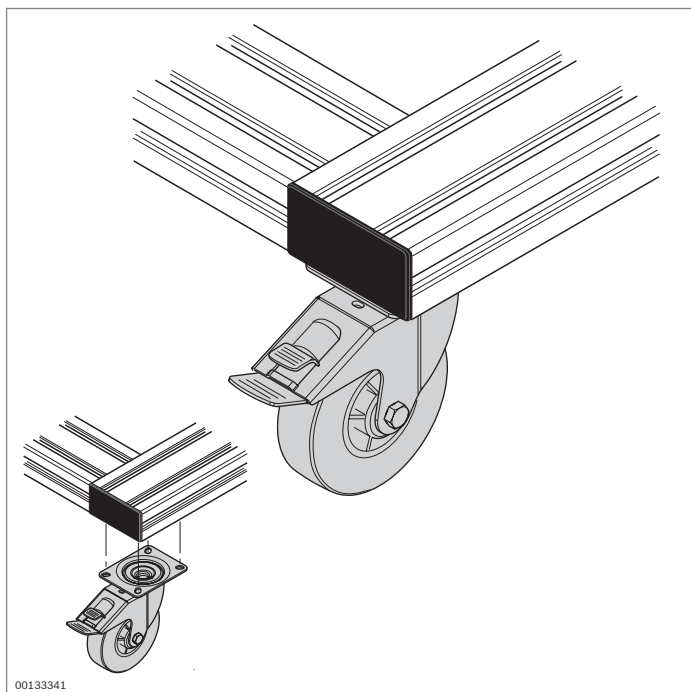
Колесо с опорой	F (H)	№
	2000	3 842 536 578

Материал: колесо: PUR - полиуретан
корпус: оцинкованная сталь
опорная плита: PA - полиамид, черного цвета с резиновой вставкой



Привинчиваемая пластина	№
	4 3 842 536 902

Материал: оцинкованная сталь



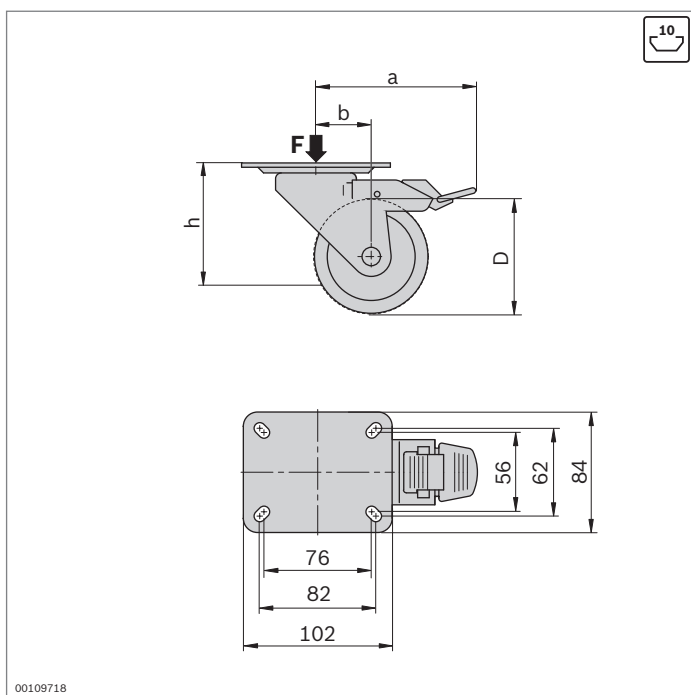
00133341

Колесо с монтажным фланцем



- ▶ прочные колеса с монтажным фланцем
- ▶ хорошие ходовые качества, особенно хорошо подходит для использования в цехах
- ▶ поставляется в виде поворотного колеса со стопором и в виде фиксированного ролика
- ▶ поворотное колесо со стопором: фиксирующее устройство предотвращает качение и поворот колеса

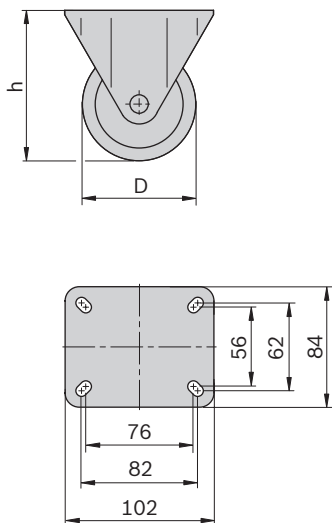
6



00109718

Поворотное колесо	F (Н)	D	h	a	b	№
		(мм)	(мм)	(мм)	(мм)	
	600	100	125	125	40	3 842 259 790
	900	125	150	130	46	3 842 259 791

Материал: колесо: из цельной резины
 диски: полипропилен
 корпус: оцинкованная листовая сталь с прозрачным хромированием



00109719

FS1

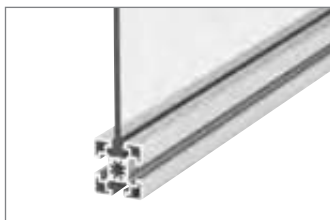
- ISO 4762
- M6x10
- 8-FSt
- DIN 125, 8,4
- M8

Фиксированное колесо	F (H)	D (мм)	h (мм)	№
	600	100	125	3 842 259 792
	900	125	150	3 842 259 793

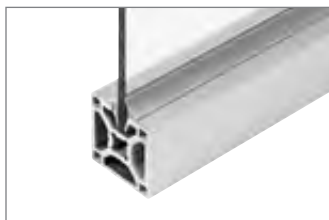
Материал: колесо: из цельной резины
 диски: полипропилен
 корпус: оцинкованная листовая сталь с прозрачным хромированием

Комплект крепежных элементов	№	FS
	3 842 259 794	3xFS1

Установка листовых материалов



Окантовочный профиль
(стр. 7-2)



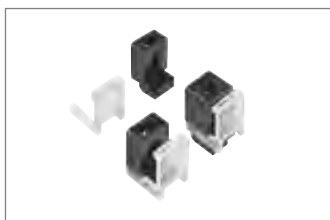
Окантовочный профиль
для чистых помещений
(стр. 7-3)



Профиль из PVC – ПВХ для
установки стекол
(стр. 7-4)



Профиль для установки
стекол для „чистых
комнат“ (стр. 7-5)



Блок Variofix (стр. 7-6)
Блок Variofix S (стр. 7-7)



Угловой соединитель S
(стр. 7-8)



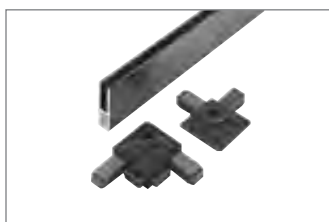
Стопорное кольцо
(стр. 7-9)



Профильная планка
для крепления
шурупами (стр. 7-10)



Уравнитель потенциалов
(стр. 7-11)



Профиль для защитных
решеток (стр. 7-12)

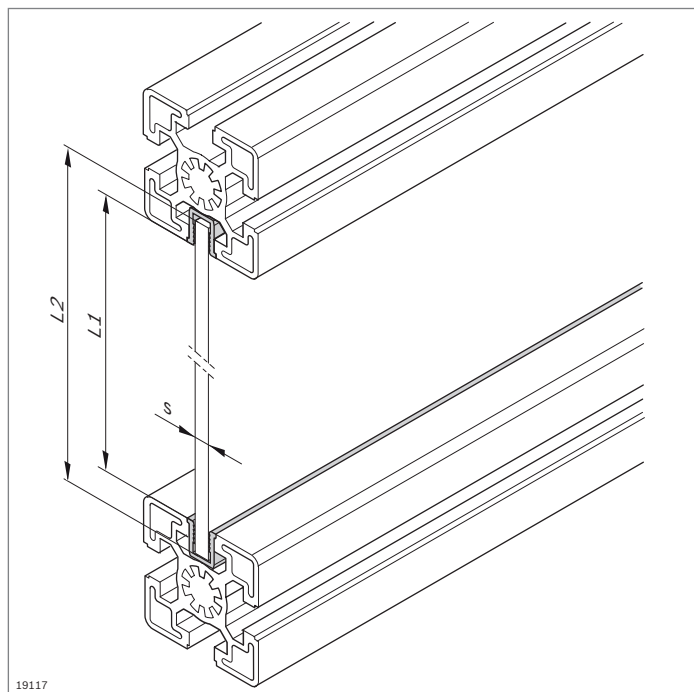


Зажимная втулка
(стр. 7-13)

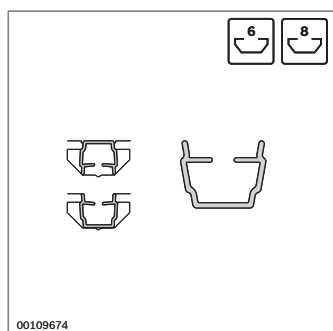
Окантовочный профиль



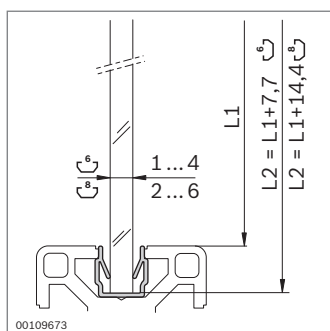
- ▶ для плотной фиксации листовых материалов в пазу профиля
- ▶ для листовых материалов толщиной до 6 мм
- ▶ установка во время монтажа рамы станины
- ▶ окантовочный профиль из полипропилена может также использоваться в качестве защитной заглушки паза



19117



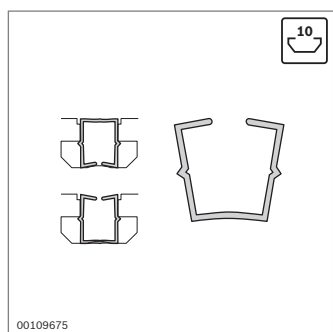
00109674



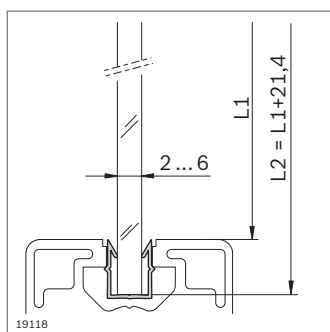
00109673

Окантовочный профиль	Паз	s (мм)	L (мм)	№
	6	1 ... 4	2000	3 842 518 343
	8	2 ... 6	2000	3 842 518 347

Материал: PP - полипропилен, черного цвета



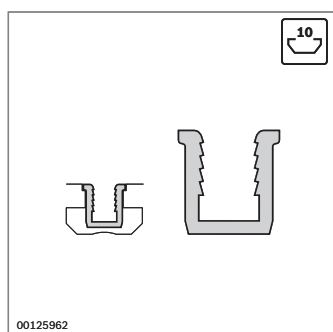
00109675



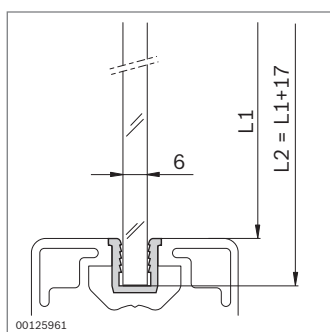
19118

Окантовочный профиль	Паз	s (мм)	L (мм)	№
	10	2 ... 6	2000	3 842 518 351

Материал: PP - полипропилен, черного цвета



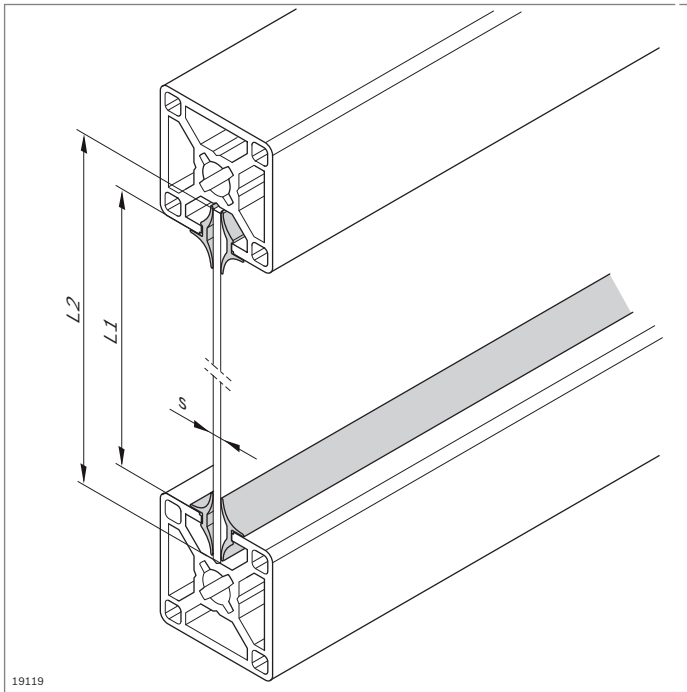
00125962



00125961

Окантовочный профиль	Паз	s (мм)	L (мм)	№
	10	6	2000	3 842 146 906

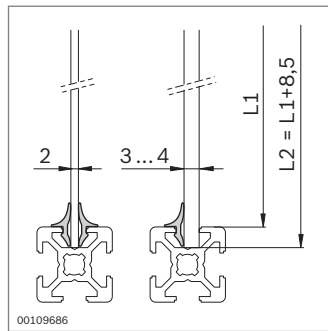
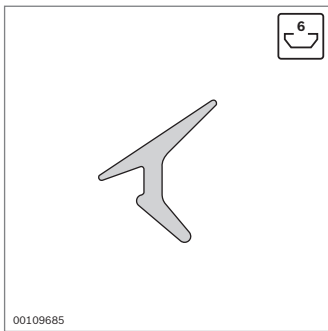
Материал: PP - полипропилен, черного цвета



Окантовочный профиль для чистых помещений

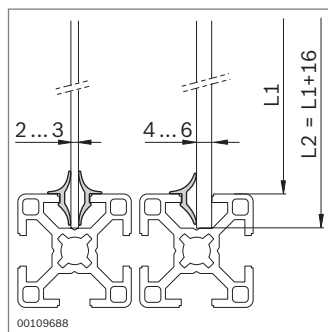
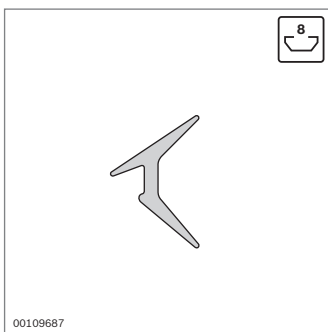


- ▶ для плотной фиксации листовых материалов в пазу профиля
- ▶ для листовых материалов толщиной 2–8 мм
- ▶ в зависимости от толщины листового материала возможно одно- или двухстороннее использование окантовочного профиля
- ▶ установка во время монтажа рамы из профилей
- ▶ возможно использование в условиях чистого помещения
- ▶ профиль протестирован на выделение легколетучих органических веществ при температуре помещения 50° и 120°, отчет № ВО 9903-160



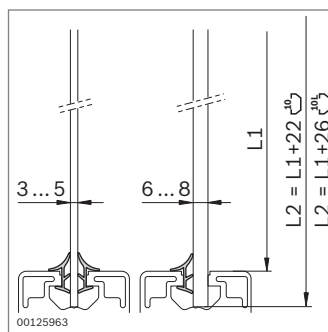
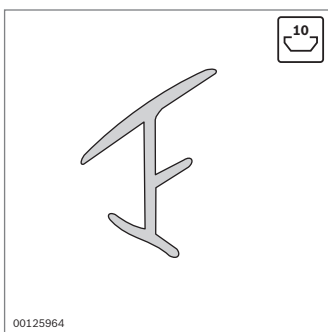
Окантовочный профиль Clean	Паз	s (мм)	L (мм)	№
	6	2 ... 4	10000	3 842 523 493

Материал: TPE – термоэластопласт, светло-серого цвета
цвет RAL 7035



Окантовочный профиль Clean	Паз	s (мм)	L (мм)	№
	8	2 ... 6	10000	3 842 523 494

Материал: TPE – термоэластопласт, светло-серого цвета
цвет RAL 7035



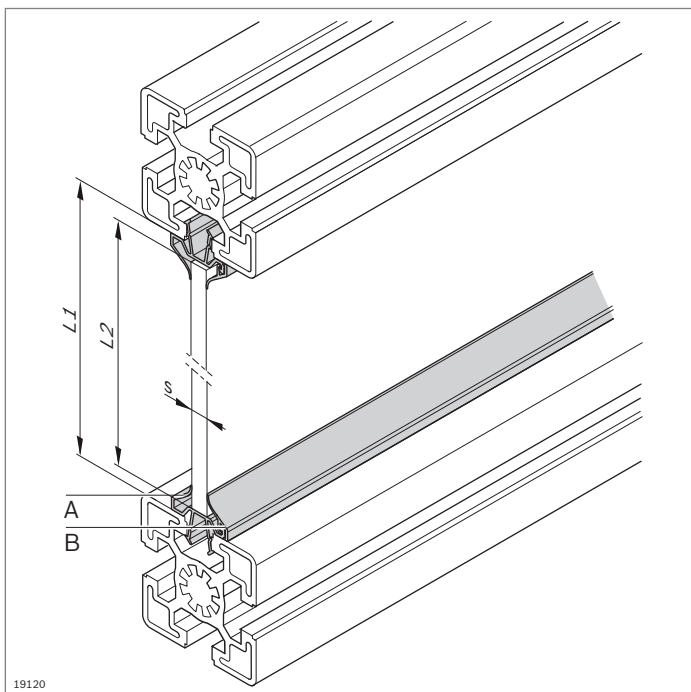
Окантовочный профиль Clean	Паз	s (мм)	L (мм)	№
	10	3 ... 8	10000	3 842 527 185

Материал: TPE – термоэластопласт, светло-серого цвета
цвет RAL 7035

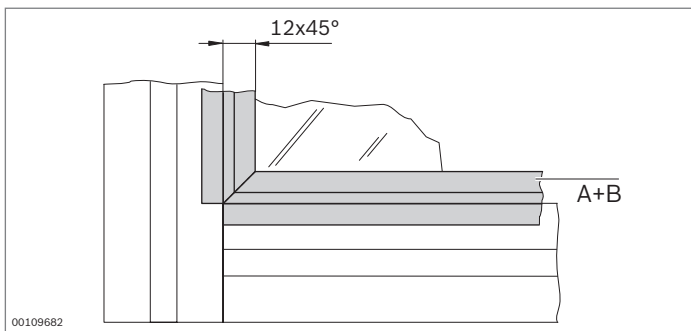
Профиль из PVC – ПВХ для установки листового стекла



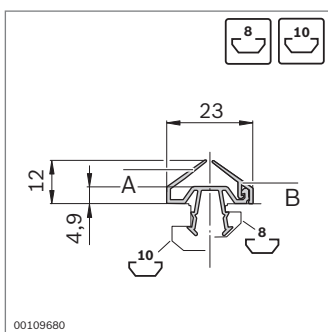
- ▶ для плотной фиксации листовых материалов
- ▶ для листовых материалов толщиной 1,5–8 мм
- ▶ для последующего встраивания в закрытые рамные конструкции
- ▶ установка листовых материалов посередине паза
- ▶ профиль для установки листового стекла состоит из основного профиля (А) и защелкиваемой планки (В)
- ▶ с уплотнительными кромками, служащими для защиты рабочих зон от попадания брызг



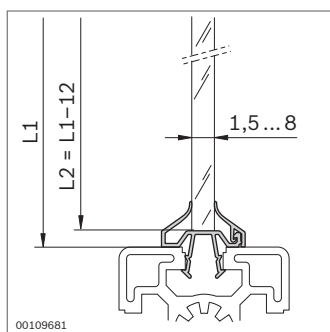
19120



00109682



00109680

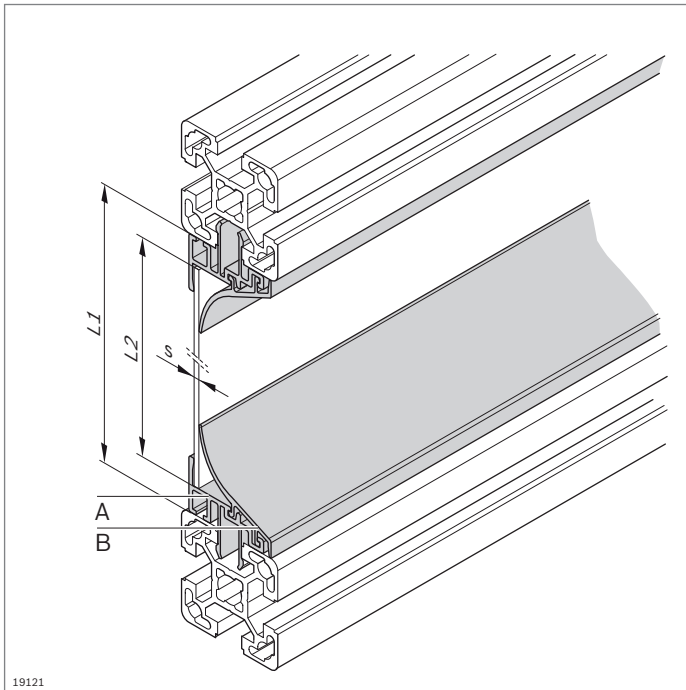
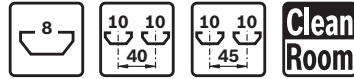


00109681

Профиль для листового стекла из PVC – ПВХ		Паз	s (мм)	L (мм)	№	№
A	Основной профиль	8, 10	1,5 ... 8	2000	10	3 842 519 565
B	Защелкиваемая планка	8, 10	1,5 ... 8	2000	10	3 842 519 567

Материал: PVC – ПВХ, черного цвета

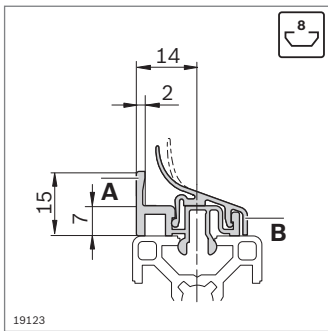
Профиль для установки листового стекла для „чистых комнат“



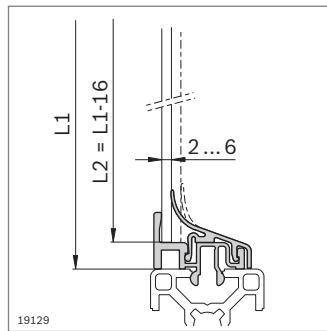
19121

- ▶ для плотной фиксации листовых материалов
- ▶ для листовых материалов толщиной 2–8 мм
- ▶ для последующего встраивания в замкнутые рамные конструкции
- ▶ установка листовых материалов заподлицо с кромкой профиля
- ▶ профиль для установки листового стекла из основного профиля (A) и защелкиваемой планки (B). Оба профиля функционально необходимы
- ▶ возможно использование в условиях чистого помещения
- ▶ профиль испытан на выделение легколетучих органических веществ при температуре помещения 50° и 120°, отчет № ВО 9903-161

7



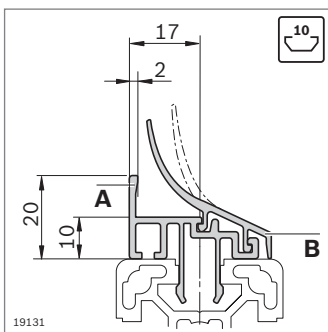
19123



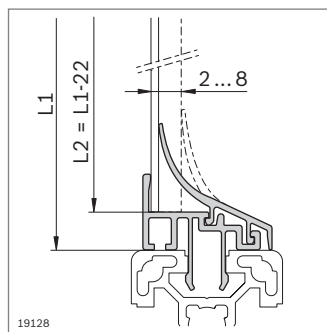
19129

Профиль для листового стекла	Паз	s (мм)	L (мм)	№	№
A Основной профиль	8	2 ... 6	2000	10	3 842 524 025
B Защелкиваемая планка	8	2 ... 6	2000	10	3 842 524 026

Материал: основной профиль: анодированный алюминий
защелкиваемая планка: PP/TPE – полипропилен/термоэластопласт светло-серого цвета (цвет RAL 7035)



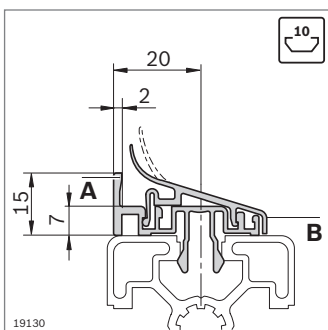
19131



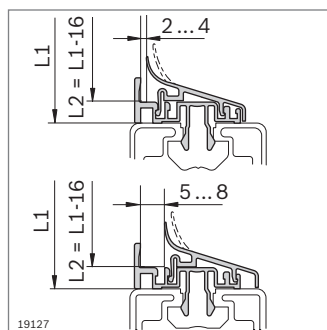
19128

Профиль для листового стекла	Паз	s (мм)	L (мм)	№	№
A Основной профиль	10	2 ... 8	2000	10	3 842 529 761
B Защелкиваемая планка	10	2 ... 8	2000	10	3 842 529 762

Материал: основной профиль: анодированный алюминий
защелкиваемая планка: PP/TPE – полипропилен/термоэластопласт светло-серого цвета (цвет RAL 7035)



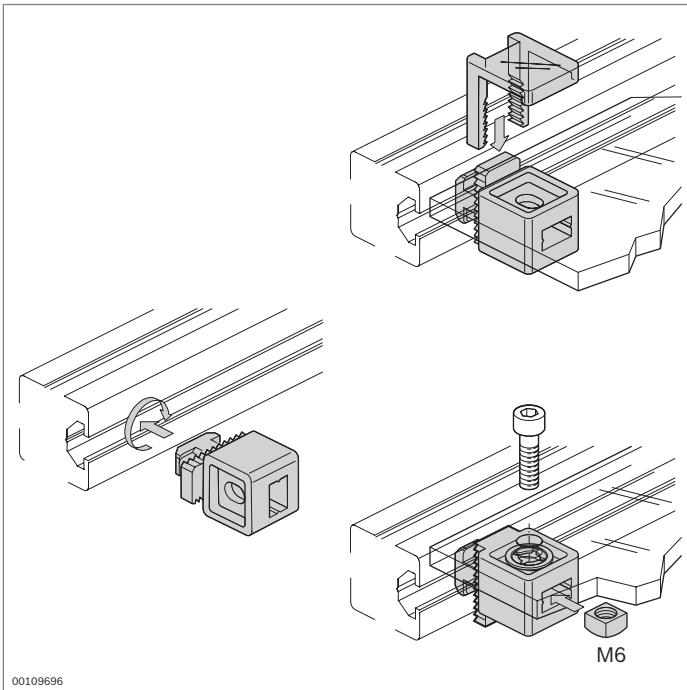
19130



19127

Профиль для листового стекла	Паз	s (мм)	L (мм)	№	№
A Основной профиль	10	2 ... 8	2000	10	3 842 524 027
B Защелкиваемая планка	10	2 ... 8	2000	10	3 842 524 028

Материал: основной профиль: анодированный алюминий
защелкиваемая планка: PP/TPE – полипропилен/термоэластопласт светло-серого цвета (цвет RAL 7035)



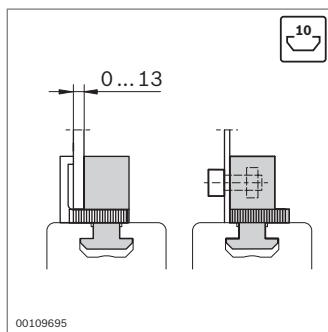
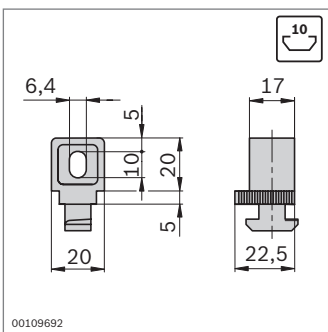
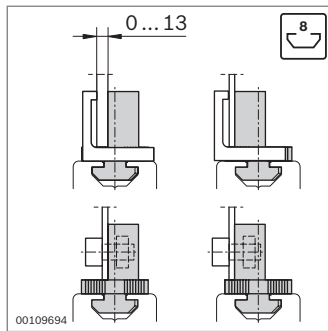
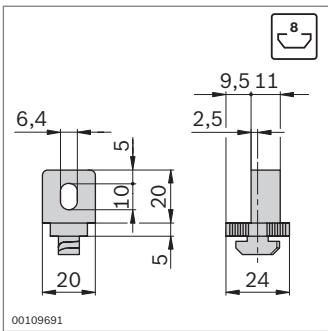
Блок Variofix



- ▶ для листовых материалов толщиной до 13 мм
- ▶ для последующего встраивания в замкнутые рамные конструкции
- ▶ несимметричная форма допускает закрепление листовых материалов в двух различных положениях
- ▶ зажим с помощью фиксатора или посредством резьбового соединения квадратной гайкой М6 (поставляется в комплекте) и винтом
- ▶ стопорное кольцо для соединения винта с листовым материалом (Директива ЕС по машиностроению 2006/42/EG)

Принадлежности:

- ▶ съемник Variofix (стр. 14-7)
- ▶ винт для фиксации с квадратной гайкой



Блок Variofix	Паз	№
	8	10 3 842 535 696

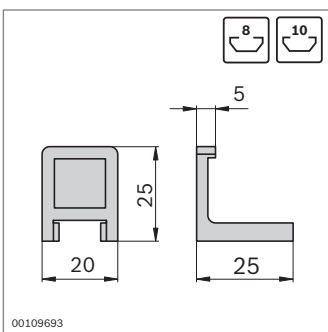
Материал: РА - полиамид, черного цвета
 квадратная гайка: оцинкованная сталь

Комплектность поставки: включая квадратную гайку

Блок Variofix	Паз	№
	10	10 3 842 529 239

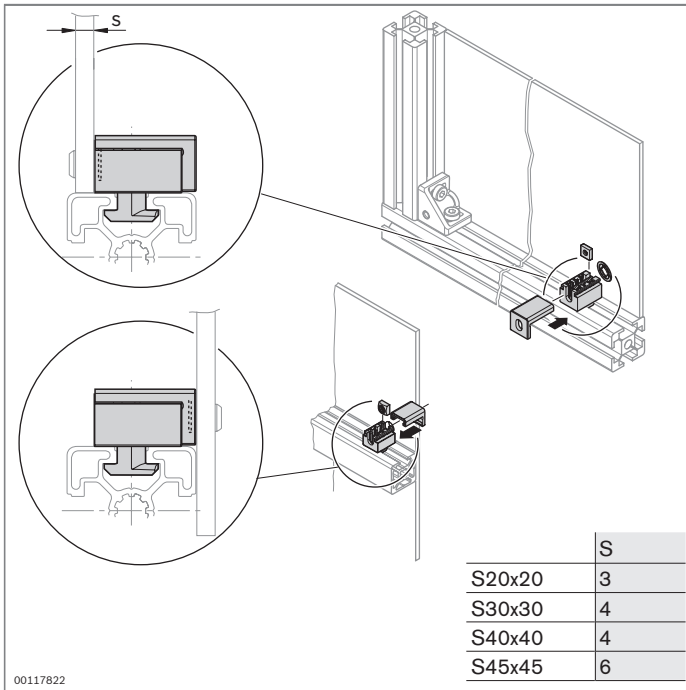
Материал: РА - полиамид, черного цвета
 квадратная гайка: оцинкованная сталь

Комплектность поставки: включая квадратную гайку М6, стопорное кольцо М6



Фиксирующая скоба	№
	10 3 842 184 738

Материал: РА - полиамид, бесцветный



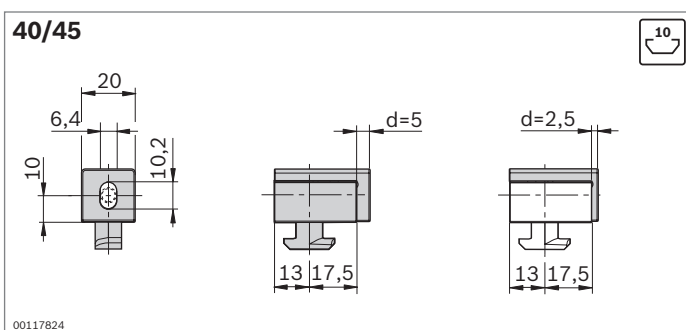
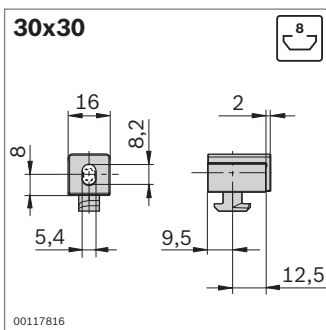
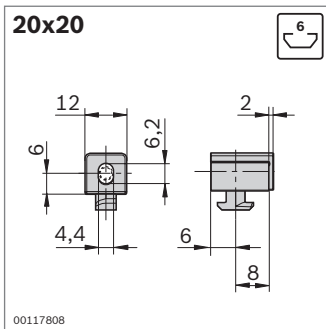
Блок Variofix S



- ▶ для фиксации листовых материалов с минимальным зазором
- ▶ для последующего встраивания в замкнутые рамные конструкции
- ▶ несимметричная форма и заглушка допускают крепление листовых материалов в различных положениях: заподлицо с кромкой профиля или с выступом перед профилем
- ▶ стопорное кольцо для соединения винта с плоским элементом (Директива по машиностроению 2006/42/EG)

Необходимые принадлежности:

Винт для крепления плоского элемента



Блок Variofix S	Паз		№
20x20	6	10	3 842 536 493

Материал: PA - полиамид, черного цвета
 квадратная гайка: оцинкованная сталь с прозрачным хромированием

Комплектность поставки: включая квадратную гайку M4, заглушку

Блок Variofix S	Паз		№
30x30	8	10	3 842 536 494

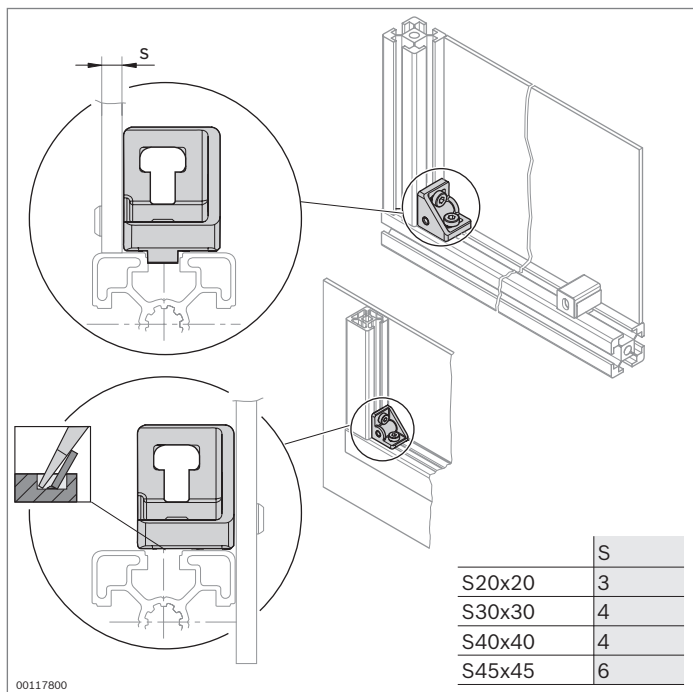
Материал: PA - полиамид, черного цвета
 квадратная гайка: оцинкованная сталь с прозрачным хромированием

Комплектность поставки: включая квадратную гайку M5, заглушку, стопорное кольцо

Блок Variofix S	Паз		№
40/45	10	10	3 842 536 495

Материал: PA - полиамид, черного цвета
 квадратная гайка: оцинкованная сталь с прозрачным хромированием

Комплектность поставки: включая квадратную гайку M5, 2 заглушки (d = 2,5 мм; d = 5 мм), стопорное кольцо



Угловой соединитель S



- ▶ угловой соединитель с резьбой для фиксации листовых материалов с минимальным зазором
- ▶ для последующего встраивания в закрытые рамные конструкции
- ▶ возможно крепление листовых материалов в различных положениях: заподлицо с кромкой профиля или с выступом перед профилем (центрирующий язычок отламывается)

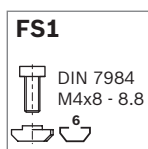
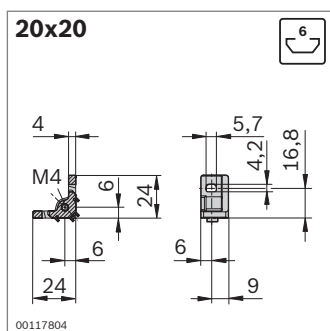
Необходимые принадлежности:

Винт для крепления листовых материалов

Оptionальные принадлежности:

- ▶ блок Variofix S (стр. 7-7)

- ▶ стопорное кольцо (стр. 7-9)

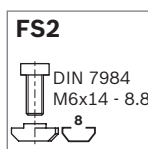
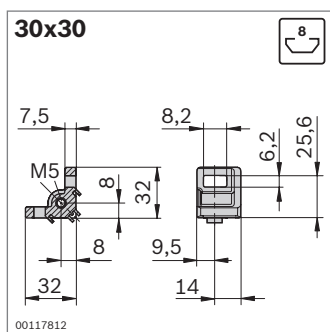


Угловой соединитель S	Паз	№	FS
20x20	6	20	3 842 536 489
20x20 Комплект	6	1	3 842 536 670 2xFS1

Материал: алюминий, литой под давлением
крепежные элементы: оцинкованная сталь

Комплектность

поставки: комплект, включая крепежные элементы (FS)

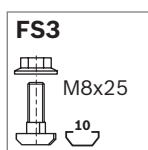
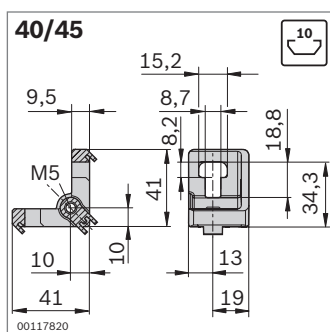


Угловой соединитель S	Паз	№	FS
30x30	8	20	3 842 536 490
30x30 Комплект	8	1	3 842 536 671 2xFS2

Материал: алюминий, литой под давлением
крепежные элементы: оцинкованная сталь

Комплектность

поставки: комплект, включая крепежные элементы (FS)

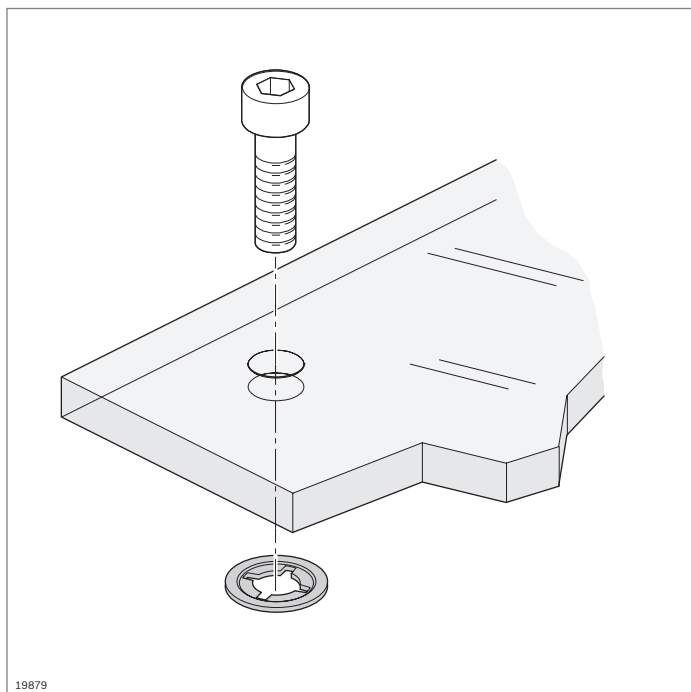


Угловой соединитель S	Паз	№	FS
40/45	10	20	3 842 536 491
40/45 Комплект	10	1	3 842 536 672 2xFS3

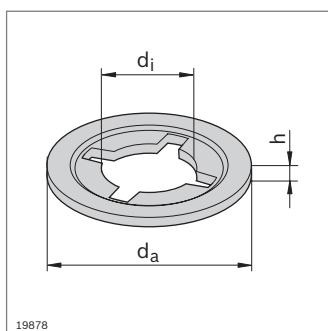
Материал: алюминий, литой под давлением
крепежные элементы: оцинкованная сталь

Комплектность

поставки: комплект, включая крепежные элементы (FS)




19879



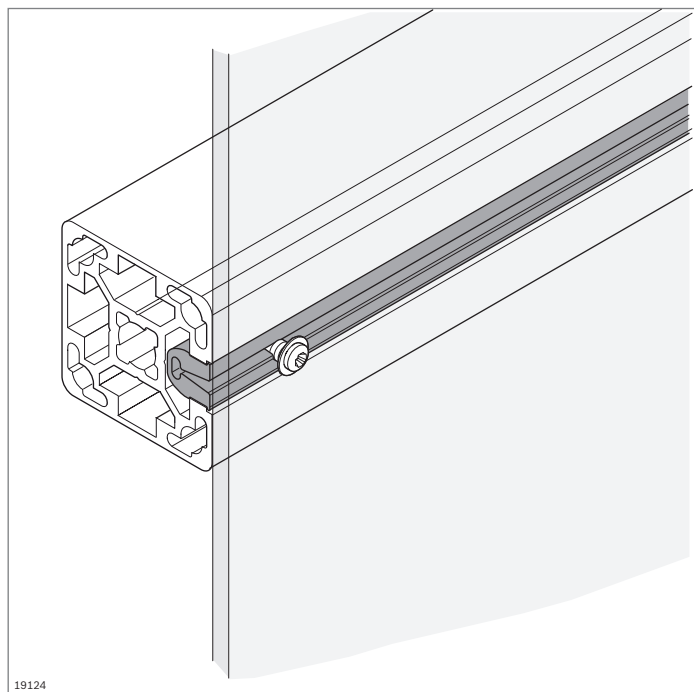
19878

Стопорное кольцо

- ▶ удерживает крепежный винт в соединении с листовым материалом
- ▶ применяется для всех блоков Variofix, но не для углового соединителя S
- ▶ с возможностью доукомплектования
- ▶ для различных типоразмеров резьбы

Стопорное кольцо	d_a (мм)	d_i (мм)	h (мм)		№
M4	9,0	3,4	1,0	100	3 842 542 328
M5	10,0	4,5	1,0	100	3 842 542 329
M6	12,5	5,5	1,5	100	3 842 542 330

Материал: PA - полиамид, черного цвета

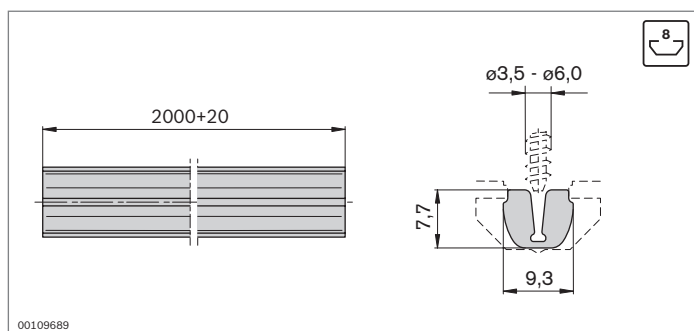


Вставная профильная планка для крепления шурупами



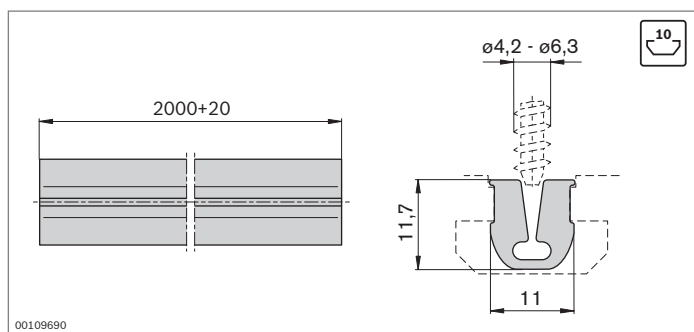
- ▶ вставные профильные планки для крепления шурупами в пазу профиля за счет расширения при ввинчивании в паз, служат для установки листовых материалов
- ▶ вставка профильных планок в паз с последующим винтовым креплением в пазу профиля
- ▶ недорогой соединительный элемент

Необходимые дополнительные принадлежности:
стандартные самонарезающие винты для крепления листовых материалов



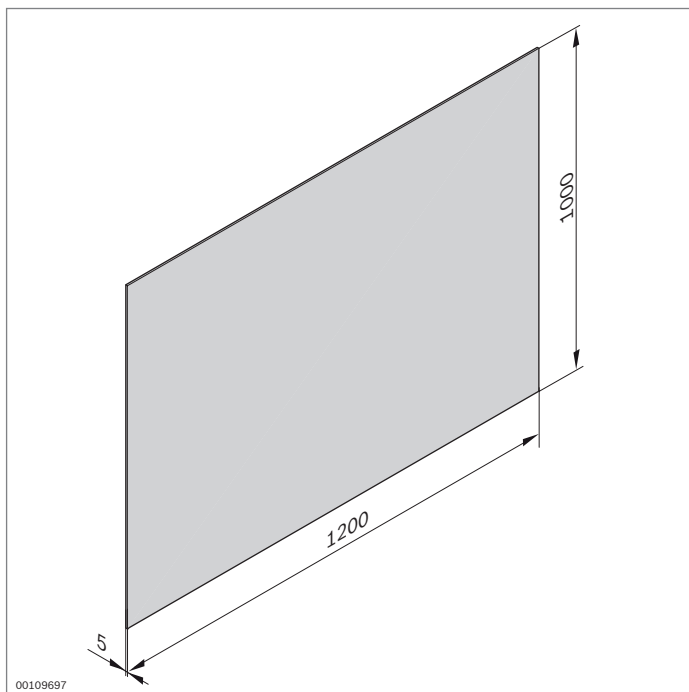
Вставная профильная планка для крепления шурупами	Паз	L (мм)	№
	8	2000	3 842 524 069

Материал: PVC – ПВХ, светло-серого цвета, цвет RAL 7035



Вставная профильная планка для крепления шурупами	Паз	L (мм)	№
	10	2000	3 842 524 072

Материал: PVC – ПВХ, светло-серого цвета, цвет RAL 7035



Универсальная плита

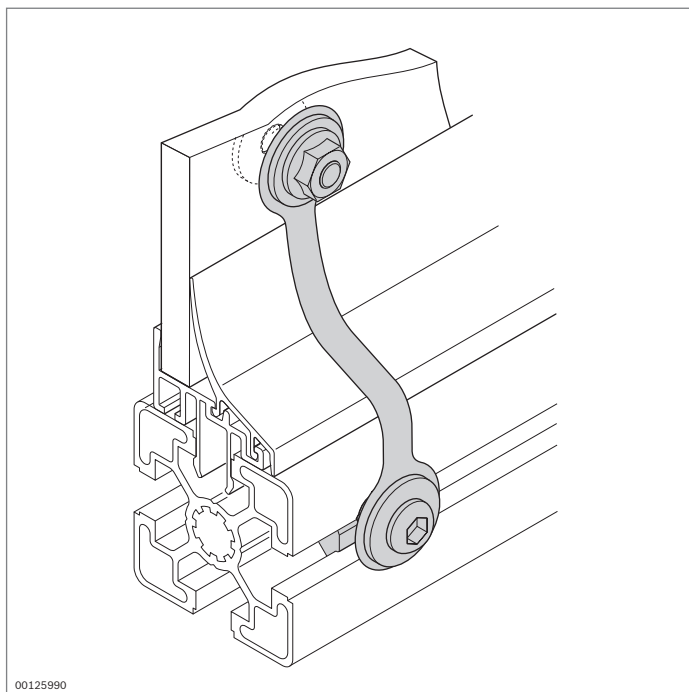


- ▶ для монтажа поддонов, тележек для перевозки материалов или монтажа перегородок для защиты от просматривания на столах или стеллажах

Принадлежности:
Рамный профиль, детали для установки листовых материалов

Универсальная плита	ESD	№
PP (полипропилен)		3 842 516 837
PS (полистирол)		3 842 516 838

Материал: PP – полипропилен: серый, гладкий с одной стороны и шероховатый с другой
PS – полистирол: черный, гладкий с обеих сторон



Уравнитель потенциалов



- ▶ для создания определенного отвода электростатических зарядов между листовыми материалами и несущими профилями

Уравнитель потенциалов	ESD		№
		10	3 842 536 148

Материал: лента из нержавеющей стали
крепежные элементы: оцинкованная сталь

Комплектность поставки: включая крепежные элементы

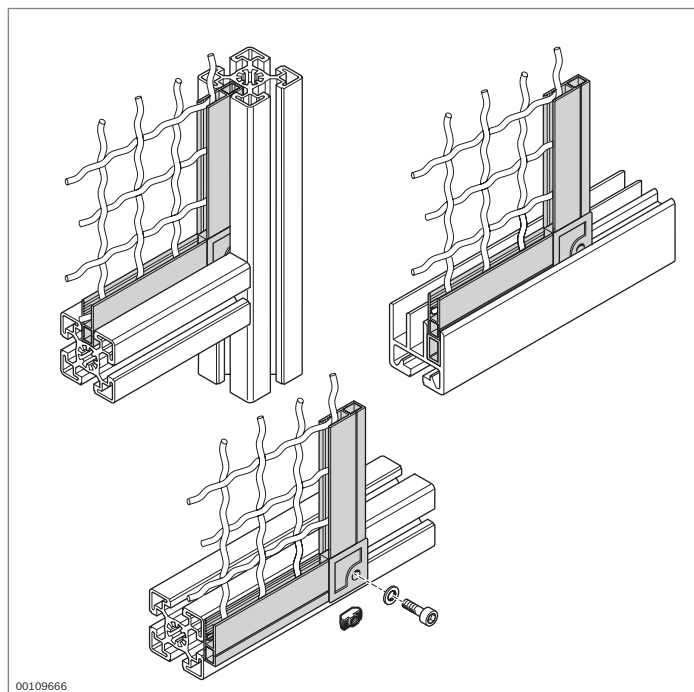
Профиль для защитных ограждений



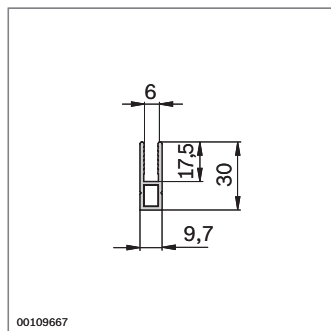
- ▶ для монтажа рам для рифленых металлических сеток или рам из листовых материалов
- ▶ для рифленых металлических сеток с диаметром проволоки до 3,1 мм
- ▶ для листовых материалов толщиной до 6 мм
- ▶ привинчивание рам с внешней стороны несущего профиля (последующая установка)
- ▶ рама вставляется в паз несущего профиля или профиля для раздвижных дверей Al 45
- ▶ для внутренних и внешних углов используются соединительные уголки

Оptionальные принадлежности:

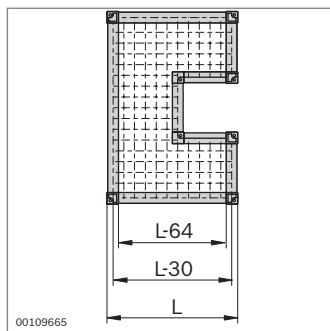
- ▶ Т-образная гайка М6 (стр. 3-4)
- ▶ винт М6



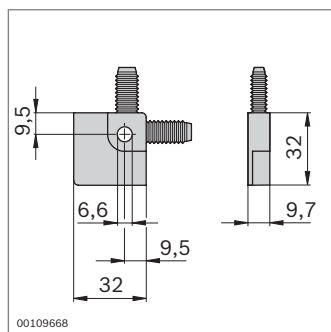
00109666



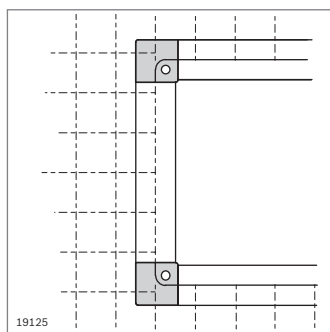
00109667



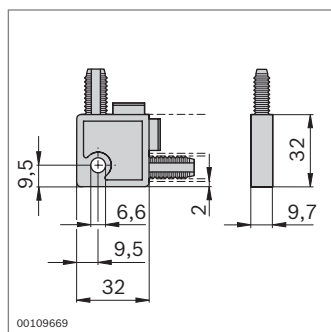
00109665



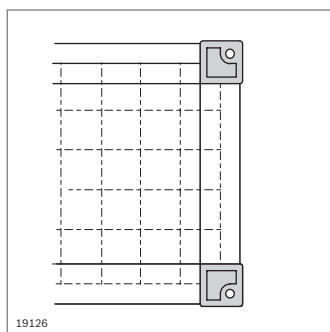
00109668



19125



00109669



19126

Профиль для защитных ограждений	L (мм)	№
	3000	20 3 842 305 766

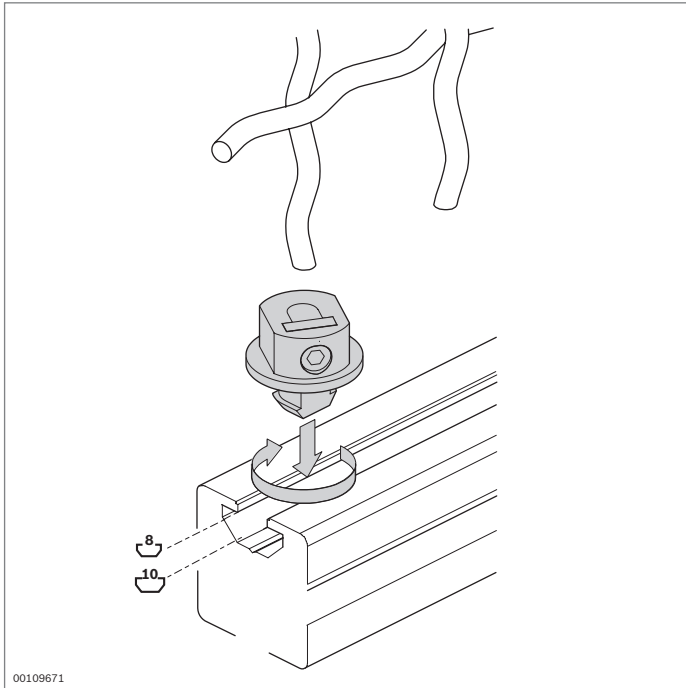
Материал: анодированный алюминий, черного цвета

Внутренний угловой соединитель	№
	20 3 842 305 768

Материал: ПА - полиамид, черного цвета

Внешний угловой соединитель	№
	20 3 842 305 767

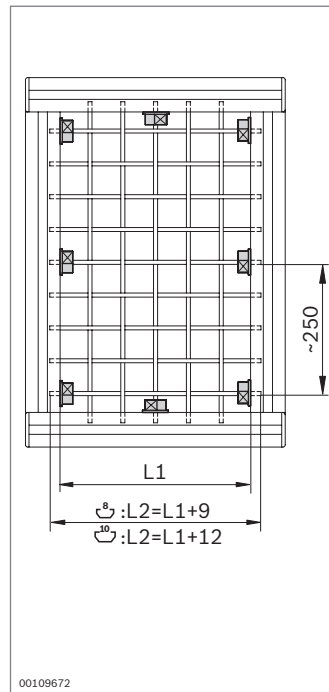
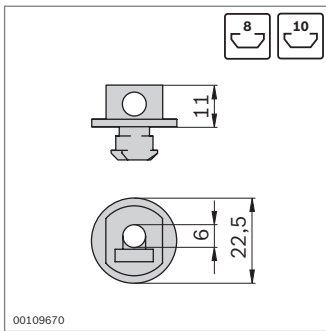
Материал: ПА - полиамид, черного цвета



Зажимная втулка



- ▶ для закрепления рифленых металлических сеток в пазу профиля
- ▶ для решеток из волнистой проволоки с диаметром проволоки до 3,1 мм
- ▶ подходит для паза 8 мм и паза 10 мм
- ▶ недорогой соединительный элемент
- ▶ крепление без дребезжания



Зажимная втулка	Паз	№	FS
	8, 10	100	3 842 515 244 FS1

Материал: цинк, литой под давлением
 крепежные элементы: оцинкованная сталь с прозрачным хромированием

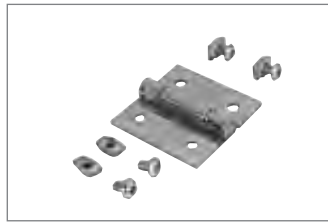
FS1

- EN ISO 4027 M6x10
- DIN 562 M6-04

Двери и фурнитура



Шарнирный профиль
(стр. 8-3)



Дверная петля (стр. 8-4)



Пластмассовая дверная
петля (стр. 8-5)



Алюминиевая дверная
петля (стр. 8-6)



Дверная петля LIFTOFF
(стр. 8-7)



Разъемная дверная петля
(стр. 8-8)



Регулируемая дверная
петля (стр. 8-9)



Элемент складывающейся
двери (стр. 8-10)



Замок для поворотных
и раздвижных дверей
(стр. 8-11)



Дверной замок (стр. 8-12)



Замок для раздвижных
дверей EcoSafe (стр. 8-13)



Врезной замок,
дверная ручка (стр. 8-14)



Замок для поворотных дверей (стр. 8-16)



Ручка-скоба (стр. 8-17)



Безопасная рукоятка (стр. 8-18)



Уплотнительная накладка (стр. 8-19)



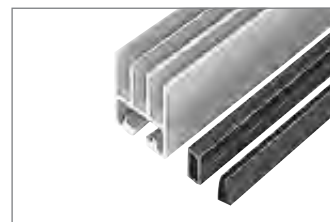
Ползун (стр. 8-20)



Профиль для раздвижных дверей из ПВХ (стр. 8-21)



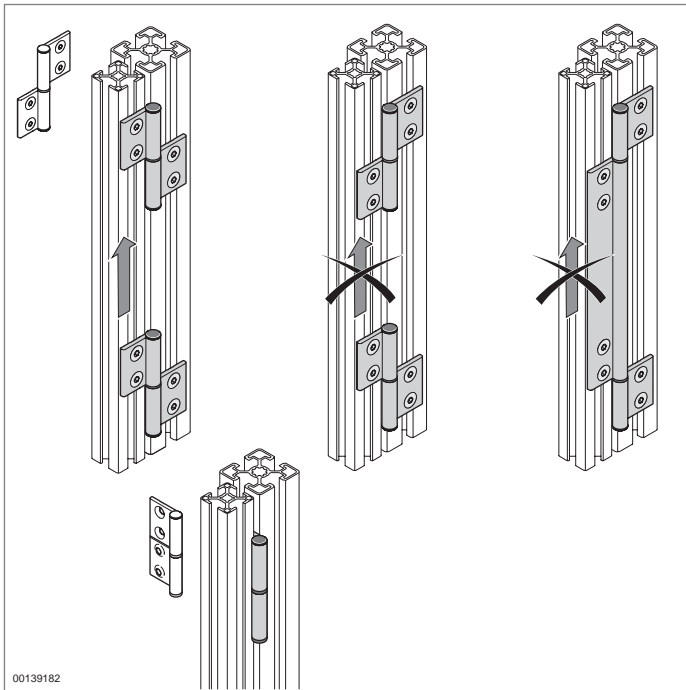
Профиль для раздвижных дверей Al Clip (стр. 8-22)



Профиль для раздвижных дверей Al 45 (стр. 8-23)



Защита для кромок, профиль в форме дверной ручки (стр. 8-25)



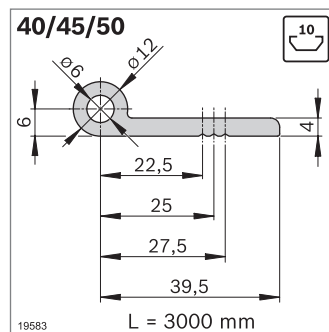
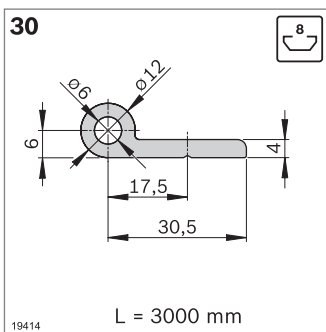
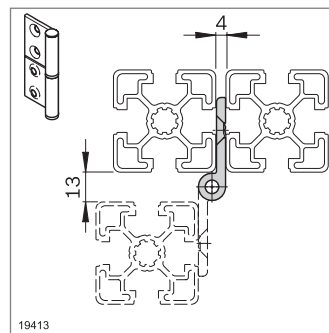
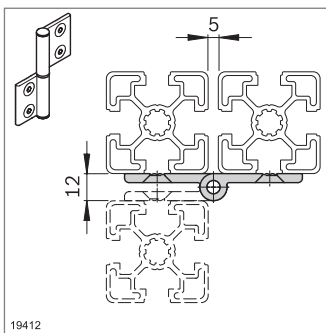
Шарнирный профиль



- ▶ для самостоятельного изготовления дверных петель или рояльных петель
- ▶ возможно использование в качестве рояльной петли для плотного перекрытия дверных щелей
- ▶ шарнирный профиль для профилей с типоразмерами 30 и 40/45/50 также используется в различных сочетаниях для максимально возможной гибкости
- ▶ для дверей с рамами из профилей или из массивных листовых материалов
- ▶ возможна как внешняя, так и внутренняя установка
- ▶ возможна установка в качестве разъемных или неразъемных петель
- ▶ для правой и левой навески дверей
- ▶ центрирующие пазы оказывают помощь при сверлении отверстий для крепления
- ▶ необходимая обработка:
 - раскрой по длине половинок петель
 - сверление отверстий для крепления

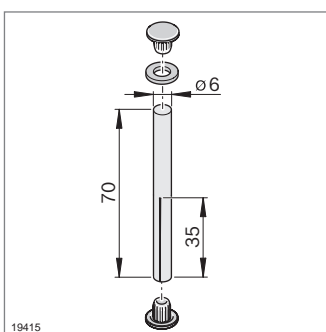
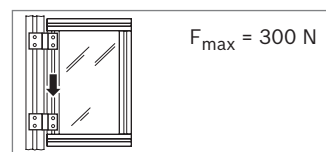
Необходимые принадлежности:

- ▶ шарнирная шпилька
- ▶ Т-образная гайка M6 (стр. 3-4)
- ▶ винт ISO 10642 M6x12 (для паза 8 мм)
- ▶ винт ISO 10642 M6x16 (для паза 10 мм)



Шарнирный профиль	L (мм)	№	№
30	3000	10	3 842 543 371
40/45/50	3000	10	3 842 543 372

Материал: анодированный алюминий



Шарнирная шпилька	№	№
	10	3 842 544 661

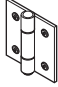

Материал: просечной штифт: оцинкованная сталь
шайба, заглушка: ПА - полиамид

Комплектность поставки: включая просечной штифт, 2 заглушки, шайбу

Дверная петля

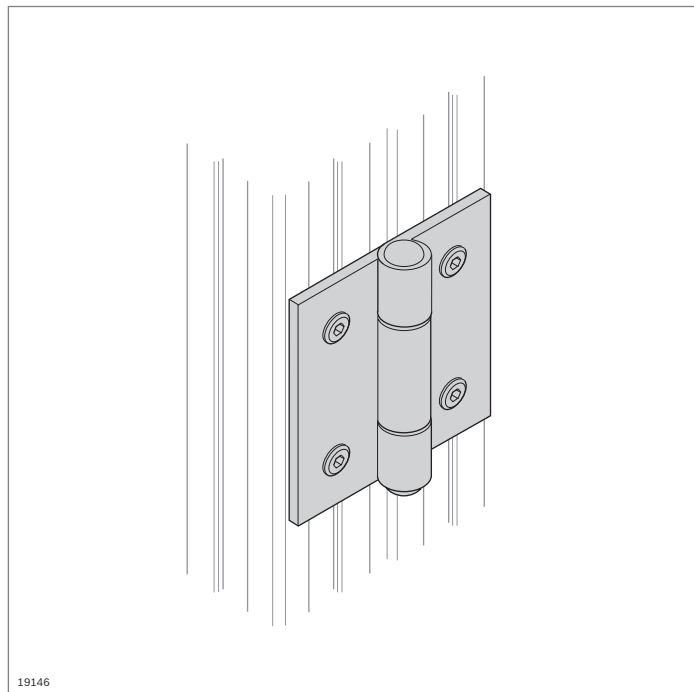


- ▶ возможна установка на массивные листовые материалы
- ▶ для небольших дверей и форточек
- ▶ дверная петля из стали для профиля с пазом 6 мм

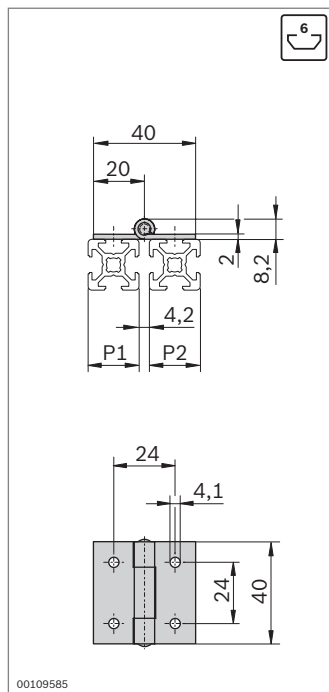
Дверная петля	P1 (мм)	P2 (мм)	ESD	№	FS
	20	20		2	3 842 535 684 4xFS1

Материал: нержавеющая сталь
крепежные элементы: оцинкованная сталь с прозрачным хромированием

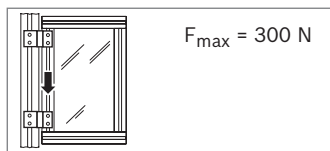
Комплектность поставки: включая крепежные элементы (FS)

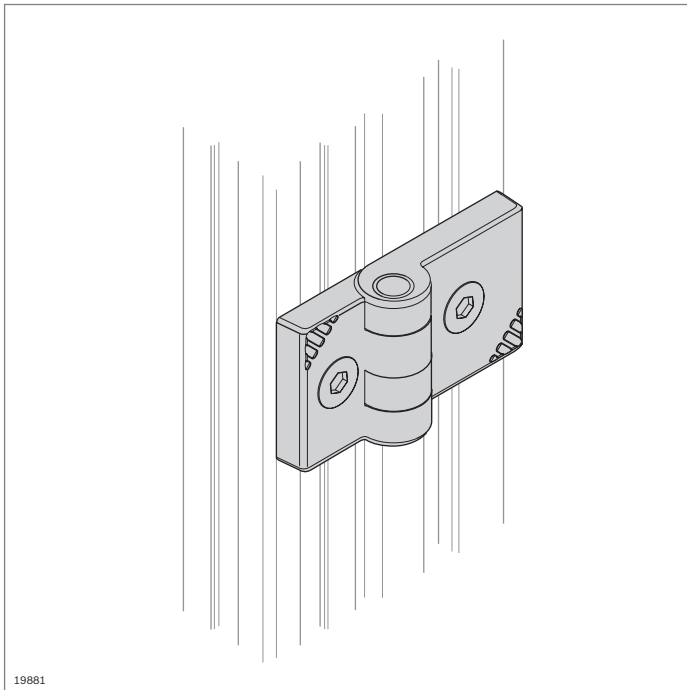


19146



00109585





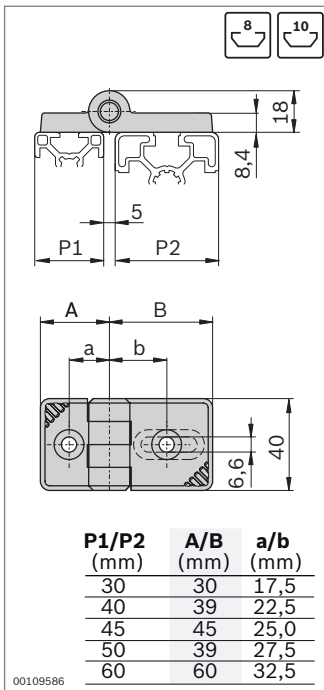
19881

Пластмассовая дверная петля

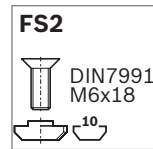
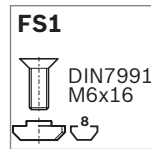
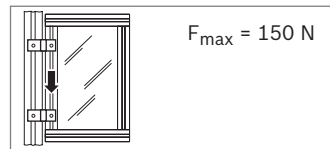


- ▶ пластмассовая дверная петля для профилей с пазом 8 мм или 10 мм
- ▶ возможна установка на массивные листовые материалы
- ▶ центрирующий штифт для простого монтажа и в качестве защиты от перекручивания

8



00109586



Пластмассовая дверная петля	P1 (мм)	P2 (мм)	№	FS
	30	30	2 3 842 544 500	2xFS1
	30	40/50	2 3 842 544 501	1xFS1, 1xFS2
	30	45	2 3 842 544 502	1xFS1, 1xFS2
	30	60	2 3 842 544 503	1xFS1, 1xFS2
	40/50	40/50	2 3 842 544 504	2xFS2
	45	45	2 3 842 544 505	2xFS2
	45	60	2 3 842 544 506	2xFS2
	60	60	2 3 842 544 507	2xFS2

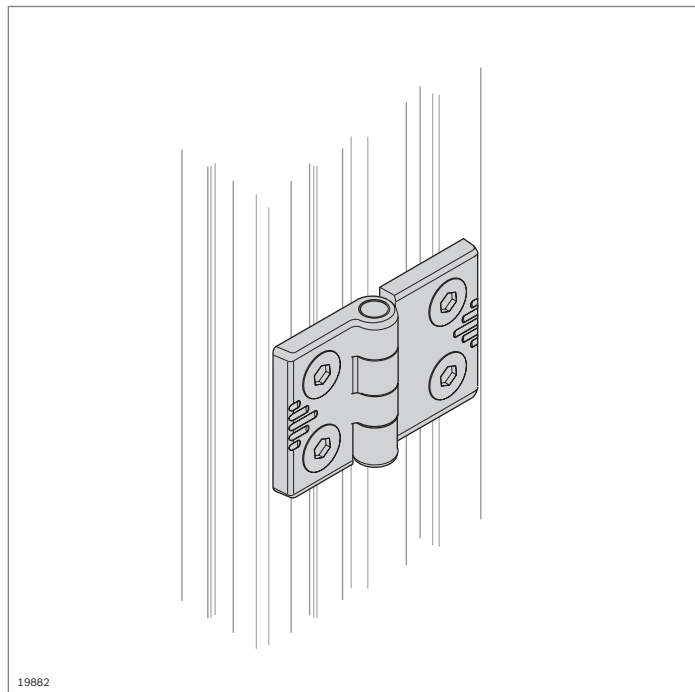
Материал: PA - полиамид, черного цвета
 ось петли: оцинкованная сталь
 крепежные элементы: оцинкованная сталь с прозрачным хроматированием

Комплектность поставки: включая крепежные элементы (FS)

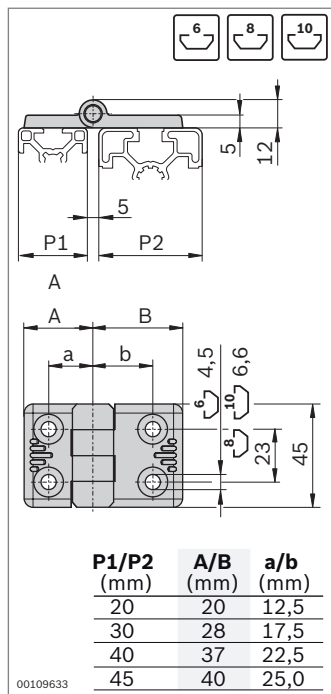
Алюминиевая дверная петля



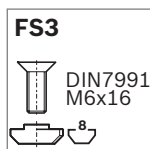
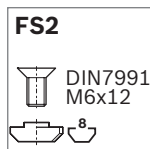
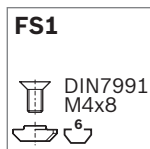
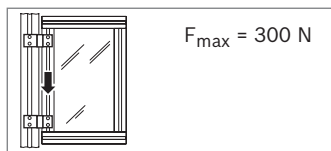
- ▶ алюминиевая дверная петля для всех пазовых систем
- ▶ возможна установка на массивные листовые материалы
- ▶ исполнение высокого качества
- ▶ электропроводящее исполнение
- ▶ возможно использование в чистых помещениях благодаря устойчивым к истиранию скользящим втулкам











19882



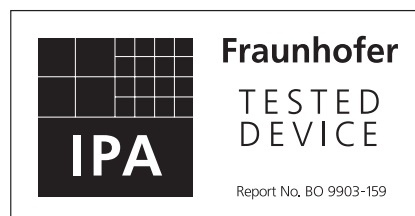
00109633

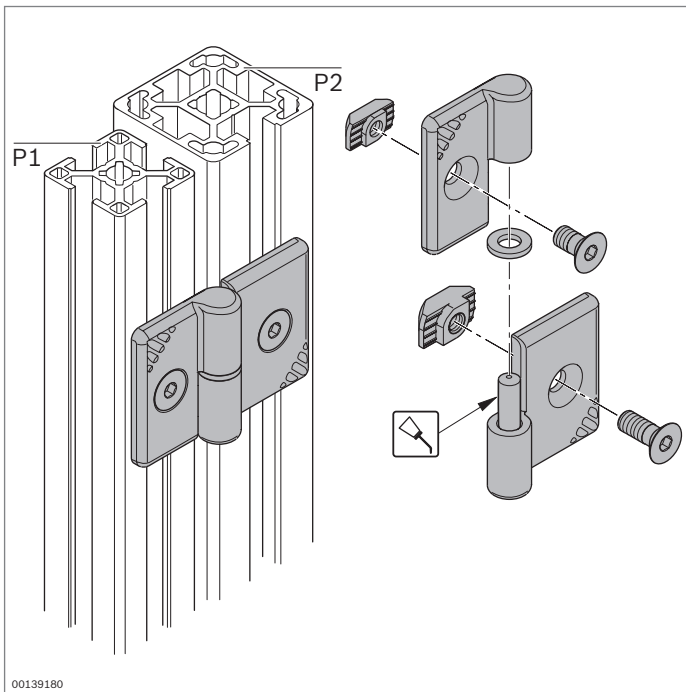


Алюминиевая дверная петля	P1 (мм)	P2 (мм)	ESD	№	FS
	20	20		2	3 842 544 525 4xFS1
	20	30		2	3 842 544 526 2xFS1, 2xFS2
	30	30		2	3 842 544 527 4xFS2
	30	40		2	3 842 544 528 2xFS2, 2xFS3
	30	45		2	3 842 544 529 2xFS2, 2xFS3
	40	40		2	3 842 544 530 4xFS3
	45	45		2	3 842 544 531 4xFS3

Материал: никелированный алюминий, литой под давлением
крепежные элементы: оцинкованная сталь с прозрачным хромированием

Комплектность поставки: включая крепежные элементы (FS)





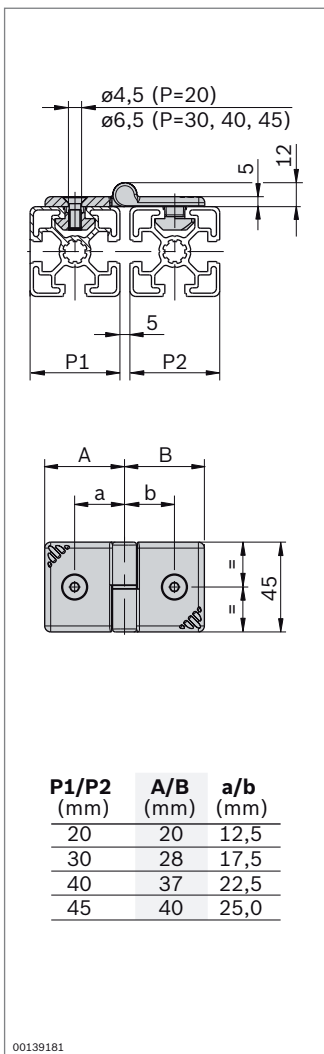
00139180

Дверная петля LIFTOFF

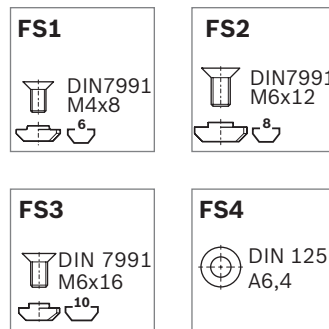
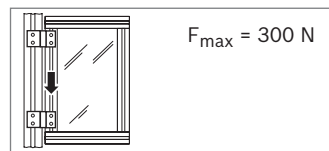


- ▶ компактная разъемная дверная петля для право- и левосторонней навески дверей
- ▶ исполнение *designLINE* со специальным лакокрасочным покрытием серебристого цвета (RAL 9006) для создания привлекательного дизайна
- ▶ центрирующие выступы для помощи при монтаже и в качестве защиты от скручивания

8



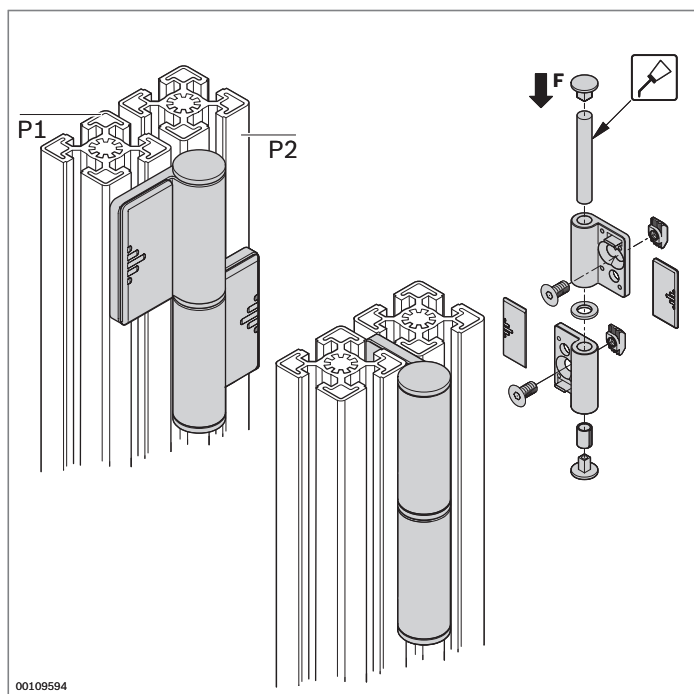
00139181



Дверная петля LIFTOFF	P1 (мм)	P2 (мм)	№	FS
правая	20	20	2 3 842 543 334	2xFS1, FS4
	20	30	2 3 842 543 333	FS1, FS2, FS4
	30	30	2 3 842 543 332	2xFS2, FS4
	30	40	2 3 842 543 331	FS2, FS3, FS4
	30	45	2 3 842 543 330	FS2, FS3, FS4
	40	40	2 3 842 543 329	2xFS3, FS4
левая	45	45	2 3 842 543 328	2xFS3, FS4
	20	20	2 3 842 543 327	2xFS1, FS4
	20	30	2 3 842 543 326	FS1, FS2, FS4
	30	30	2 3 842 543 325	2xFS2, FS4
	30	40	2 3 842 543 324	FS2, FS3, FS4
	30	45	2 3 842 543 323	FS2, FS3, FS4
	40	40	2 3 842 543 322	2xFS3, FS4
	45	45	2 3 842 543 321	2xFS3, FS4

Материал: дверная петля: алюминий, литой под давлением, лакокрасочное покрытие
 крепежные элементы: оцинкованная сталь с прозрачным хромированием
 просечной штифт: оцинкованная сталь
 шайба: PA - полиамид

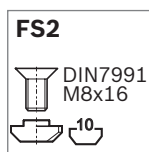
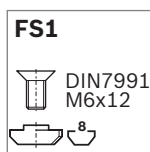
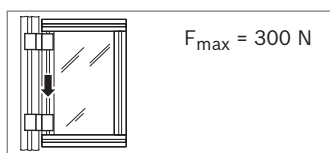
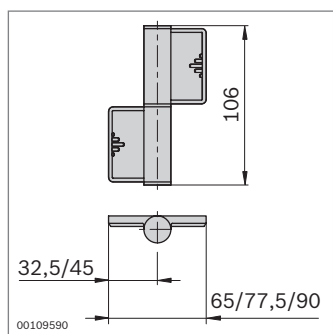
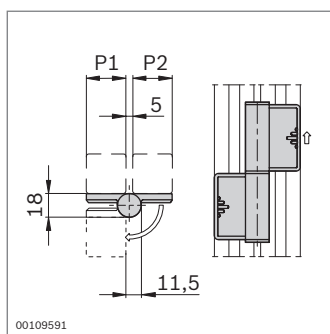
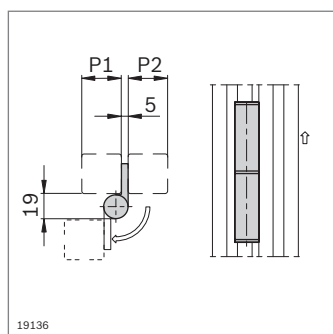
Комплектность поставки: включая крепежные элементы (FS)



Разъемная дверная петля



- ▶ для установки больших, тяжелых дверей
- ▶ разъемная
- ▶ для левосторонней и правосторонней навески
- ▶ внешняя установка: угол открытия около 180°
- ▶ внутренняя установка: предотвращает снятие дверей посторонними лицами, например, при устройствах безопасности

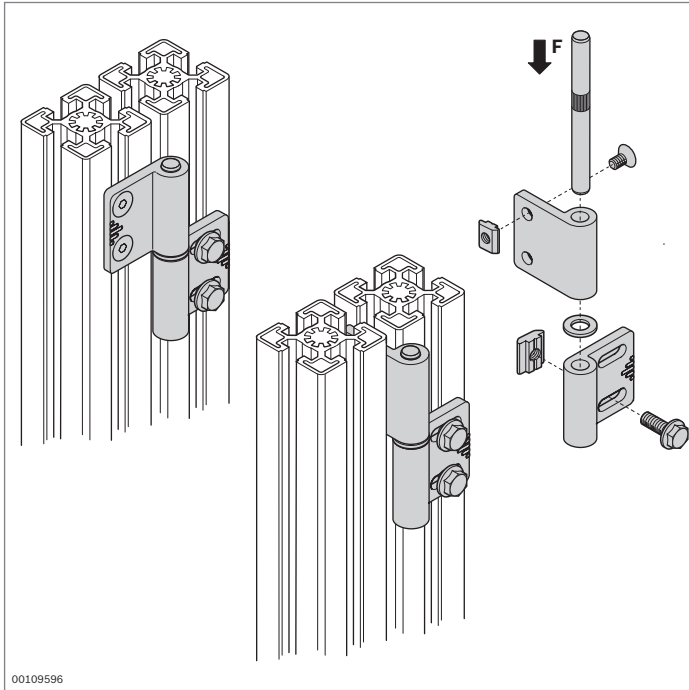


Разъемная дверная петля	P1 (мм)	P2 (мм)	№	FS
	30	30	2	3 842 544 552 2xFS1
	30	45	2	3 842 544 553 1xFS1,
	30 ¹⁾	60		1xFS2
	45	45	2	3 842 544 554 2xFS2
	45 ¹⁾	60		
	60 ¹⁾	60		

¹⁾ не подходит для внутренней установки

Материал: дверная петля: цинк, литой под давлением
заглушка: ПА - полиамид, черного цвета
крепежные элементы: оцинкованная сталь с прозрачным хромированием

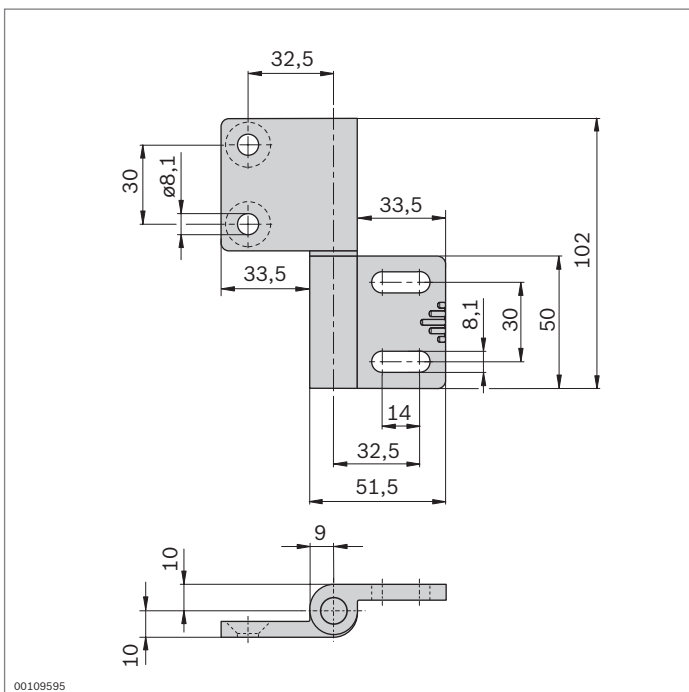
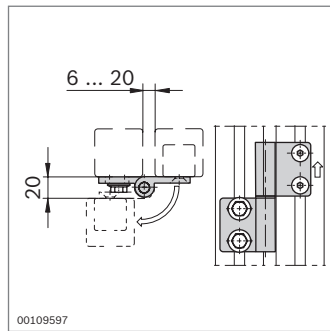
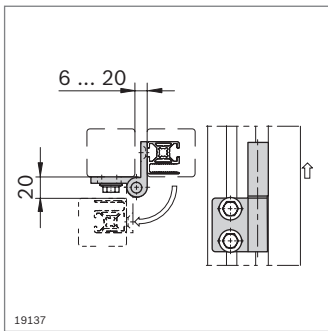
Комплектность поставки: включая крепежные элементы (FS), 2 заглушки

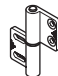


Регулируемая дверная петля



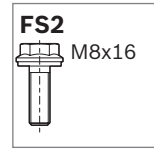
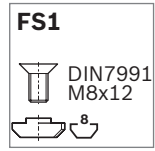
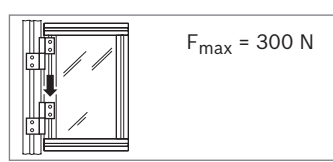
- ▶ для установки больших, тяжелых дверей
- ▶ регулируемая для выравнивания допусков зазоров
- ▶ разъемная
- ▶ для левосторонней и правосторонней навески
- ▶ угол открытия около 180°



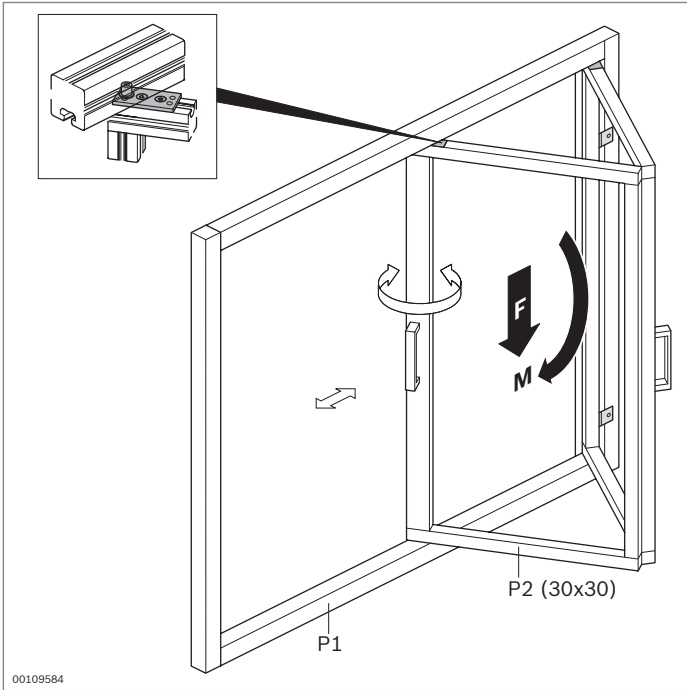
Регулируемая дверная петля	№	FS
	2 3 842 544 562	2xFS1, 2xFS2

Материал: алюминий, литой под давлением
 крепежные элементы: оцинкованная сталь с прозрачным хромированием

Комплектность поставки: включая крепежные элементы (FS)



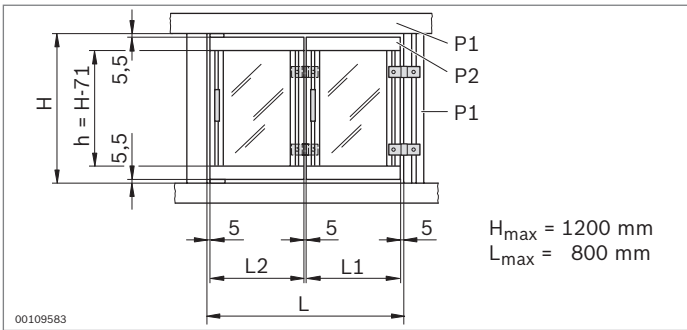
00109595



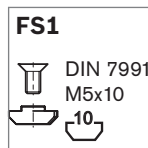
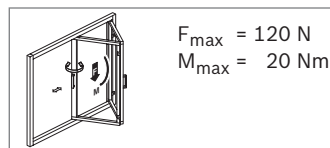
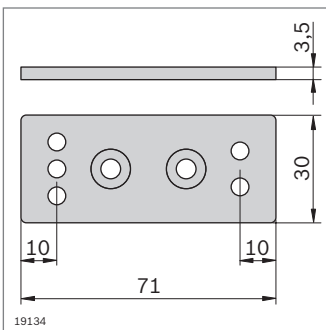
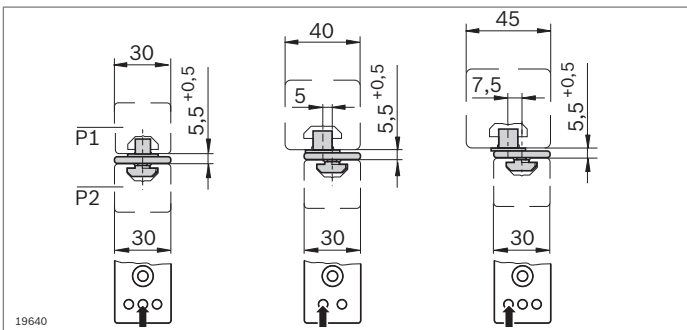
Элемент складывающейся двери



- ▶ для одновременно поворотного и скользящего движения, предназначен для создания плоских дверей из профиля с типоразмером 30
- ▶ очень высокий срок службы (около 50 000 циклов)
- ▶ подходит для рам из профилей с пазом 8 мм и 10 мм
- ▶ профили рамы и двери всегда находятся заподлицо (положение направляющих колец зависит от толщины профилей рамы)



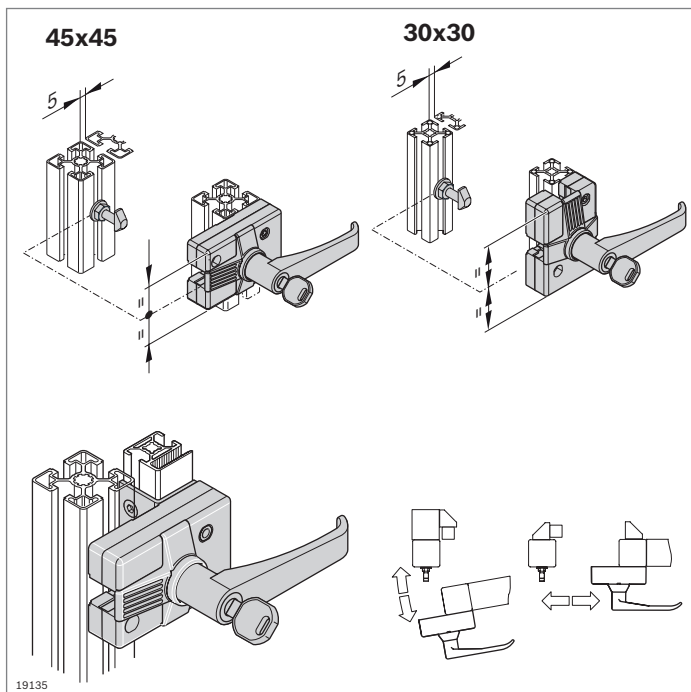
P2 (мм)	P1 (мм)	L1 (мм)	L2 (мм)
30X30	45x45	0,5L - 29,5	0,5L + 14,5
	40x40	0,5L - 28,3	0,5L + 13,3
	30x30	0,5L - 25,8	0,5L + 10,8



Элемент складывающейся двери	№	FS
	3 842 516 715	2xFS1

Материал: элемент складывающейся двери: цинк, литой под давлением
 направляющее кольцо: PA - полиамид, черного цвета
 крепежные элементы: оцинкованная сталь с прозрачным хромированием

Комплектность поставки: включая крепежные элементы (FS)



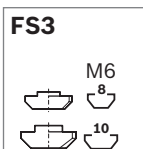
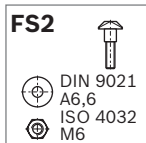
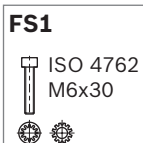
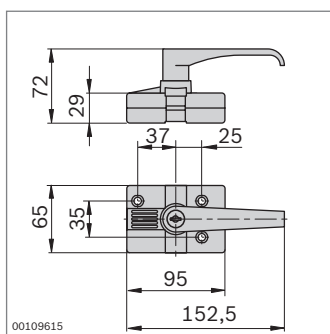
Замок для поворотных и раздвижных дверей



- ▶ для право- и левосторонней навески
- ▶ подходит для профилей 45x45 и 30x30
- ▶ вариант «Стандартного закрытия» со случайным выбором ключа (у каждого замка свой ключ)
- ▶ в варианте «Одинакового закрытия» (с универсальным ключом) всегда пользуются одним и тем же ключом
- ▶ исполнение с дверной ручкой или в виде двухбородочного замка

Принадлежности:
переходная пластина

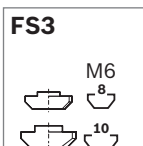
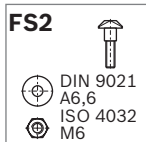
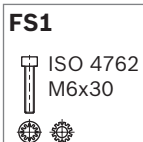
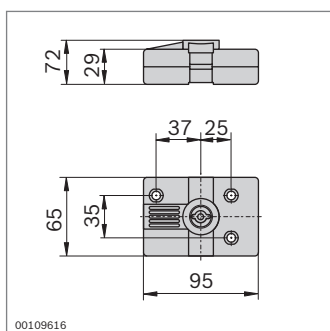
8



Дверной замок	№	FS
Стандартного закрытия (у каждого замка свой ключ)	30x30, 45x45	3 842 525 821 2xFS1, 1xFS2, 3xFS3
Одинакового закрытия (с универсальным ключом)	30x30, 45x45	3 842 525 822 2xFS1, 1xFS2, 3xFS3

Материал: корпус: алюминий, литой под давлением
дверная ручка: PA - полиамид, черного цвета
крепежные элементы: оцинкованная сталь с прозрачным хромированием

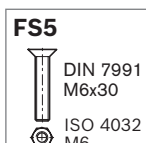
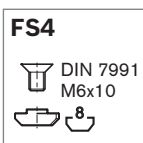
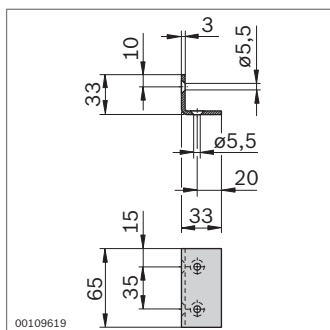
Комплектность поставки: включая 3 ключа, крепежные элементы (FS)



Дверной замок	№	FS
	30x30, 45x45	3 842 525 823 2xFS1, FS2, 3xFS3

Материал: алюминий, литой под давлением
крепежные элементы: оцинкованная сталь с прозрачным хромированием

Комплектность поставки: включая двухбородочный ключ, крепежные элементы (FS)

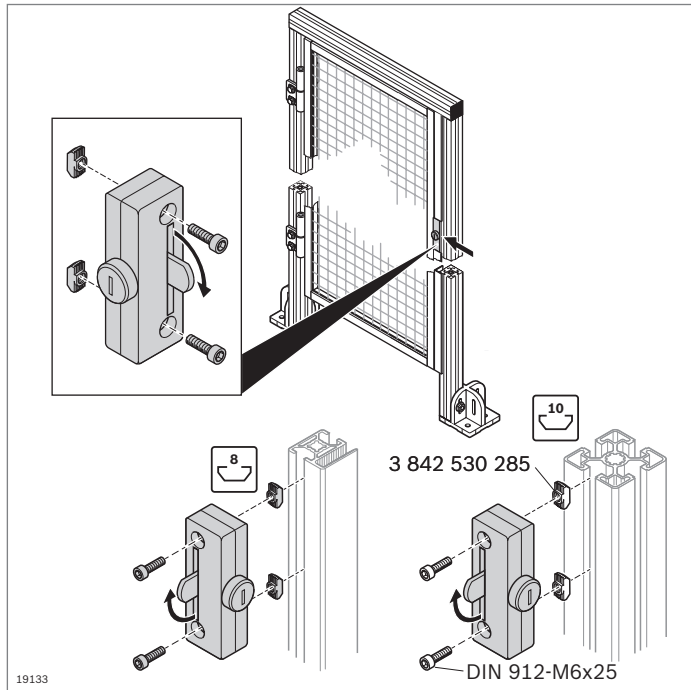


- ▶ Переходная пластина для установки дверного замка на защитную раму EcoSafe (стр. 8-13)

Переходная пластина	№	FS
		3 842 523 243 2xFS4, 2xFS5

Материал: оцинкованная сталь
крепежные элементы: оцинкованная сталь с прозрачным хромированием

Комплектность поставки: включая крепежные элементы (FS)



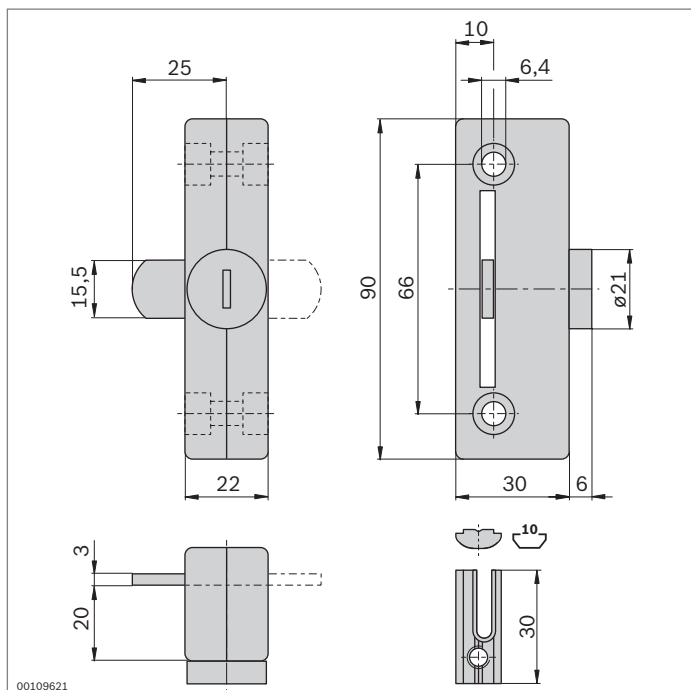
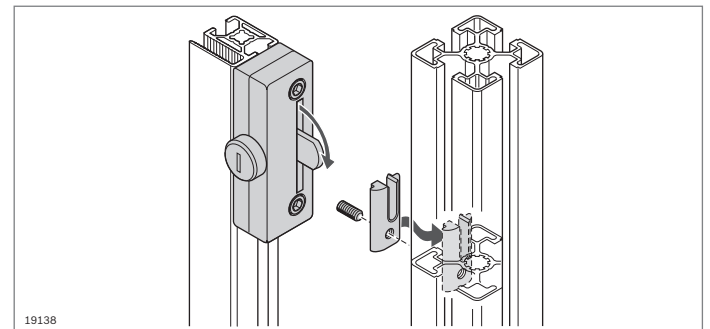
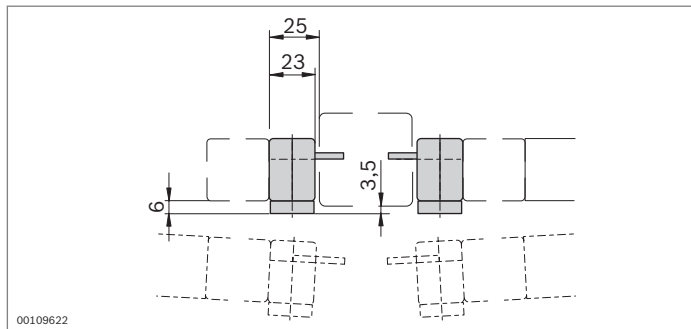
Дверной замок



- ▶ для право- и левосторонней навески
- ▶ для рамного профиля 30x30 WG (система защитных ограждений EcoSafe); включая крепежные элементы
- ▶ вариант «Стандартного закрывания» со случайным выбором ключа (у каждого замка свой ключ)
- ▶ в варианте «Одинакового закрывания» (с универсальным ключом) всегда пользуются одним и тем же ключом

Принадлежности для установки на профиль с пазом 10 мм:

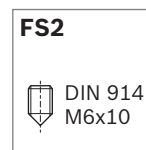
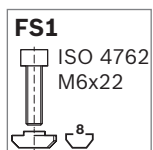
- ▶ 2 Т-образные гайки M6, **3 842 530 285** (стр. 3-4)
- ▶ 2 винта DIN 912-M6x25

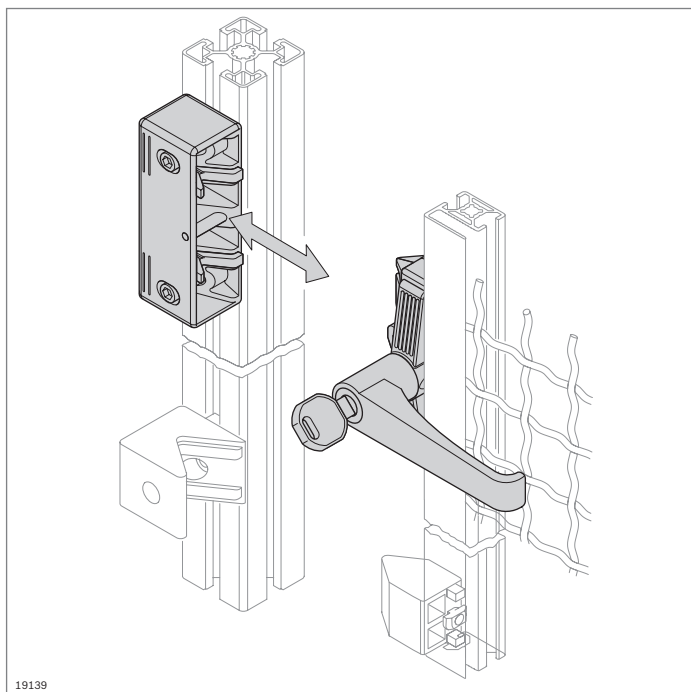


Дверной замок	№	FS
Стандартного закрывания (у каждого замка свой ключ)	3 842 522 479	2xFS1, 1xFS2
Одинакового закрывания (с универсальным ключом)	3 842 523 320	2xFS1, 1xFS2

Материал: цинк, литой под давлением
крепежные элементы: оцинкованная сталь с прозрачным хромированием

Комплектность поставки: включая 3 ключа, крепежные элементы (FS)





19139

Замок для раздвижных дверей EcoSafe

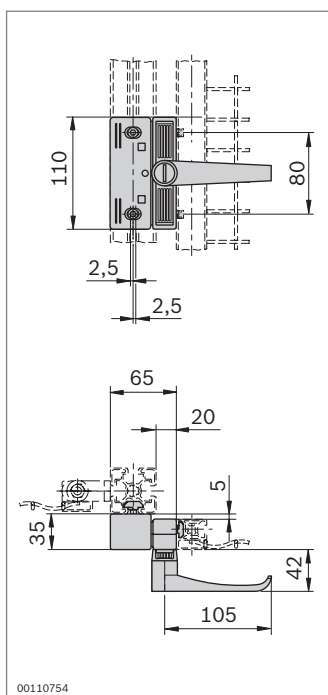


- ▶ для право- и левосторонней навески
- ▶ вариант «Стандартного закрывания» со случайным выбором ключа (у каждого замка свой ключ)
- ▶ в варианте «Одинакового закрывания» (с универсальным ключом) всегда пользуются одним и тем же ключом

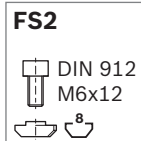
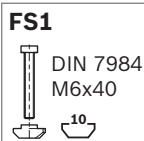
Оptionальные принадлежности:

Комплект упоров для мягкого закрывания двери (стр. 12-5)

8



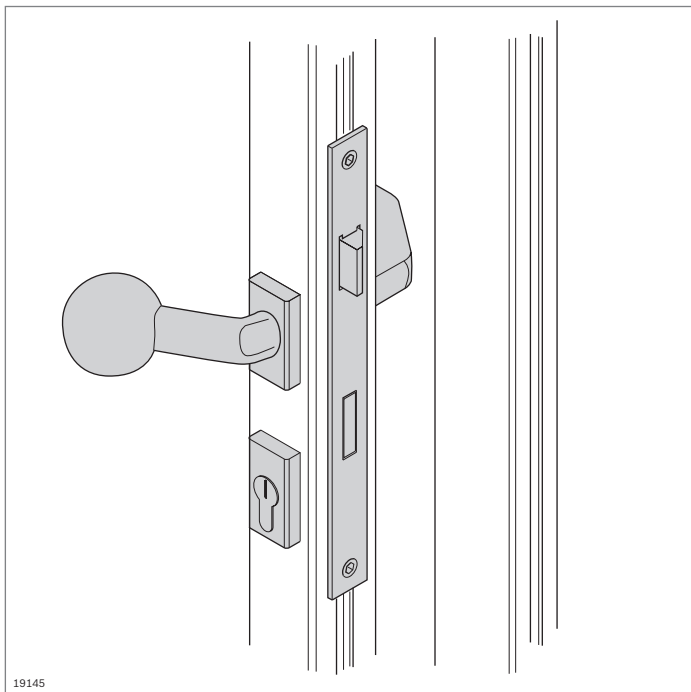
00110754



Замок для раздвижных дверей	№	FS
Стандартного закрывания (у каждого замка свой ключ)	3 842 525 946	2xFS1, 2xFS2
Одинакового закрывания (с универсальным ключом)	3 842 525 947	2xFS1, 2xFS2

Материал: корпус: алюминий, литой под давлением
дверная ручка: PA - полиамид, черного цвета
крепежные элементы: оцинкованная сталь с прозрачным хромированием

Комплектность поставки: включая 3 ключа, крепежные элементы (FS)

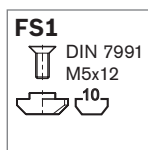
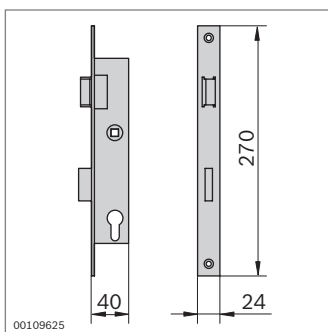
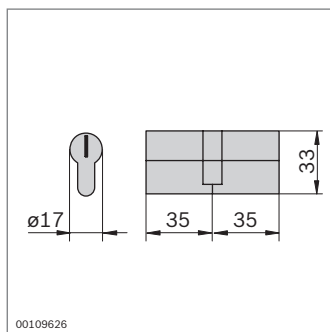
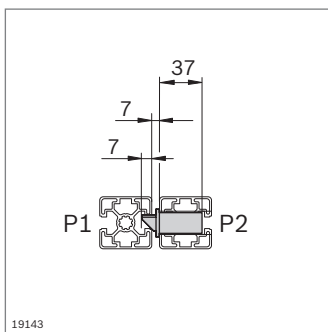
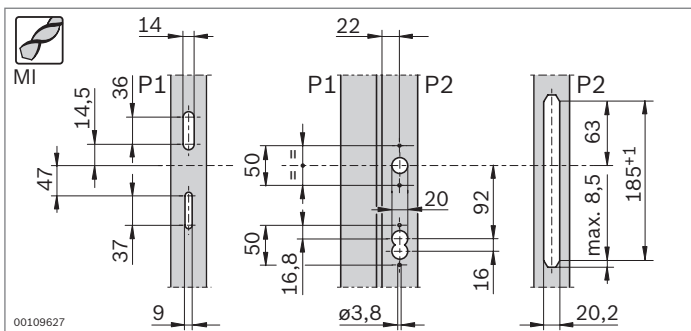


Врезной замок Дверная ручка



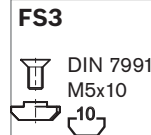
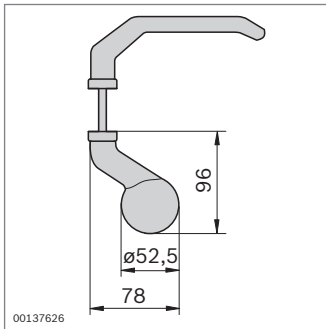
- ▶ для установки в профилях с типоразмером 45x45 или с большим типоразмером
- ▶ надежная конструкция для высоких нагрузок
- ▶ подходит для установки имеющихся в продаже стандартных цилиндрических сердцевин
- ▶ возможна установка дверной ручки в следующих вариантах: нажимная ручка/нажимная ручка и нажимная ручка/округлая дверная ручка
- ▶ обработка профиля: фрезерование

Принадлежности:
имеющаяся в продаже стандартная цилиндрическая сердцевина



Врезной замок	№	FS
	3 842 538 241	2xFS1

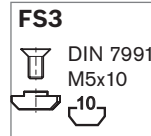
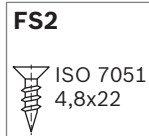
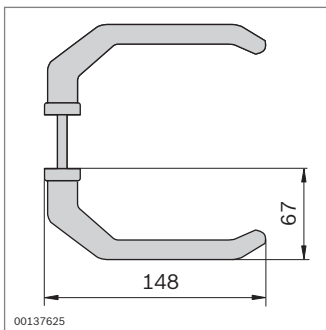
Материал: оцинкованная сталь
Комплектность поставки: включая крепежные элементы (FS)



Нажимная ручка/округлая ручка	№	FS
	3 842 542 684	8xFS2, 8xFS3

Материал: легкий металл
крепежные элементы: оцинкованная сталь с прозрачным хромированием

Комплектность поставки: включая розетку, крепежные элементы (FS)

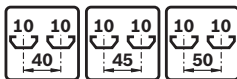


Нажимная ручка/нажимная ручка	№	FS
	3 842 542 683	8xFS2, 8xFS3

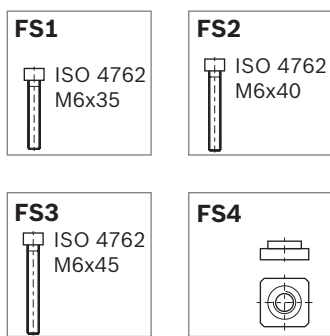
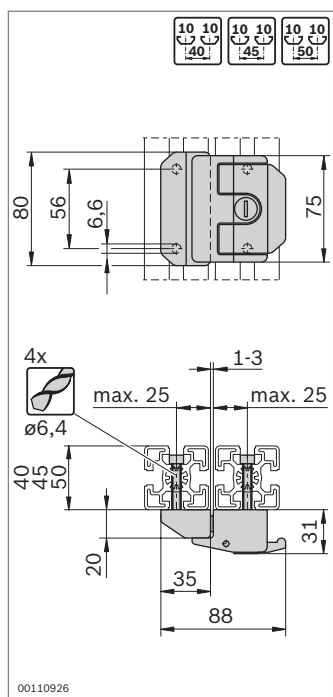
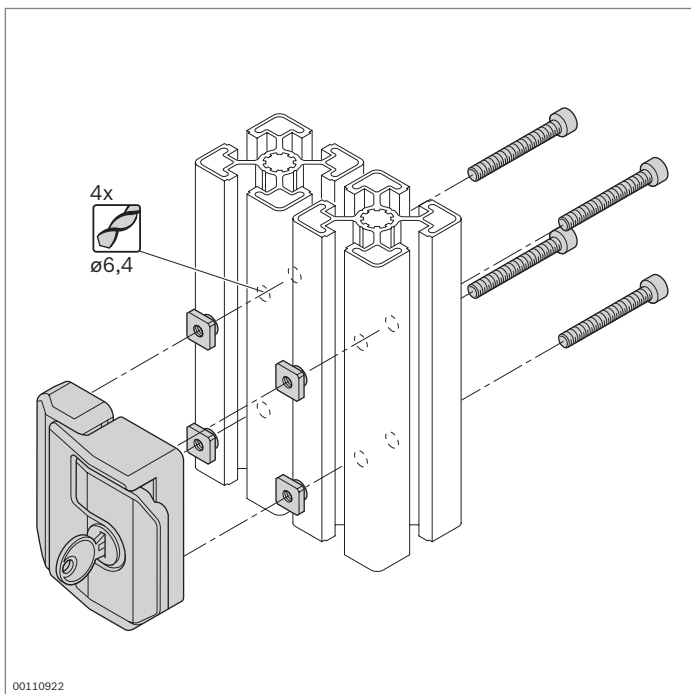
Материал: легкий металл
крепежные элементы: оцинкованная сталь с прозрачным хромированием

Комплектность поставки: включая розетку, крепежные элементы (FS)

Замок для поворотных дверей



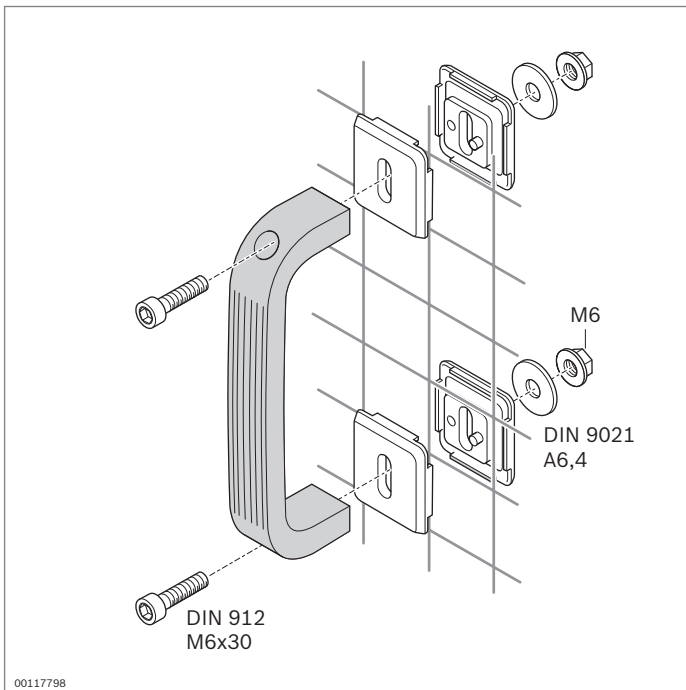
- ▶ для право- и левосторонней навески
- ▶ самоблокирующийся в закрытом положении
- ▶ легкоходовое закрывание
- ▶ эргономичная складывающаяся ручка для открывания
- ▶ вариант «Стандартного закрывания» со случайным выбором ключа (у каждого замка свой ключ)
- ▶ в варианте «Одинакового закрывания» (с универсальным ключом) всегда пользуются одним и тем же ключом
- ▶ обработка профиля: сверление отверстия D6,4



Дверной замок	№	FS
Стандартного закрывания (у каждого замка свой ключ)	3 842 530 353	4xFS1, 4xFS2, 4xFS3, 4xFS4
Одинакового закрывания (с универсальным ключом)	3 842 530 352	4xFS1, 4xFS2, 4xFS3, 4xFS4

Материал: цинк, литой под давлением
с черным порошковым покрытием
крепежные элементы: оцинкованная сталь
с прозрачным хромированием

Комплектность поставки: включая 2 ключа, крепежные элементы (FS)



Ручка-скоба



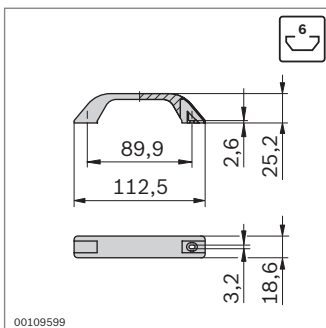
Ручка-скоба

- ▶ выдерживает высокие нагрузки благодаря прочной конструкции
- ▶ крепление в пазу профиля или на сетке из рифленой проволоки с помощью зажимных элементов
- ▶ подходит для использования в среде, защищенной от электростатических зарядов (ESD)

Опциональные принадлежности:

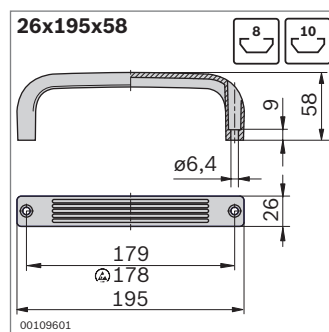
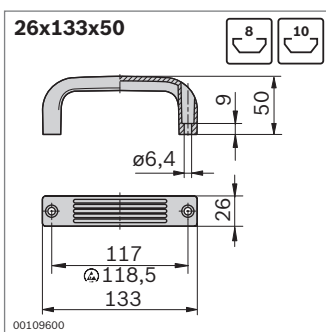
- ▶ зажимной элемент для установки на сетке из рифленой проволоки (стр. 10-17)
- ▶ Т-образная гайка (стр. 3-4)

8



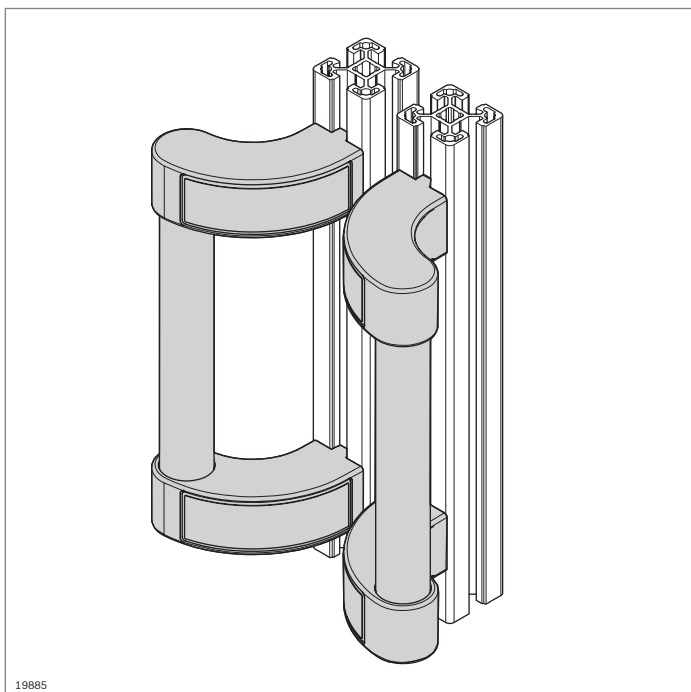
Ручка-скоба	ESD	№
	10	3 842 518 738

Материал: PE - полиэтилен, черного цвета



Ручка-скоба	ESD	№
26x133x50	10	3 842 525 480
	8	3 842 525 481
26x195x58	10	3 842 525 766
	8	3 842 525 767

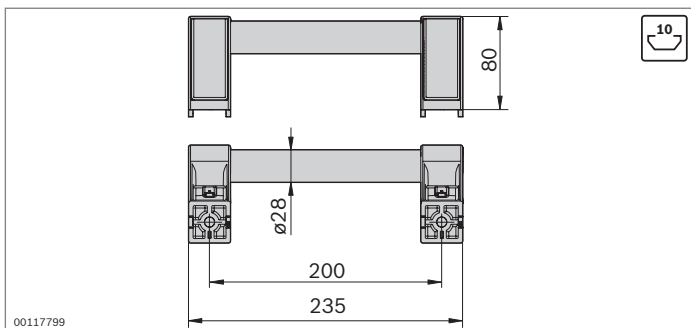
Материал: PA - полиамид, черного цвета



Безопасная ручка



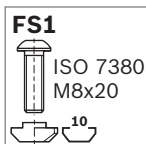
- ▶ предотвращает травмы, вызываемые защемлением при закрывании раздвижных дверей
- ▶ подходит для раздвижных или поворотных дверей
- ▶ длину ручки можно изменять заменой круглого профиля D28



Безопасная ручка	№	FS
	3 842 536 556	2xFS1

Материал: круглый профиль D28: анодированный алюминий
держатель: PA - полиамид, черного цвета

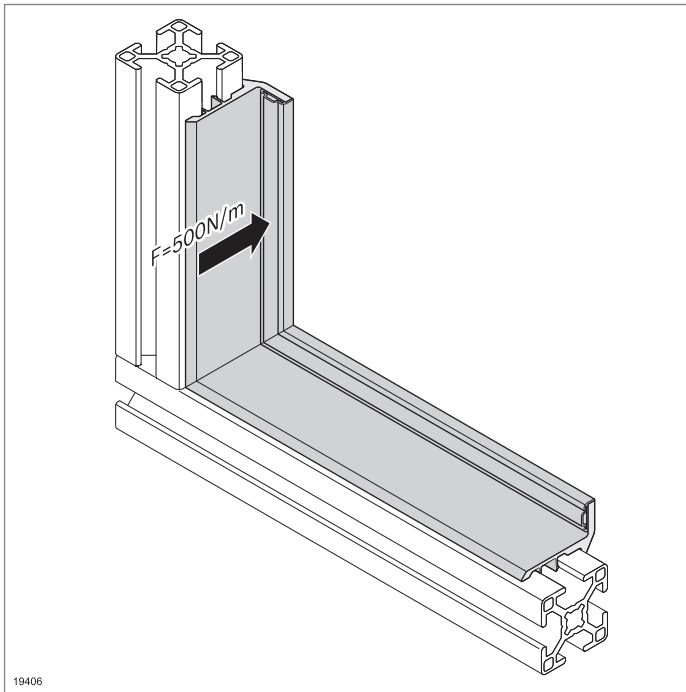
Комплектность поставки: включая крепежные элементы (FS)



Уплотнительная накладка

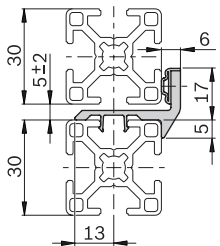


- ▶ для уплотнения дверей с помощью эластичной уплотнительной рабочей кромки
- ▶ зажимается в пазу
- ▶ непрозрачная эластичная уплотнительная рабочая кромка закрывает собой дверной зазор
- ▶ является упором для поворотных дверей (сила упора: 500 Н/м)
- ▶ для дверей, закрывающихся заподлицо



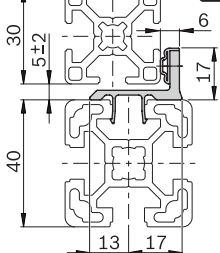
19406

30/30



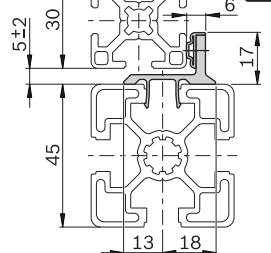
19407

40/30



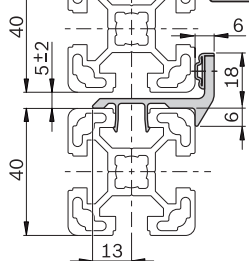
19410

45/30



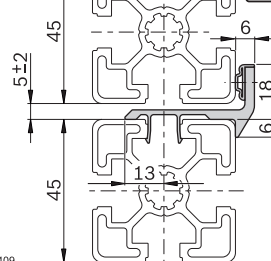
19411

40/40



19408

45/45



19409

Уплотнительная накладка	L (мм)	№
30/30	3000 10	3 842 543 412

Материал: PVC - ПВХ, светло-серого цвета/термопластичный эластомер, цвет RAL 7035

Уплотнительная накладка	L (мм)	№
40/30	3000 10	3 842 543 411
45/30	3000 10	3 842 543 410

Материал: PVC - ПВХ, светло-серого цвета/термопластичный эластомер, цвет RAL 7035

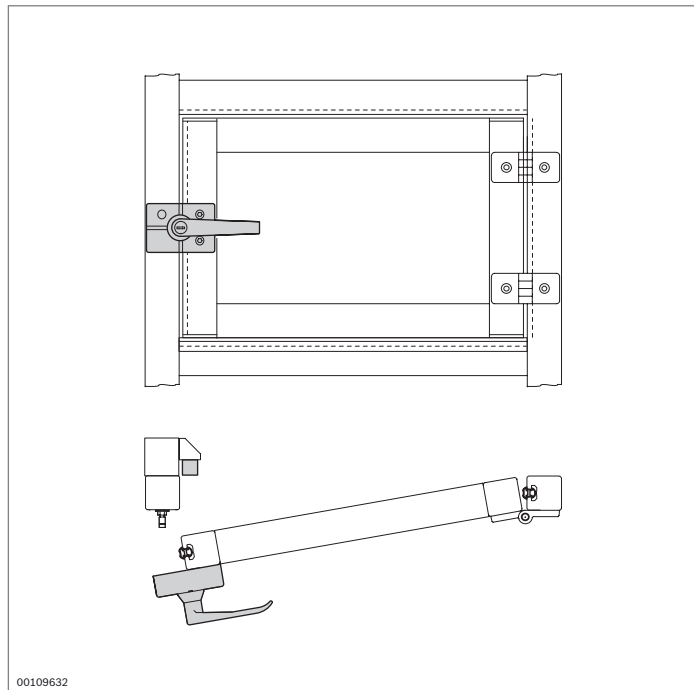
Уплотнительная накладка	L (мм)	№
40/40	3000 10	3 842 543 409
45/45	3000 10	3 842 543 408

Материал: PVC - ПВХ, светло-серого цвета/термопластичный эластомер, цвет RAL 7035

Уплотнительный профиль



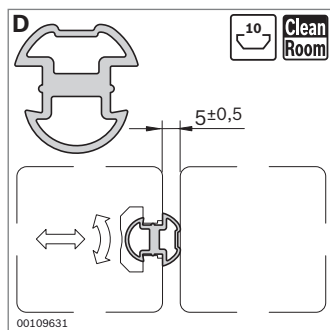
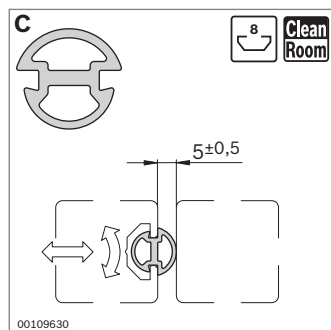
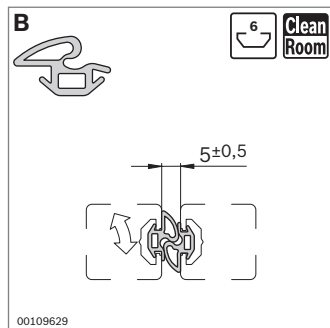
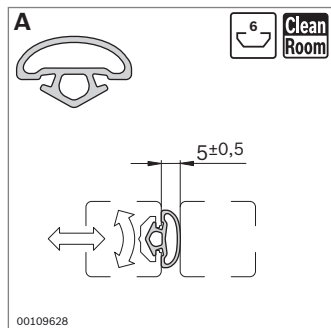
- ▶ для раздвижных и поворотных дверей
- ▶ предотвращает перекашивание элементов



- ▶ для применения в чистых производственных помещениях
- ▶ двусоставной уплотнитель (B) также выполняет функцию ограничителя

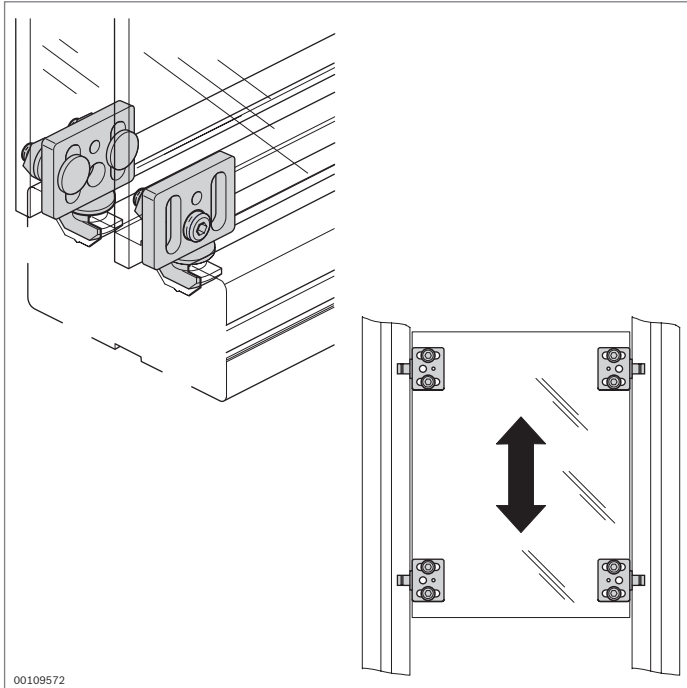
Уплотнительный профиль	Паз	L (мм)	№
A	6	10000	3 842 524 623
B	6	10000	3 842 524 622

Материал TPE –термоэластопласт, светло-серого цвета (цвет RAL 7035), твердость по Шору А: 64 ° ±5



Уплотнительный профиль	Паз	L (мм)	№
C	8	10000	3 842 516 598
D	10	10000	3 842 518 492

Материал NBR –нитрильный каучук, черного цвета, твердость по Шору А: 60 °

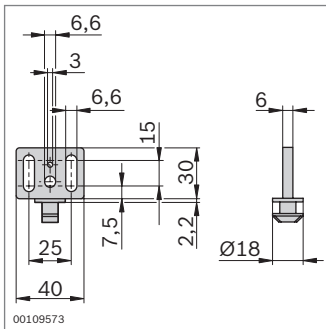


00109572

Ползун



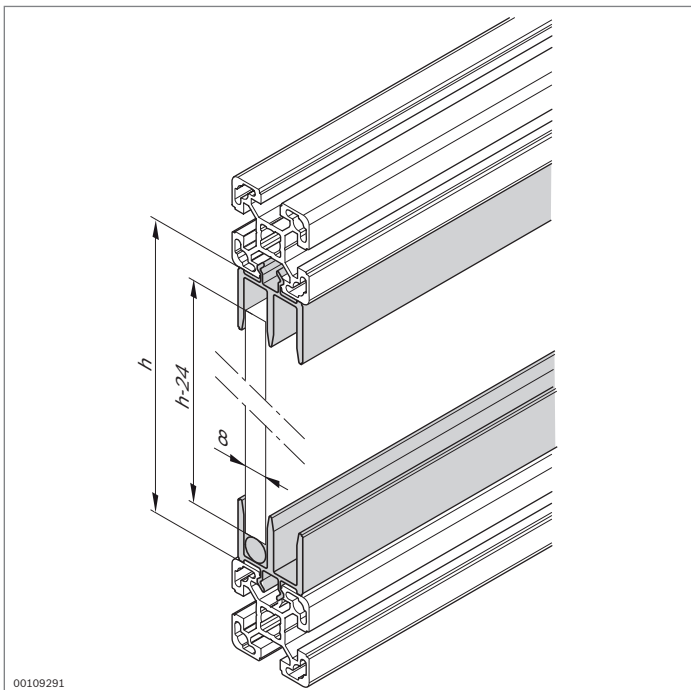
- ▶ для создания экономичных раздвижных и подъемных дверей
- ▶ высокая функциональная надежность



00109573

Ползун	№
	10 3 842 530 303

Материал: POM - полиоксиметилен, черного цвета



Профиль для раздвижных дверей из ПВХ

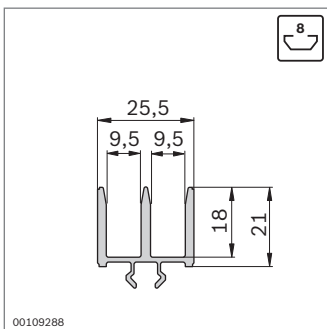


- ▶ зажимается в опорную раму из несущего профиля
- ▶ круглый валик для минимизации необходимого сдвигающего усилия
- ▶ для листовых материалов толщиной 8 мм
- ▶ листовые материалы вставляются в закрытую раму

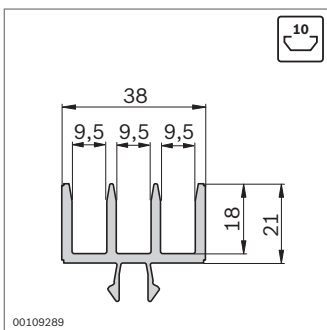
Оptionальные принадлежности:

- ▶ защита для кромок (стр. 8-25)
- ▶ профиль для дверных ручек (стр. 8-25)
- ▶ ручка-скоба (стр. 8-17)

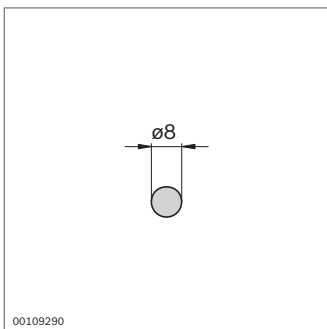
00109291



00109288



00109289



00109290

Профиль для раздвижных дверей из ПВХ	Паз	L (мм)	№	№
	8	2000	10	3 842 526 588

Материал: PVC – ПВХ, черного цвета

Профиль для раздвижных дверей из ПВХ	Паз	L (мм)	№	№
	10	2000	10	3 842 526 591

Материал: PVC – ПВХ, черного цвета

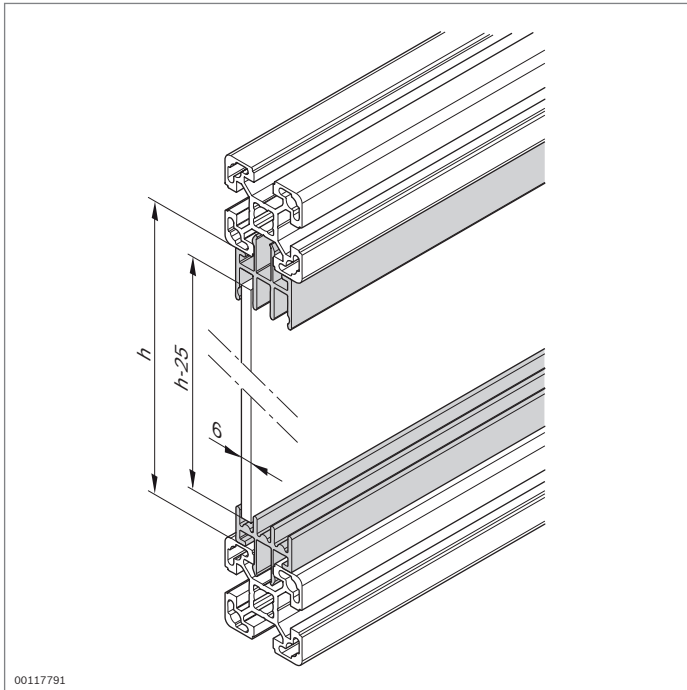
Круглый валик	L (мм)	№	№
	2000	10	3 842 516 694

Материал: PE - полиэтилен, черного цвета

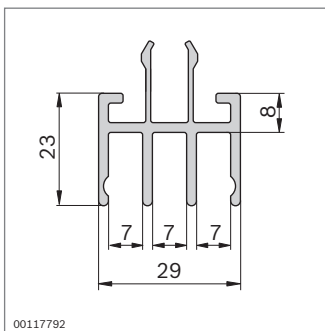
Профиль для раздвижных дверей Al Clip



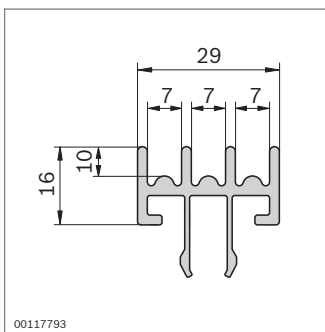
- ▶ зажимается в опорную раму из несущего профиля
- ▶ снизу оснащается полукруглым контуром для минимизации необходимого сдвигающего усилия
- ▶ для листовых материалов толщиной 5 или 6 мм
- ▶ листовые материалы вставляются в закрытую раму



00117791



00117792



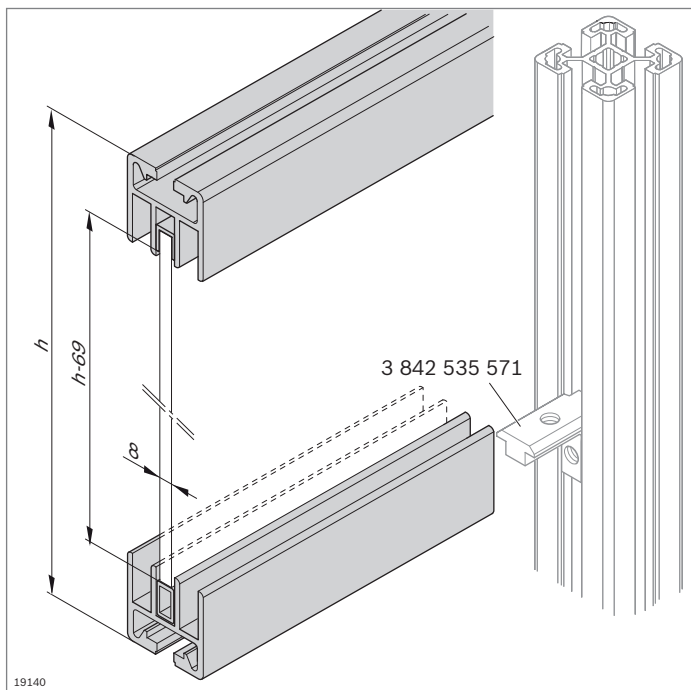
00117793

Профиль для раздвижных дверей, верхний		L (мм)	№
1 шт.		40 ... 3000	3 842 993 425 / L
10 шт.		3000	3 842 536 531

Материал: анодированный алюминий

Профиль для раздвижных дверей, нижний		L (мм)	№
1 шт.		40 ... 3000	3 842 993 426 / L
10 шт.		3000	3 842 536 532

Материал: анодированный алюминий



Профиль для раздвижных дверей AI 45 Заглушка, концевой элемент

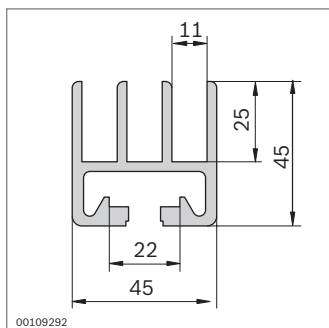


Профиль для раздвижных дверей AI 45

- ▶ опорным элементом в данной конструкции является алюминиевый профиль
- ▶ установка с помощью внутренних угловых соединителей между двумя вертикальными стойками
- ▶ сверху находится профиль скольжения для окантовки раздвижной двери
- ▶ вкладной профиль в качестве поверхности скольжения
- ▶ для листовых материалов толщиной 8 мм
- ▶ листовые материалы вставляются в закрытую раму

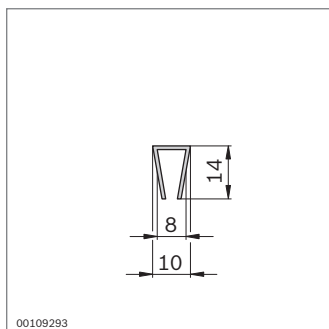
Принадлежности:

- ▶ заглушка (стр. 8-24)
- ▶ концевой элемент (стр. 8-24)
- ▶ внутренний угловой соединитель (стр. 3-13),
внутренний угловой соединитель R (стр. 3-14)



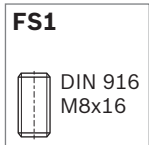
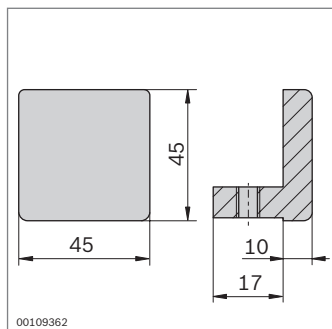
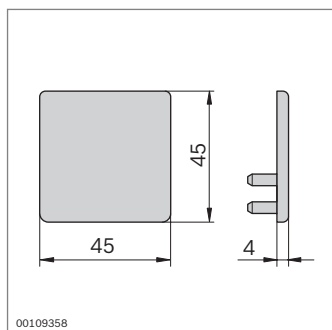
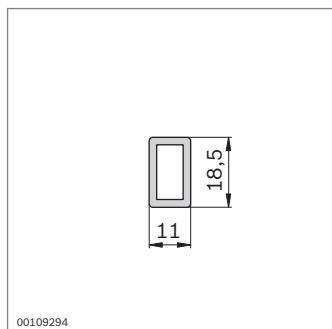
Профиль для раздвижных дверей		L (мм)	№
1 шт.		100 ... 5600	3 842 990 115 / L
1 шт.	F1 F1	100 ... 5600	3 842 990 116 / L
20 шт.		5600	3 842 509 177

Материал: анодированный алюминий



Профиль скольжения	L (мм)	№
	3000	10 3 842 146 905

Материал: PVC - жесткий ПВХ, черного цвета



Вкладной профиль	L (мм)	№
	3000 10	3 842 146 902

Материал: PA - полиамид, черного цвета

Заглушка

- ▶ используется как элемент дизайна и защита от травм

Заглушка	ESD	№
	20	3 842 242 404

Материал: PA - полиамид, электропроводящий, черного цвета

8

Концевой элемент

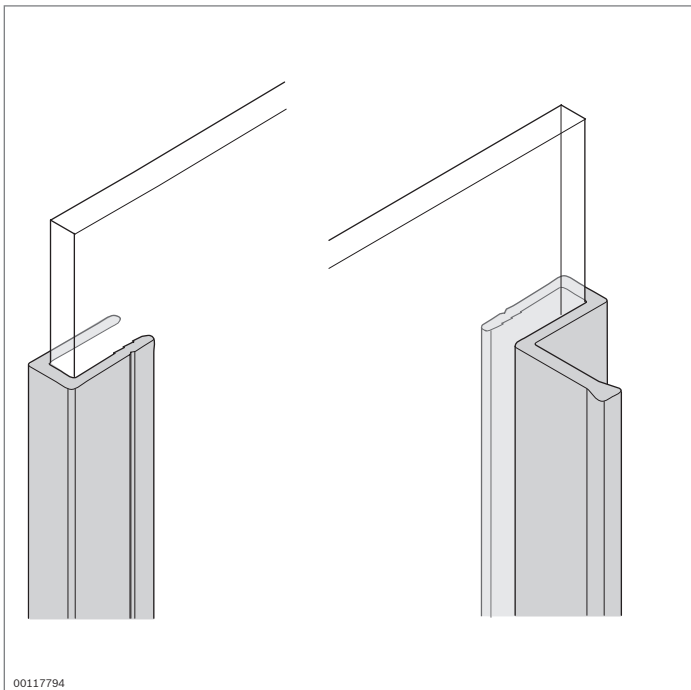
- ▶ является упором для перемещающихся элементов
- ▶ зажим в пазу профиля с помощью потайного винта

Концевой элемент	ESD	№	FS
	20	3 842 191 194	FS1

Материал: алюминий, литой под давлением

Комплектность

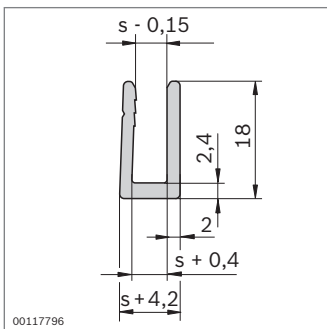
поставки: включая крепежные элементы (FS)



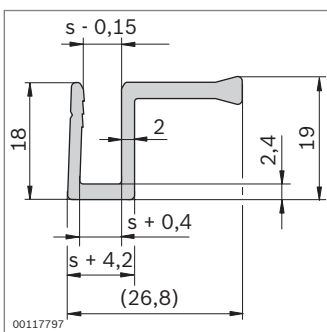
00117794

Защита для кромок Профиль в форме дверной ручки

- ▶ для повышения жесткости безрамных листовых материалов раздвижных дверей
- ▶ профиль может использоваться для $s = 6$ мм, а также для пластин 1/4 дюйма



00117796



00117797

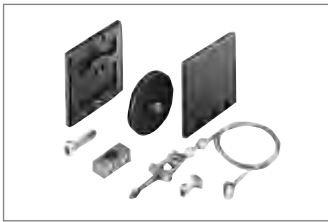
Защита для кромок	s (мм)	L (мм)	№
1 шт.	5	40 ... 3000	3 842 993 429 / L
10 шт.	5	3000	3 842 536 537
1 шт.	6	40 ... 3000	3 842 993 430 / L
10 шт.	6	3000	3 842 536 540

Материал: анодированный алюминий

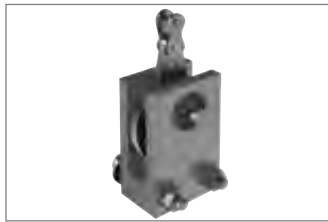
Профиль в форме дверной ручки	s (мм)	L (мм)	№
1 шт.	5	40 ... 3000	3 842 993 427 / L
10 шт.	5	3000	3 842 536 533
1 шт.	6	40 ... 3000	3 842 993 428 / L
10 шт.	6	3000	3 842 536 536

Материал: анодированный алюминий

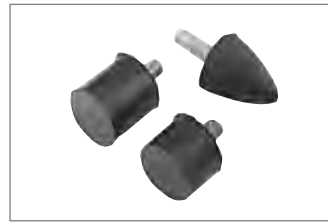
Принадлежности для защитных ограждений



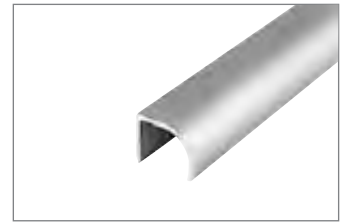
Противовес (стр. 9-2)



Стопорная защелка
(стр. 9-4)



Эластичные упоры
(стр. 9-5)



Профильная ручка
(стр. 9-5)



Магнитная защелка
(стр. 9-6)



Двойной шариковый
фиксатор (стр. 9-7)



Шариковая защелка
(стр. 9-8)

Противовес



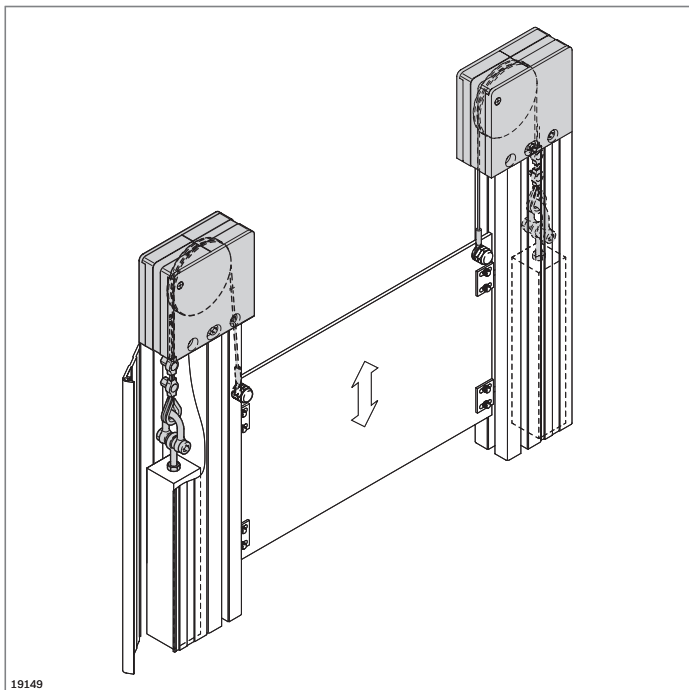
- ▶ для подъемных дверей, состоящих из поворотного блока и тросового привода
- ▶ противовес подбирается отдельно под каждую конструкцию, направляющую предпочтительнее поместить в кабельный канал
- ▶ возможна подгонка длины троса
- ▶ срок службы: 50 000 циклов
- ▶ обработка профиля:
 - M12 для закрепления поворотных блоков
- ▶ подъемные двери согласно Директиве по машиностроению 2006/42/EG оснащены дополнительной защитой от падения

Необходимые принадлежности:

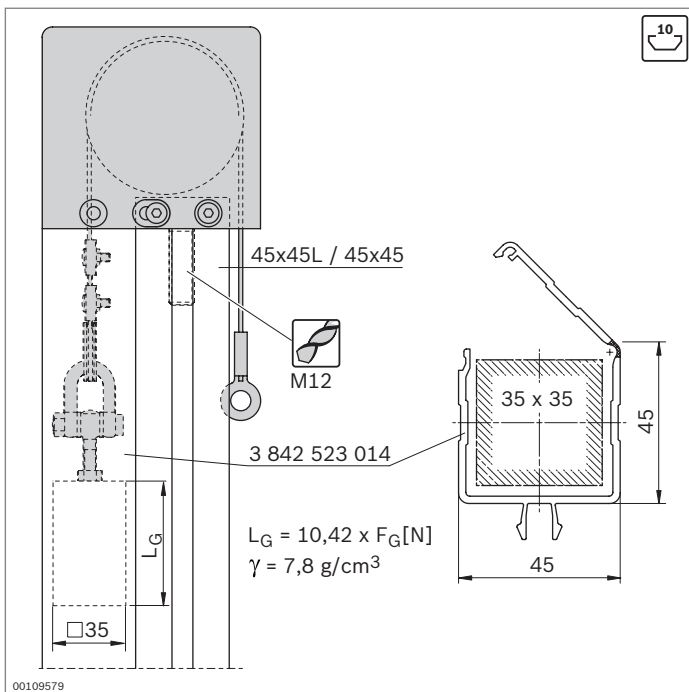
Противовес (квадратный профиль 35x35 мм)

Оptionальные принадлежности:

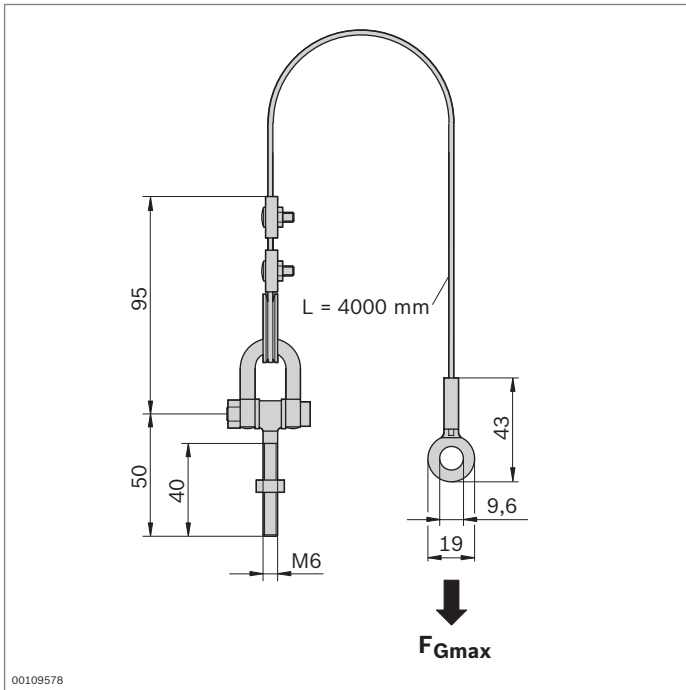
- ▶ кабельный канал 45x45 (стр. 11-2)
- ▶ ползун (стр. 12-3/8-20)
- ▶ стопорная защелка (стр. 9-4)



19149

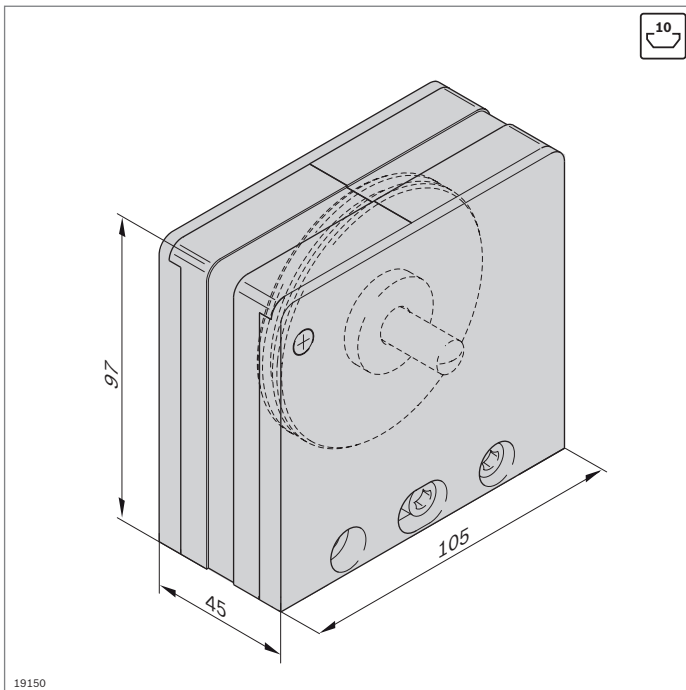
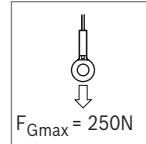


00109579



Трос противовеса	№
	3 842 518 798

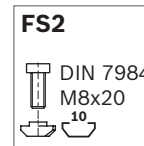
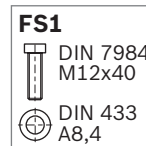
Материал: нержавеющая сталь



Поворотный блок противовеса	№	FS
	3 842 518 797	FS1, FS2

Материал: кожух: PA - полиамид, черного цвета
крепежные элементы: оцинкованная сталь

Комплектность поставки: включая крепежные элементы (FS)



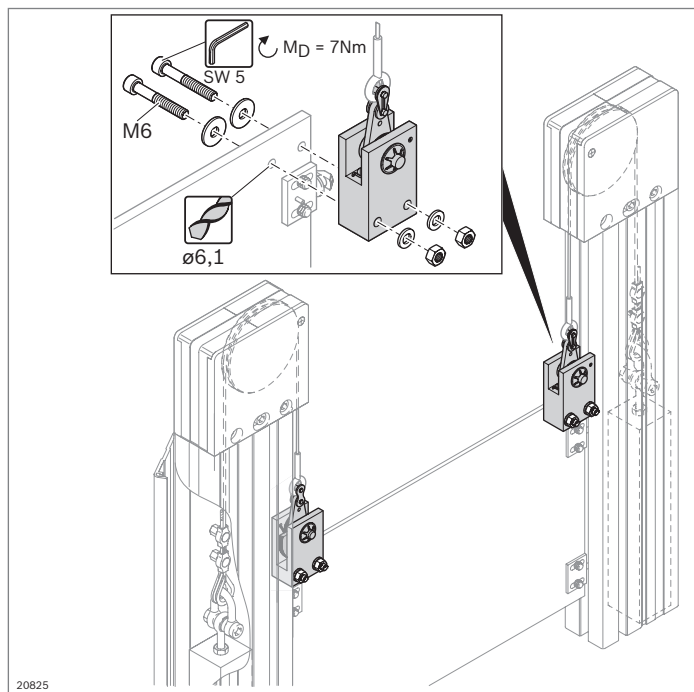
Стопорная защелка



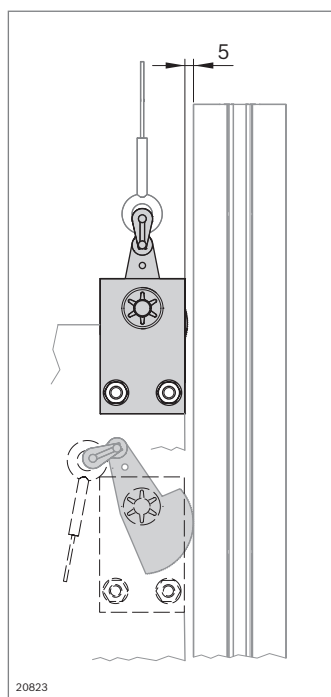
- ▶ выполняет функцию дополнительной защиты подъемных дверей согласно требованию Директивы по машиностроению 2006/42/EG
- ▶ при работе в стандартном режиме эксплуатации защелка раскрывается под весом подъемных дверей
- ▶ в случае обрыва троса расположенная на эксцентриковых подшипниках и натянутая с помощью пружины в несущем профиле рамной конструкции поворотная шайба заклинивается; при этом функцию контропоры принимает на себя направляющий элемент подъемных дверей.
Рекомендация: ползун (стр. 12-3)
- ▶ устанавливается на листовые материалы с толщиной не менее 6 мм или на рамы из профилей
- ▶ рекомендуется попарная установка
- ▶ стопорную защелку и ползун следует устанавливать на минимально возможном расстоянии друг от друга

Необходимые принадлежности:

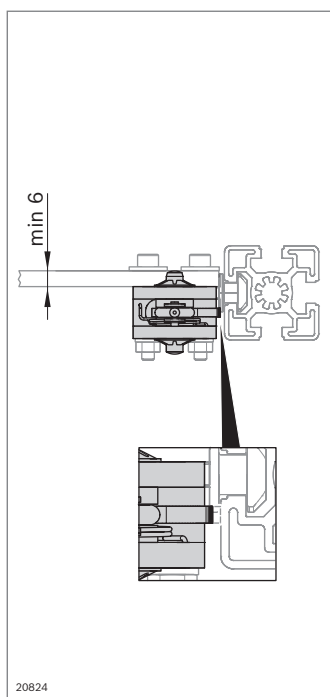
- ▶ ползун в качестве направляющего элемента подъемных дверей (стр. 12-3)
- ▶ крепежные элементы для установки стопорной защелки на подъемные двери



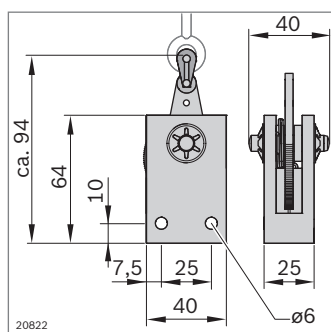
20825



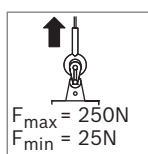
20823



20824



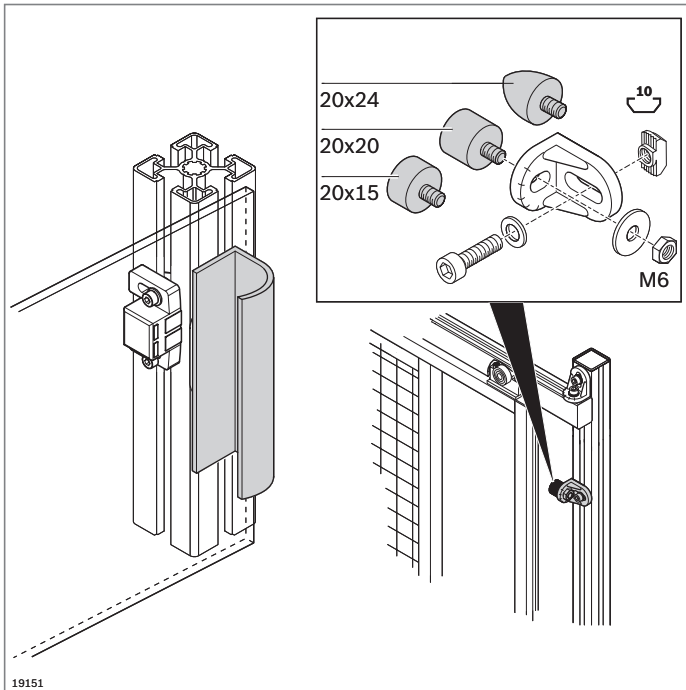
20822



Стопорная защелка	№
	3 842 546 519

Материал: корпус: алюминий
поворотная шайба: нержавеющая сталь
цепной замок: никелированная сталь
распорная шайба: POM - полиоксиметилен

Комплектность поставки: включая цепной замок для крепления троса
Форма поставки: в сборе



Эластичные упоры Профильная ручка

Эластичные упоры

- ▶ для снижения шума и смягчения ударов дверей, форточек и крышек

Принадлежности:

Гайка, Т-образная гайка М6 (стр. 3-4)

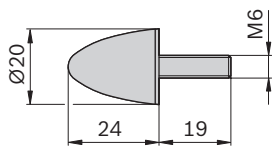
Профильная ручка

- ▶ используется, например, для крышек, выдвижных ящиков или дверей
- ▶ обработка: сверление отверстий для крепления

Необходимые принадлежности:

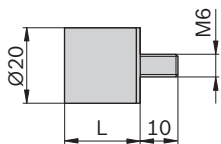
крепежные элементы

20x24

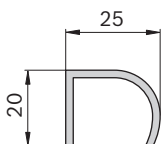


00109608

20x15, 20x20



00109606



00109609

Эластичные упоры	№
20x24	10 3 842 510 165

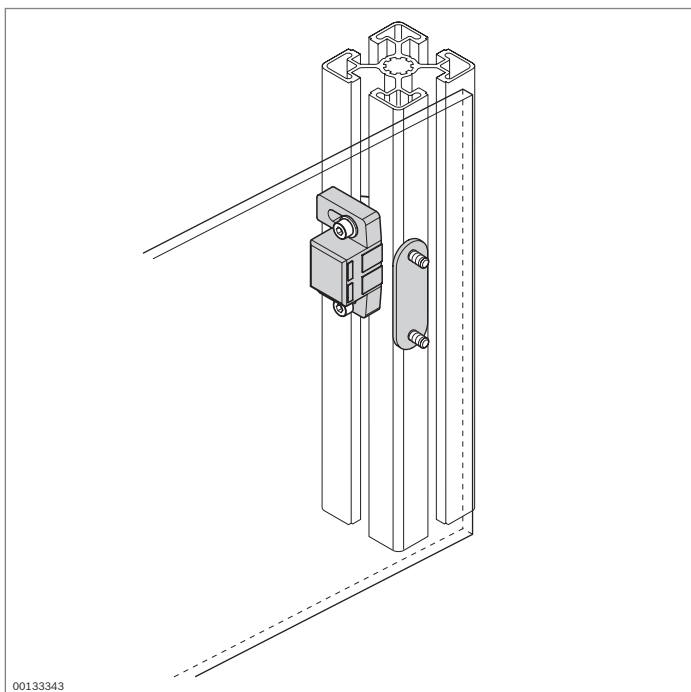
Материал: резина, твердость по Шору А 55°

Эластичные упоры	L (мм)	№
20x15	15 10	3 842 510 464
20x20	20 10	3 842 510 462

Материал: резина, твердость по Шору А 55°

Профильная ручка	L (мм)	№
	50...3000 1	3 842 990 111 / L
	3000 10	3 842 500 287

Материал: анодированный алюминий



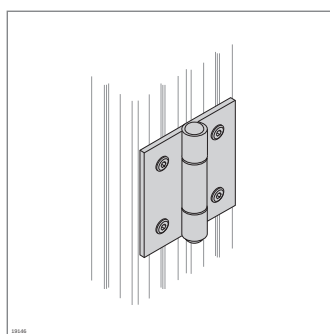
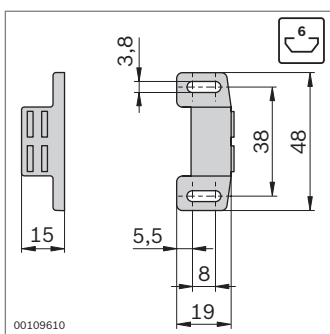
Магнитная защелка



- ▶ магнитная защелка предотвращает дребезжание или непреднамеренное открытие дверей или форточек
- ▶ продольные отверстия для фиксации плоских элементов различной толщины

Принадлежности:

Винт с цилиндрической головкой ISO 4762, подкладная шайба, Т-образная гайка (стр. 3-4)



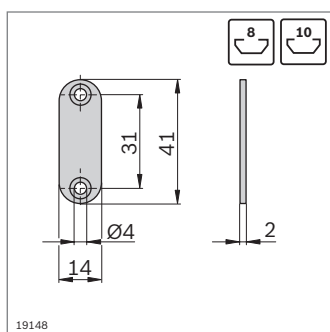
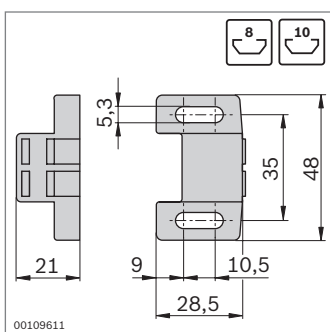
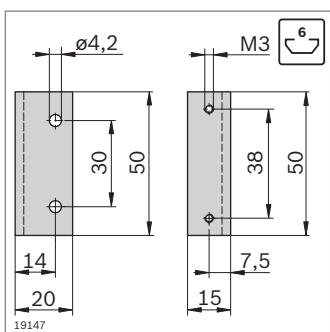
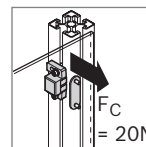
Магнитная защелка	Паз	№	FS
	6	3 842 518 740	2xFS1

Материал: PP - полипропилен, белого цвета / оцинкованная сталь

Комплектность поставки: включая ответную часть, угловой соединитель, крепежные элементы (FS)

FS1

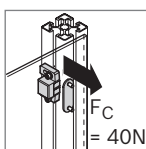
- ISO 4762 M3x8
- DIN 125 A3,2

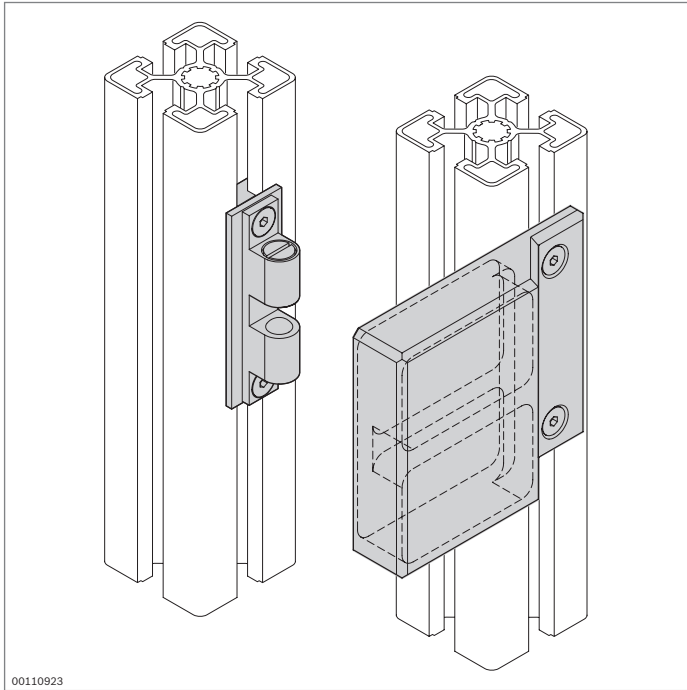


Магнитная защелка	Паз	№
	8, 10	3 842 516 165

Материал: PA - полиамид, черного цвета / оцинкованная сталь

Комплектность поставки: включая ответную часть





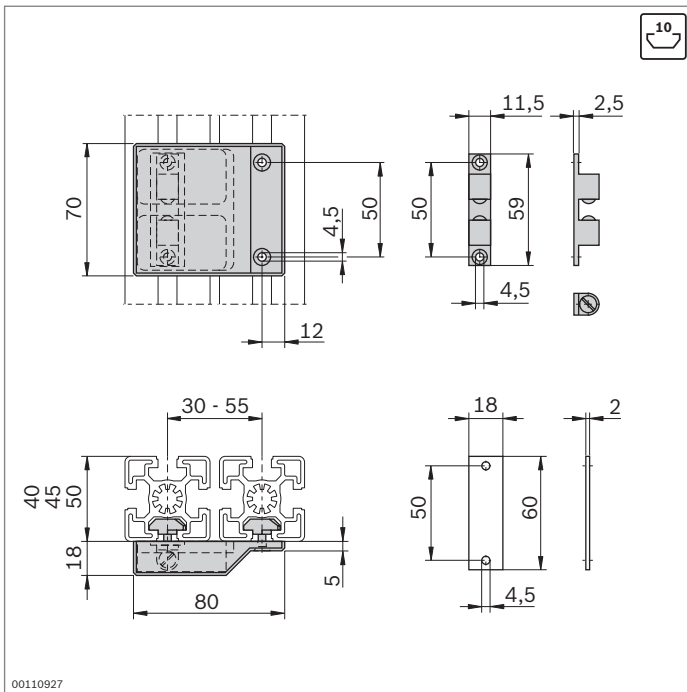
00110923

Двойной шариковый фиксатор



- ▶ для стопорения дверей из профильных рам и перекрытия дверных зазоров
- ▶ подходит для профилей с 40-м, 45-м и 50-м модульными размерами
- ▶ закрывание возможно в том числе и при различных расстояниях между профилями

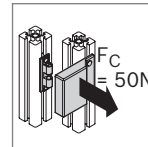
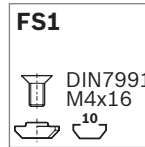
9

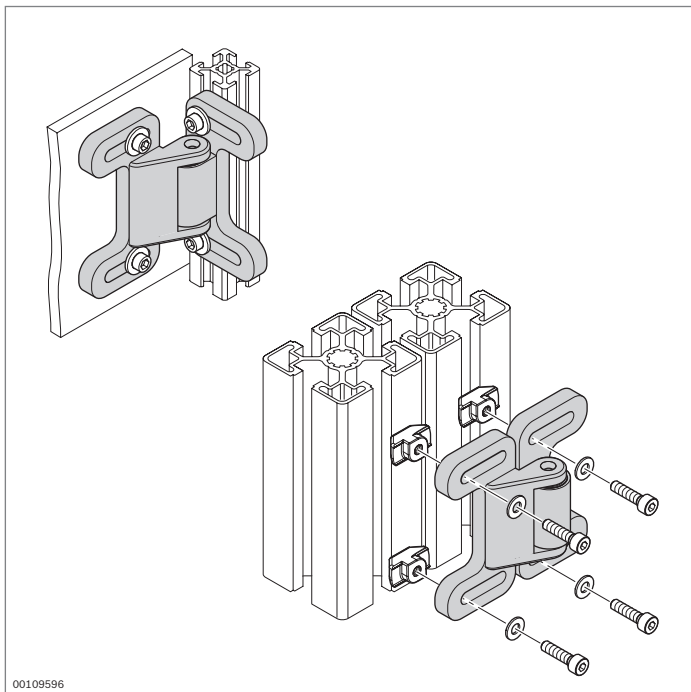


00110927

Двойной шариковый фиксатор	Паз	№	FS
	10	3 842 530 241	4xFS1

Материал: анодированный алюминий, черного цвета
 Комплектность поставки: включая крепежные элементы (FS)





Шариковая защелка

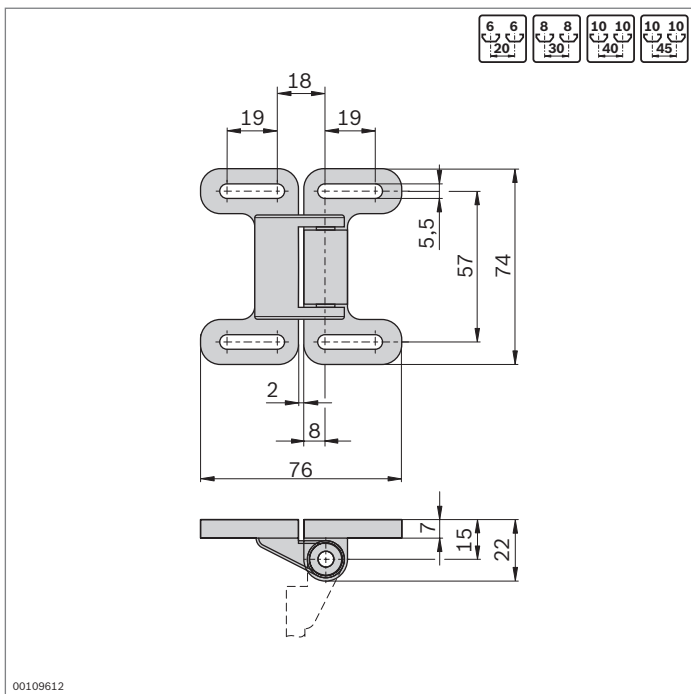


- ▶ шариковая защелка для дверей и форточек
- ▶ для раздвижных и поворотных дверей
- ▶ для дверей с рамами или без них
- ▶ продольные отверстия для компенсации расстояний
- ▶ возможно использование в условиях чистых помещений

Принадлежности:
 винт с цилиндрической головкой ISO 4762,
 подкладная шайба, Т-образная гайка (стр. 3-4)

Шариковая защелка	ESD	№
	10	3 842 524 986

Материал: PA – полиамид, электропроводящий, черного цвета



00109612



Защитные ограждения и перегородки EcoSafe



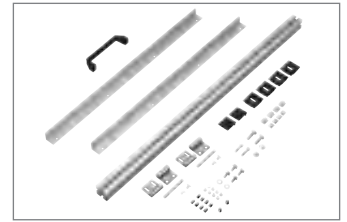
Рамы защитных ограждений EcoSafe (стр. 10-4)



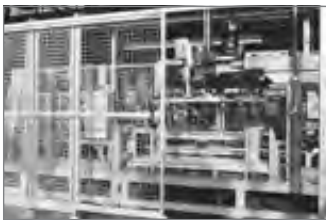
Профили для защитных ограждений (стр. 10-6)



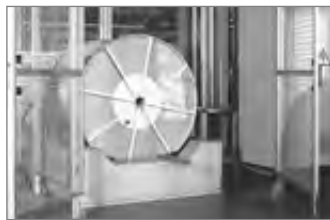
Уголки для навески, предохранительный комплект (стр. 10-8)



Комплект для сборки базовой двери системы EcoSafe (стр. 10-10)



Раздвижные двери Ecosafe с надстройкой или без нее (стр. 10-12)



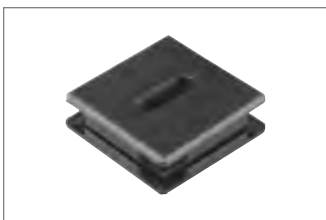
Комплект для сборки сдвоенной двери EcoSafe (стр. 10-14)



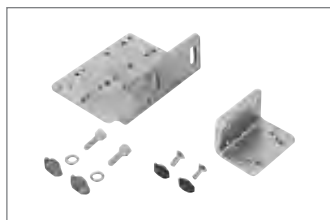
Блокирующее устройство для сдвоенной двери (стр. 10-15)



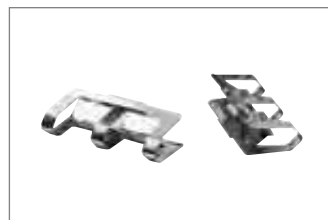
Клемма заземления (стр. 10-16)



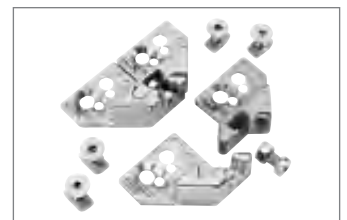
Зажимные элементы (стр. 10-17)



Крепежный комплект для предохранительного выключателя (стр. 10-18)



Пружинный зажим (стр. 10-19)



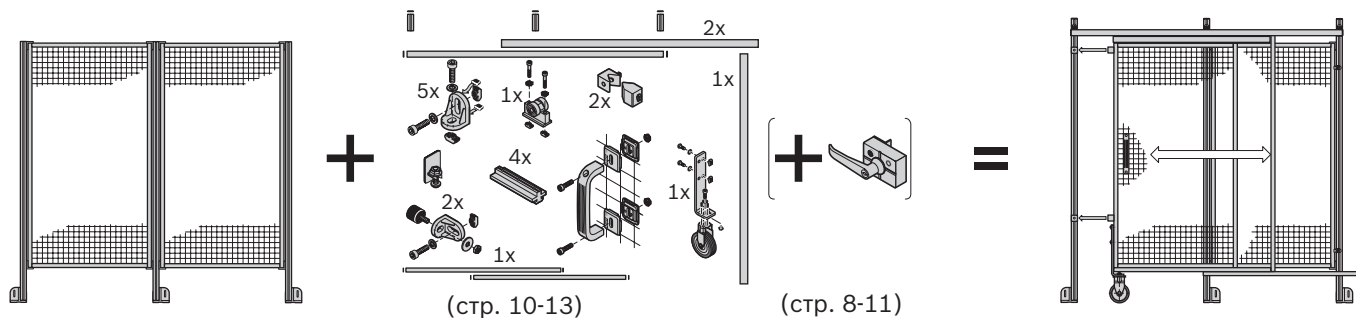
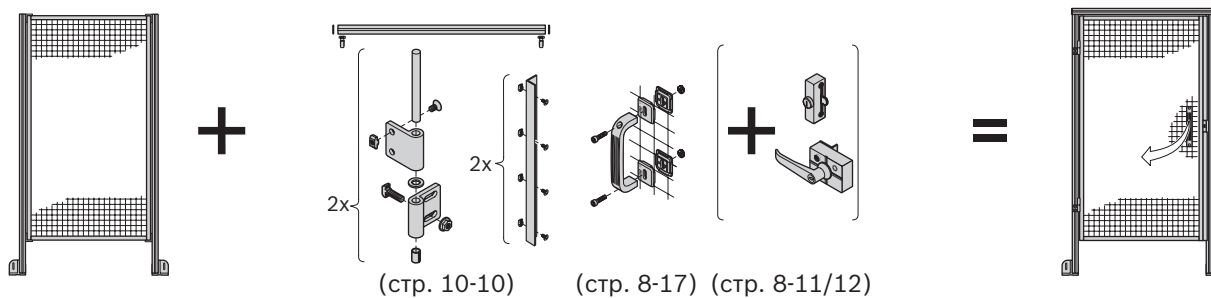
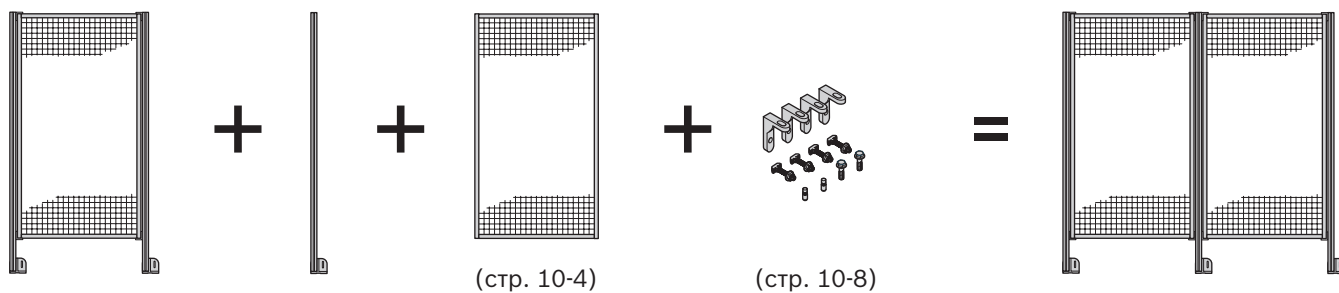
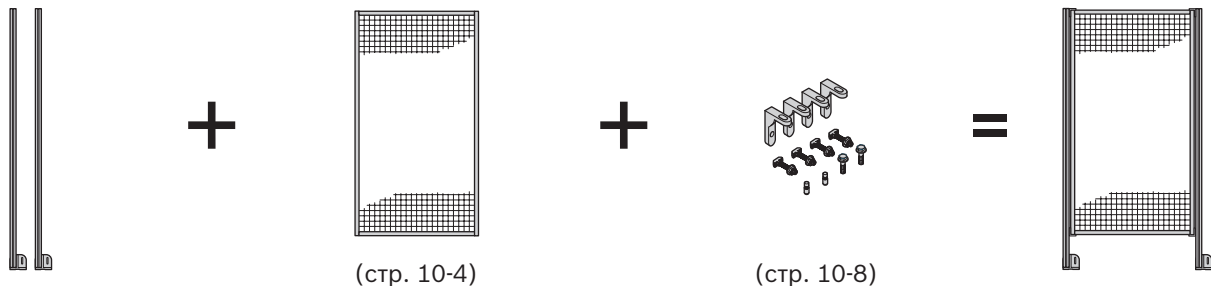
Навесной элемент для рам (стр. 10-20)

Устраните возможные риски в сфере безопасности технологий и производств с помощью компонентов защитных ограждений от Rexroth. Система защитных ограждений EcoSafe отличается гибкостью применения и делает возможным соблюдение современных стандартов и директив.

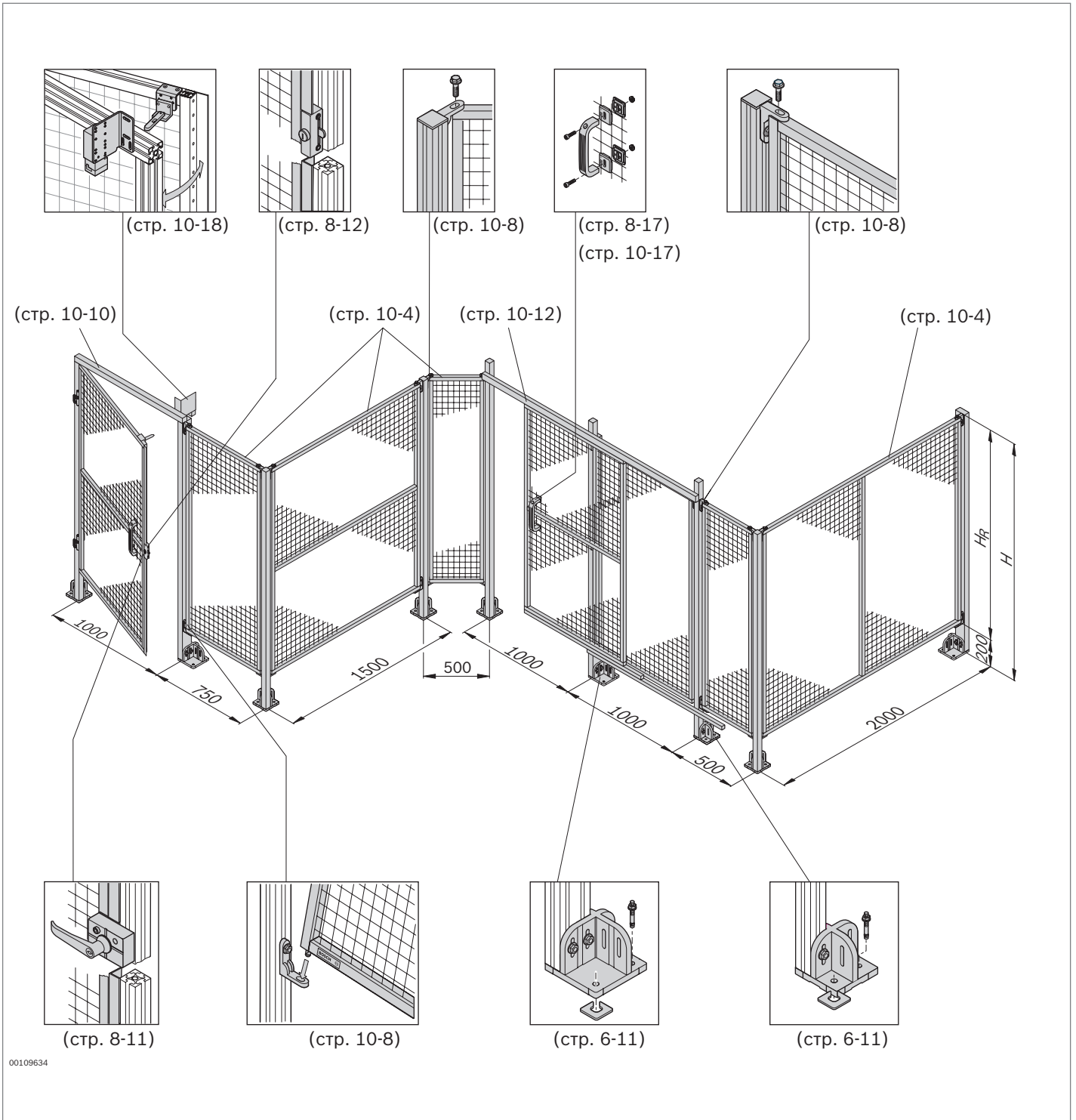
Предварительно собранные рамы защитных ограждений, комплекты для сборки дверей и продуманная общая программа гарантируют быстрое проектирование, а также экономически и практически обоснованное внедрение.

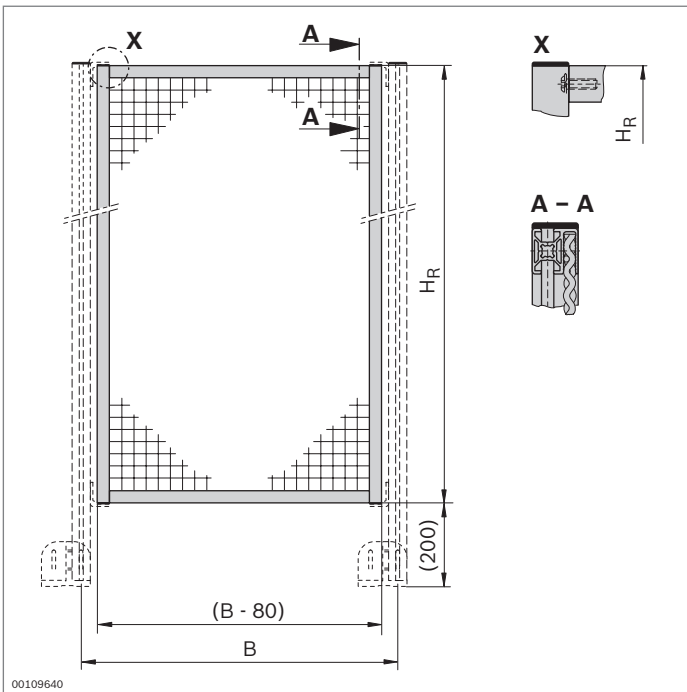
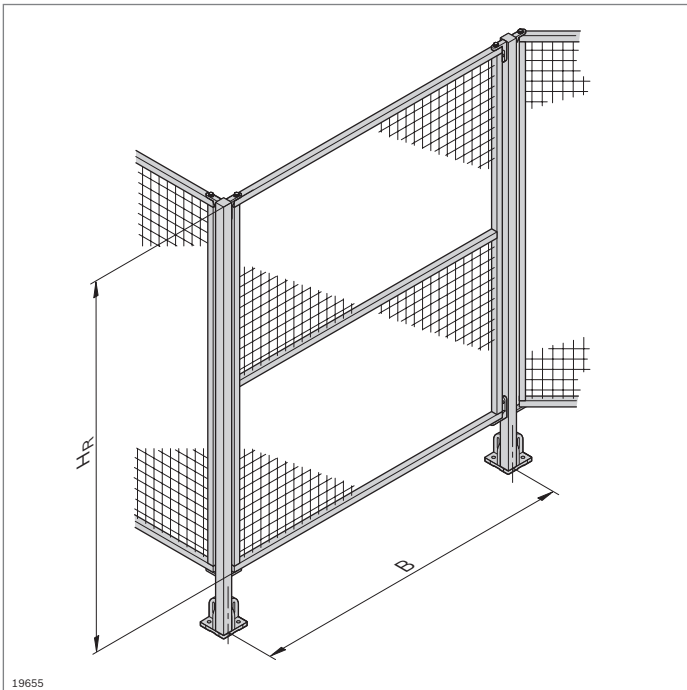
С помощью базовых механических элементов, проверенных на деле, можно собирать индивидуальные защитные ограждения, включая кожухи и дополнительные приспособления. Эти две системы совместимы друг с другом. Таким образом, Rexroth предлагает комплексное комплектное решение для любых требований.

Компоненты EcoSafe для создания защитных ограждений



Компоненты EcoSafe для монтажа защитных ограждений





Рамы для защитных ограждений EcoSafe

- ▶ рамы из профиля для защитных ограждений типа 30x30 WG40 (стр. 10-7) с сетками из рифленой проволоки 40x40x4
- ▶ комплекты для сборки, скомплектованные надлежащим образом, обеспечивают изготовление дверей (базовые двери, раздвижные двери, сдвоенные двери)
- ▶ изделия поставляются в полностью собранном виде
- ▶ простой монтаж на опоры с помощью навесных уголков. Для монтажа достаточно одного специалиста
- ▶ стандартной ширины или индивидуальных размеров
- ▶ горизонтально или вертикально разделенные защитные рамы для дополнительной устойчивости при больших поверхностях
- ▶ сетки из рифленой проволоки, окрашенные в разные цвета, улучшают визуальный контраст огражденной зоны и облегчают определение путей подхода и путей эвакуации

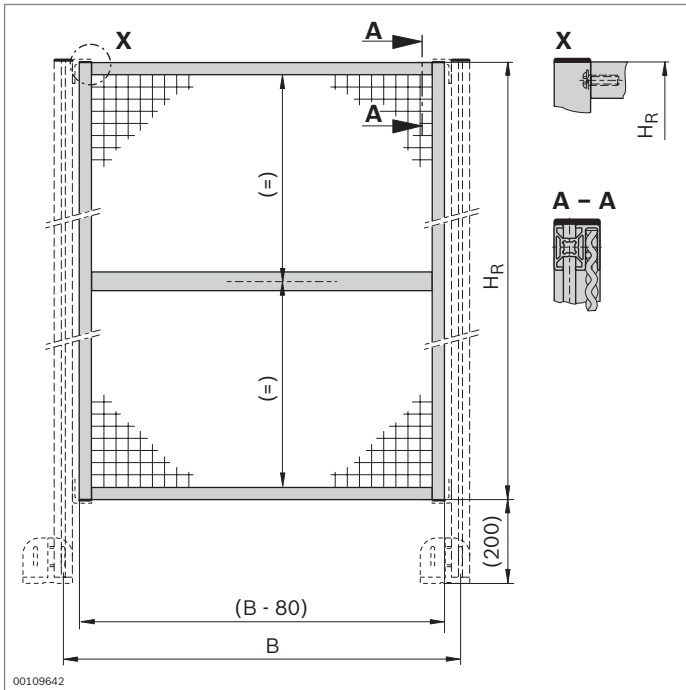
Рама для защитных ограждений	H _R (мм)	B (мм)	№
	1800	500	3 842 522 466
		750	3 842 522 467
		1000	3 842 522 468
		1500	3 842 522 469
	250...2300	250...1500	3 842 994 742 / H_R, B

Материал: рама: анодированный алюминий
сетка из рифленой проволоки: сталь, оцинкованная горячим способом

Рама для защитных ограждений	H _R (мм)	B (мм)	№
Сетка из рифленой проволоки, разных цветов	250...2300	250...1500	3 842 994 783 / H_R, B, F

Материал: рама: анодированный алюминий
сетка из рифленой проволоки: сталь, оцинкованная горячим способом, лакокрасочное покрытие

Цвет решетки из волнистой проволоки:
F = 1: черный; RAL 9005 (например, для ограждений)
F = 2: желтый; RAL 1023 (например, для дверей)
специальные цвета по запросу



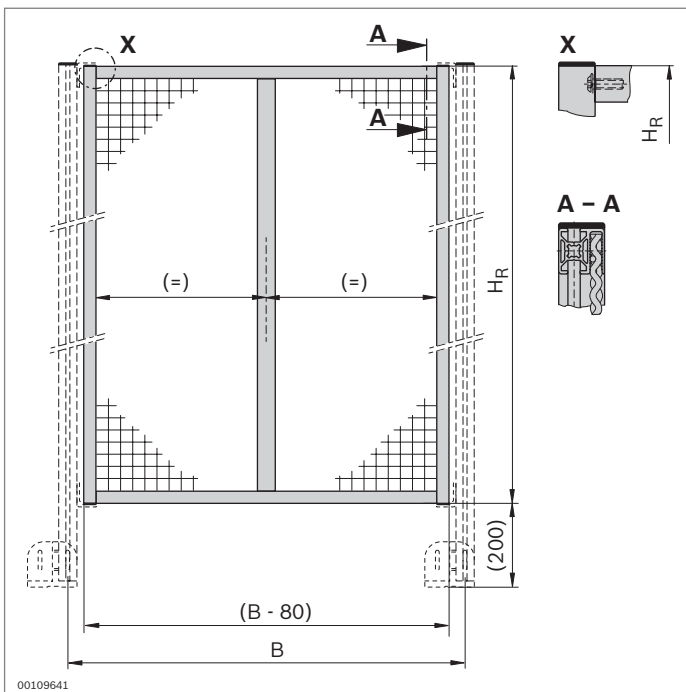
Рама для защитных ограждений, раздел. горизонтально	H_R (мм)	B (мм)	№
	1800	1000	3 842 523 167
	500...2300	250...2500	3 842 994 745 / H_R, B

Материал: рама: анодированный алюминий
сетка из рифленой проволоки: сталь, оцинкованная горячим способом

Рама для защитных ограждений, раздел. горизонтально	H_R (мм)	B (мм)	№
Сетка из рифленой проволоки, разных цветов	500...2300	250...2500	3 842 994 785 / H_R, B, F

Материал: рама: анодированный алюминий
сетка из рифленой проволоки: сталь, оцинкованная горячим способом
лакокрасочное покрытие

Цвет сетки из рифленой проволоки
F = 1: черный; RAL 9005 (например, для ограждений)
F = 2: желтый; RAL 1023 (например, для дверей)
специальные цвета по запросу



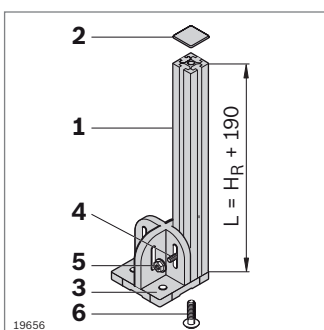
Рама для защитных ограждений, раздел. вертикально	H_R (мм)	B (мм)	№
	1800	2000	3 842 525 158
	250...2300	500...3000	3 842 994 744 / H_R, B

Материал: рама: анодированный алюминий
сетка из рифленой проволоки: сталь, оцинкованная горячим способом

Рама для защитных ограждений, раздел. вертикально	H_R (мм)	B (мм)	№
Сетка из рифленой проволоки, разных цветов	250...2300	500...3000	3 842 994 784 / H_R, B, F

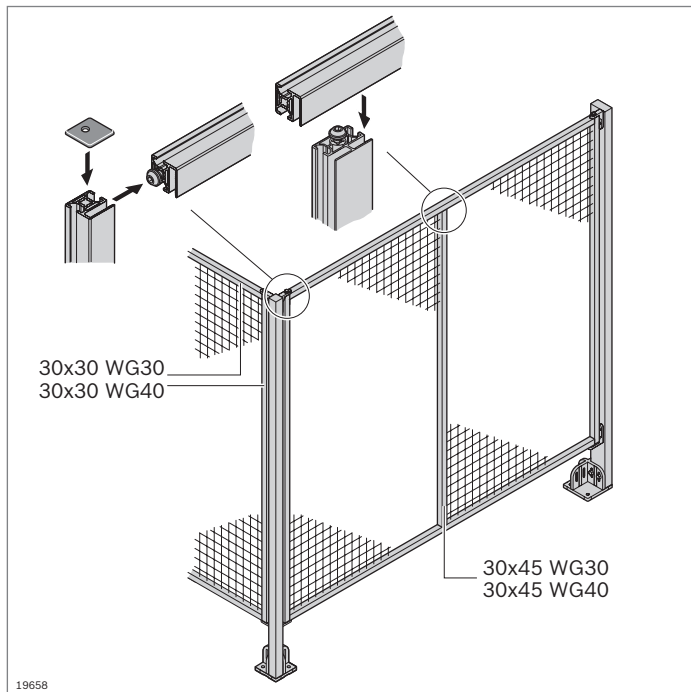
Материал: рама: анодированный алюминий
сетка из рифленой проволоки: лакированная сталь, оцинкованная горячим способом

Цвет сетки из рифленой проволоки
F = 1: черный; RAL 9005 (например, для ограждений)
F = 2: желтый; RAL 1023 (например, для дверей)
специальные цвета по запросу



Опоры Вы создаете индивидуально из MGE-компонентов

Компонент	№
1 Профиль 45x45L (стр. 2-34)	3 842 992 425 / L
2 Заглушка (стр. 2-34)	3 842 502 674
3 Опорная плита 120x120 (стр. 6-11)	3 842 527 553
4 Т-образный болт M8x30 (стр. 3-6)	3 842 528 721
5 Гайка с фланцем M8 (стр. 3-6)	3 842 345 081
6 Центральный болт S12x30-T50 (стр. 3-36)	3 842 530 236



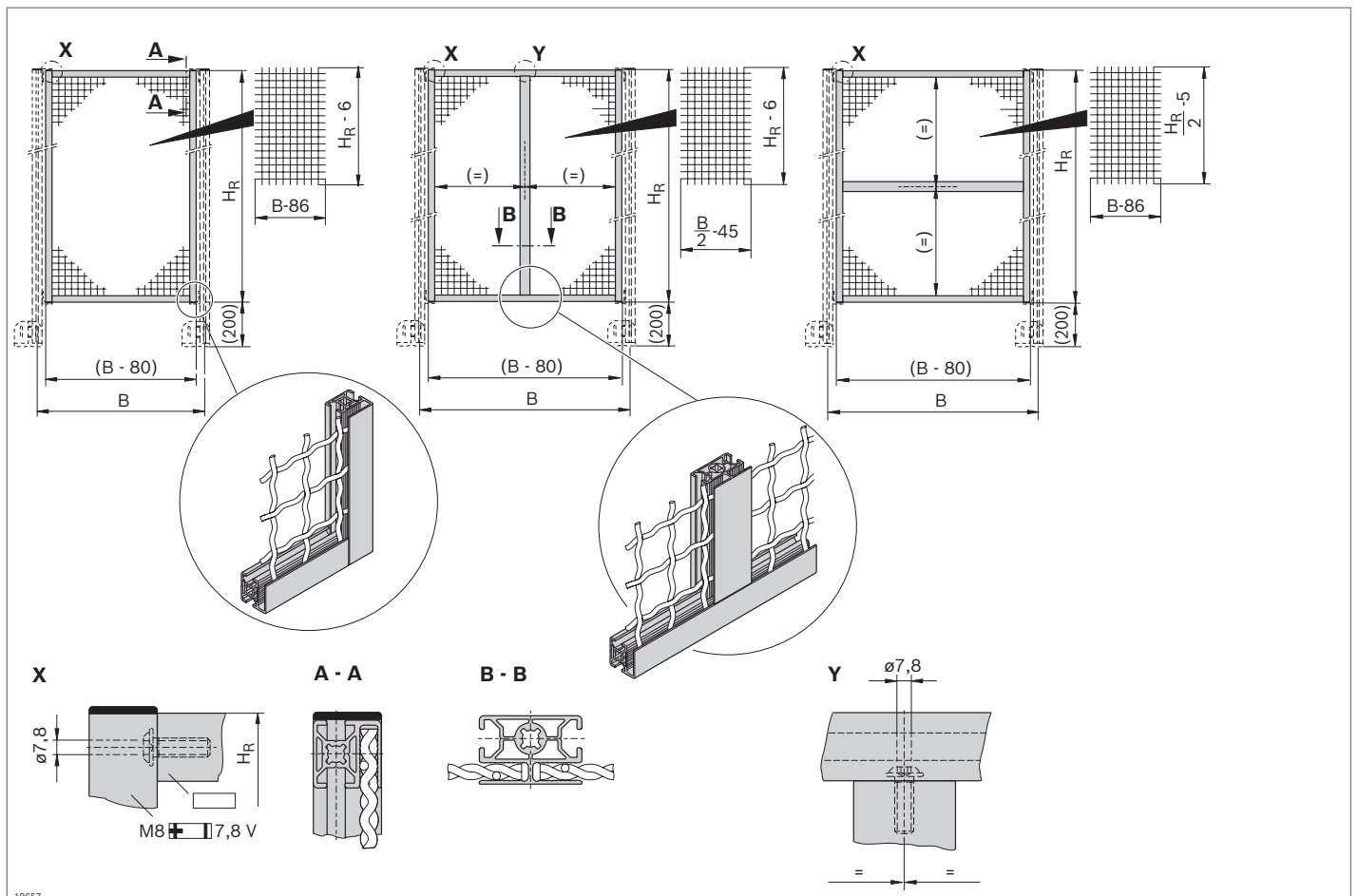
Профили для защитных сеточных ограждений



- ▶ для экономичного создания защитных ограждений с сетками из рифленой проволоки WG30 und WG40
- ▶ крепление сеток из рифленой проволоки: прямо в специальном пазу профилей
- ▶ крепление листовых материалов: с помощью пружинных зажимов (принадлежности) в специальном пазу профилей
- ▶ соединение профилей с помощью центрального болта (требуется обработка профиля)

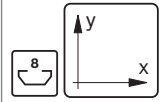
Необходимые принадлежности:

- ▶ центральный болт (стр. 3-36)
- ▶ сетка из рифленой проволоки: (стр. 10-4)
- ▶ пружинные зажимы (стр. 10-19)

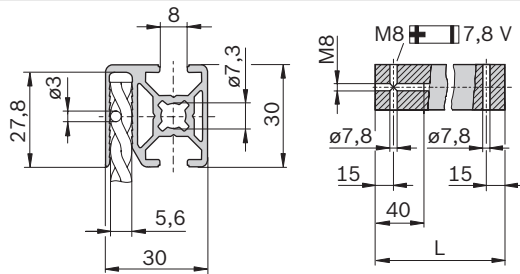


30x30 WG30

A = 3,2 cm²
 I_x = 2,5 cm⁴
 I_y = 3,0 cm⁴
 W_x = 1,6 cm³
 W_y = 1,9 cm³
 m = 0,9 kg/m



00109305



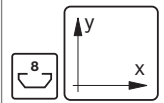
Профиль для защитных сеточных ограждений 30x30 WG30

	L (мм)	№
1 шт.	50...5600	3 842 992 970 / L
1 шт. M8	50...5600	3 842 992 977 / L
20 шт.	5600	3 842 522 462

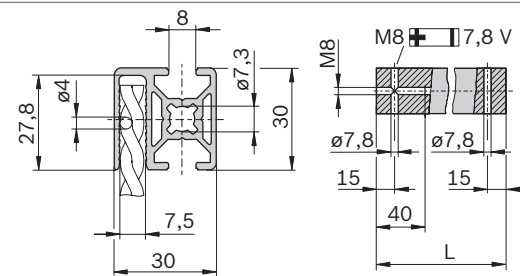
Материал: анодированный алюминий

30x30 WG40

A = 3,2 cm²
 I_x = 2,4 cm⁴
 I_y = 2,9 cm⁴
 W_x = 1,5 cm³
 W_y = 1,8 cm³
 m = 0,9 kg/m



00109303



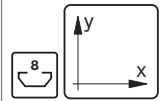
Профиль для защитных сеточных ограждений 30x30 WG40

	L (мм)	№
1 шт.	50...5600	3 842 992 972 / L
1 шт. M8	50...5600	3 842 992 978 / L
20 шт.	5600	3 842 522 464

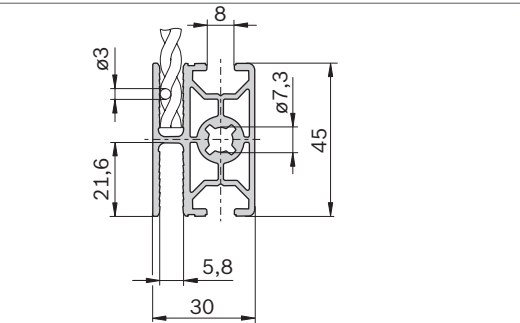
Материал: анодированный алюминий

30x45 WG30

A = 4,5 cm²
 I_x = 7,3 cm⁴
 I_y = 4,2 cm⁴
 W_x = 3,2 cm³
 W_y = 2,7 cm³
 m = 1,2 kg/m



00109306



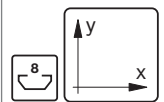
Профиль для защитных сеточных ограждений 30x45 WG30

	L (мм)	№
1 шт.	50...5600	3 842 992 971 / L
20 шт.	5600	3 842 522 463

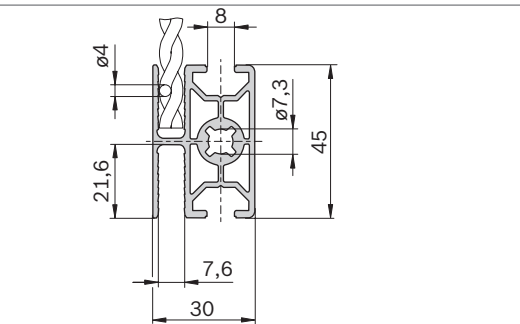
Материал: анодированный алюминий

30x45 WG40

A = 4,5 cm²
 I_x = 6,9 cm⁴
 I_y = 4,1 cm⁴
 W_x = 4,3 cm³
 W_y = 1,8 cm³
 m = 1,2 kg/m



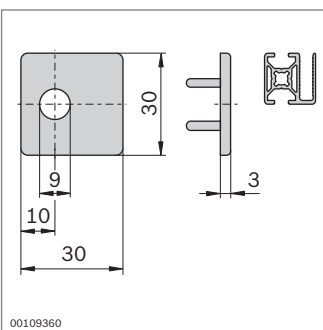
00109304



Профиль для защитных сеточных ограждений 30x45 WG40

	L (мм)	№
1 шт.	50...5600	3 842 992 973 / L
20 шт.	5600	3 842 522 465

Материал: анодированный алюминий



00109360

- ▶ Заглушка для улучшения внешнего вида и предотвращения травм

Заклепка 30x30

	L (мм)	№
100		3 842 522 345

Материал: ПА - полиамид, черного цвета

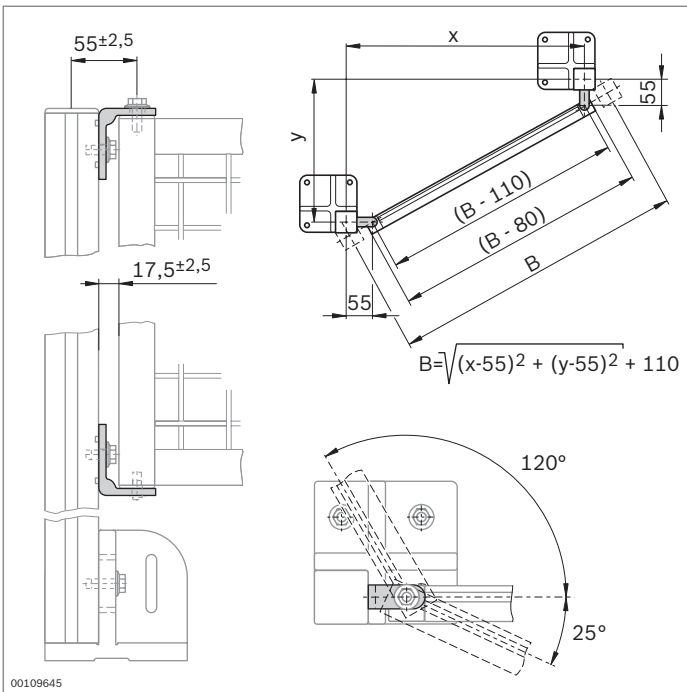


Уголки для навески Предохранительный комплект Safety Strip



- ▶ для монтажа рам защитных ограждений EcoSafe на опорах под переменным углом
- ▶ уголки для навески с центрирующими язычками используются также, как противоскручивающие элементы

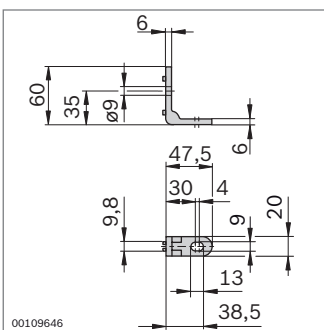
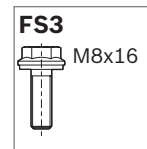
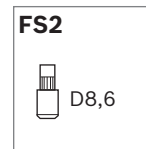
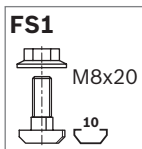
Принадлежности:
Safety Strip (стр. 10-9)



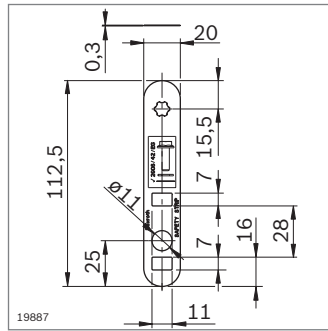
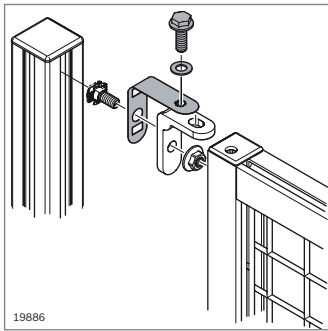
Навесные уголки	№	FS
Комплект	3 842 522 481	4x FS1, 2x FS2, 2x FS3

Материал: цинк, литой под давлением
крепежные элементы: оцинкованная сталь

Комплектность в комплекте с четырьмя уголками,
поставки: включая крепежные элементы (FS)



00109646

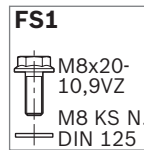


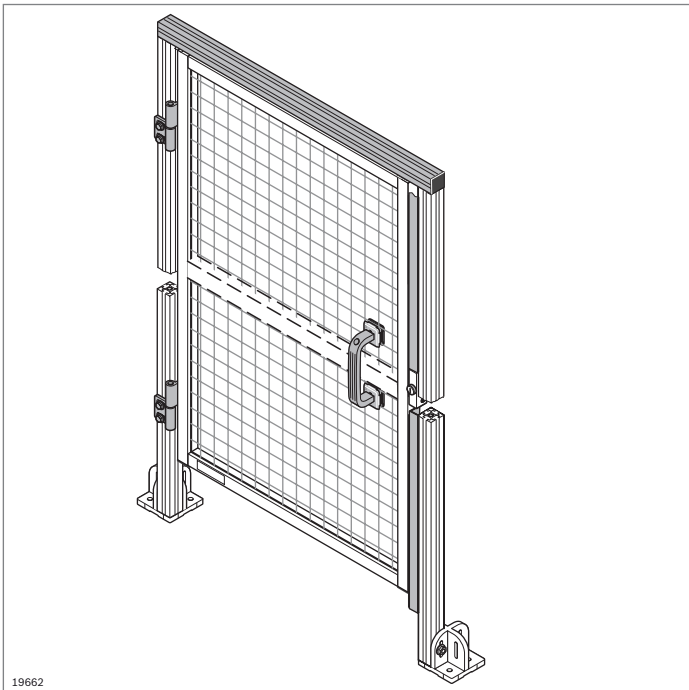
Предохранительный комплект Safety Strip

- ▶ надежно и недорого
- ▶ простой монтаж; с возможностью дооснащения
- ▶ запатентован
- ▶ соответствует требованиям Директивы по машиностроению 2006/42/EG: после отвинчивания винт остается в соединении с навесным уголком

Предохранительный комплект Safety Strip	№	FS
	10	3 842 542 146 FS1

Материал: PP - гранулированный полипропилен
 Комплектность поставки: включая крепежные элементы (FS)



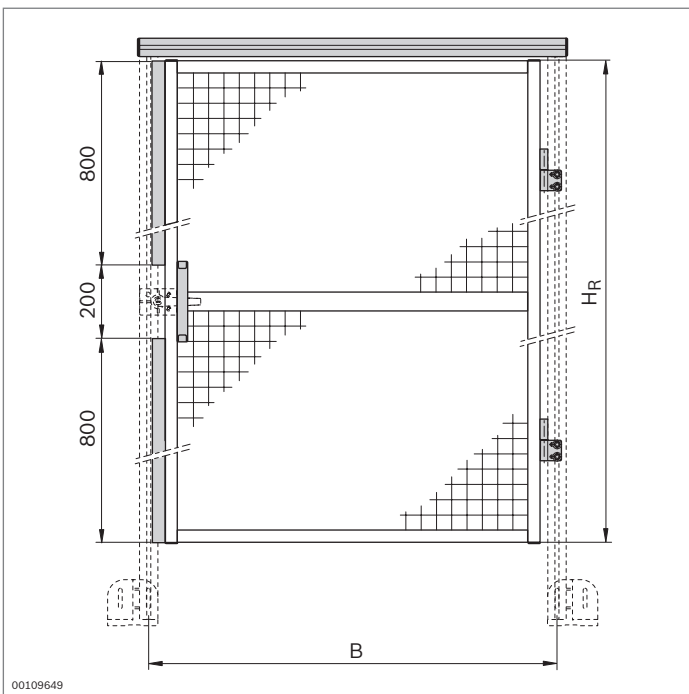


Комплект для сборки базовой двери системы EcoSafe

- ▶ для сборки базовой двери системы EcoSafe по модульным размерам
- ▶ в качестве двери используется готовая рама защитного ограждения
- ▶ для лево- и правосторонней навески
- ▶ необходимые компоненты:
 - комплект для сборки базовой двери
 - рама защитного ограждения (стр. 10-4)

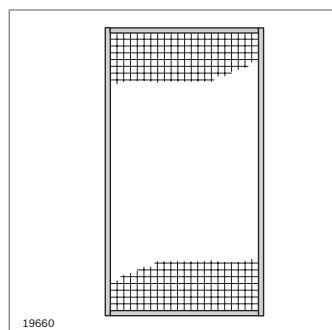
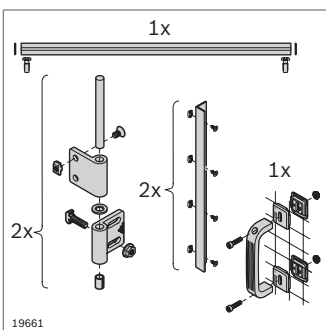
Опциональные принадлежности:

- ▶ дверной замок (стр. 8-12)
- ▶ крепежный комплект для предохранительного выключателя (стр. 10-18)



Комплект для сборки базовой двери	H _R (мм)	B (мм)	№
	1800	1000	3 842 523 166
	1800	750	3 842 523 165

Комплектность 2 петли, 2 упорные планки, профиль в качестве опоры двери, ручка-скоба, включая крепежные элементы

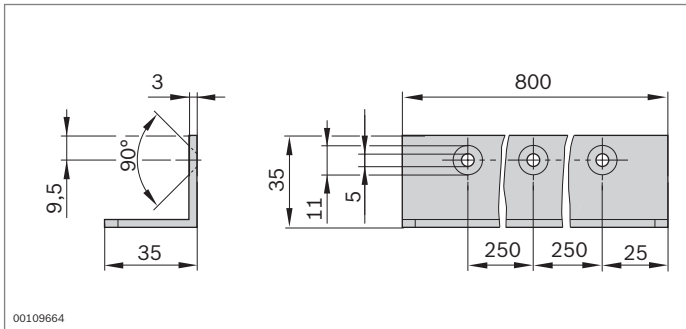


Выбор подходящих рам для защитного ограждения

Рама защитного ограждения	H _R (мм)	B (мм)	№
Рама защитного ограждения, разделенная горизонтально	1800	1000	3 842 523 167
Рама защитного ограждения	1800	750	3 842 522 467

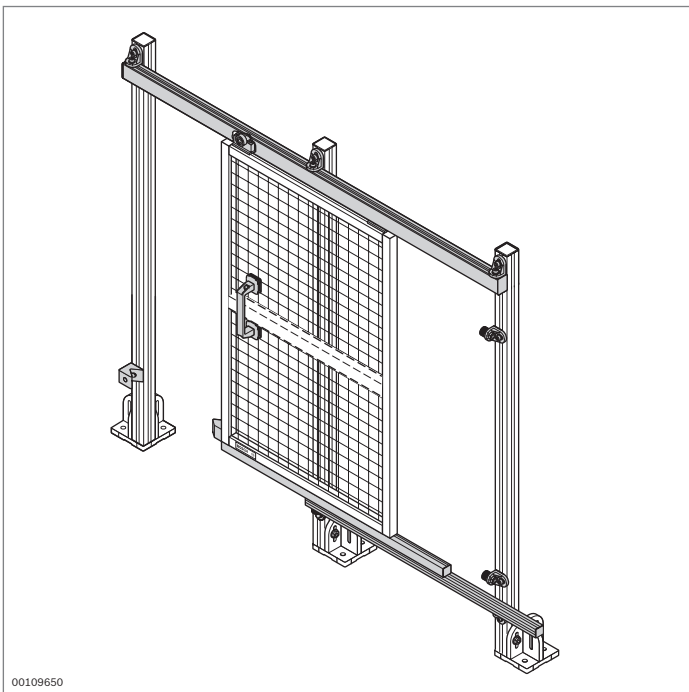
Материал: анодированный алюминий, сетка из рифленой проволоки и крепежные элементы: оцинкованная сталь

Комплектность поставки: в собранном виде



- ▶ упорная планка базовой двери для самостоятельной сборки

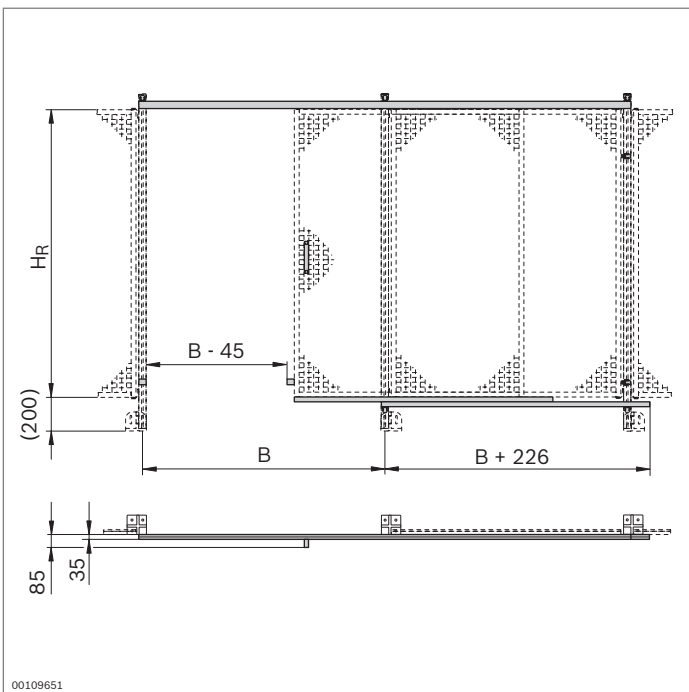
Упорная планка	№
	3 842 523 170



Комплект для сборки раздвижной двери системы Ecosafe с надстройкой

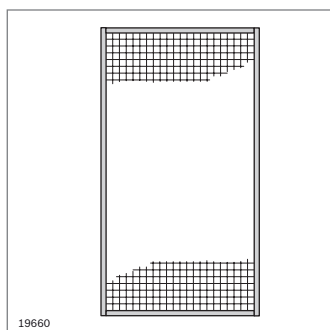
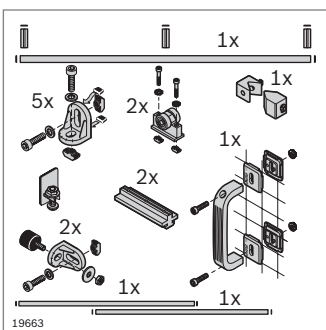
- ▶ комплект для сборки раздвижной двери системы EcoSafe с надстройкой по растровому шагу
- ▶ в качестве двери используется готовая рама защитного ограждения
- ▶ простое последующее встраивание в защитное ограждение
- ▶ ролики с шарикоподшипниками для плавного хода
- ▶ для лево- и правосторонней навески
- ▶ необходимые компоненты:
 - комплект для сборки раздвижной двери с надстройкой
 - рама защитного ограждения (стр. 10-4)

Оptionальные принадлежности:
дверной замок (стр. 8-12)



Комплект для сборки раздвижной двери с надстройкой	H _R (мм)	B (мм)	№
	1800	1000	3 842 524 163
	1800	1500	3 842 524 164

Комплектность поставки: 2 эластичных упора, 2 ползуна, 2 каретки, профиль для надстройки двери, 5 монтажных угловых соединителей, комплект упоров, 2 профиля для раздвижной двери

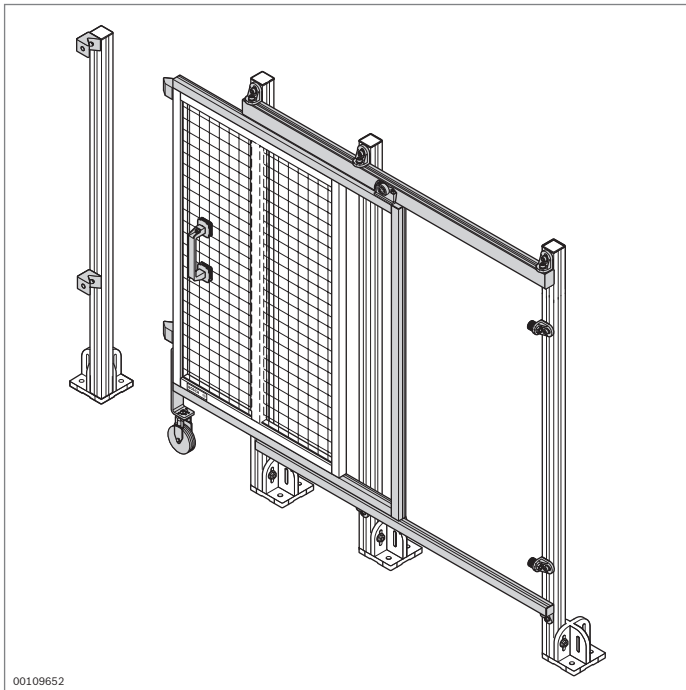


Выбор подходящих рам для защитного ограждения

Рама защитного ограждения	H _R (мм)	B (мм)	№
	1800	1000	3 842 522 468
	1800	1500	3 842 522 469

Материал: анодированный алюминий, сетка из рифленой проволоки и крепежные элементы: оцинкованная сталь

Комплектность поставки: в собранном виде

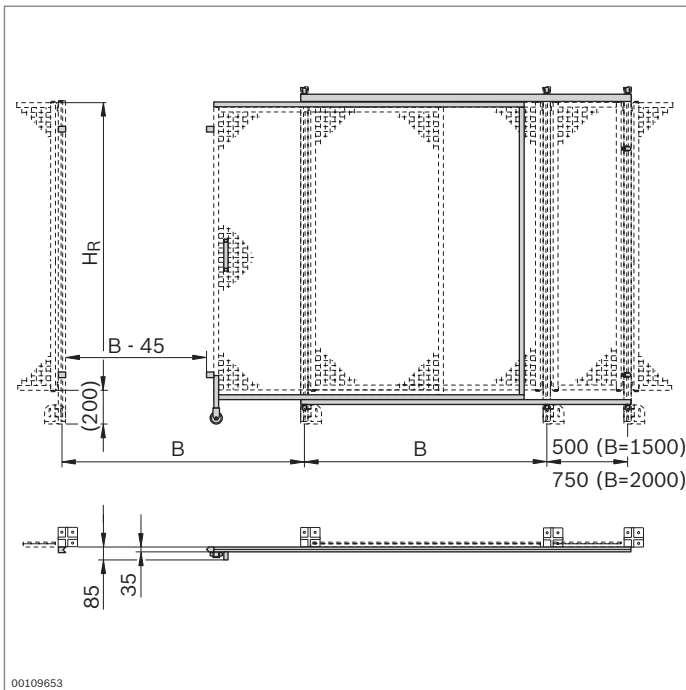


00109652

Раздвижная дверь системы Ecosafe без надстройки

- ▶ комплект для сборки раздвижной двери системы EcoSafe без надстройки по растровому шагу
- ▶ в качестве двери используется готовая рама защитного ограждения
- ▶ простое последующее встраивание в защитное ограждение
- ▶ ролики с шарикоподшипниками для плавного хода
- ▶ для лево- и правосторонней навески
- ▶ необходимые компоненты:
 - комплект для сборки раздвижной двери без надстройки
 - рама защитного ограждения (стр. 10-4)

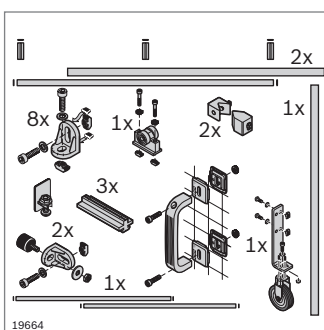
Оptionальные принадлежности:
дверной замок (стр. 8-12)



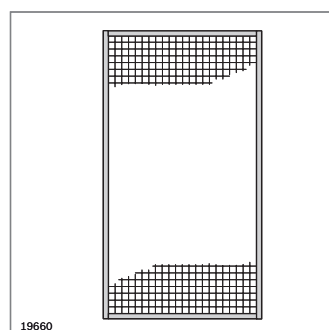
00109653

Комплект для сборки раздвижной двери без надстройки	H _R (мм)	B (мм)	№
	1800	1500	3 842 524 165
	1800	2000	3 842 524 166

Комплектность поставки: 2 эластичных упора, 3 ползуна, каретка, профиль для надстройки двери, 8 монтажных угловых соединителей, 2 комплекта упоров, 2 профиля для раздвижной двери, включая крепежные элементы



19664



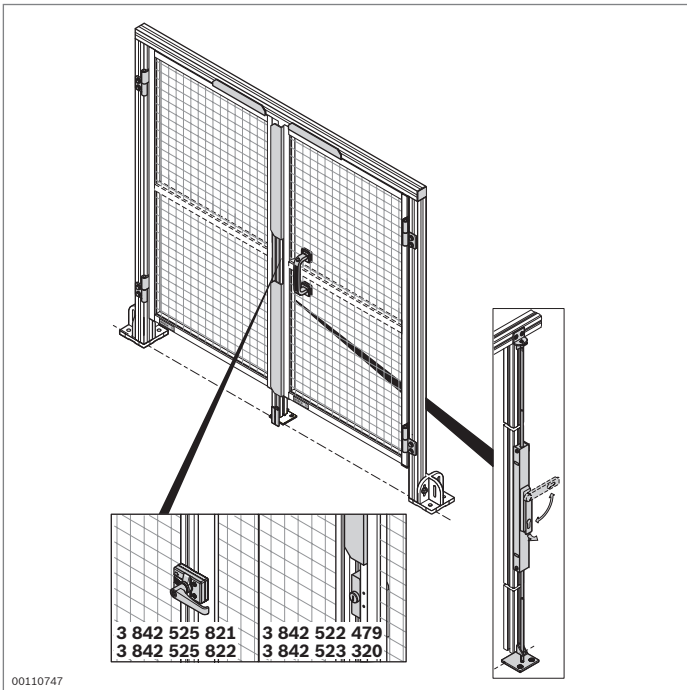
19660

Выбор подходящих рам для защитного ограждения

Рама защитного ограждения	H _R (мм)	B (мм)	№
Рама защитного ограждения	1800	1500	3 842 522 469
Рама защитного ограждения, разделенная вертикально	1800	2000	3 842 525 158

Материал: анодированный алюминий, сетка из рифленой проволоки и крепежные элементы: оцинкованная сталь

Комплектность поставки: в собранном виде

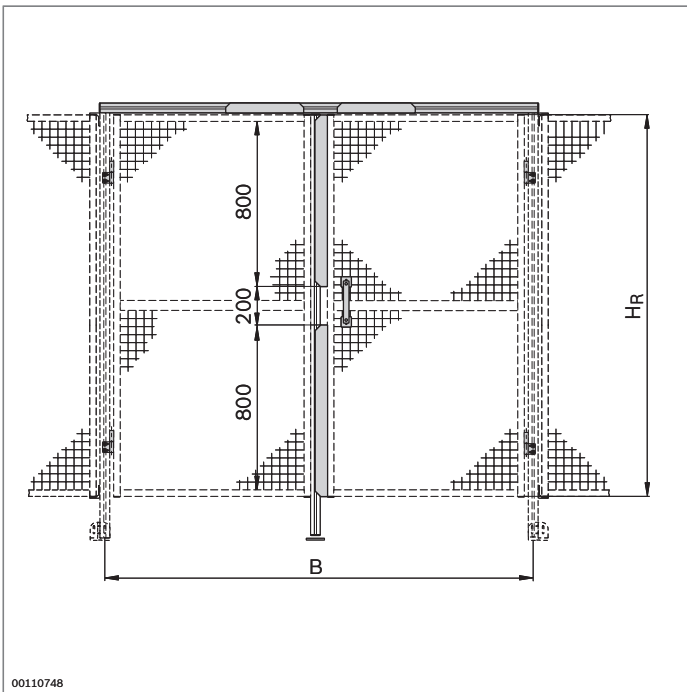


Комплект для сборки сдвоенной двери системы EcoSafe

- ▶ комплект для сборки сдвоенной двери системы EcoSafe по растровому шагу
- ▶ в качестве двери используется готовая рама защитного ограждения
- ▶ простое последующее встраивание в защитное ограждение
- ▶ возможна опциональная установка стандартной цилиндрической сердцевины замка в блокирующее устройство для сдвоенной двери
- ▶ необходимые компоненты:
 - комплект для сборки сдвоенной двери
 - две рамы защитного ограждения (стр. 10-4)

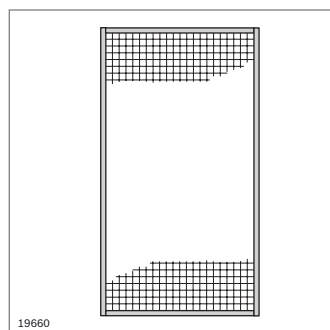
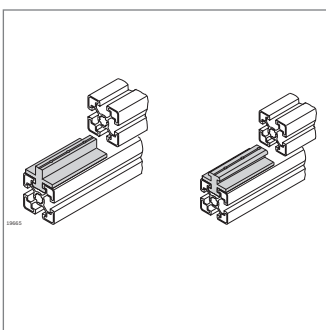
Опциональные принадлежности:

- ▶ дверной замок (стр. 8-12)
- ▶ крепежный комплект предохранительного выключателя (стр. 10-18)
- ▶ стандартный врезной замок (размеры на стр. 8-14)



Комплект для сборки сдвоенной двери	H _R (мм)	B (мм)	№
	1800	1500	3 842 525 781
	1800	2000	3 842 525 782

Комплектность поставки: блокирующее устройство для сдвоенной двери, профиль для надстройки двери, профиль для дверного упора, 4 петли, опорная пластина, ручка-скоба, 2 упорных уголка для дверных штифтов, 2 упорных уголка для дверного упора, крепежные элементы

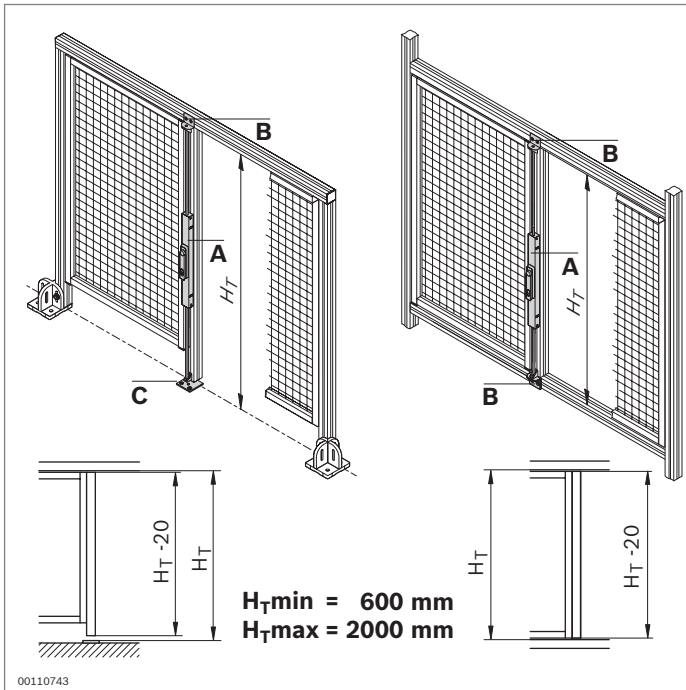


Выбор подходящих рам для защитного ограждения

Рама защитного ограждения	H _R (мм)	B (мм)	№
Рама защитного ограждения	1800	750	3 842 522 467
Рама защитного ограждения, разделенная горизонтально	1800	1000	3 842 523 167

Материал: анодированный алюминий, сетка из рифленой проволоки и крепежные элементы: оцинкованная сталь

Комплектность поставки: в собранном виде

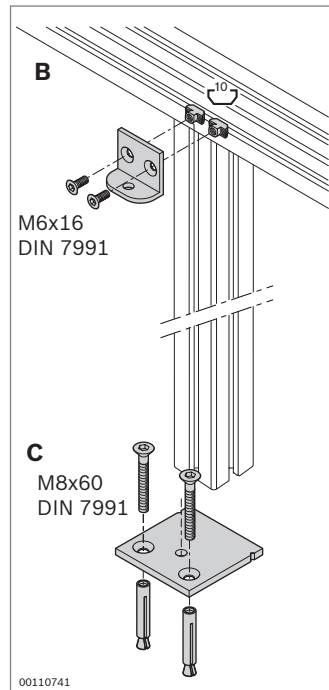
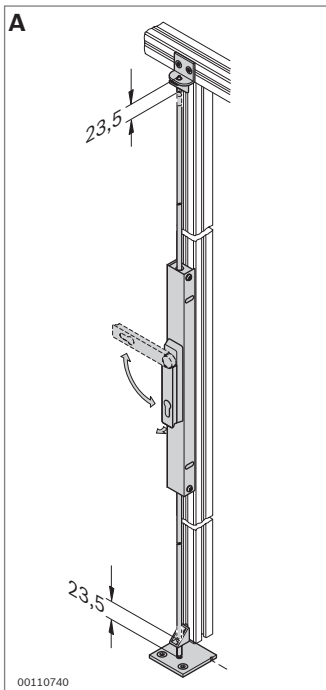


Блокирующее устройство для сдвоенной двери



- ▶ компоненты для сборки блокирующего устройства для сдвоенной двери
- ▶ возможна опциональная установка в блокирующее устройство для сдвоенной двери стандартного врезного замка
- ▶ комплект для сборки блокирующего устройства (A) для индивидуально разработанных сдвоенных дверей с $H_{Tmax} = 2000$ мм
- ▶ кронштейн блокирующего устройства (B) для приема стопорной штанги
- ▶ опорная плита (C) для установки стопорной штанги; крепление к полу посредством поставляемых в комплекте дюбелей. Для проходных дверей

Оptionальные принадлежности: стандартный врезной замок (размеры на стр. 8-14)



Комплект для сборки блокирующего устройства	№	FS
A	3 842 525 780	2xFS1, 2xFS2, 4xFS3

Материал: корпус: алюминий
дверная ручка: ПА - полиамид, черного цвета
стопор: оцинкованная сталь
кронштейн направляющей ригеля: литой под давлением цинк

Комплектность поставки: блокирующее устройство для сдвоенной двери, кронштейн, напольная плита, включая крепежные элементы (FS)

Кронштейн блокирующего устройства	№	FS
B	3 842 526 786	2xFS4

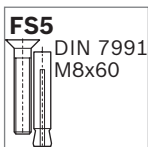
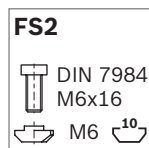
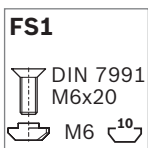
Материал: анодированный алюминий

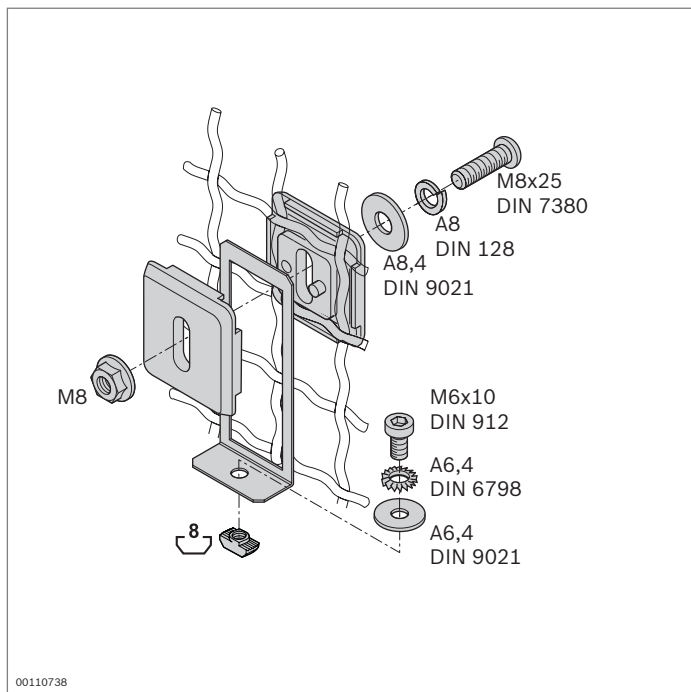
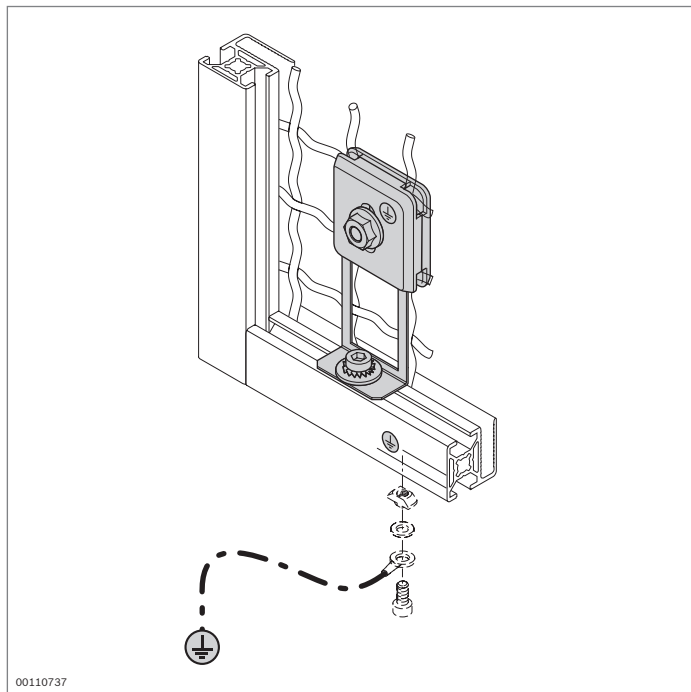
Комплектность поставки: включая крепежные элементы (FS)

Опорная плита	№	FS
C	3 842 526 787	2xFS5

Материал: напольная плита: нержавеющая сталь
напольные дюбели: оцинкованная сталь

Комплектность поставки: включая крепежные элементы (FS)





Клемма заземления

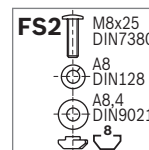
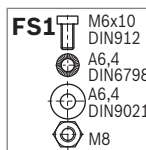


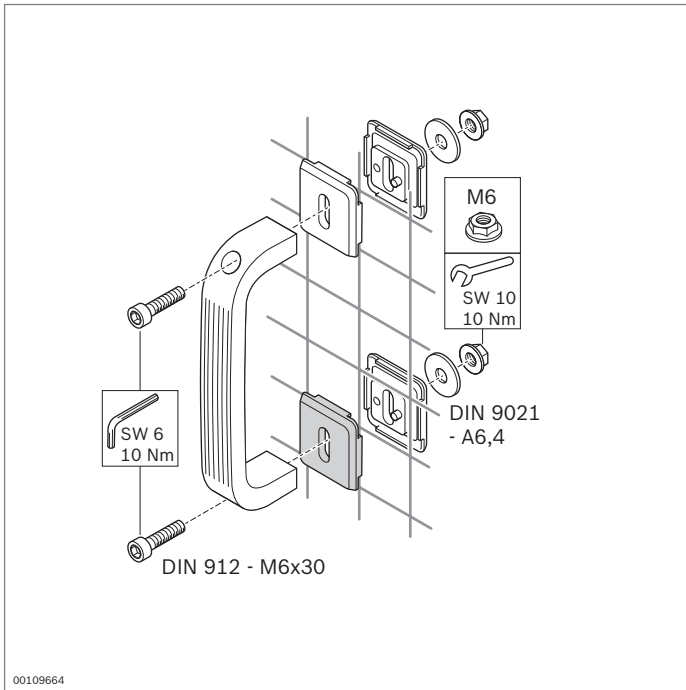
- ▶ для создания проводящего электричество соединения между сеткой из рифленой проволоки и рамой защитного ограждения
- ▶ защитный проводник подключается через соединительные элементы (например, Т-образные гайки), способные снимать электростатические заряды (ESD)
- ▶ обеспечивает надежный отвод токов короткого замыкания вплоть до значения номинального тока 63 А

Клемма заземления	№	FS
	3 842 525 833	FS1, FS2

Материал: клемма заземления: нержавеющая сталь
 зажимные элементы: PA - полиамид, черного цвета
 крепежные элементы: оцинкованная сталь

Комплектность поставки: включая крепежные элементы (FS)

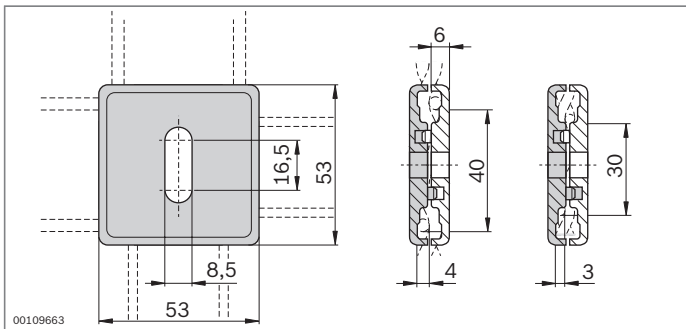




Зажимные элементы

- ▶ для установки ручек, информационных табличек или предупредительных указателей на сетках из рифленой проволоки 40x40x4 и 30x30x3
- ▶ зажим осуществляется посредством установки двух зажимных элементов друг напротив друга

Необходимые принадлежности:
Крепежные элементы, см. чертеж



Зажимные элементы

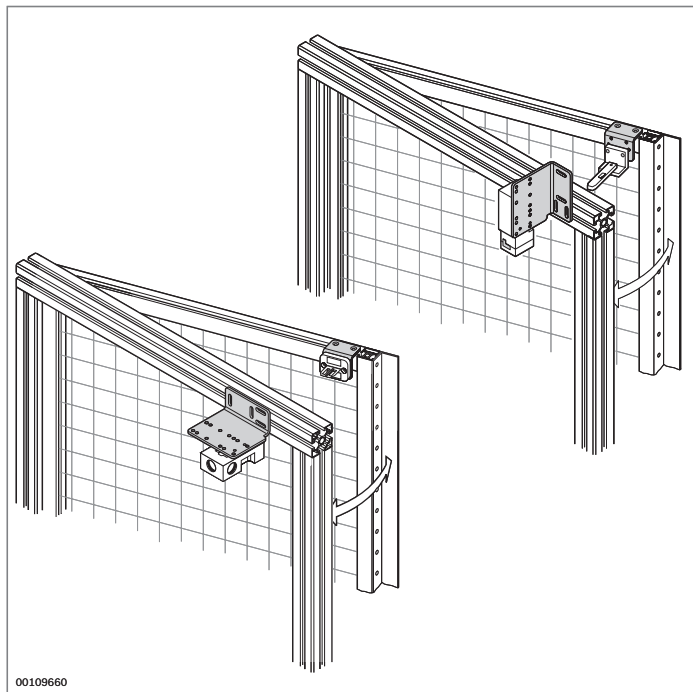


№

20

3 842 523 308

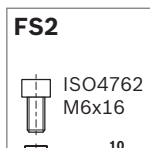
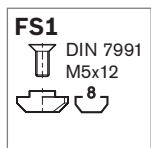
Материал: PA66 - полиамид, черного цвета



Крепежный комплект для выключателя с предохранительной блокировкой



- ▶ для установки имеющихся в продаже стандартных выключателей с предохранительной блокировкой на базовые двери системы EcoSafe

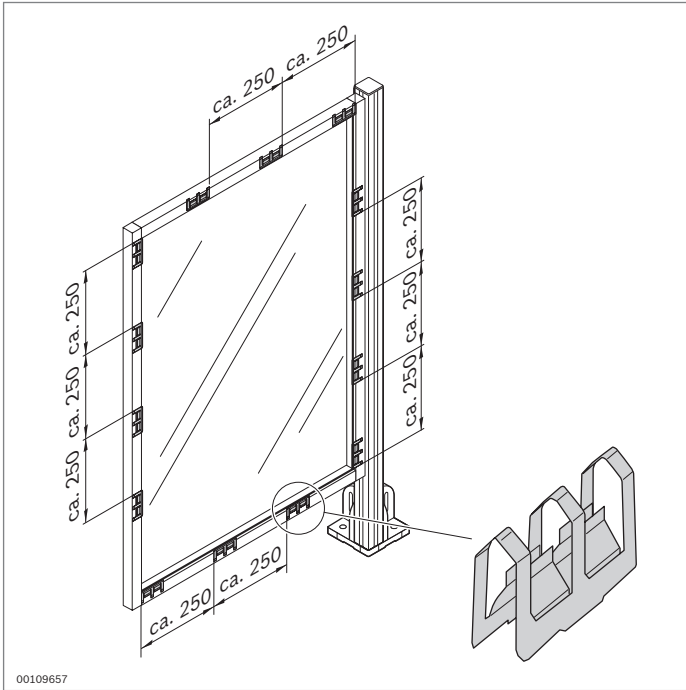


Крепежный комплект для выключателя-предохранителя		№	FS
Для выключателя с предохранительной блокировкой	Для активатора		
Euchner NZ 1 VZ...	024298; 024299	3 842 522 475	2xFS1, 2xFS2
Euchner NZ 2 VZ...	024298; 024299		
Euchner NZ 1 VS...	024298; 024299		
Euchner NZ 2 VS...	024298; 024299		
Schmersal AZ15,...	AZ15/16-B2-1747		
Schmersal AZ16,...	AZ15/16-B2-1747		
Schneider Electric XCS - A...	XCS-Z03		
Schneider Electric XCS - C...	XCS-Z03		
Schneider Electric XCS - PA...	XCS-Z13		
Schneider Electric XCS - TE...	XCS-Z13		
Euchner TZ...	024298; 024299	3 842 522 476	2xFS1, 2xFS2
Schneider Electric XCS - LE/ LF...	XCS-Z03		
Schneider Electric XCS - TE...	XCS-Z13		
Schneider Electric XCS - PA...	XCS-Z13		
Schmersal AZM161...	AZM161-B1E	3 842 522 477	2xFS1, 2xFS2

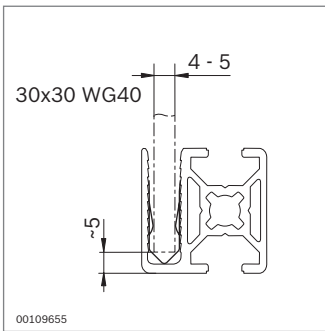
Материал: оцинкованная сталь
 Комплектность: включая переходную пластину, кронштейн,
 поставки: включая крепежные элементы (FS)

Пружинный зажим

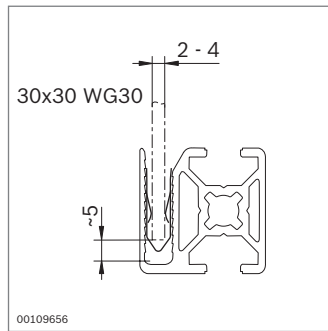
- ▶ для зажима листовых материалов в профиле для защитных ограждений EcoSafe 30x30 WG30, или, соответственно, 30x30 WG40
- ▶ зажим без зазоров
- ▶ отдельные секции защитного ограждения могут быть заполнены любыми материалами



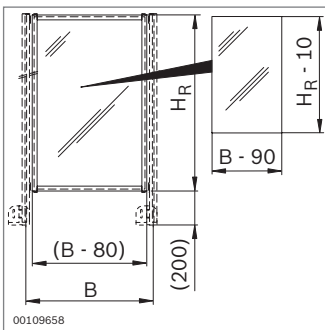
00109657



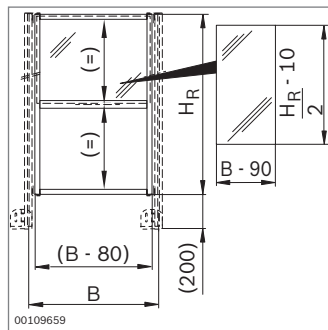
00109655



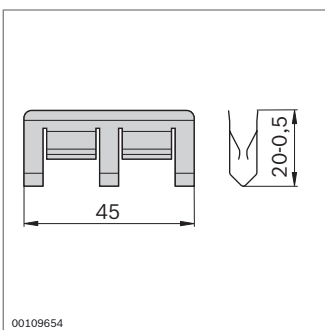
00109656



00109658



00109659



00109654

Пружинный зажим

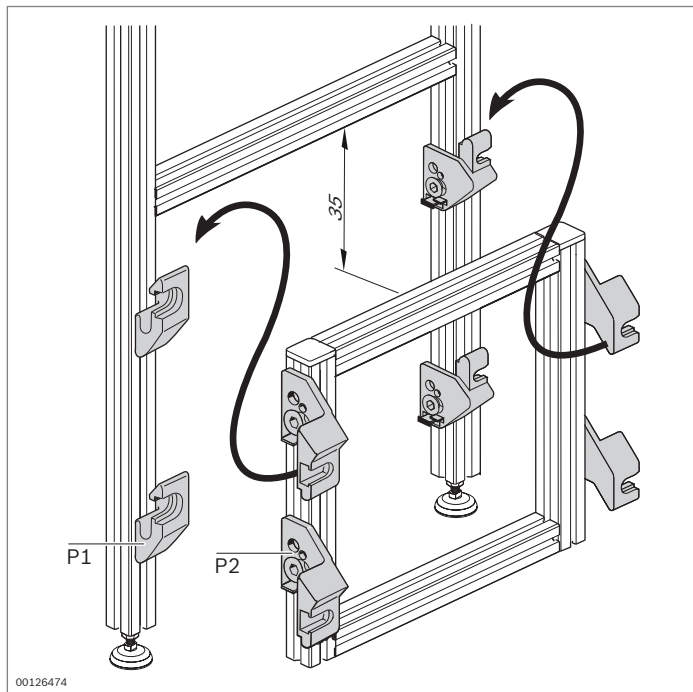


№

100

3 842 525 014

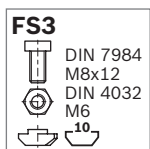
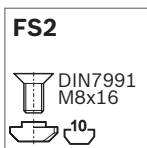
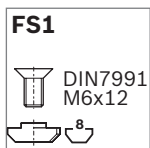
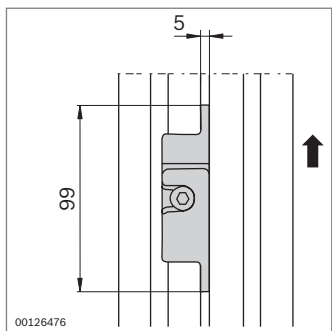
Материал: нержавеющая пружинная сталь



Элементы для навески рам

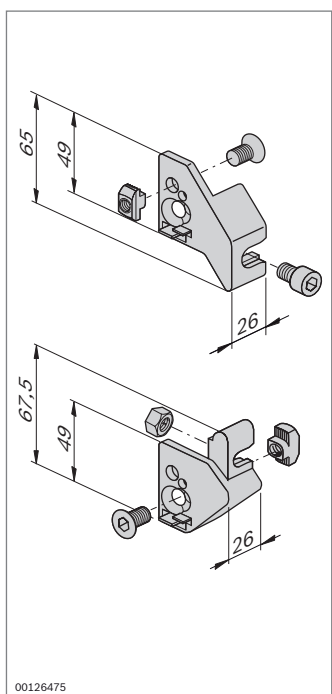


- ▶ очень быстрые навеска и снятие предварительно смонтированных рам на подготовленные несущие конструкции
- ▶ защита обеих частей навесного элемента от непреднамеренного съема посредством привинчивания



Элементы для навески	P1	P2	№	FS
Комплект	45	30	3 842 515 531	4x FS1, 4x FS2, 4x FS3
Комплект	45	45	3 842 515 863	8x FS2, 4x FS3

Материал: цинк, литой под давлением
 Комплектность: четыре навесных элемента, включая крепежные элементы (FS)



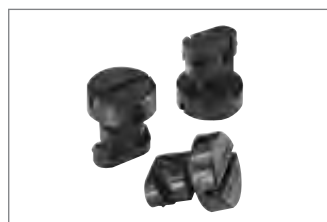
Установочные элементы



Кабельный канал
(стр. 11-2)



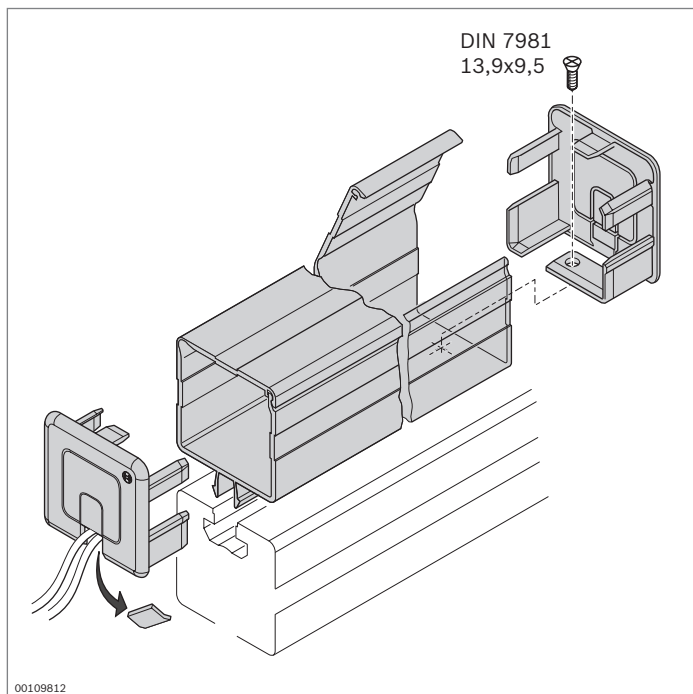
Кабеледержатель
(стр. 11-3)



Быстрый фиксатор
(стр. 11-4)

Электрическая проводка должна быть проложена аккуратно. Лишь в случае доступности выполненной укладки можно быстро локализовать и устранить неисправности электрики.

В этой связи кабельные каналы и кабеледержатели являются важными элементами для выполнения удобного монтажа электрооборудования на различных конструкциях из алюминиевого профиля.



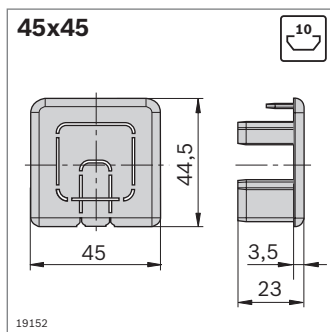
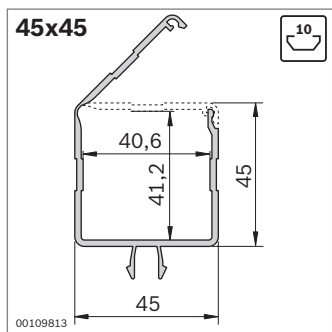
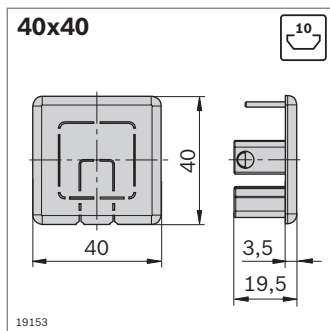
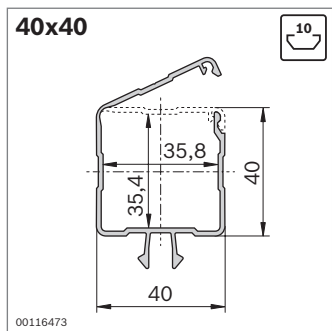
Кабельный канал



- ▶ кабельный канал для прокладки электропроводки
- ▶ неотделяемая крышка
- ▶ очень хорошая доступность
- ▶ большой полезный объем
- ▶ простая и быстрая установка путем защелкивания в пазу 10 мм
- ▶ заглушка для закрывания кабельного канала с просеченным отверстием для проводки кабеля

Необходимые принадлежности:

винт DIN 7981 3,9x9,5 для крепления заглушки на кабельном канале

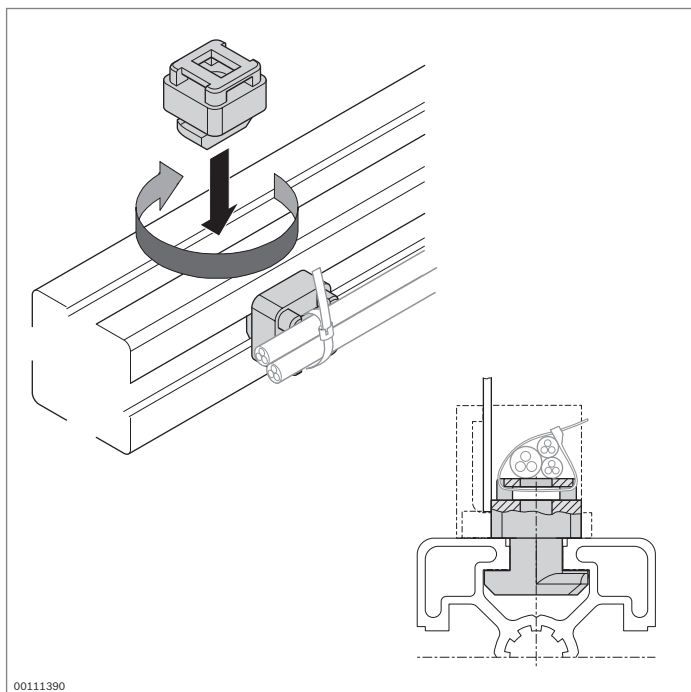


	L (мм)	№	№
Кабельный канал 40x40	2000	1	3 842 532 363
Заглушка 40x40		10	3 842 535 921

Материал: кабельный канал: PVC – ПВХ, черного цвета
заглушка: PA - полиамид, черного цвета

	L (мм)	№	№
Кабельный канал 45x45	2000	1	3 842 523 014
Заглушка 45x45		10	3 842 535 676

Материал: кабельный канал: PVC – ПВХ, черного цвета
заглушка: PA - полиамид, черного цвета

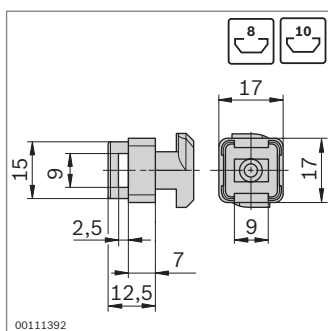


Кабеледержатель



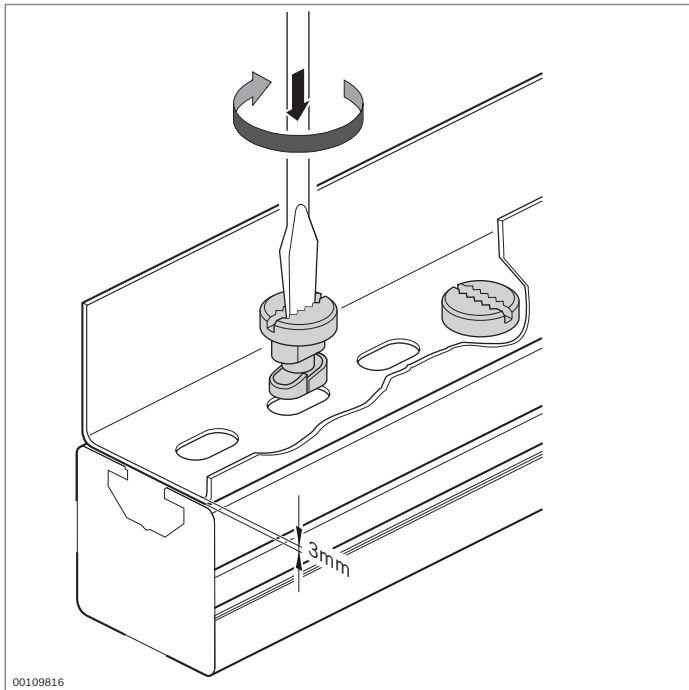
- ▶ кабеледержатель для фиксации отдельных кабелей с помощью хомутов
- ▶ для использования за панелями или непрозрачными экранами
- ▶ размеры согласованы с блоком Variofix для паза 10 мм

Необходимые принадлежности:
хомуты



Кабеледержатель	Паз	№
	8	100 3 842 526 565
	10	100 3 842 526 564

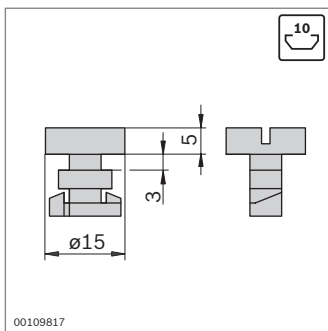
Материал: PA - полиамид, черного цвета



Быстрый фиксатор



- ▶ быстрый фиксатор для крепления имеющихся в продаже стандартных кабельных каналов



Быстрый фиксатор



№

100 3 842 146 920

Материал: PA - полиамид, черного цвета

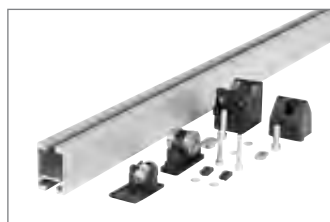
Элементы для ручного перемещения



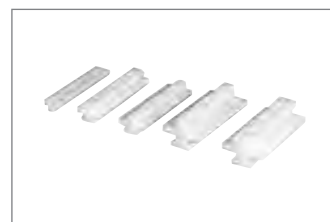
Подвесной ползун,
крюк-карабин (стр. 12-2)



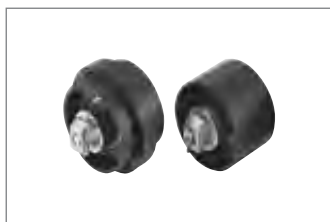
Ползун для плоских
элементов (стр. 12-3)



Компоненты для раздвижных
дверей (стр. 12-4)



Ползуны для профилей
(стр. 12-6)



Несущие ролики
(стр. 12-10)



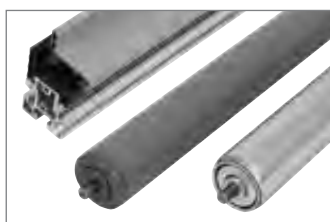
Зубчатая рейка, шестерня
(стр. 12-11)



Транспортер LeaH
(стр. 12-13)



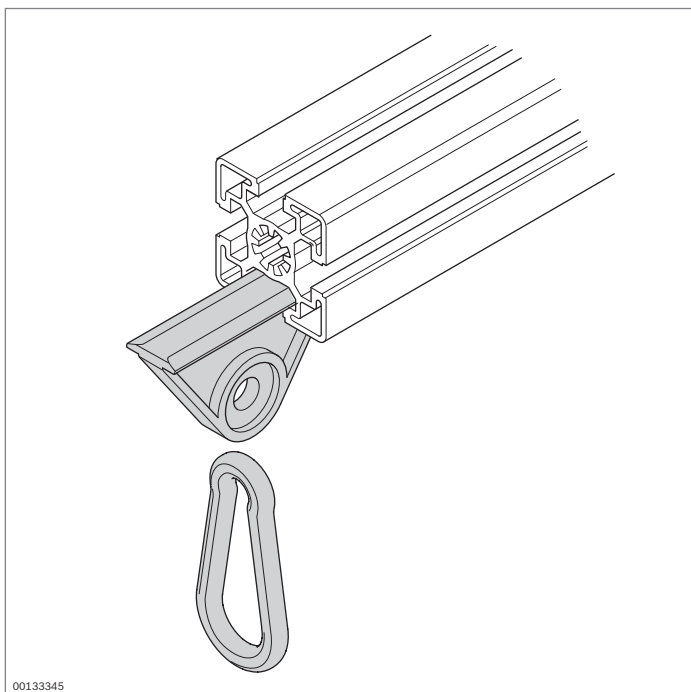
Транспортер XLeaH
(стр. 12-18)



Транспортер EcoFlow
(стр. 12-21)



Профили для монтажа
транспортировочных
средств (стр. 12-29)



Подвесной ползун Крюк-карабин



Подвесной ползун

- ▶ подвесной ползун как экономичное решение для изготовления скользящих подвесок для инструментов
- ▶ максимальная нагрузка: 150 Н
- ▶ направляющая - паз профиля 10 мм
- ▶ пазовый сухарь может использоваться в качестве стопора

Принадлежности: пазовый сухарь в качестве стопора (стр. 3-7)

Крюк-карабин

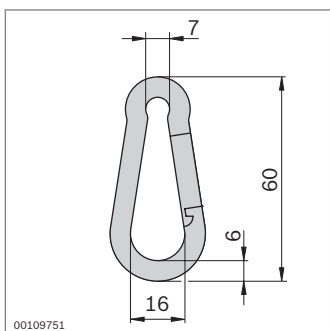
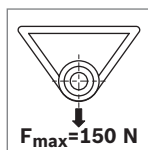
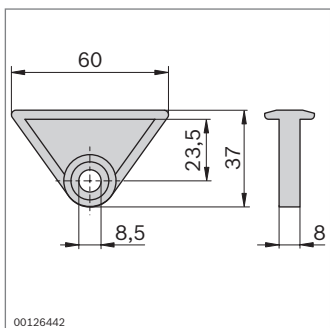
- ▶ крюк-карабин для крепления инструментов на подвесном ползуне:
 - быстрая и простая замена

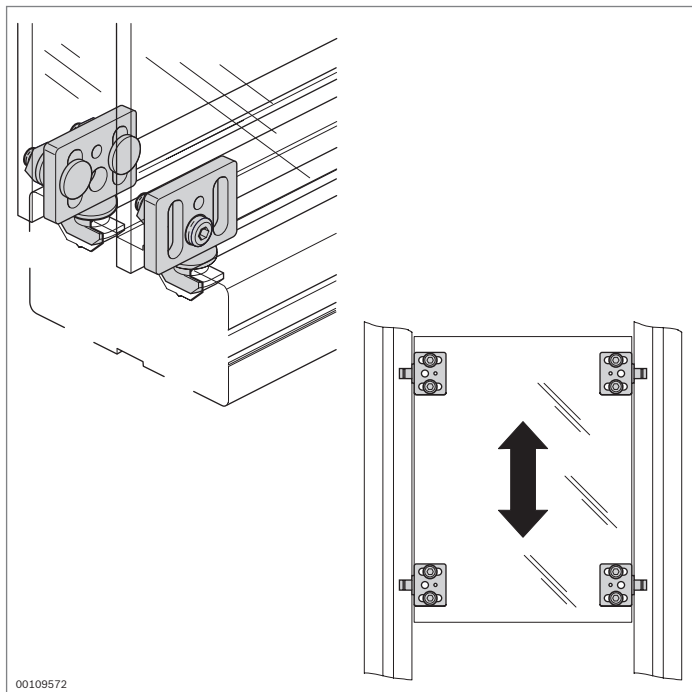
Подвесной ползун	№
	3 842 218 953

Материал: POM – полиоксиметилен, естественного цвета

Крюк-карабин	№
	0 842 901 309

Материал: оцинкованная сталь





00109572

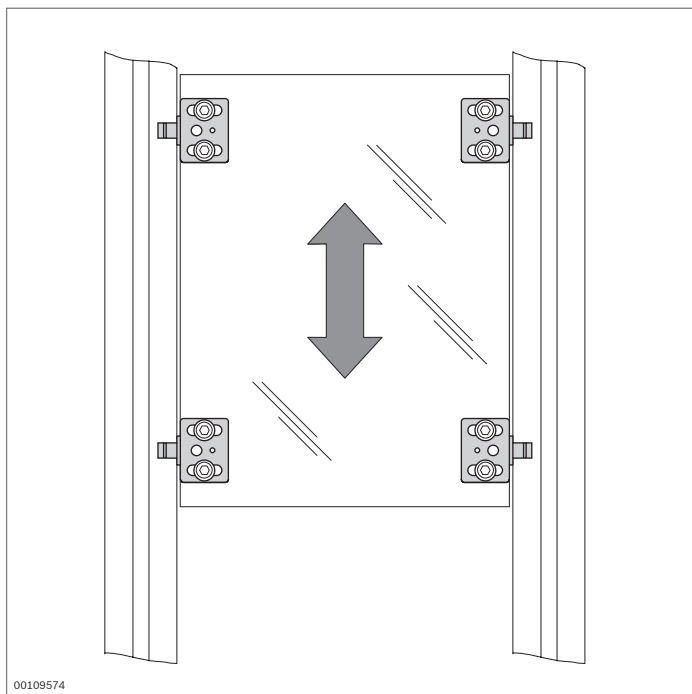
Ползун для плоских элементов



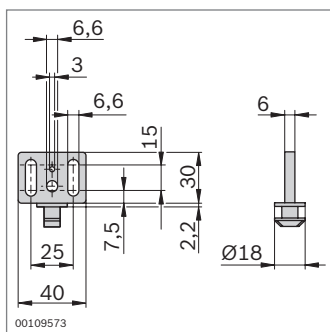
- ▶ для установки на раздвижные и подъемные двери
- ▶ высокая функциональная надежность
- ▶ любая толщина плоских элементов или рам из алюминиевых профилей

Необходимые принадлежности:
Винты и гайки/пазовые сухари для крепления плоских элементов

Опциональные принадлежности:
Противовес при использовании подъемных дверей (стр. 9-2)



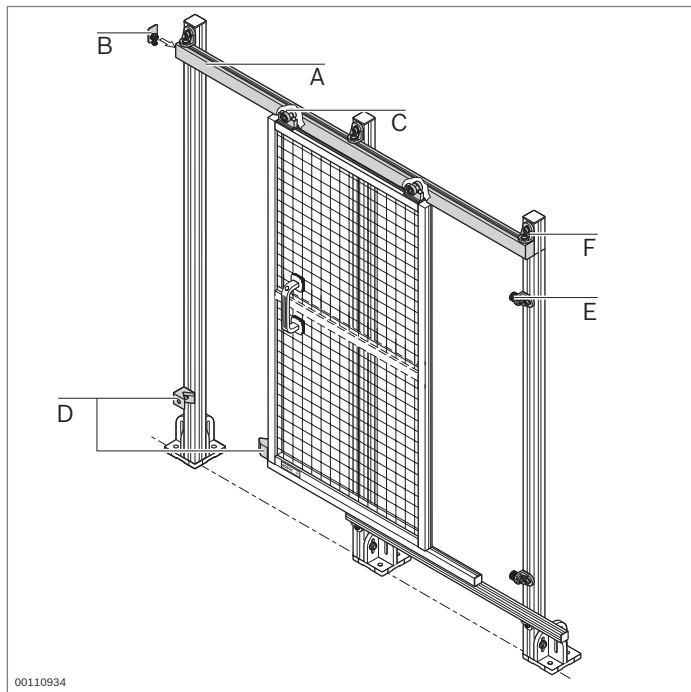
00109574



00109573

Ползун	№
	10 3 842 530 303

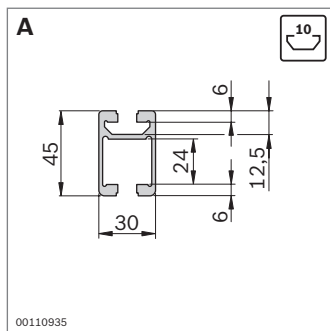
Материал: POM – полиоксиметилен, черного цвета



Компоненты для раздвижных дверей



- ▶ компоненты для монтажа раздвижных дверей по индивидуальным размерам

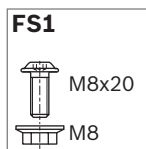
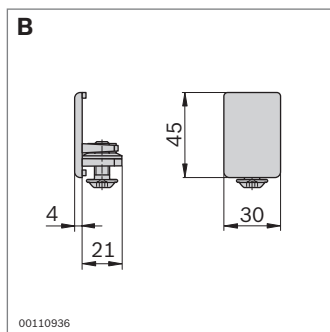


- ▶ профильная направляющая для подвески кареток

Профильная направляющая	L (мм)	№
1 шт.	40 ... 5600	3 842 992 946 / L
20 шт.	5600	3 842 523 598

Материал: анодированный алюминий естественного цвета

Принадлежности: комплект угловых соединителей R28x38 для крепления на несущем профиле с пазом 10 мм (стр. 12-5)

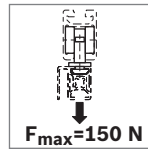
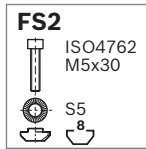
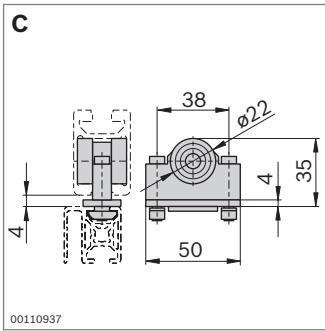


- ▶ концевой элемент для профильной направляющей, используемый в качестве заглушки с упором
- ▶ с защитой винтом

Концевой элемент	№	FS
20	3 842 521 513	FS1

Материал: концевой элемент: PA - полиамид, черного цвета
крепежные элементы: оцинкованная сталь

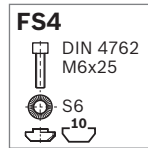
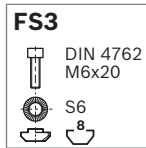
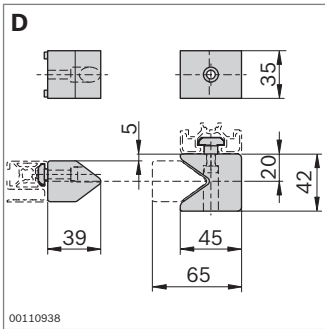
Комплектность поставки: включая крепежные элементы (FS)



- ▶ каретка с пыленепроницаемыми шариковыми подшипниками для плавного хода

Каретка	№	FS
	3 842 524 153	2xFS2

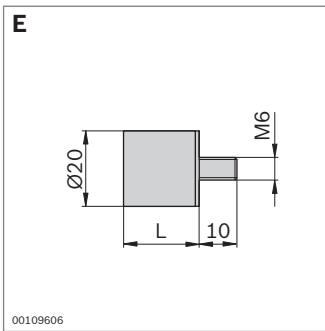
Материал: PA - полиамид, черного цвета / оцинкованная сталь
 крепежные элементы: оцинкованная сталь
 Комплектность поставки: включая крепежные элементы (FS)



- ▶ комплект упоров для мягкого закрывания раздвижных дверей

Комплект упоров	№	FS
	3 842 524 490	FS3, FS4

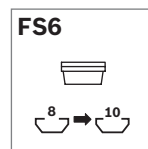
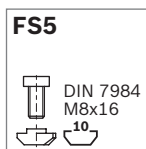
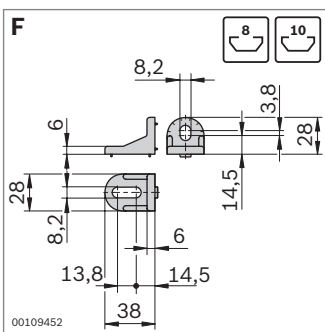
Материал: PA - полиамид, черного цвета
 крепежные элементы: оцинкованная сталь
 Комплектность поставки: включая крепежные элементы (FS)



- ▶ эластичный упор для мягкой остановки

Эластичный упор	№
	3 842 510 462

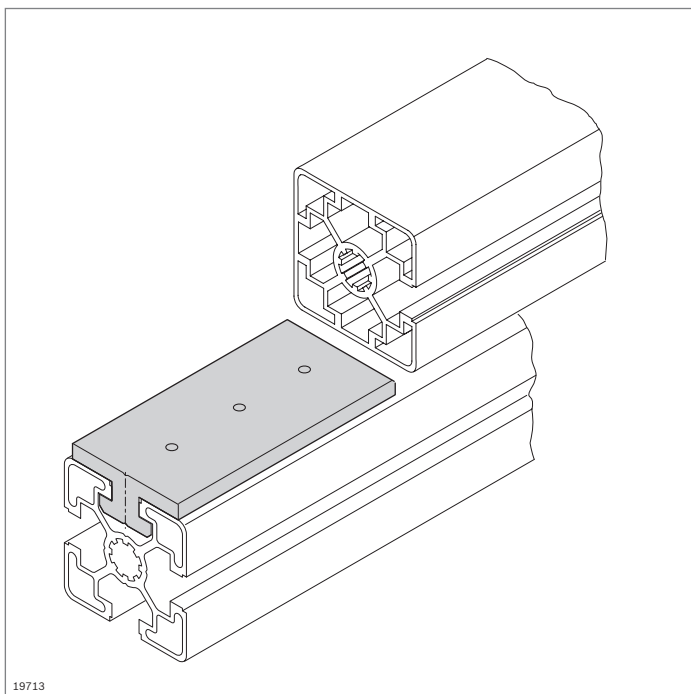
Материал: резина; твердость по Шору А 55°
 Принадлежности: комплект угловых соединителей R28x38 для крепления на несущем профиле с пазом 10 мм



- ▶ угловой соединитель для крепления профильной направляющей на несущем профиле с пазом 10 мм

Угловой соединитель	Паз	ESD	№	FS
R28x38	10 / 10	Ⓐ	3 842 521 580	2xFS5, 4xFS6

Материал: цинк, литой под давлением
 крепежные элементы: оцинкованная сталь
 Комплектность поставки: включая крепежные элементы (FS)



Ползуны для профилей

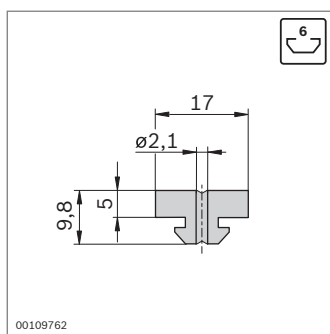
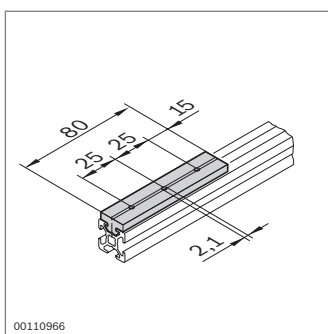


Ползун

- ▶ для создания износостойких направляющих, например, для ручных салазок, раздвижных и подъемных дверей, а также выдвигаемых ящиков

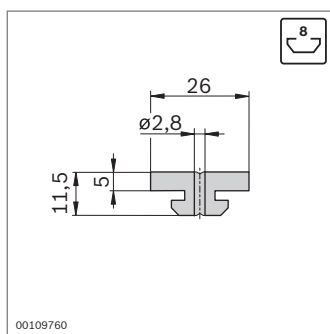
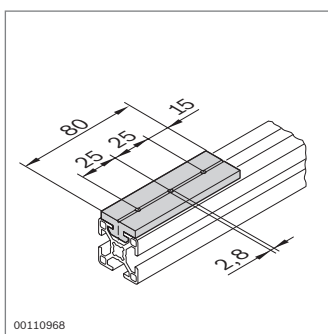
Оptionальные принадлежности:

Винты-саморезы для фиксации ползуна в пазу профиля



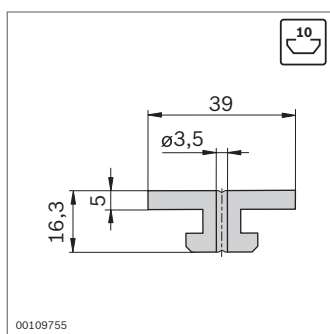
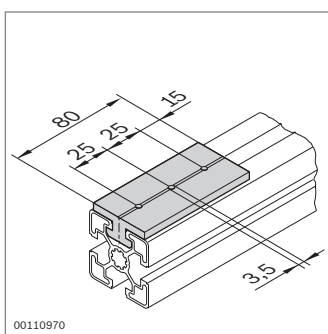
Плоский ползун	№
	10 3 842 523 213

Материал: POM – полиоксиметилен, естественного цвета



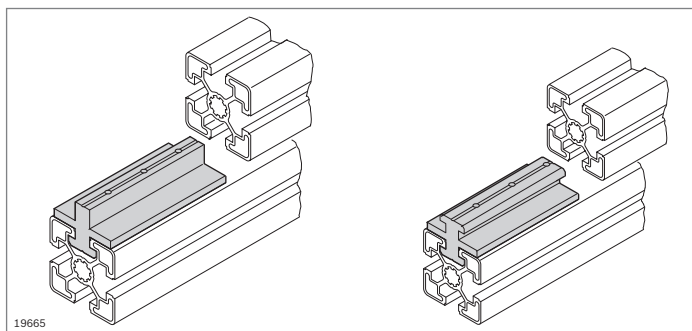
Плоский ползун	№
	10 3 842 523 212

Материал: POM – полиоксиметилен, естественного цвета

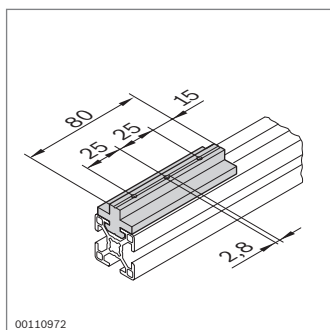


Плоский ползун	№
	10 3 842 530 329

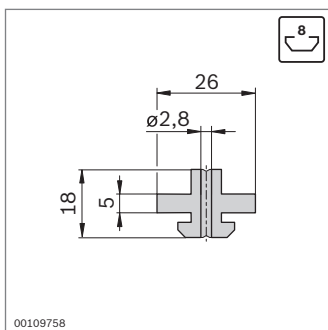
Материал: POM – полиоксиметилен, естественного цвета




19665



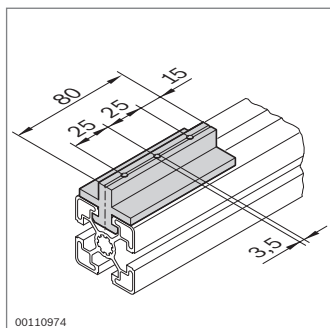
00110972



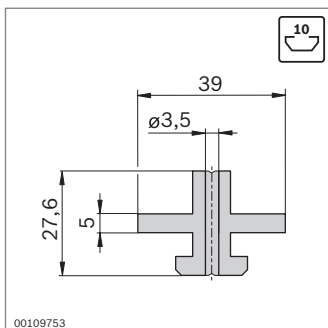
00109758

Ползун - установка по центру		№
	10	3 842 523 210


Материал: POM – полиоксиметилен, естественного цвета



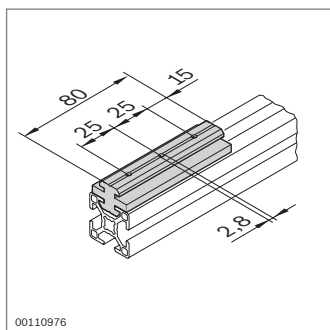
00110974



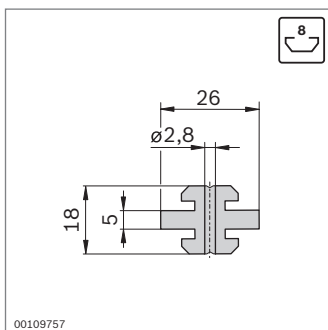
00109753

Ползун - установка по центру		№
	10	3 842 523 206


Материал: POM – полиоксиметилен, естественного цвета



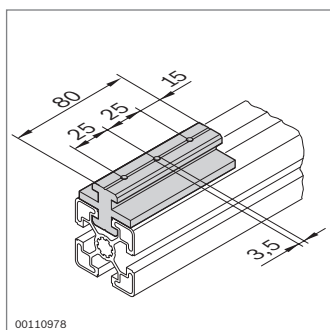
00110976



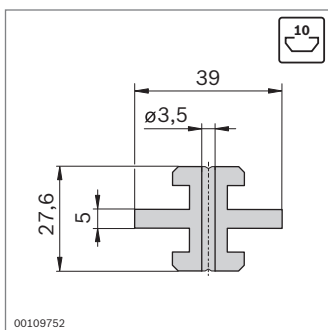
00109757

Ползун - установка по центру		№
	10	3 842 523 209


Материал: POM – полиоксиметилен, естественного цвета



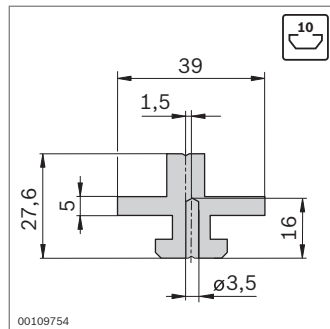
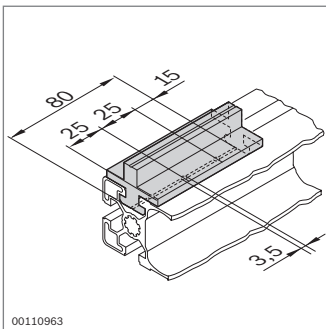
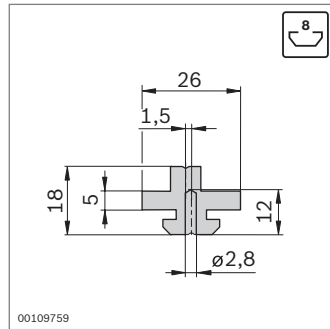
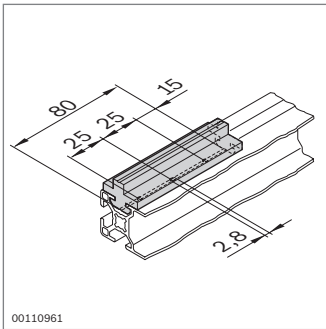
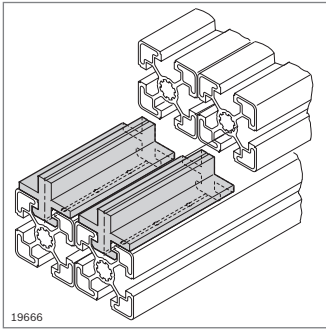
00110978



00109752

Ползун - установка по центру		№
	10	3 842 523 205

Материал: POM – полиоксиметилен, естественного цвета



Ползуны со смещением

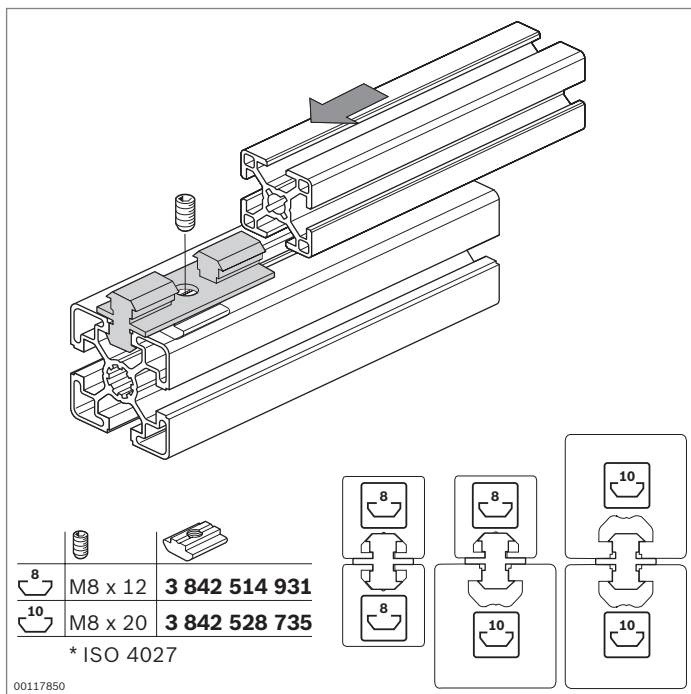
► для создания комбинированных раздвижных дверей

Ползун установка со смещением	№
	10 3 842 523 211

Материал: POM – полиоксиметилен, естественного цвета

Ползун установка со смещением	№
	10 3 842 523 207

Материал: POM – полиоксиметилен, естественного цвета



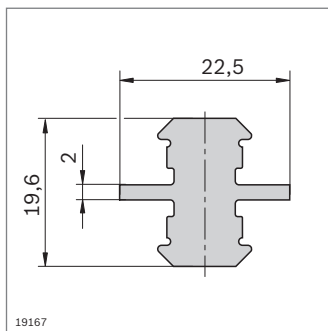
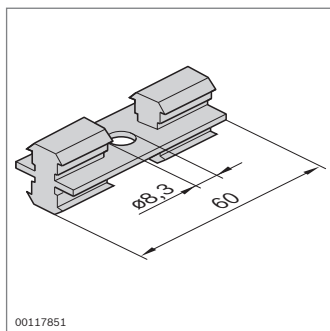
Комбинированный ползун



- ▶ комбинированный ползун для создания износостойчивых направляющих
- ▶ подходит для всех профилей с шириной паза 8 мм и 10 мм
- ▶ возможно комбинирование профилей с различной шириной паза

Принадлежности:

Потайные винты (ISO 4027) и пазовые сухари (стр. 3-7) для фиксации ползуна в пазу профиля



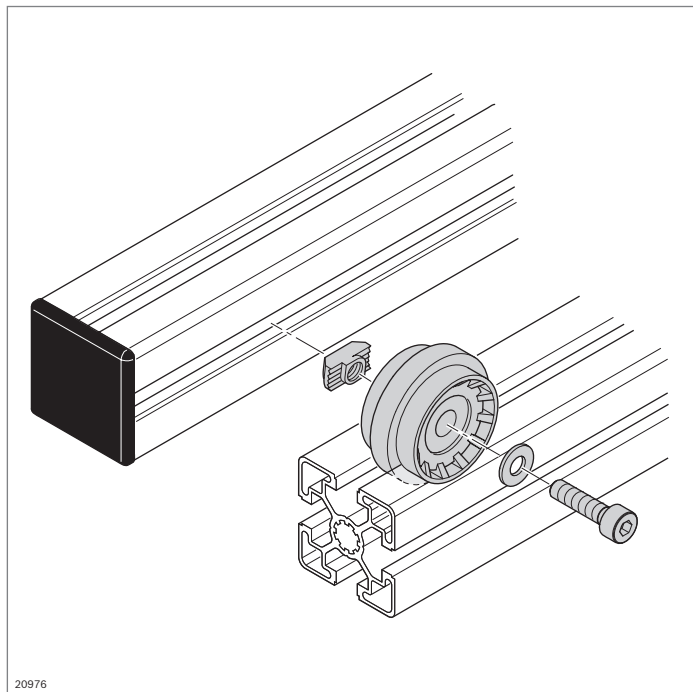
Комбинированный ползун 8/10



№

10 **3 842 513 517**

Материал: POM – полиоксиметилен, естественного цвета

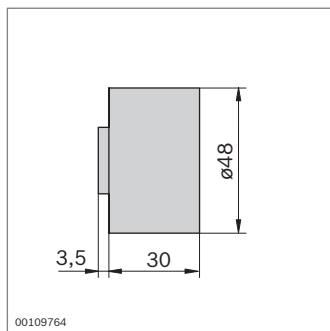


Несущие ролики

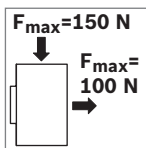
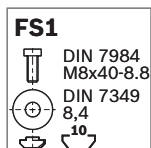


- ▶ несущие ролики для создания кареток или роликовых секций
- ▶ установка в профилях с пазом 10 мм
- ▶ хорошие ходовые характеристики благодаря радиальным шарикоподшипникам большого диаметра
- ▶ несущие ролики с буртиком могут перемещаться по пазу 10 мм
- ▶ отводят электростатические заряды (ESD)

20976



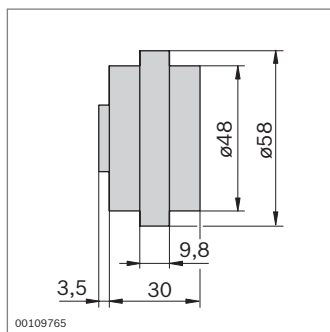
00109764



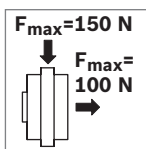
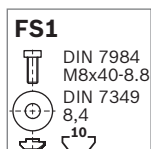
Несущий ролик	№	FS
	10	3 842 218 942 FS1

Материал: Vestamid - Вестамид, черного цвета
крепежные элементы: оцинкованная сталь

Комплектность поставки: включая крепежные элементы (FS)



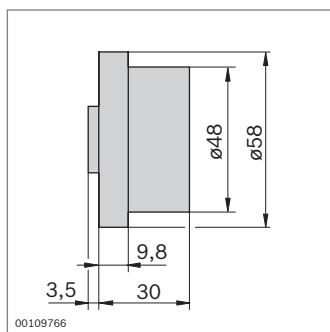
00109765



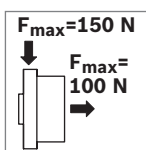
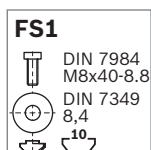
Несущий ролик с центральным буртиком	№	FS
	10	3 842 218 940 FS1

Материал: Vestamid - Вестамид, черного цвета
крепежные элементы: оцинкованная сталь

Комплектность поставки: включая крепежные элементы (FS)



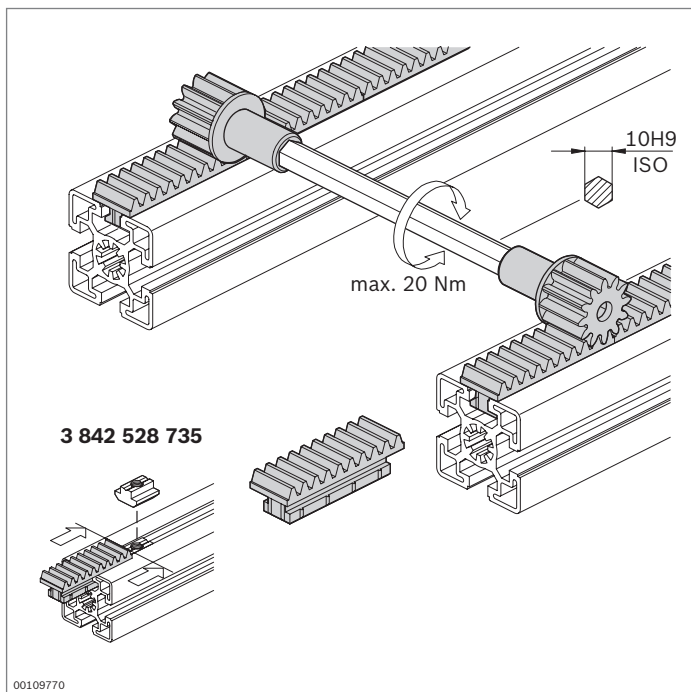
00109766



Несущий ролик с боковым буртиком	№	FS
	10	3 842 218 941 FS1

Материал: Vestamid - Вестамид черного цвета
крепежные элементы: оцинкованная сталь

Комплектность поставки: включая крепежные элементы (FS)



Зубчатая рейка Шестерня

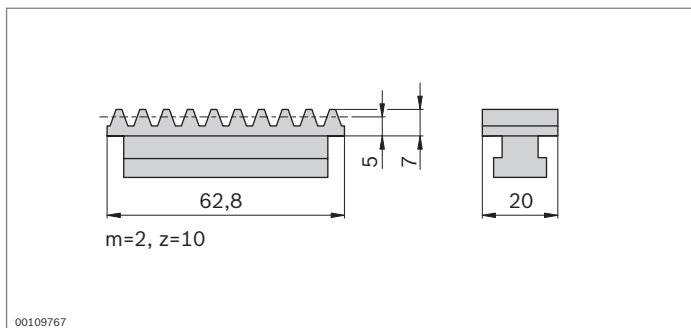


- ▶ для монтажа синхронных валов с целью предотвращения перекашивания при большой ширине направляющей

Необходимые принадлежности:

- ▶ имеющиеся в продаже стандартные шестигранные валы 10H9
- ▶ пазовые сухари для крепления зубчатой рейки в пазу (стр. 3-7)

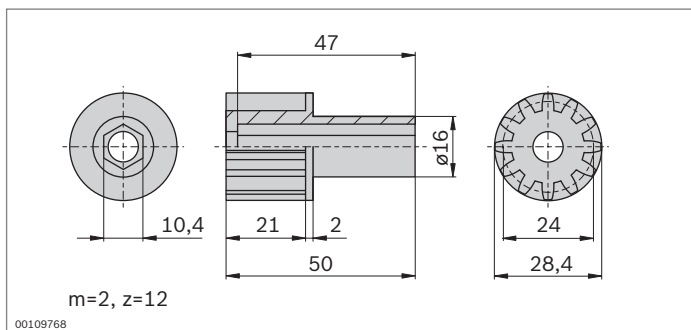
00109770



Зубчатая рейка	№
	10 3 842 501 578

Материал: PA - полиамид, черного цвета

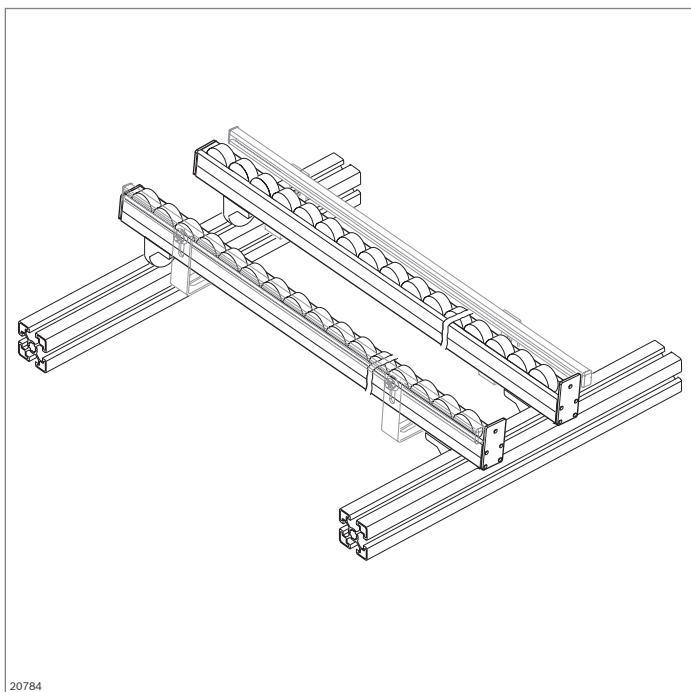
12



Шестерня	№
	3 842 501 576

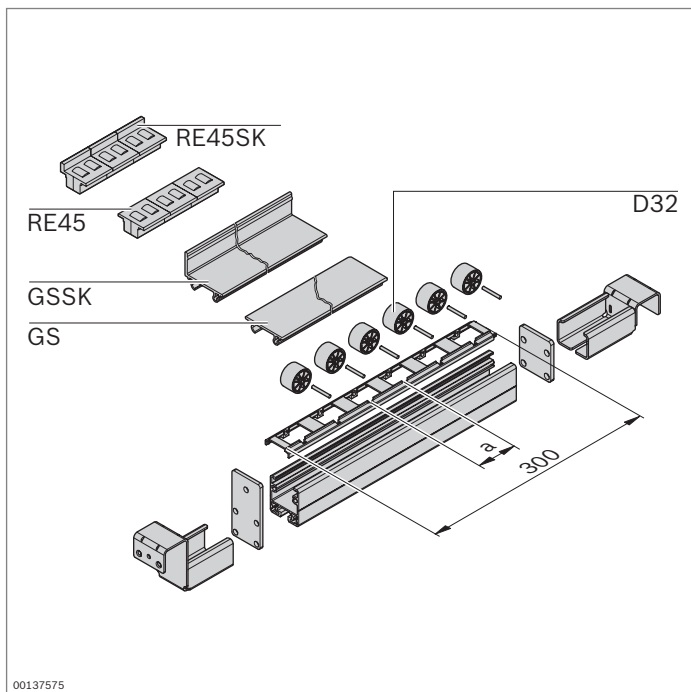
Материал: POM - полиоксиметилен, белого цвета

00109768



Элементы для создания транспортировочных секций

- ▶ элементы для простого создания ручных транспортировочных секций
- ▶ различные защелкиваемые транспортирующие механизмы, с боковым ограничителем или без него
- ▶ при навеске конструкции в качестве устройств сопряжения используются стандартные пазы
- ▶ EcoFlow для неавтоматизированного соединения рабочих мест



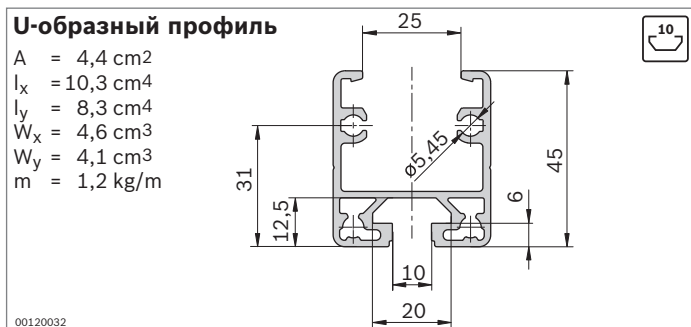
Транспортер LeaN



- ▶ компоненты для создания ручных транспортировочных секций
- ▶ базируются на многофункциональном U-образном профиле
- ▶ защелкиваемые транспортирующие элементы для любых потребностей:
 - ролики с ободом или без него; 4 цвета служат для обозначения остатков (система Канбан) или качественных/бракованных изделий
 - направляющие скольжения с интегрированным боковым ограничителем или без него (GSSK, GS)
 - элементы качения с ободом или без него (RE45SK, RE45)

Принадлежности:

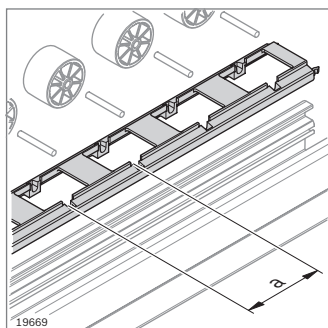
круглый профиль D28 (стр. 2-67)



- ▶ U-образный профиль с пазом 10 мм

U-образный профиль	L (мм)	ESD №
1 шт.	30 ... 6000	3 842 993 316 / L
20 шт.	6070	3 842 535 115
1 шт.	30 ... 6000	3 842 995 027 / L
20 шт.	6070	3 842 541 814

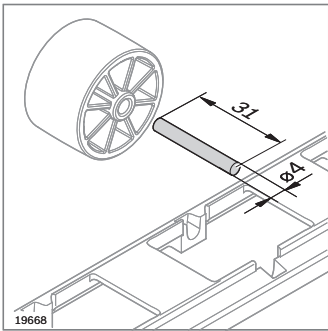
Материал: анодированный алюминий для зон с защитой от воздействия электростатических зарядов (ESD): алюминий с поверхностью, полученной методом литья под давлением



- ▶ Держатель роликов для роликов D32 и D32SK (стр. 12-14)

Держатель роликов	a (мм)	ESD	№
D32/37,5	37,5	20	3 842 537 944
		20	3 842 537 945
D32/50	50	20	3 842 532 887
		20	3 842 538 094
D 32SK/50	50	20	3 842 532 886
		20	3 842 537 947

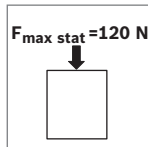
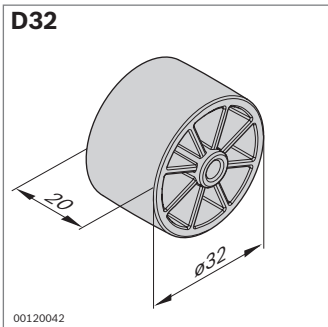
Материал: ABS - пластик



► стальная ось для ролика D32, D32SK

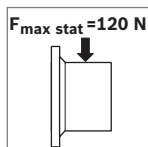
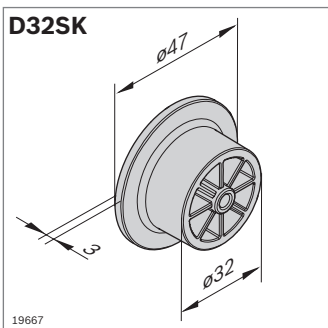
Стальная ось	ESD	№
	100	3 842 532 862

Материал: нержавеющая сталь



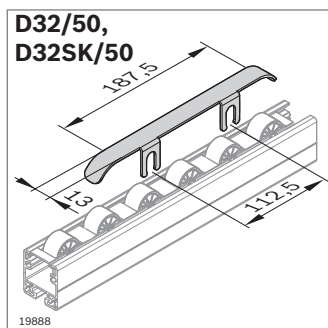
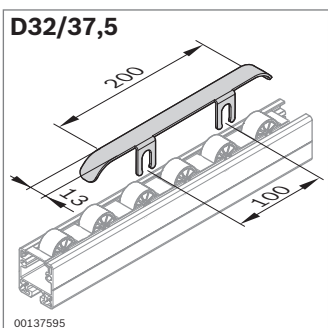
Ролик	ESD	№
D32 черный	100	3 842 532 865
	100	3 842 537 961
красный	100	3 842 532 866
	100	3 842 537 960
желтый	100	3 842 532 870
	100	3 842 537 959
зеленый	100	3 842 532 752
	100	3 842 537 958

Материал: PE – полиэтилен, цветной / для зон с защитой от воздействия электростатических зарядов (ESD):
PA – полиамид, цветной



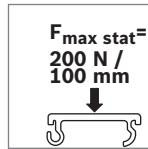
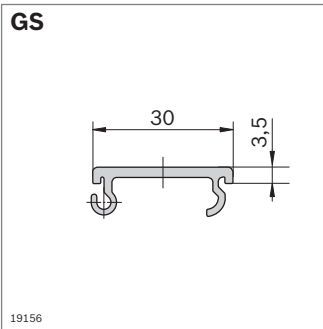
Ролик	ESD	№
D32SK черный	100	3 842 532 867
	100	3 842 537 965
красный	100	3 842 532 883
	100	3 842 537 964
желтый	100	3 842 532 884
	100	3 842 537 963
зеленый	100	3 842 532 880
	100	3 842 537 962

Материал: PE – полиэтилен, цветной / для зон с защитой от воздействия электростатических зарядов (ESD):
PA – полиамид, цветной



Тормозящая накладка	ESD	№
D32/37,5	20	3 842 537 948
D32/50, D32SK/50	20	3 842 532 881

Материал: оцинкованная сталь

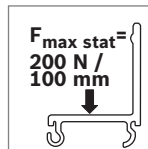
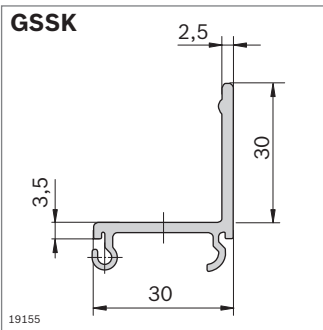


- ▶ направляющая скольжения GS для создания транспортеров с большим уклоном
- ▶ направляющая скольжения для работы с тяжелыми контейнерами

Направляющая скольжения	L (мм)	ESD	№
GS	3000	20	3 842 535 124
	3000	20	3 842 537 803

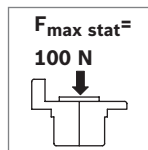
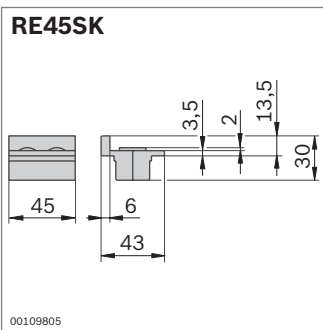
Материал: PVC – ПВХ, серый / для зон с защитой от воздействия электростатических зарядов (ESD): PA – полиамид, цветной

- ▶ направляющая скольжения с боковым ограничителем GSSK для создания транспортеров с большим уклоном
- ▶ направляющая скольжения для работы с тяжелыми контейнерами



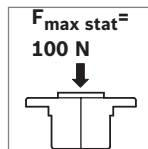
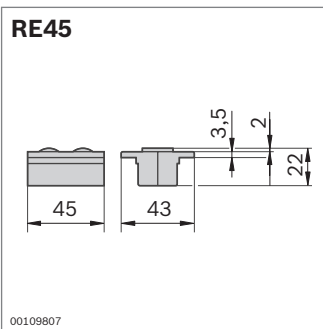
Направляющая скольжения	L (мм)	ESD	№
GSSK	3000	20	3 842 537 806
	3000	20	3 842 537 807

Материал: PVC – ПВХ, серый / для зон с защитой от воздействия электростатических зарядов (ESD): PA – полиамид, цветной



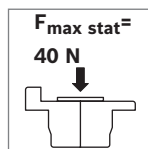
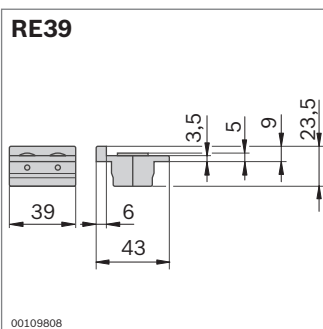
Элемент качения	ESD	№
RE45SK	100	3 842 319 500
	100	3 842 538 065

Материал: PA - полиамид, черного цвета



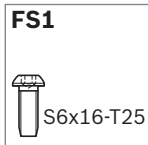
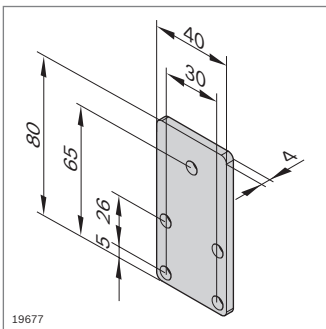
Элемент качения	ESD	№
RE45	100	3 842 319 501
	100	3 842 538 064

Материал: PA - полиамид, черного цвета



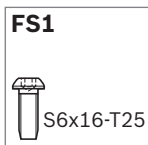
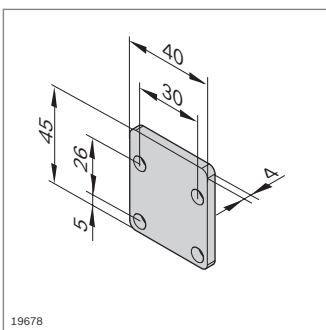
Элемент качения	ESD	№
RE39	10	3 842 520 000
	10	3 842 538 245

Материал: PA - полиамид, черного цвета



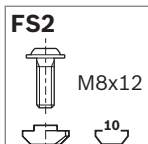
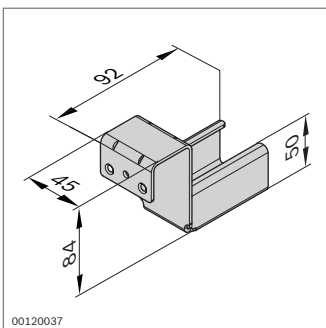
Замыкающая пластина с остановом		№	FS
40x80	20	3 842 535 121	4xFS1

Материал: оцинкованная сталь
 Комплектность поставки: включая крепежные элементы (FS)



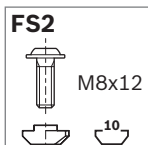
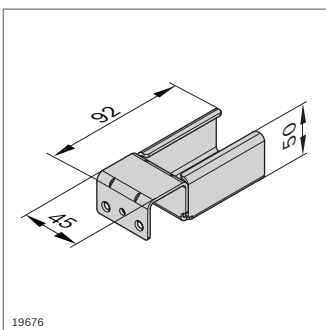
Замыкающая пластина без останова		№	FS
40x45	20	3 842 535 122	4xFS1

Материал: оцинкованная сталь
 Комплектность поставки: включая крепежные элементы (FS)



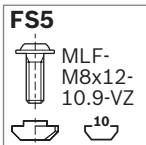
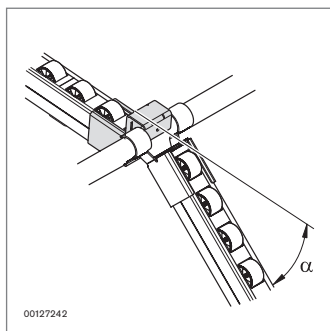
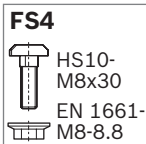
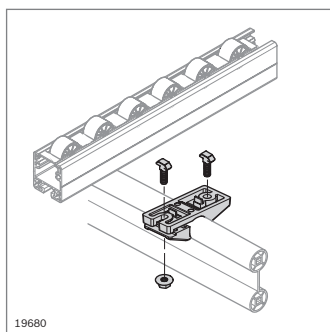
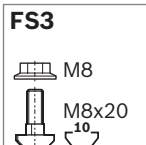
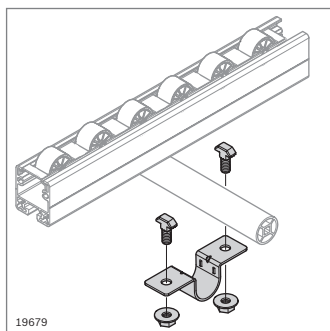
Держатель направляющей с остановом		№	FS
	20	3 842 537 660	FS2

Материал: оцинкованная сталь
 Комплектность поставки: включая крепежные элементы (FS)



Держатель направляющей без останова		№	FS
	20	3 842 537 661	FS2

Материал: оцинкованная сталь
 Комплектность поставки: включая крепежные элементы (FS)



Хомут D28	№	FS
	20	3 842 535 364 2xFS3

Материал: оцинкованная сталь
 Комплектность поставки: включая крепежные элементы (FS)

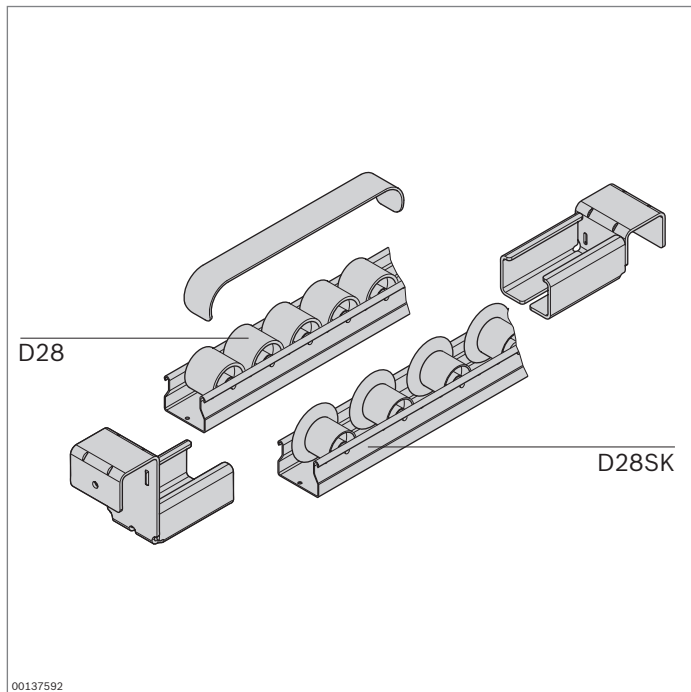
Держатель для несущего профиля D28x55	№	FS
	20	3 842 537 720 2xFS4

Материал: оцинкованная сталь
 Комплектность поставки: включая крепежные элементы (FS)

- ▶ гибкая перемычка с максимальным уклоном (α_{max}) относительно горизонтали:
 - с круглым профилем D28 (стр. 2-67): $\alpha_{max} = 40^\circ$
 - с несущим профилем D28x55 (стр. 2-68): $\alpha_{max} = 30^\circ$

Гибкая перемычка	№	FS
	20	3 842 537 951 FS5

Материал: оцинкованная сталь



00137592

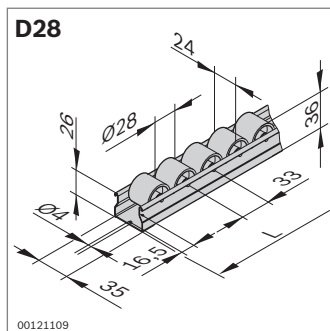
Транспортер XLeaH



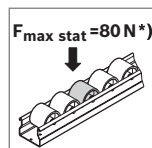
- ▶ Транспортер из стального профиля с пластмассовыми роликами, на выбор с ободом или без него
- ▶ имеется в продаже в исполнении, отводящем электростатические заряды (ESD)
- ▶ несущая роликовая секция
- ▶ роликовая секция с отверстиями для крепления

Принадлежности:

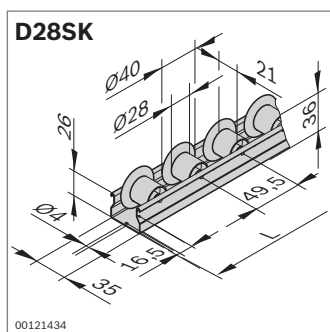
круглый профиль D28 (стр. 2-67)



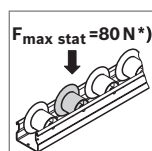
00121109



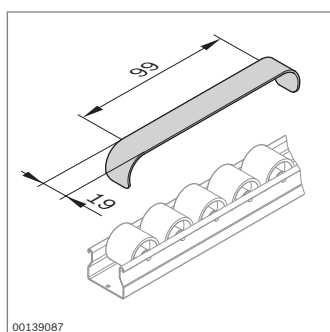
* на один ролик



00121434



* на один ролик



00139087

Роликовая секция	L (мм)	ESD	№
D28	100 ... 4500	1	3 842 993 321 / L
	4500	50	3 842 537 776
D28SK	100 ... 4500	1	3 842 993 431 / L
	4500	50	3 842 537 778

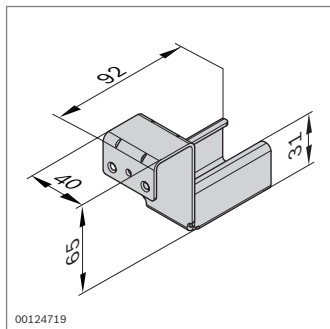
Материал: опорная планка: сталь с гальваническим покрытием
ролики: PP – полипропилен

Роликовая секция	L (мм)	ESD	№
D28SK	100 ... 4500	1	3 842 993 322 / L
	4500	50	3 842 537 777
D28SK	100 ... 4500	1	3 842 993 432 / L
	4500	50	3 842 537 779

Материал: опорная планка: сталь с гальваническим покрытием
ролики: PP – полипропилен

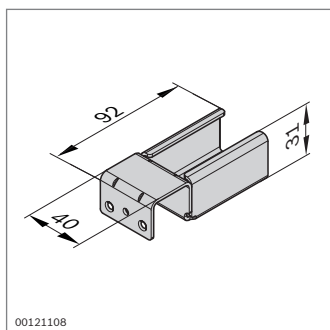
Тормозящая накладка	№
	20 3 842 532 871

Материал: пружинная сталь



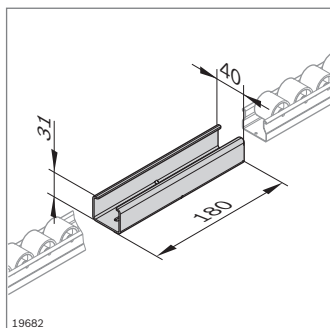
Держатель направляющей с остановом	№
	20 3 842 538 372

Материал: оцинкованная сталь



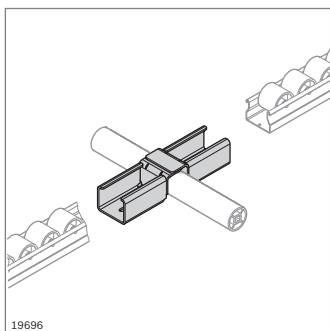
Держатель направляющей без останова	№
	20 3 842 537 687

Материал: оцинкованная сталь



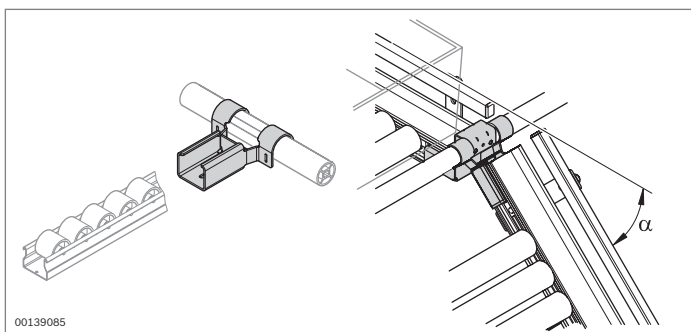
Соединитель секций	№
	20 3 842 536 722

Материал: оцинкованная сталь



Перемычка	№
20	3 842 536 724

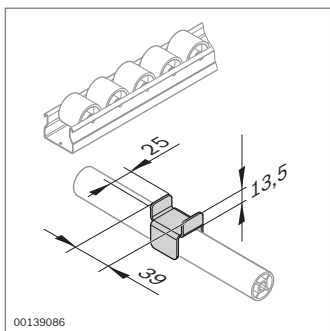
Материал: оцинкованная сталь



- гибкая перемычка с максимальным уклоном (α_{\max}) относительно горизонтали:
- с круглым профилем D28 (стр. 2-67): $\alpha_{\max} = 40^\circ$
 - с несущим профилем D28x55 (стр. 2-68): $\alpha_{\max} = 30^\circ$

Гибкая перемычка	№
20	3 842 537 911

Материал: оцинкованная сталь

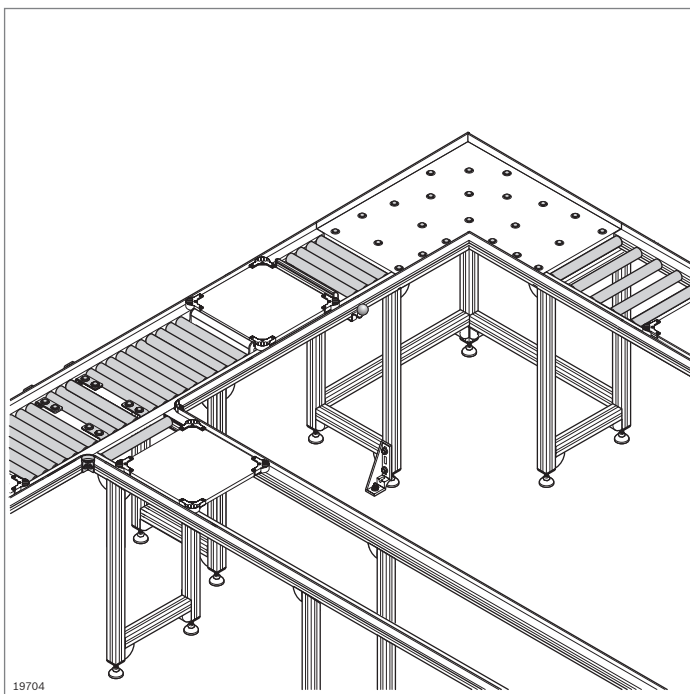


Фиксатор	№
20	3 842 537 657

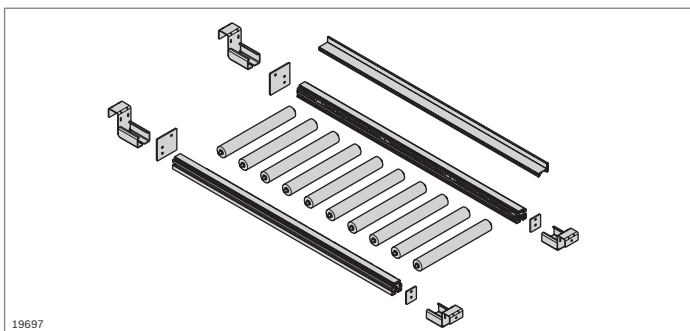
Материал: оцинкованная сталь

Транспортер EcoFlow

- ▶ базируется на секционном профиле EcoFlow
- ▶ для секций ручного перемещения с роликами
- ▶ защелкиваемые направляющие профили с боковым ограничителем и защелкиваемые транспортирующие ролики



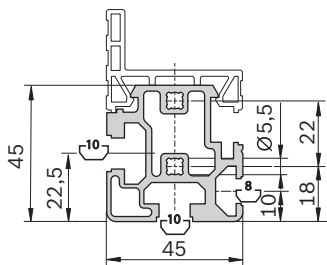
19704



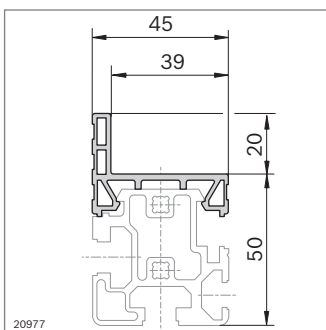
19697

MV45x45

$A = 6,2 \text{ cm}^2$
 $I_x = 11,8 \text{ cm}^4$
 $I_y = 10,5 \text{ cm}^4$
 $W_x = - \text{cm}^3$
 $W_y = - \text{cm}^3$
 $m = 1,7 \text{ kg/m}$



19698



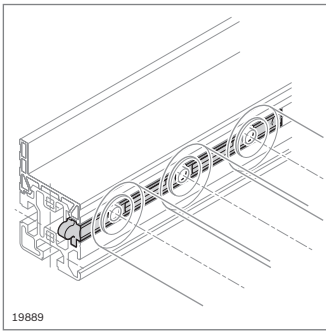
20977

Секционный профиль MV45x45		L (мм)	№
1 шт.		30 ... 6070	3 842 993 029 / L
20 шт.		6070	3 842 537 321

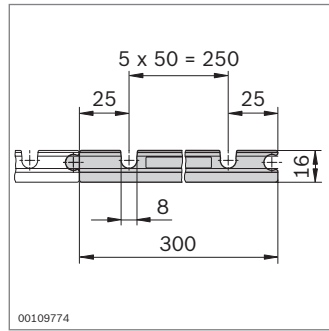
Материал: анодированный алюминий

Направляющий профиль MV45	L (мм)	ESD		№
	30 ... 3000		1	3 842 993 511 / L
	3000		10	3 842 525 443
	30 ... 3000		1	3 842 993 512 / L
	3000		10	3 842 526 034

Материал: PVC - ПВХ



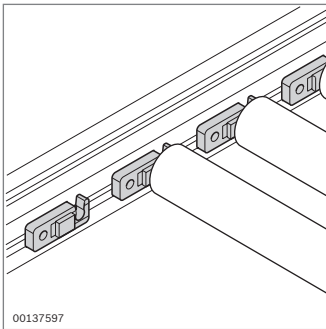
19889



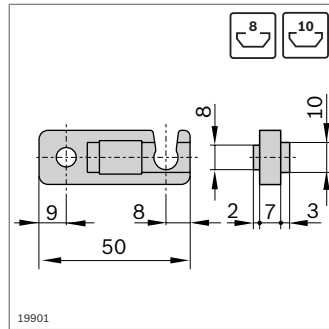
00109774

Держатель роликов EcoFlow	ESD	№
	10	3 842 535 683

Материал: ABS - пластик, черного цвета



00137597



19901

Опора (фиксатор) RolleHfix	Паз	№	FS
	8	10	3 842 535 667 FS1
	10	10	3 842 535 668 FS2

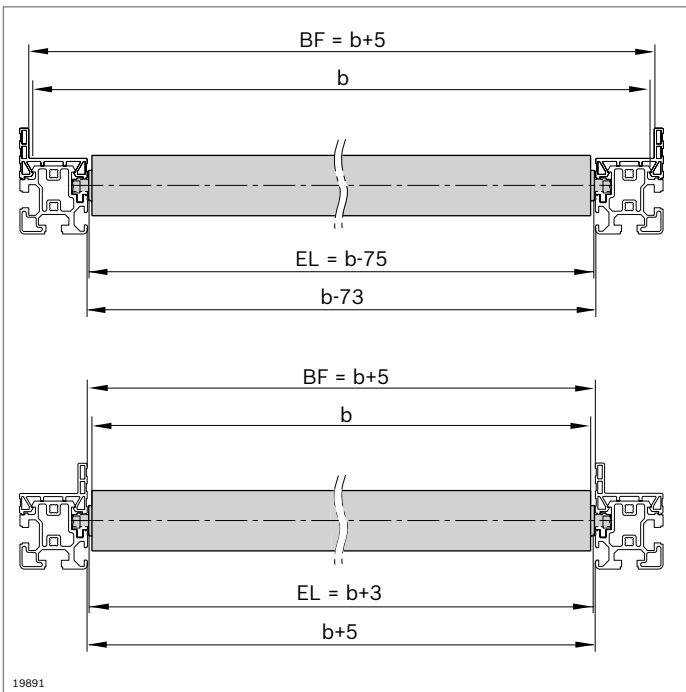
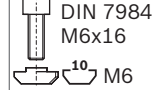
Материал: RolleHfix: PA6 - полиамид, черного цвета
крепежные элементы: оцинкованная сталь

Комплектность поставки: включая крепежные элементы (FS)

FS1

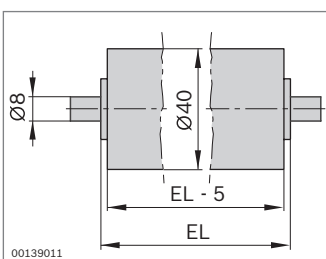


FS2

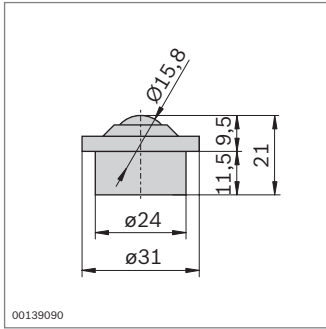


19891

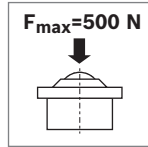
Ролик EcoFlow	F_{max} (H)	EL (мм)	ESD	№
Пластмассовый, серого цвета	150	105 ... 605		3 842 994 989 / L
		225		3 842 525 740
		325		3 842 525 741
		425		3 842 525 742
		525		3 842 537 164
Стальной, оцинкованный	500	105 ... 1005		3 842 994 988 / L
		225		3 842 525 737
		325		3 842 525 738
		425		3 842 525 739
		525		3 842 537 163
Из нержавеющей стали	150	105 ... 1005		3 842 995 008 / L



00139011



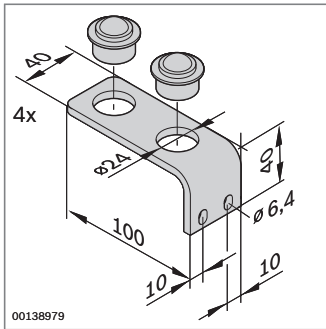
00139090



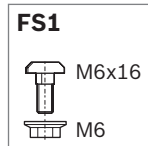
- ▶ шариковые опоры для плавного ручного перемещения изделий с большой площадью поверхности

Шариковая опора	ESD	№
	20	3 842 541 008

Материал: корпус: оцинкованная сталь
шарик: нержавеющая сталь

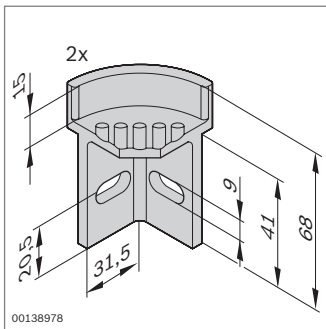


00138979

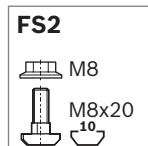


Поперечный транспортер	ESD	№	FS
	Компл.	3 842 536 055	8xFS1

Материал: уголок: оцинкованная сталь
шарик: нержавеющая сталь
Комплектность: включая 4 скобы, крепежные элементы (FS)
поставки: для паза 10 мм

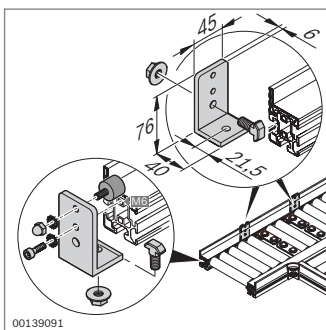


00138978

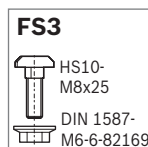


Угловая деталь	ESD	№	FS
	Компл.	3 842 536 056	4xFS2

Материал: PA - полиамид, черного цвета, отводящий электростатические заряды (ESD)
Комплектность: включая 2 угловые детали,
поставки: крепежные элементы (FS) для паза 10 мм

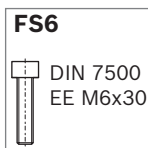
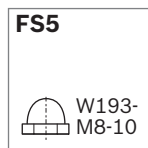


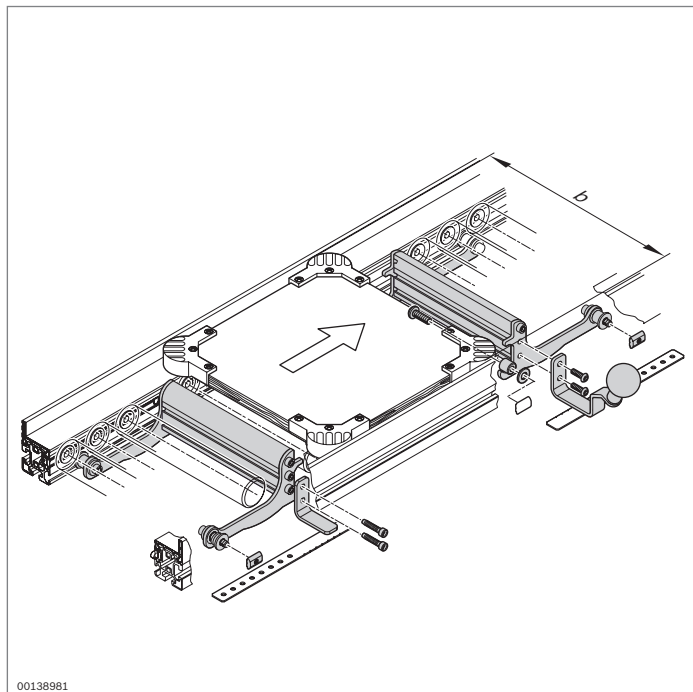
00139091



Упор	№	FS
Компл.	3 842 536 057	2xFS3, 4xFS4, 2xFS5 2xFS6

Материал: анодированный алюминий
Комплектность: включая 2 упора, крепежные элементы (FS)
поставки:

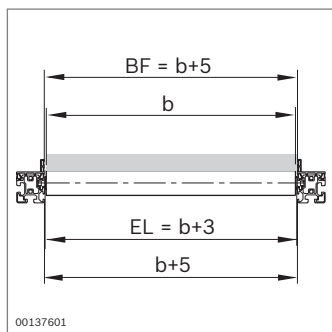
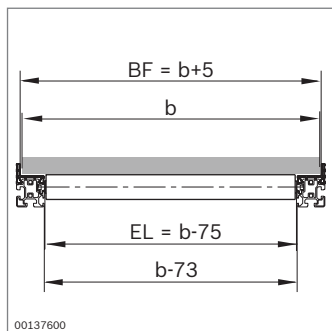




Отсекатель и ограничитель обратного хода EcoFlow



- ▶ отсекаль и ограничитель обратного хода предназначены для позиционирования паллет с заготовками или контейнеров
- ▶ необходимо обратить внимание на то, чтобы при проектировании было обеспечено достаточно места для ног. Отсекатель и ограничитель обратного хода устанавливаются на 45 мм ниже
- ▶ мы рекомендуем для определенного упора использование паллет с угловыми накладками (стр.12-25)

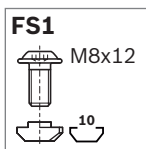
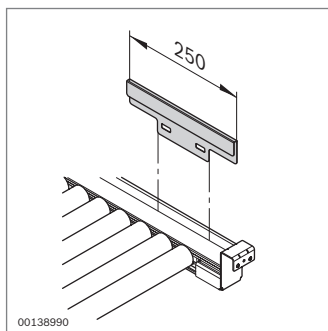


Отсекатель	EL (мм)	№
	105 ... 1005	3 842 995 007 / EL
	225	3 842 537 894
	325	3 842 537 895
	425	3 842 537 896
	525	3 842 537 897

Комплектность поставки: включая крепежные элементы

Ограничитель обратного хода	EL (мм)	№
	105 ... 1005	3 842 995 017 / EL
	225	3 842 537 898
	325	3 842 537 899
	425	3 842 537 900
	525	3 842 537 901

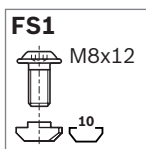
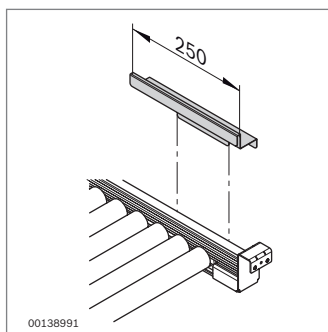
Комплектность поставки: включая крепежные элементы



- ▶ защитная накладка для защиты направляющих профилей EcoFlow при загрузке транспортера

Защитная накладка		№	FS
Внешняя направляющая скольжения	Компл.	3 842 537 583	4xFS1

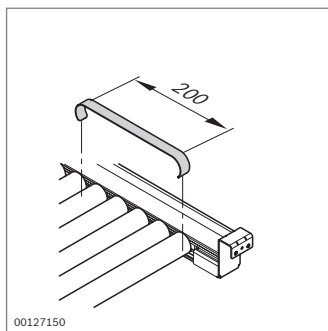
Материал: оцинкованная сталь
 Комплектность включая 2 защитные накладки, поставки: крепежные элементы (FS)



- ▶ защитная накладка для защиты направляющих профилей EcoFlow при загрузке транспортера

Защитная накладка		№	FS
Внутренняя направляющая скольжения	Компл.	3 842 537 584	4xFS1

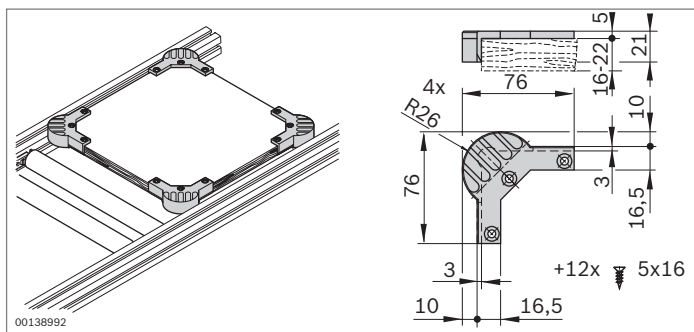
Материал: оцинкованная сталь
 Комплектность включая 2 защитные накладки, поставки: крепежные элементы (FS)



- ▶ тормозящая накладка для плавного торможения контейнеров

Тормозящая накладка		№
	20	3 842 537 740

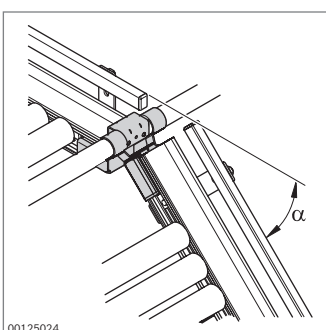
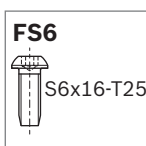
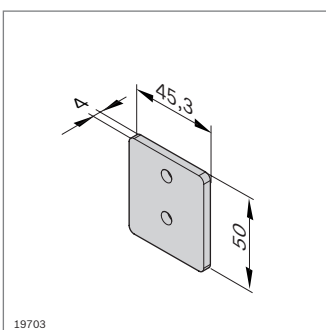
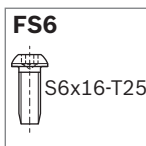
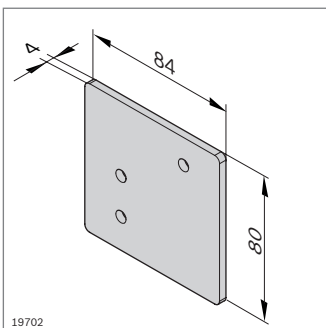
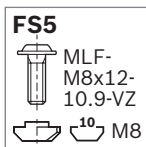
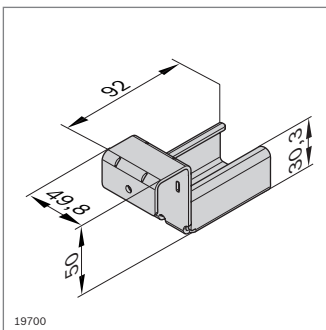
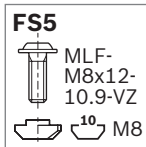
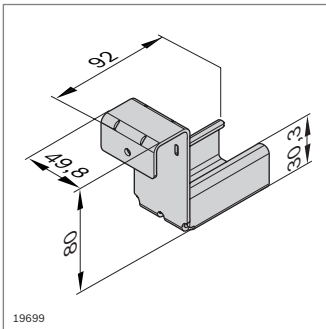
Материал: оцинкованная сталь



- ▶ угловые накладки для самостоятельной сборки носителей заготовок
- ▶ разделение деталей для предотвращения их скопления, определенные поверхности для начала движения и упора, хорошая проходимость криволинейных участков, обход кромок, избавление от заминания кромок

Угловые детали для носителей заготовок	ESD		№
		Компл.	3 842 536 054

Материал: PA - полиамид



Держатель направляющей с остановом	№	FS
	20	3 842 537 664 FS5

Материал: оцинкованная сталь
 Принадлежности: круглый профиль D28 (стр. 2-67)
 Комплектность поставки: включая крепежные элементы (FS)

Держатель направляющей без останова	№	FS
	20	3 842 537 665 FS5

Материал: оцинкованная сталь
 Принадлежности: круглый профиль D28 (стр. 2-67)
 Комплектность поставки: включая крепежные элементы (FS)

Замыкающая пластина с остановом	№	FS
	20	3 842 537 593 2xFS6

Материал: оцинкованная сталь
 Комплектность поставки: включая крепежные элементы (FS)

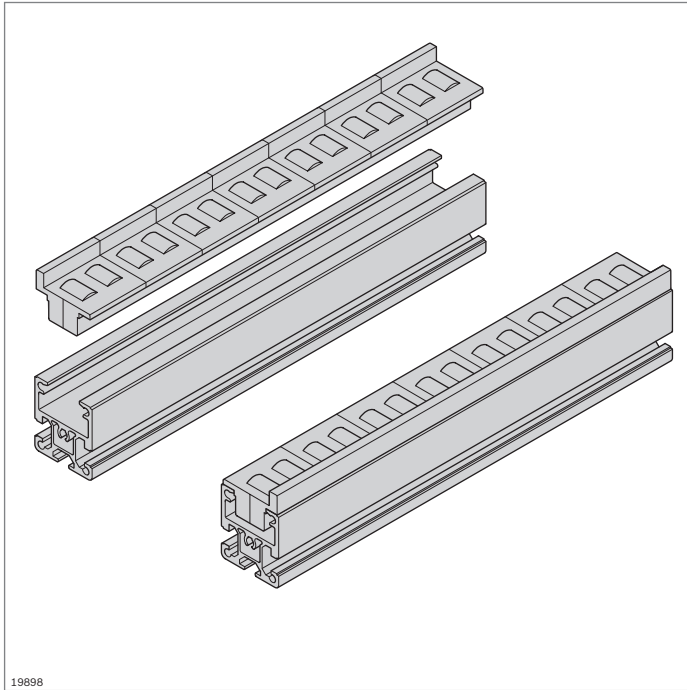
Замыкающая пластина без останова	№	FS
	20	3 842 537 592 2xFS6

Материал: оцинкованная сталь
 Комплектность поставки: включая крепежные элементы (FS)

- ▶ гибкая перемычка с максимальным уклоном (α_{\max}) относительно горизонтали:
 - с круглым профилем D28 (стр. 2-67): $\alpha_{\max} = 40^\circ$
 - с несущим профилем D28x55 (стр. 2-68): $\alpha_{\max} = 30^\circ$

Гибкая перемычка	№
	20 3 842 537 911

Материал: оцинкованная сталь



19898

Транспортер из секционных профилей и элементов качения

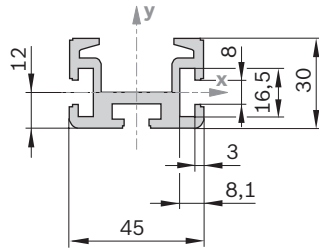
- ▶ экономичное решение для ручных транспортировочных секций
- ▶ защелкиваемые элементы качения

Принадлежности:

- ▶ элементы качения (стр. 12-15)

SP 2/R

A = 5,23 cm²
 $I_x = 4,39 \text{ cm}^4$
 $I_y = 11,77 \text{ cm}^4$
 $W_x = 2,47 \text{ cm}^3$
 $W_y = 5,23 \text{ cm}^3$
 m = 1,41 kg/m



19893

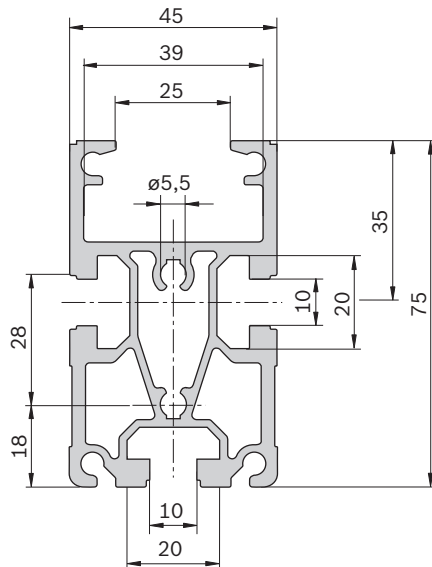
Секционный профиль SP 2/R	L (мм)	№
	50 ... 6000	3 842 992 676 / L

Материал: анодированный алюминий естественного цвета

12

SP 2/B

A = 10,4 cm²
 $I_x = 49,6 \text{ cm}^4$
 $I_y = 25,8 \text{ cm}^4$
 $W_x = 12,1 \text{ cm}^3$
 $W_y = 11,5 \text{ cm}^3$
 m = 2,8 kg/m



19604

Секционный профиль SP 2/B	Паз	L (мм)	№
1 шт.	10	200...6000	3 842 992 884 / L
16 шт.	10	6070	3 842 532 695

Материал: анодированный алюминий естественного цвета

Принадлежности: поперечный соединитель QV 2 (стр. 12-35)

SP 2/B-50

$A = 6,9 \text{ cm}^2$
 $I_x = 46,2 \text{ cm}^4$
 $I_y = 16,9 \text{ cm}^4$
 $W_x = 5,3 \text{ cm}^3$
 $W_y = 7,5 \text{ cm}^3$
 $m = 1,9 \text{ kg/m}$

19605

Секционный профиль		Паз	L (мм)	№
SP 2/B-50				
1 шт.		8 / 10	200...6000	3 842 992 903 / L
20 шт.		8 / 10	6070	3 842 532 697

Материал: анодированный алюминий естественного цвета

SP 2/B-100

$A = 11,9 \text{ cm}^2$
 $I_x = 95,1 \text{ cm}^4$
 $I_y = 30,4 \text{ cm}^4$
 $W_x = 20,0 \text{ cm}^3$
 $W_y = 13,5 \text{ cm}^3$
 $m = 3,2 \text{ kg/m}$

19606

Секционный профиль		Паз	L (мм)	№
SP 2/B-100				
1 шт.			200...6000	3 842 993 259 / L
16 шт.		10	6070	3 842 532 608

Материал: анодированный алюминий естественного цвета

Принадлежности: поперечный соединитель QV 2 (стр. 12-35)

SP 2/BH

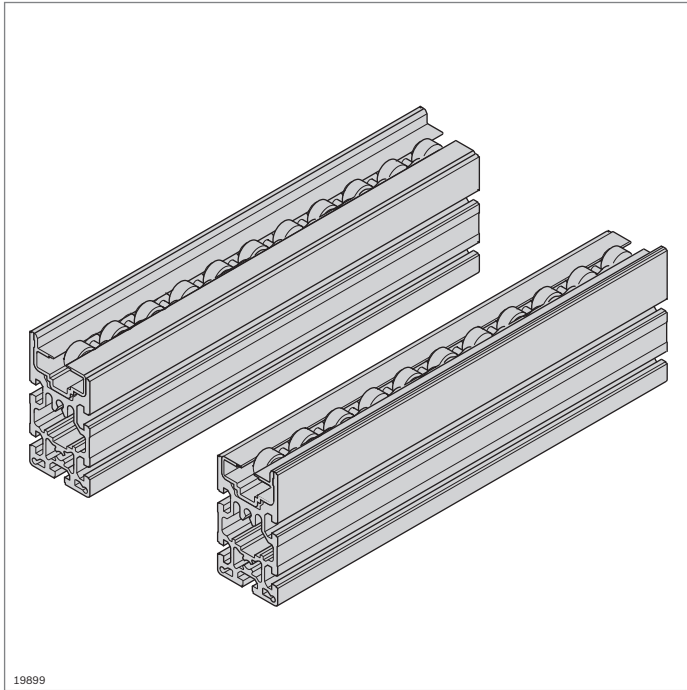
$A = 12,4 \text{ cm}^2$
 $I_x = 53,7 \text{ cm}^4$
 $I_y = 28,6 \text{ cm}^4$
 $W_x = 14,0 \text{ cm}^3$
 $W_y = 13,8 \text{ cm}^3$
 $m = 3,3 \text{ kg/m}$

19607

Секционный профиль		Паз	L (мм)	№
SP 2/BH				
1 шт.		10	200...6000	3 842 990 409 / L
16 шт.		10	6070	3 842 532 696

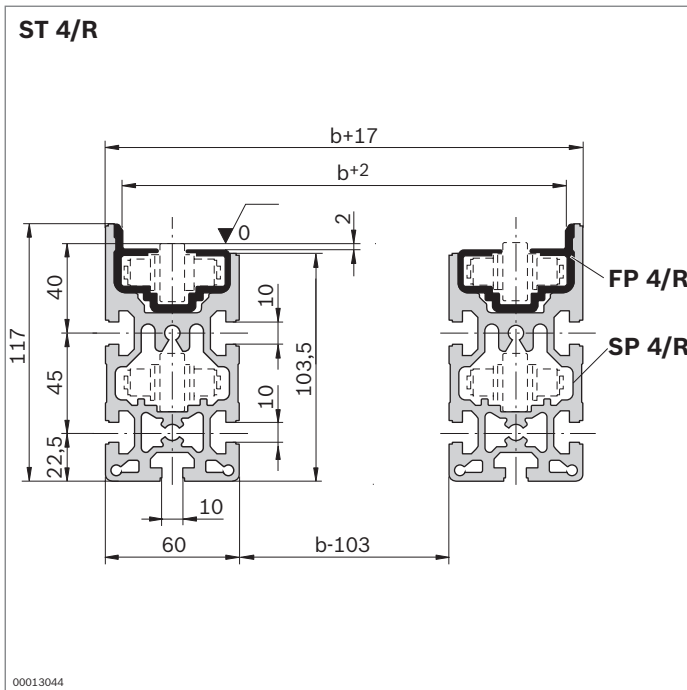
Материал: анодированный алюминий естественного цвета

Принадлежности: поперечный соединитель QV 2 (стр. 12-35)



Транспортировочные секции из секционного профиля SP 4/R и цепей с грузовыми роликами

- ▶ для изготовления ручных подающих секций с высокой грузоподъемностью (2 кг/см)
- ▶ для использования с носителем заготовок или без него
- ▶ низкое трение
- ▶ стальная цепь с несущими роликами из полиамида PA 12



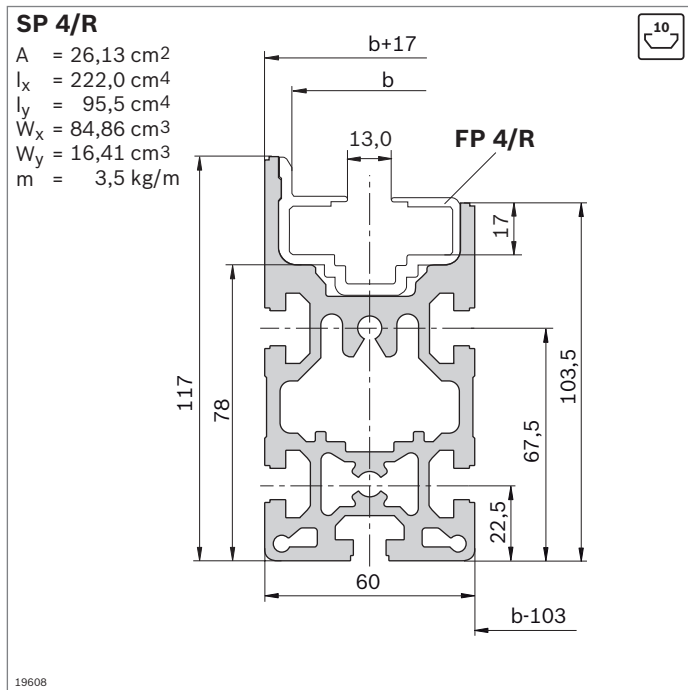
Секция ST 4/R	L (мм)	№
	200...6000	3 842 994 839 / L

Материал: анодированный алюминий естественного цвета направляющий профиль: PA 12 – полиамид

Комплектность поставки: 2 секционных профиля SP 4/R
2 направляющих профиля FP 4/R

Форма поставки: в собранном виде

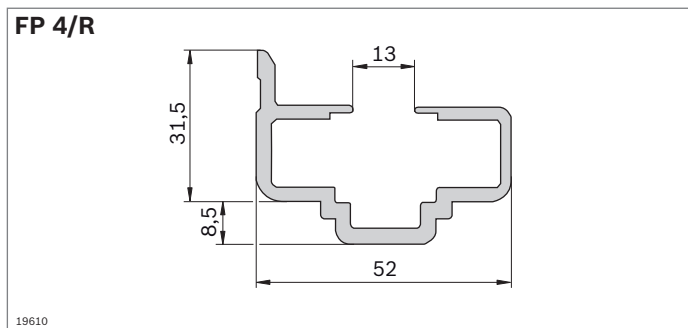
Принадлежности: цепь с грузовыми роликами (стр. 12-31)
поперечный соединитель QV 4 (стр. 12-31)



Секционный профиль SP 4/R		L (мм) №
10 шт.		6000 3 842 532 505

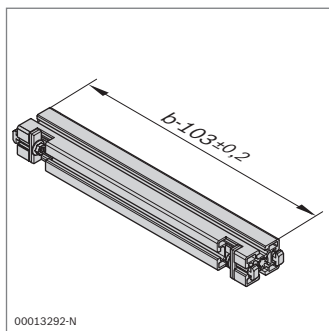
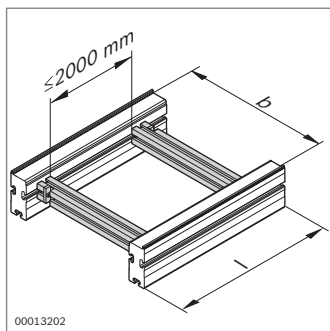
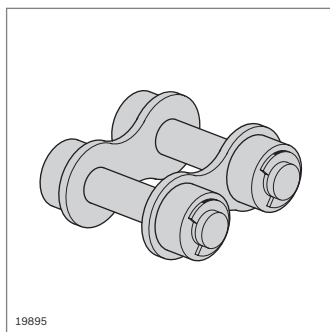
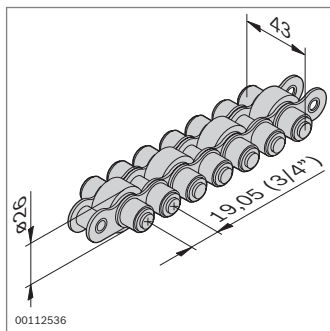
Материал: анодированный алюминий естественного цвета

Принадлежности: направляющий профиль FP 4/R
 цепь с грузовыми роликами (стр. 12-31)
 поперечный соединитель QV 4 (стр. 12-31)



Направляющий профиль FP 4/R		L (мм) №
10 шт.		6000 3 842 532 508

Материал: PA 12 - полиамид (антистатический)



Цепь с грузовыми роликами	L (мм)	№
Несущий ролик: PA 12	5000	3 842 508 967

Материал: цепь с грузовыми роликами: сталь
 несущий ролик: см. таблицу заказов

Комплектность поставки: включая замок цепи

Принадлежности: дополнительный замок цепи (**3 842 071 941**)

► замок цепи для удлинения цепей с грузовыми роликами

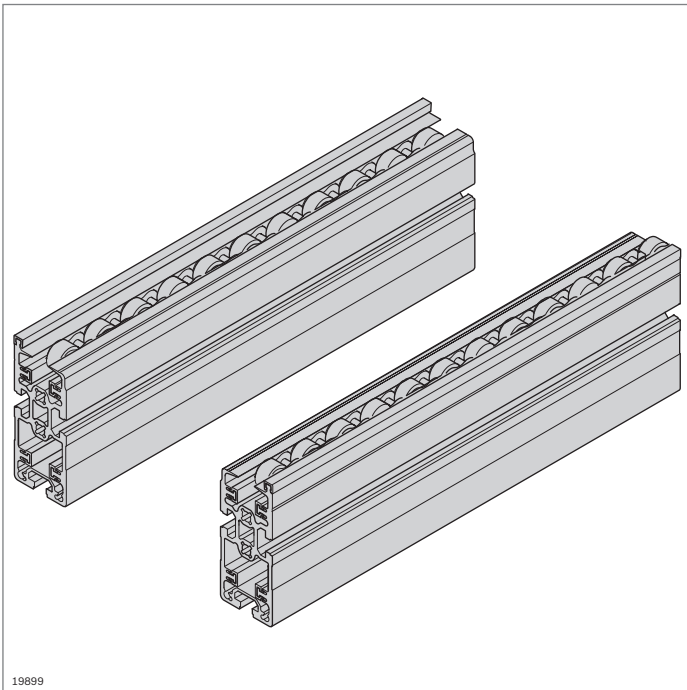
Замок цепи	№
	3 842 071 941

Материал: сталь

► поперечный соединитель QV 4 для соединения двух секционных профилей

► для определения расстояния между профилями

Поперечный соединитель QV 4	b (мм)	№
	443...1243	3 842 994 832 / b

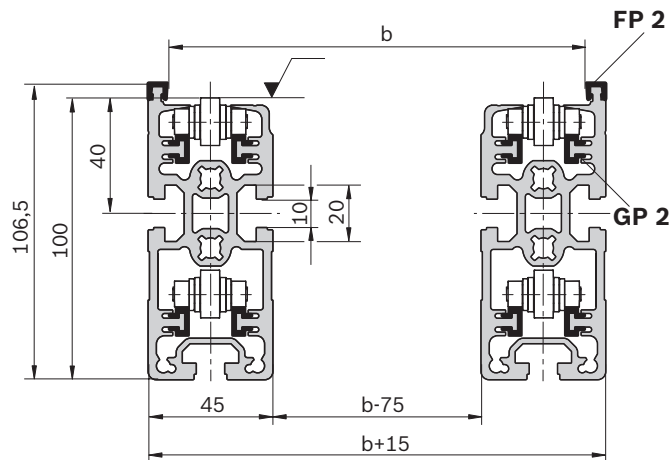


Транспортировочные секции из секционного профиля SP 2 и цепей с грузовыми роликами

- ▶ для изготовления ручных подающих секций с высокой грузоподъемностью (до 2,0 кг/см)
- ▶ для использования с носителем заготовок или без него
- ▶ цепь с грузовыми роликами с защитой от мелких деталей или без нее

19899

ST 2/R-100



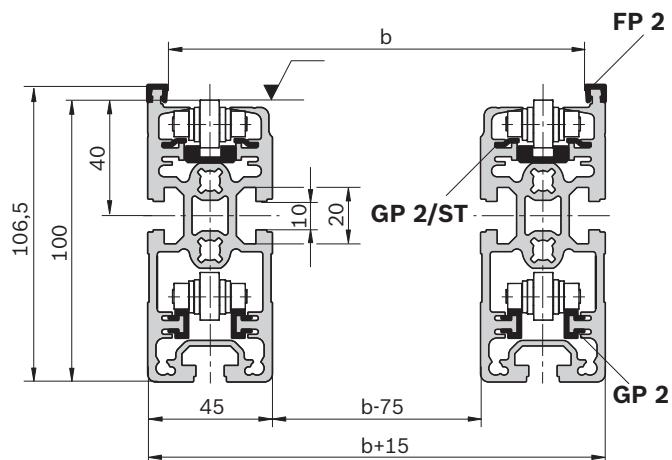
- ▶ секция настраиваемая под потребности заказчика с пластмассовым направляющим профилем

Секция ST 2/R-100	ESD	L (мм)	№
		60 ... 6000	3 842 994 889 /L

- Материал: анодированный алюминий естественного цвета
 профиль скольжения, направляющий
 профиль: PA 12 - полиамид
- Комплектность поставки: 2 секционных профиля SP 2/R-100
 2 направляющих профиля FP 2
 8 профилей скольжения GP 2
- Форма поставки: в собранном виде
- Принадлежности: цепь с грузовыми роликами (стр. 12-35)
 цепь с грузовыми роликами с защитой от мелких деталей (стр. 12-35)
 поперечные соединители QV 2, QV 2-H (стр. 12-35)

00126844

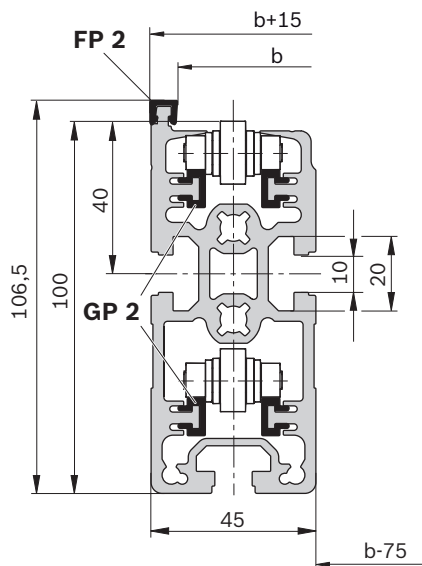
ST 2/R-100-ST



20801

SP 2/R-100

A = 16,4 cm²
 I_x = 144,0 cm⁴
 I_y = 40,1 cm⁴
 W_x = 27,7 cm³
 W_y = 17,8 cm³
 m = 4,4 kg/m



19706

Секция ST 2/R-100 ST	ESD	L (мм)	№
		60 ... 6000	3 842 994 907 / L

Материал: анодированный алюминий естественного цвета
 профиль скольжения: сталь
 направляющий профиль: PA 12 - полиамид
 направляющий профиль цепи с грузовыми роликами: полиэтилен

Комплектность поставки: 2 секционных профиля SP 2/R-100
 2 направляющих профиля FP 2
 4 профиля скольжения GP 2
 4 профиля скольжения GP 2/ST
 2 направляющих профиля цепи с грузовыми роликами

Форма поставки: в собранном виде

Принадлежности: цепь с грузовыми роликами (стр. 12-35)
 цепь с грузовыми роликами с защитой от мелких деталей (стр. 12-35)
 поперечные соединители QV 2, QV 2-H (стр. 12-35)

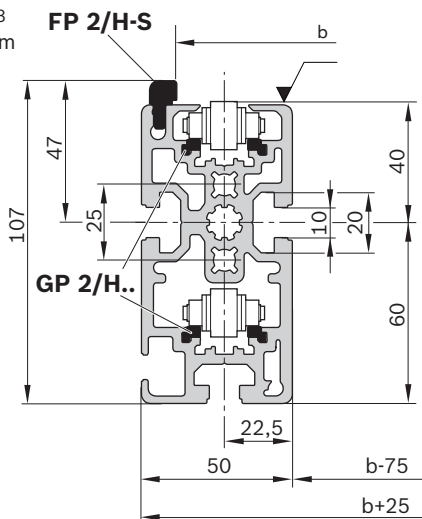
Секционный профиль SP 2/R-100	L (мм)	№
16 шт.	6070	3 842 529 931

Материал: анодированный алюминий естественного цвета

Принадлежности: направляющий профиль и профиль скольжения PA из полиамида (стр. 12-34)
 направляющий профиль и профиль скольжения ST из стали (стр. 12-34)

SP 2/R-H

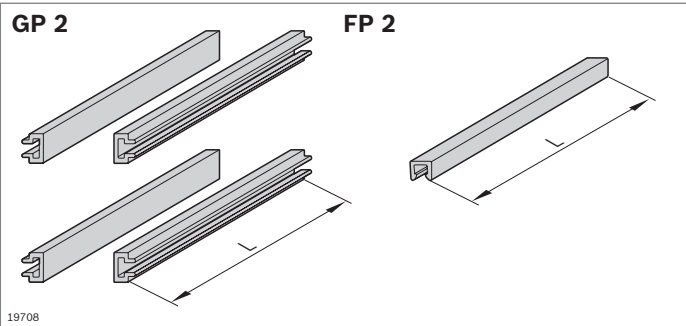
A = 19,0 cm²
 $I_x = 155,6 \text{ cm}^4$
 $I_y = 51,3 \text{ cm}^4$
 $W_x = 31,6 \text{ cm}^3$
 $W_y = 18,8 \text{ cm}^3$
 m = 5,2 kg/m



20802

Секционный профиль SP 2/R-H		L (мм)	№
12 шт.		6070	3 842 536 792

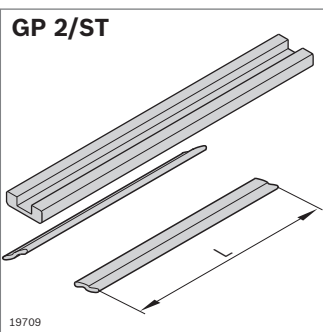
Материал: анодированный алюминий естественного цвета
 Принадлежности: направляющий профиль FP 2/H-ST
 профиль скольжения GP 2/H-KST
 профиль скольжения GP 2/H-ST



19708

Направляющий профиль и профиль скольжения PA	ESD	№
		3 842 529 933

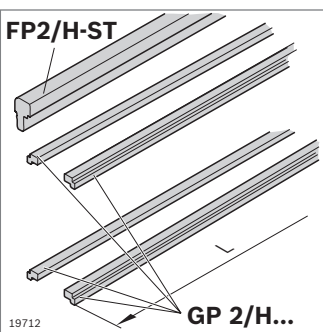
Материал: PA 12 - полиамид (антистатический)
 Комплектность: 64 профиля скольжения GP 2 (L = 6000 мм)
 поставки: 16 направляющих профилей FP 2 (L = 6000 мм)



19709

Направляющий профиль и профиль скольжения ST	ESD	№
		3 842 532 676

Материал: GP 2/ST: коррозионно-стойкая сталь
 направляющий профиль цепи с грузовыми роликами: полиэтилен
 Комплектность: 32 профиля скольжения GP 2/ST (L = 3000 мм)
 поставки: 24 направляющих профиля цепи с грузовыми роликами (L = 2000 мм)



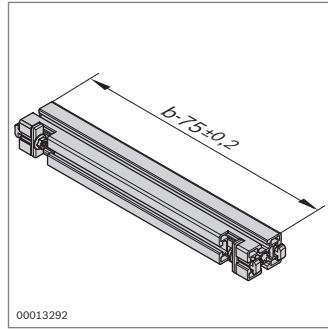
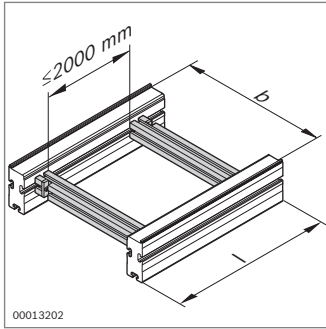
19712

Направляющий профиль	L (мм)	ESD	№
FP 2/H-ST 24 шт.	3000		3 842 537 890

Материал: коррозионно-стойкая сталь

Профиль скольжения	L (мм)	ESD	№
GP 2/H-ST 48 шт.	3000		3 842 537 888
GP 2/H-KST 48 шт.	3000		3 842 537 889

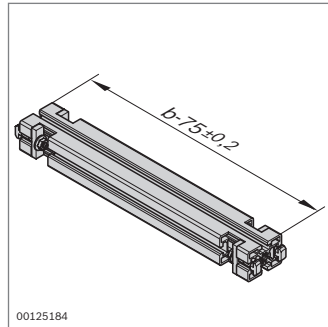
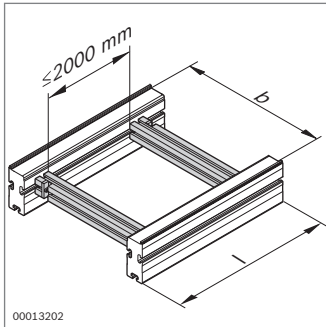
Материал: H-KST: PA - полиамид (антистатический)
 H-ST: коррозионно-стойкая сталь



- ▶ поперечный соединитель QV 2 для соединения двух секционных профилей
- ▶ для определения расстояния между профилями

Поперечный соединитель QV 2	b (мм)	№
	160...1040	3 842 994 635 / b

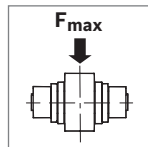
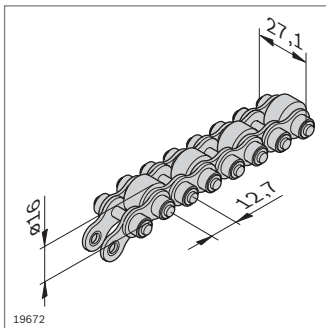
Материал: анодированный алюминий естественного цвета
 крепежные элементы: сталь
 Комплектность: несущий профиль 45x60,
 поставки: 2 поперечных соединителя (стр. 3-56)



- ▶ поперечный соединитель QV 2-H для соединения двух секционных профилей
- ▶ для тяжелых применений
- ▶ для определения расстояния между профилями

Поперечный соединитель QV 2-H	b (мм)	№
	160...1040	3 842 993 052 / b

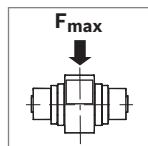
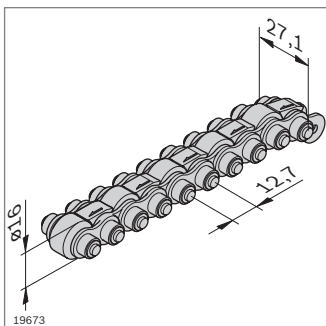
Материал: анодированный алюминий естественного цвета
 крепежные элементы: сталь
 Комплектность: несущий профиль 45x60,
 поставки: 4 поперечных соединителя (стр. 3-56)



Цепь с грузовыми роликами	F _{max} (кг/см)	L (мм)	№
Несущий ролик: PA 12	1,5	12000	3 842 523 918
Несущий ролик: сталь	2,0 ¹⁾ /1,5 ²⁾	12000	3 842 530 864

¹⁾ при использовании профиля скольжения GP 2/ST
²⁾ при использовании профиля скольжения GP 2

Материал: цепь с грузовыми роликами: сталь
 несущий ролик см. таблицу заказов
 Комплектность поставки: включая замок цепи
 Принадлежности: дополнительный замок цепи (**3 842 530 417**)



Цепь с грузовыми роликами с защитой от мелких деталей	F _{max} (кг/см)	L (мм)	№
Несущий ролик: PA 12	1,5	12000	3 842 536 268
Несущий ролик: сталь	2,0 ¹⁾ /1,5 ²⁾	12000	3 842 536 270

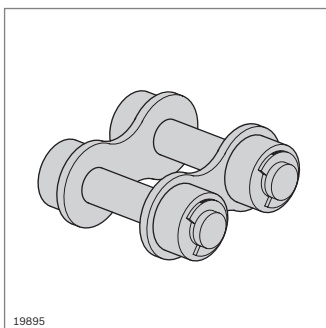
¹⁾ при использовании профиля скольжения GP 2/ST
²⁾ при использовании профиля скольжения GP 2

Материал: цепь с грузовыми роликами: сталь
 несущий ролик см. таблицу заказов
 Комплектность поставки: включая замок цепи
 Принадлежности: дополнительный замок цепи (**3 842 530 417**)

- ▶ замок цепи для удлинения цепей с грузовыми роликами

Замок цепи	№
	3 842 530 417

Материал: сталь



Линейные направляющие



Направляющая на кулачковых роликах LF6S (стр. 13-6)



Направляющая на кулачковых роликах LF6C (стр. 13-11)



Направляющая на кулачковых роликах LF12S (стр. 13-16)



Направляющая на кулачковых роликах LF12C (стр. 13-23)



Направляющая на кулачковых роликах LF20S (стр. 13-30)



Направляющая на кулачковых роликах LF20C (стр. 13-37)



Серводвигатели (стр. 13-45)



Редукторы (стр. 13-47)



Фланец (стр. 13-49)



Соединительные валы, синхронные валы (стр. 13-51)



Датчики (стр. 13-55)



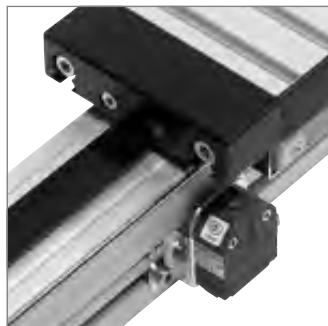
Линейные направляющие

- ▶ для создания линейных направляющих на основе направляющих на кулачковых роликах
- ▶ роликовые направляющие предназначены для применений с высокими скоростями и средними нагрузками, в частности, при создании манипуляторов, подающих систем, направляющих в рабочих машинах и т.п.
- ▶ полностью в сборе по заданной длине либо в виде отдельных компонентов для самостоятельной сборки
- ▶ без привода либо с зубчато-ременным приводом для установки редукторов и двигателей
- ▶ все компоненты для привода линейных направляющих из одних рук:
 - крепежные фланцы
 - адаптированные редукторы
 - двигатели
 - позиционные и концевые выключатели



Редукторы с фланцем

- ▶ редукторы, подходящие для каждого типоразмера направляющих
- ▶ простота установки на приводную головку с использованием адаптированного фланца



Двигатели из программы Rexroth

- ▶ серводвигатели, точно адаптированные для применений с нашими линейными направляющими
- ▶ наличие двух типов двигателей для каждого типоразмера направляющих

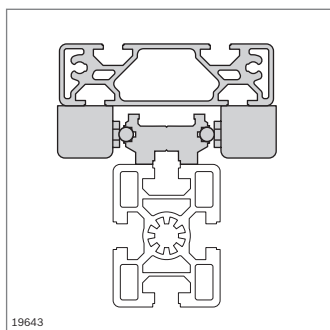
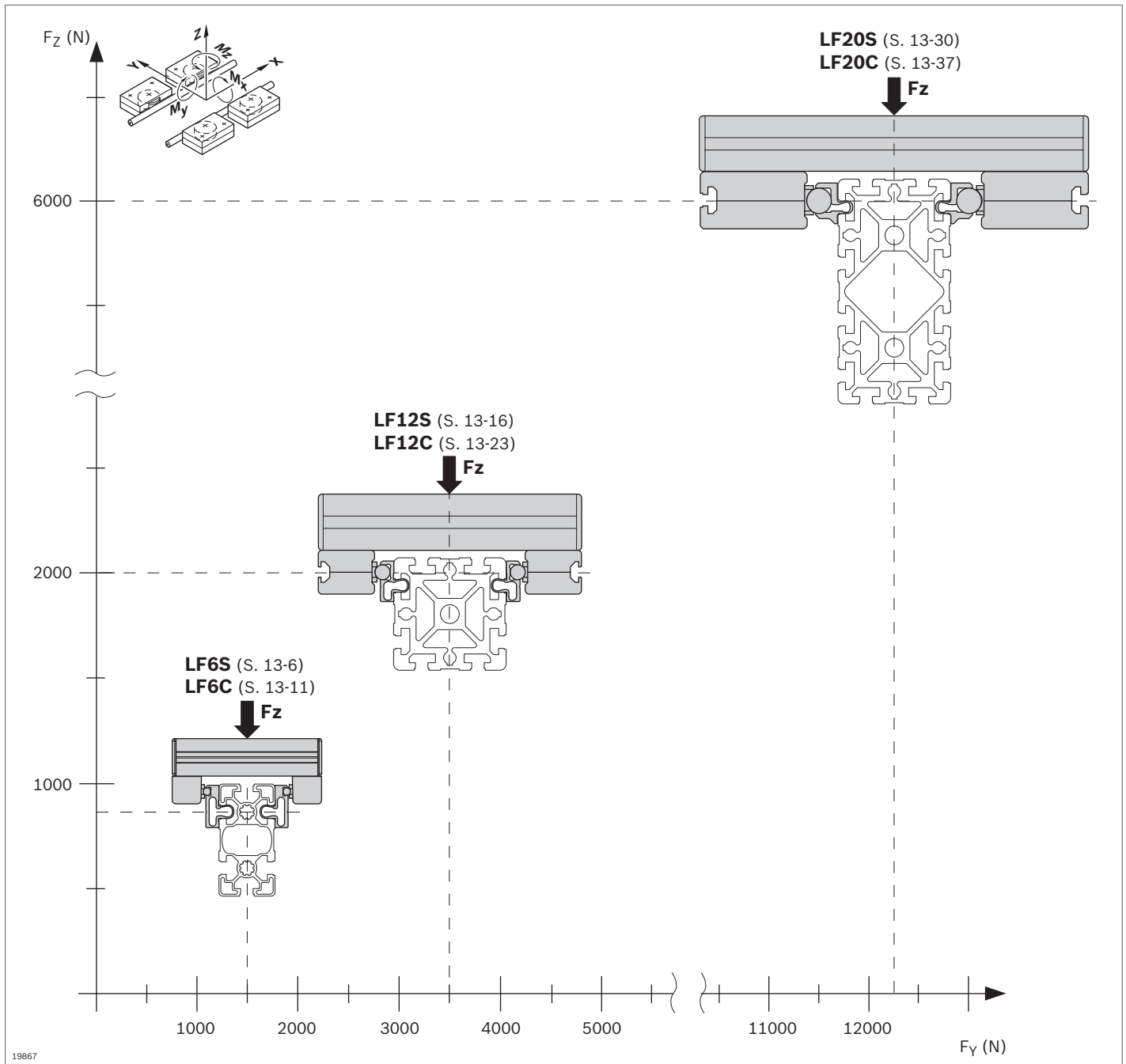
Блоки выключателей

- ▶ механические и индуктивные переключатели для выполнения опросов по безопасности и позиционированию
- ▶ с держателями для быстрого и простого крепления на несущем профиле

Исполнительные элементы

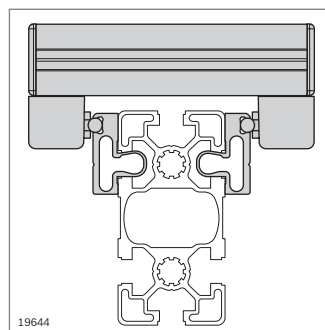
- ▶ для приведения в действие переключателей, адаптированных с для соответствующей линейной направляющей
- ▶ крепление на фиксаторе ремня

Линейные направляющие – типоразмеры, конструкции и нагрузки



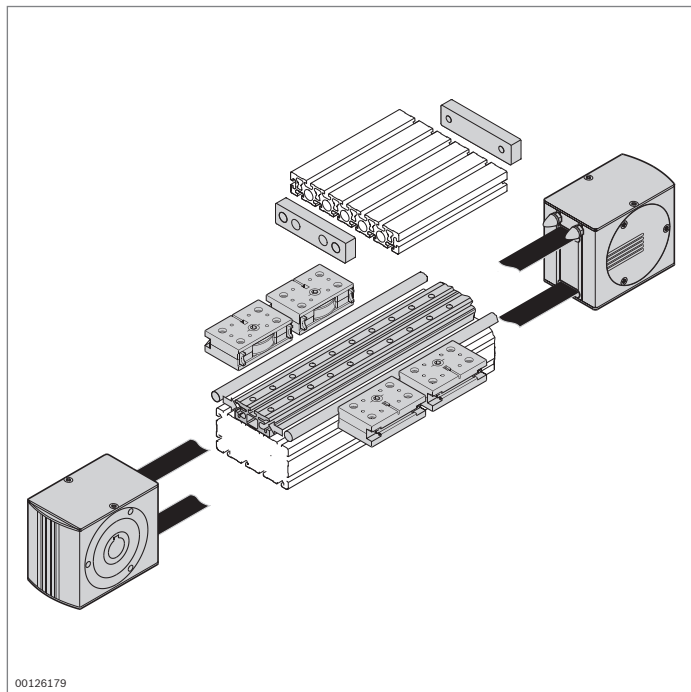
LF...S

- ▶ компактная конструкция
- ▶ фиксированная ширина дорожки качения
- ▶ $v_{max} = 5$ м/с



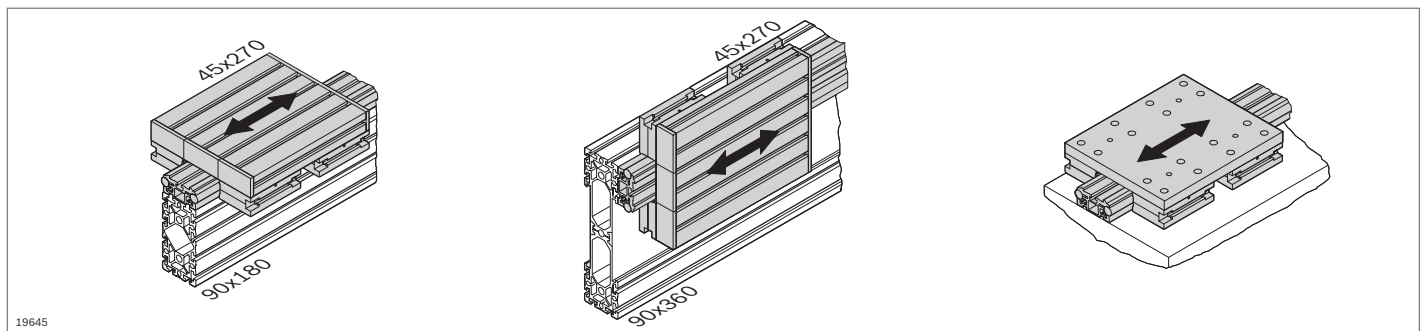
LF...C

- ▶ свободно выбираемая ширина дорожки качения для более высокого восприятия момента
- ▶ $v_{max} = 5$ м/с



Направляющие на кулачковых роликах LF...S

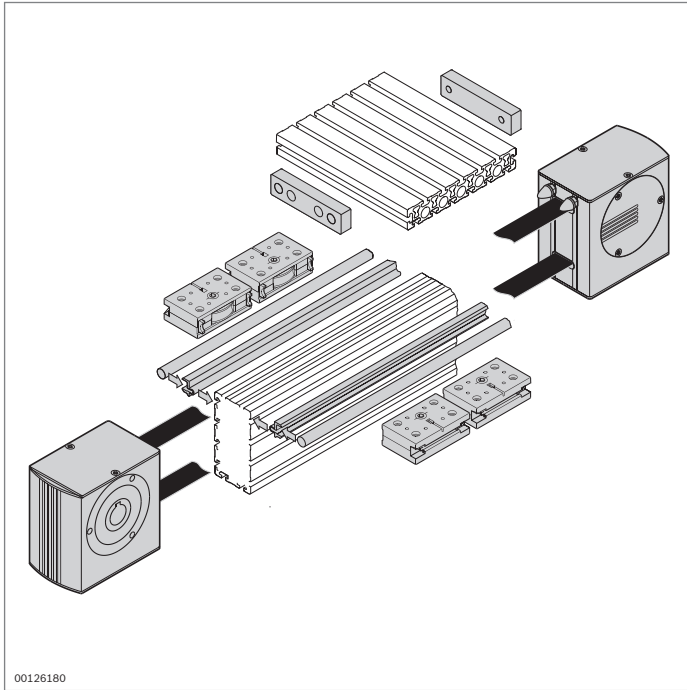
- ▶ направляющая на кулачковых роликах LF...S с фиксированной шириной дорожки качения
- ▶ направляющий рельс из алюминия с закаленными и отшлифованными направляющими штангами VA
- ▶ простой монтаж на несущем профиле или прямо на плоской поверхности, например, на станке
- ▶ высокая точность, соблюдение заданных размеров и жесткость на скручивание
- ▶ легче и дешевле по сравнению со стальными направляющими рельсами
- ▶ легкая и жесткая на скручивание каретка
- ▶ любая длина каретки
- ▶ возможность создания любой длины хода
- ▶ высокая допустимая скорость



Несущие профили на изображении приведены в качестве примеров

Профиль	Ширина (мм)	Высота (мм)	$F_y \text{ max}$ (Н)	$F_z \text{ max}$ (Н)	$M_x \text{ max}$ (Нм)	v_{max} (м/с)
LF6S	90	110,5	1400	850	13,6	5
LF12S	180	172,5	3500	2000	78	5
LF20S	270	182,5	12500	6000	240	5

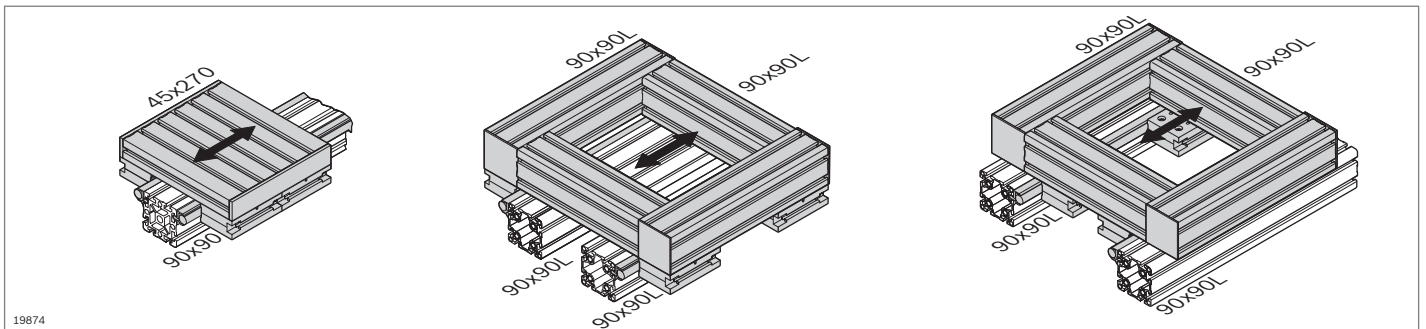
19646



Направляющие на кулачковых роликах LF...C

- ▶ направляющая на кулачковых роликах LF...C для свободно выбираемой ширины дорожек качения с большими размерами
- ▶ зажимной профиль из алюминия с закаленными и отшлифованными направляющими штангами VA
- ▶ простой монтаж путем защелкивания зажимных профилей в пазах любого из профилей Rexroth с пазом 10 мм
- ▶ оптимальная настройка под нагрузку
- ▶ высокое восприятие момента благодаря С-образной конструкции и свободно выбираемой ширине дорожки качения
- ▶ легкая и жесткая на скручивание каретка
- ▶ любая длина и ширина каретки
- ▶ возможность создания любой длины хода
- ▶ высокая допустимая скорость

00126180



19874

Несущие профили на изображении приведены в качестве примеров

LF6C

126

126

74

45x90

B (=64)

LF12C

213

141

61

90x90

B (=108)

LF20C

313

231

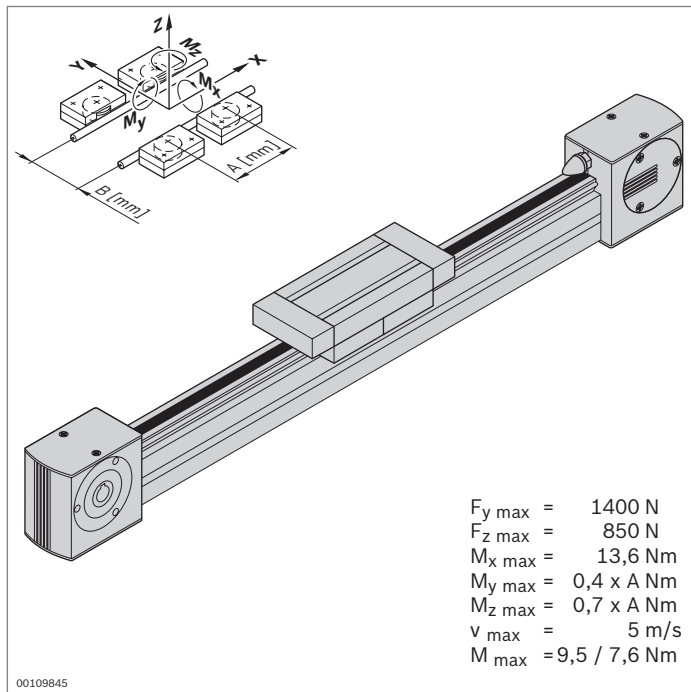
141

90x180

B (=120)

<p> $F_y \text{ max} = 1400 \text{ N}$ $F_z \text{ max} = 850 \text{ N}$ $M_x \text{ max} = 0,4 \times B \text{ Nm}$ $M_x \text{ max} = 25,6 \text{ Nm (B=64mm)}$ $v_{\text{max}} = 5 \text{ m/s}$ </p>	<p> $F_y \text{ max} = 3500 \text{ N}$ $F_z \text{ max} = 2000 \text{ N}$ $M_x \text{ max} = 1,0 \times B \text{ Nm}$ $M_x \text{ max} = 108 \text{ Nm (B=108mm)}$ $v_{\text{max}} = 5 \text{ m/s}$ </p>	<p> $F_y \text{ max} = 12500 \text{ N}$ $F_z \text{ max} = 6000 \text{ N}$ $M_x \text{ max} = 3,0 \times B \text{ Nm}$ $M_x \text{ max} = 360 \text{ Nm (B=120 mm)}$ $v_{\text{max}} = 5 \text{ m/s}$ </p>
--	---	---

19647



$F_{y \max} = 1400 \text{ N}$
 $F_{z \max} = 850 \text{ N}$
 $M_{x \max} = 13,6 \text{ Nm}$
 $M_{y \max} = 0,4 \times A \text{ Nm}$
 $M_{z \max} = 0,7 \times A \text{ Nm}$
 $v_{\max} = 5 \text{ m/s}$
 $M_{\max} = 9,5 / 7,6 \text{ Nm}$

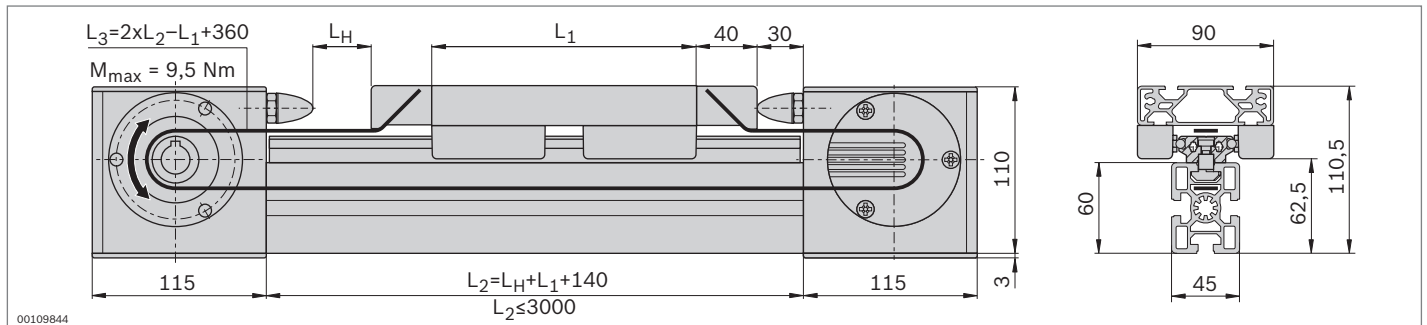
Направляющая на кулачковых роликах LF6S – ось в комплекте



- ▶ направляющая на кулачковых роликах в сборе
- ▶ ход и длина каретки подбираются индивидуально
- ▶ рельсовый профиль привинчен к несущему профилю 45x60
- ▶ в комплекте с зубчато-ременным приводом; прочие указания по концепции привода (стр. 13-44)

Принадлежности:

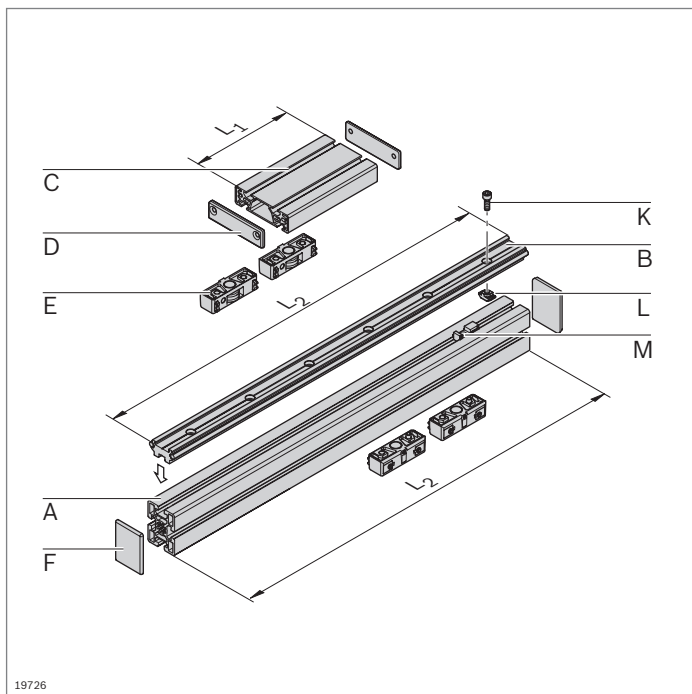
- ▶ серводвигатель MSK (стр. 13-45)
- ▶ редуктор LF6 (стр. 13-47)
- ▶ фланец LF6 (стр. 13-49)
- ▶ блок выключателей (стр. 13-53)
- ▶ исполнительные элементы LF6 (стр. 13-54)
- ▶ информацию по управлению см. на странице 13-48 и в каталоге IndraDrive **R911308428**



Технические данные

Указания по параметрам см. на странице 13-57

Ось в комплекте LF6S	L_H / L_1 (мм)	№
	$L_1 + 80 \leq L_H \leq 2710$	3 842 998 495 / L_H / L_1
	$150 \leq L_1 \leq 1000$	



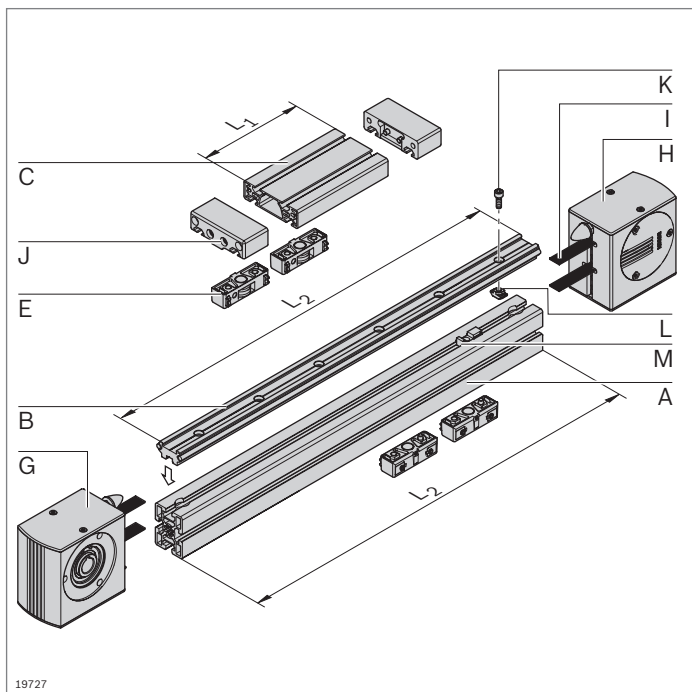
Направляющая на кулачковых роликах LF6S – компоненты

- ▶ компоненты для индивидуального создания направляющих на кулачковых роликах с приводом или без него

Спецификация направляющей на кулачковых роликах LF6S без привода

Компонент	№	Шт.	Стр.
A Профиль 45x60	3 842 990 570 / L ₂	1	2-39
B Направляющий профиль LF6S	3 842 993 966 / L ₂	1	13-8
C Профиль каретки LF6S	3 842 993 061 / L ₁	1	13-8
D Заглушка LF6S	3 842 535 645	2	13-9
E Несущий подшипник LF6	3 842 535 662	4	13-8
F Заглушка 45x60	3 842 515 122	2	2-39
K Винт с цилиндрической головкой M6x20 – DIN7984	n ¹⁾		
L Т-образная гайка M6, паз 10 мм	3 842 530 285	n ¹⁾	3-4
M Пазовый сухарь	3 842 146 877	n ¹⁾	13-8

¹⁾ Сведения см. на странице 13-8

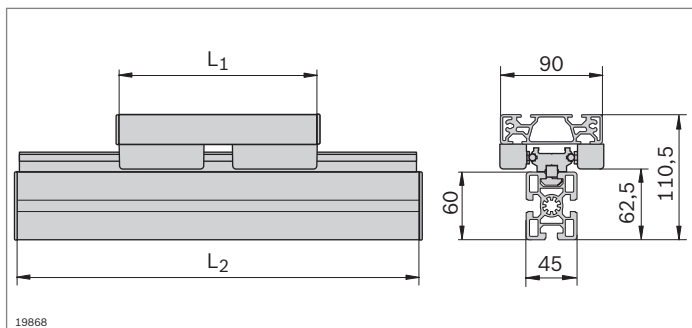


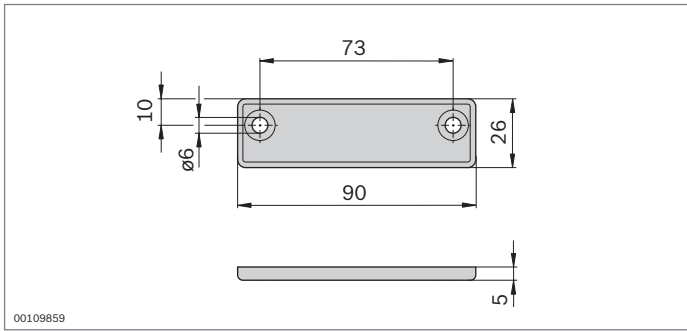
Спецификация направляющей на кулачковых роликах LF6S с приводом

Компонент	№	Шт.	Стр.
A Профиль 45x60 LF6S	3 842 993 085 / L ₂	1	2-39
B Направляющий профиль LF6S	3 842 993 966 / L ₂	1	13-8
C Профиль каретки LF6S	3 842 993 061 / L ₁	1	13-8
E Несущий подшипник LF6	3 842 535 662	4	13-8
G Приводная головка LF6S	3 842 526 410	1	13-9
H Возвратная головка LF6S	3 842 526 411	1	13-10
I Зубчатый ремень LF6S	3 842 994 659 / L ₃ ¹⁾	1	13-10
J Фиксатор ремня LF6S	3 842 535 682	2	13-10
K Винт с цилиндрической головкой M6x20 – DIN7984	n ²⁾		
L Т-образная гайка M6, паз 10 мм	3 842 530 285	n ²⁾	3-4
M Пазовый сухарь	3 842 146 877	n ²⁾	13-8

¹⁾ L₃ = 2xL₂ - L₁ + 360

²⁾ Сведения см. на странице 13-8



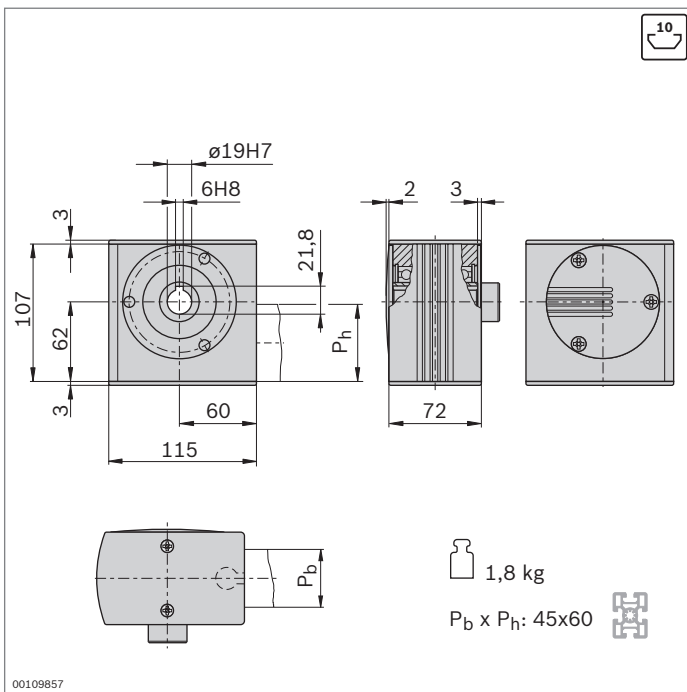
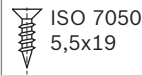


- ▶ заглушка для профиля каретки LF6S
- ▶ используется с каретками без зубчато-ременного привода

Заглушка	№	FS
LF6S	2 3 842 535 645	2xFS2

Материал: PA - полиамид, черного цвета

FS2



- ▶ приводная головка для передачи приводного момента на зубчатый ремень
- ▶ для непосредственного монтажа двигателя или (вместе с соединительным валом) для установки редуктора с полым валом или муфты
- ▶ установка с помощью продольного стыкового соединителя прямо на профиль 45x60
- ▶ обработка профиля: глухое отверстие LF для продольного стыкового соединителя

Приводная головка	№	FS
LF6S	3 842 526 410	2xFS3, FS4

Материал: анодированный алюминий
 полый вал: оцинкованная сталь
 заглушки: PA - полиамид, черного цвета

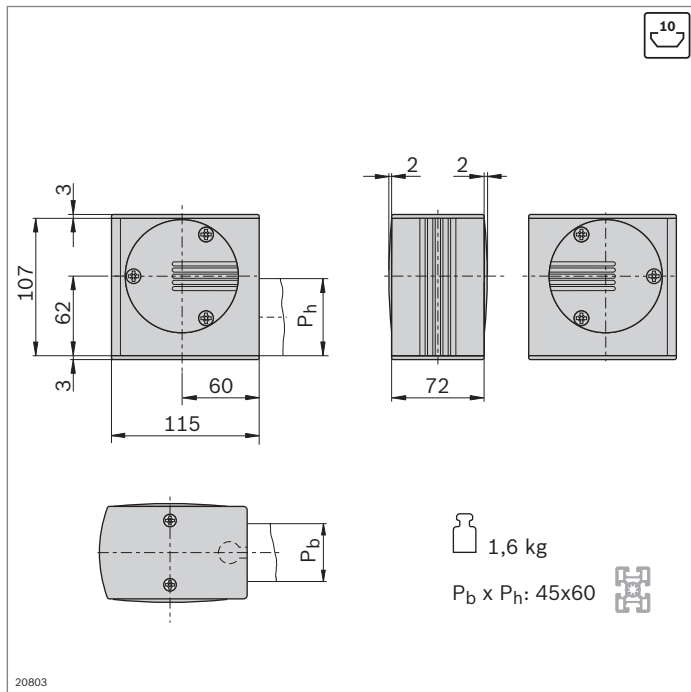
Комплектность поставки: включая крепежные элементы (FS), заглушки
 Принадлежности: фланец (стр. 13-49); редуктор (стр. 13-47); серводвигатели (стр. 13-45)

FS3



FS4



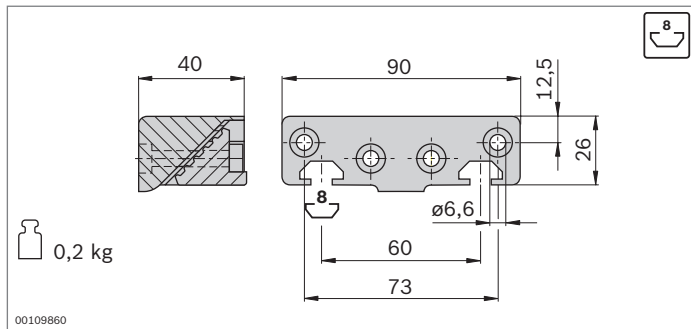
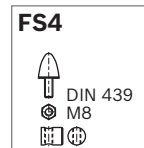
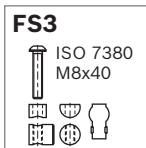


- ▶ возвратная головка для изменения направления движения и натяжения зубчатого ремня
- ▶ установка с помощью продольного стыкового соединителя прямо на профиль
- ▶ обработка профиля: глухое отверстие LF для продольного стыкового соединителя

Возвратная головка	№	FS
LF6S	3 842 526 411	2xFS3, FS4

Материал: анодированный алюминий
 полый вал: оцинкованная сталь
 заглушки: PA - полиамид, черного цвета

Комплектность поставки: включая крепежные элементы (FS), заглушки

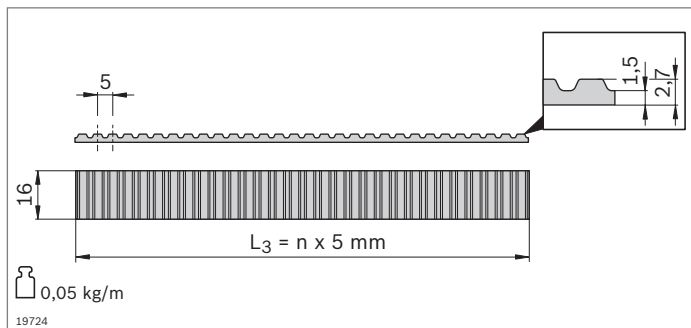
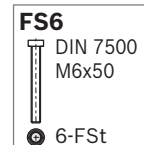
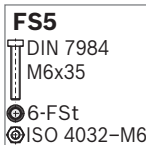


- ▶ фиксатор ремня для закрепления зубчатого ремня на лицевом торце каретки
- ▶ содержит все соединительные детали для установки на профиль каретки LF6S

Фиксатор ремня	№	FS
LF6S	2 3 842 535 682	2xFS5, 2xFS6

Материал: алюминий, черного цвета, лакокрасочное покрытие

Комплектность поставки: включая крепежные элементы (FS)

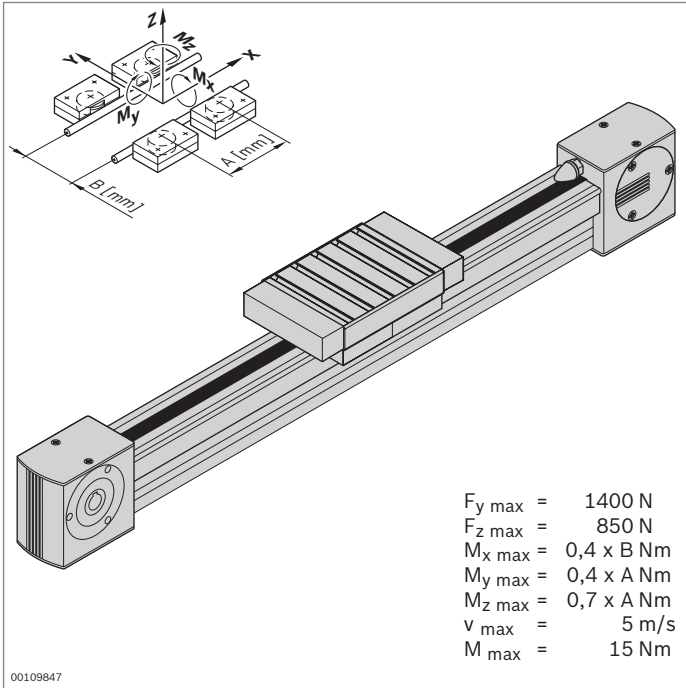


- ▶ зубчатый ремень для привода каретки
- ▶ шаг зубчатого ремня: AT5

Зубчатый ремень	L ₃ (мм)	№
LF6S	300 ... 50000	3 842 994 659 / L ₃ ¹⁾
	50000	3 842 513 646

Материал: полиуретан, армированный стальным кордом

¹⁾ L₃ = 2xL₂ - L₁ + 360



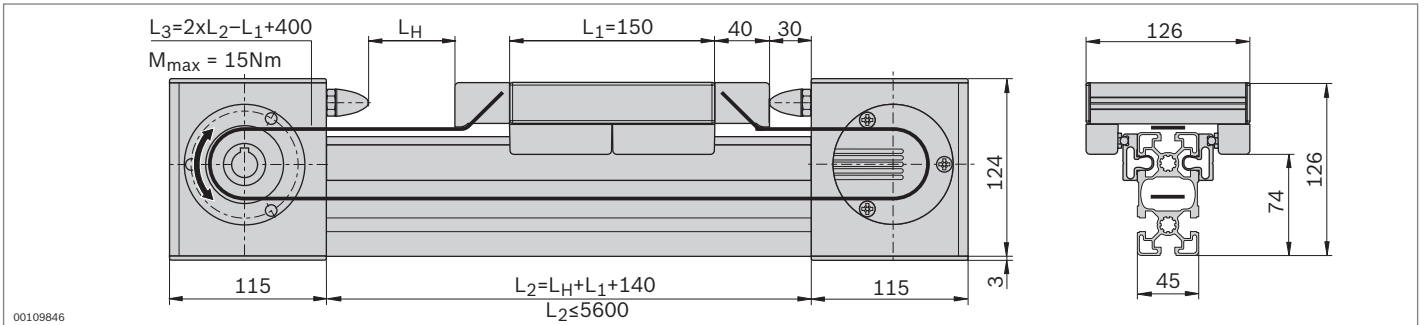
Направляющая на кулачковых роликах LF6C – ось в комплекте



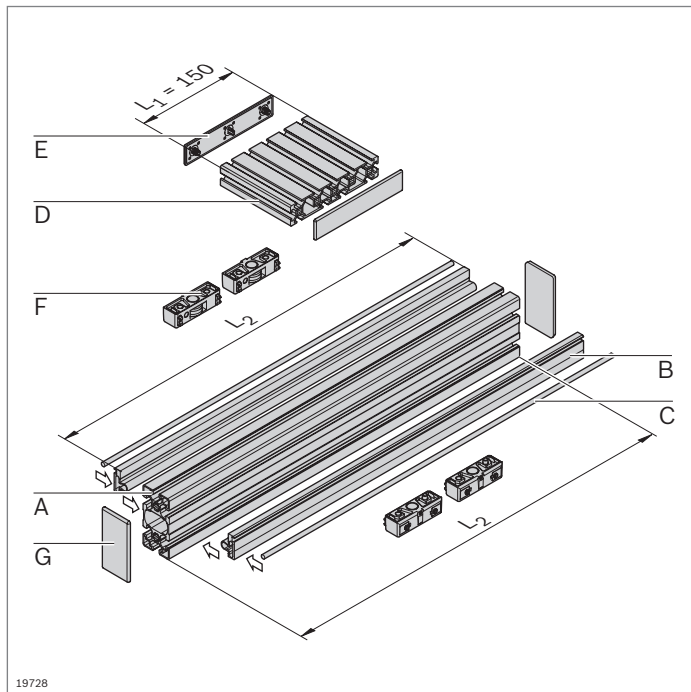
- ▶ направляющая на кулачковых роликах в сборе
- ▶ ход подбирается индивидуально
- ▶ зажимной профиль защелкивается в несущем профиле 45x90L
- ▶ в комплекте с зубчато-ременным приводом; прочие указания по концепции привода (стр. 13-44)

Принадлежности:

- ▶ серводвигатель MSK (стр. 13-45)
- ▶ редуктор LF6 (стр. 13-47)
- ▶ фланец LF6 (стр. 13-49)
- ▶ блок выключателей (стр. 13-53)
- ▶ Исполнительные элементы LF6 (стр. 13-54)
- ▶ информацию по управлению см. на странице 13-48 и в каталоге IndraDrive **R911308428**



Ось в комплекте	L_H (мм)	№
LF6C	50 ... 5310	3 842 998 496 / L_H



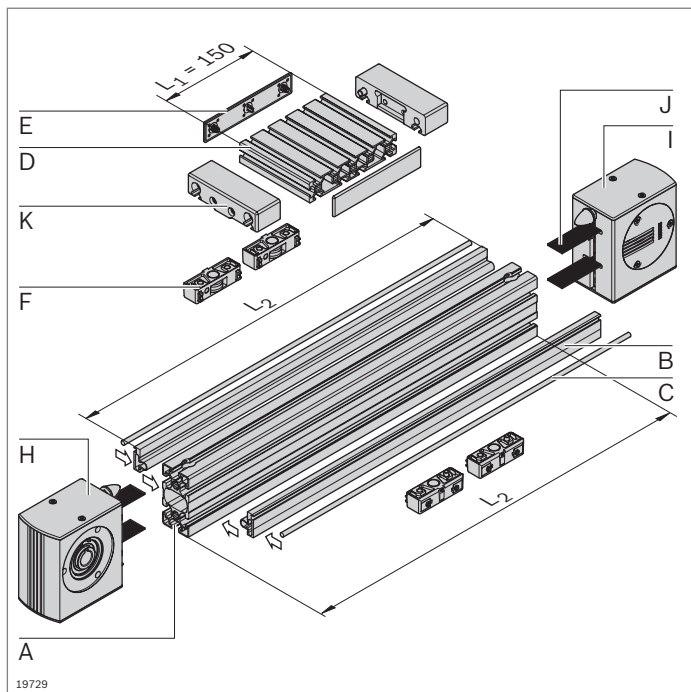
19728

Направляющая на кулачковых роликах LF6C – компоненты

- ▶ компоненты для индивидуального создания направляющих на кулачковых роликах с приводом или без него

Спецификация направляющей на кулачковых роликах LF6C без привода

Компонент	№	Шт.	Стр.
A Профиль 45x90L	3 842 992 432 / L ₂	1	2-40
B Зажимной профиль LF6C	3 842 992 925 / L ₂	2	13-13
C Направляющая штанга LF6	3 842 993 967 / L ₂	2	13-13
D Профиль каретки LF6C	3 842 993 952 / 120 мм	1	13-13
E Заглушка LF6C	3 842 539 120	2	13-14
F Несущий подшипник LF6	3 842 535 662	4	13-13
G Заглушка 45x90	3 842 511 783	2	2-40

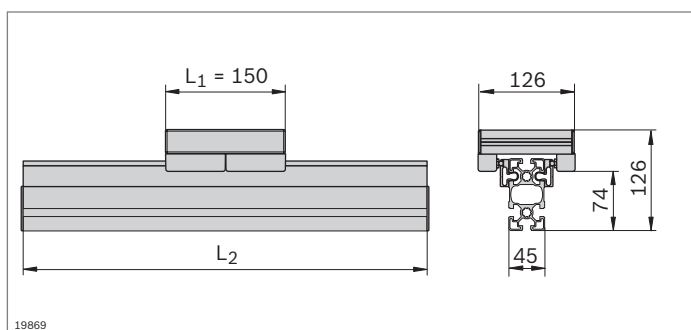


19729

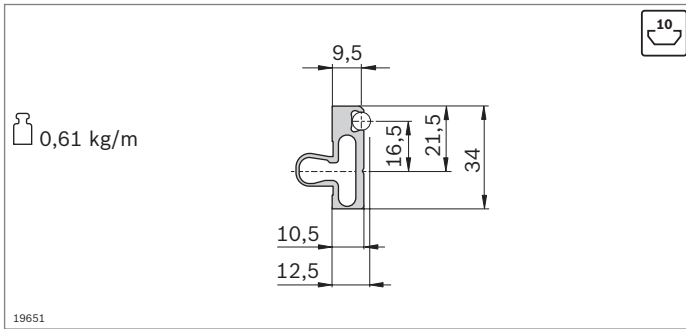
Спецификация направляющей на кулачковых роликах LF6C с приводом

Компонент	№	Шт.	Стр.
A Профиль 45x90L LF6C/LF	3 842 993 084 / L ₂	1	2-40
B Зажимной профиль LF6C	3 842 992 925 / L ₂	2	13-13
C Направляющая штанга LF	3 842 993 967 / L ₂	2	13-13
D Профиль каретки LF6C	3 842 993 952 / 120 мм	1	13-13
E Заглушка LF6C	3 842 539 120	2	13-14
F Несущий подшипник LF6	3 842 535 662	4	13-13
H Приводная головка LF6C	3 842 526 416	1	13-14
I Возвратная головка LF6C	3 842 526 417	1	13-15
J Зубчатый ремень LF6C	3 842 994 711 / L ₃ ¹⁾	1	13-15
K Фиксатор ремня LF6C	3 842 535 681	2	13-15

¹⁾ L₃ = 2xL₂ - L₁ + 400



19869

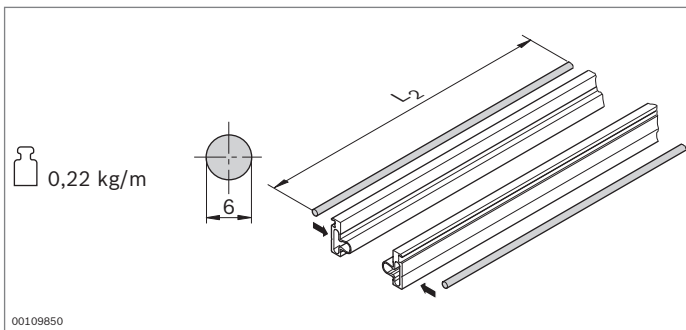


- ▶ зажимной профиль защелкивается в любом из пазов 10 мм несущего профиля, и к нему крепятся направляющие штанги

Зажимной профиль	L_2 (мм)	№
LF6C	1 шт. 150 ... 3000	3 842 992 925 / L_2
	20 шт.	3000 3 842 518 896

Материал: анодированный алюминий

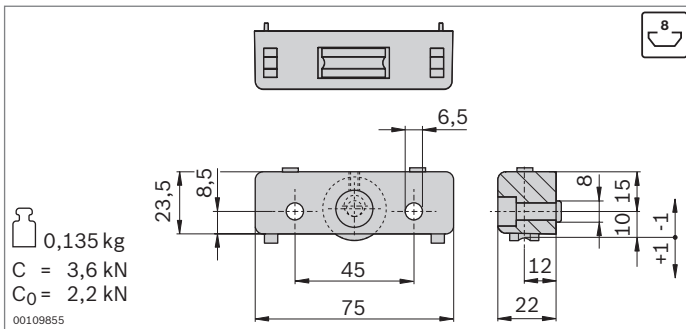
- ▶ направляющая штанга запрессовывается в зажимной профиль
- ▶ несущий подшипник движется по направляющей штанге



Направляющая штанга	L_2 (мм)	№
LF6	150 ... 3000	1 3 842 993 967 / L_2
	3000	20 3 842 539 414

Материал: сплошной вал VA, индукционно закаленный, шлифованный

Форма: не смазана, смазка согласно инструкции поставки: по монтажу **3 842 527 226**



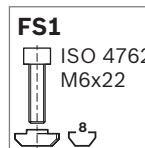
- ▶ несущий подшипник для изготовления каретки
- ▶ направление осуществляется по направляющей штанге
- ▶ кулачковые ролики на шариковых подшипниках, смазаны на весь срок службы
- ▶ смазочные фитили с накопителем для смазки направляющей штанги
- ▶ безззорная установка кулачковых роликов посредством эксцентриковых болтов

Несущий подшипник	№	FS
LF6	2	3 842 535 662 2xFS1

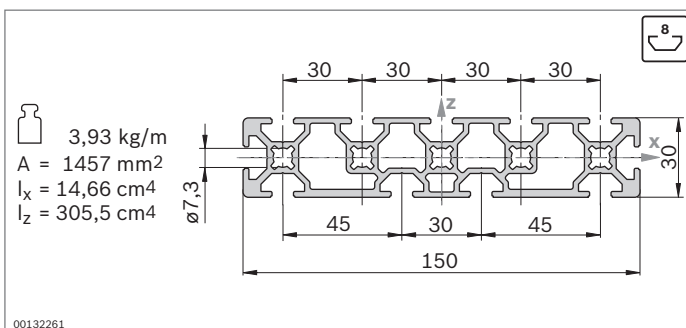
Материал: корпус: алюминий, литой под давлением кулачковый ролик: закал. шлифованная сталь

Комплектность поставки: включая крепежные элементы (FS)

Форма: смазочные фитили не смазаны, смазка согласно инструкции по монтажу **3 842 527 226**

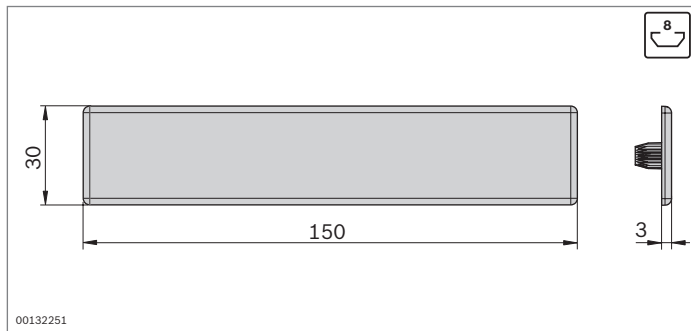


- ▶ Профиль каретки для изготовления кареток LF6C



Профиль каретки	L (мм)	№
LF6C	150 ... 3000	3 842 993 952 / L

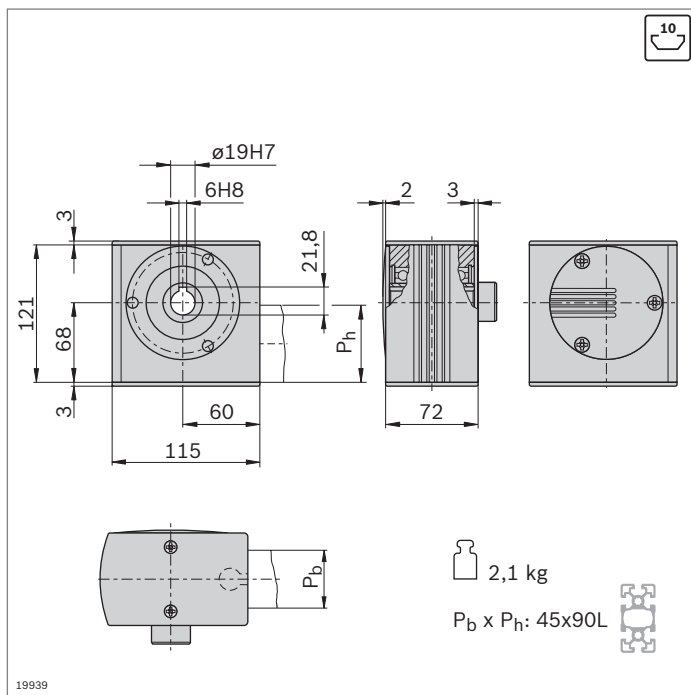
Материал: анодированный алюминий



- ▶ заглушка для профиля каретки LF6C
- ▶ используется с каретками без зубчато-ременного привода

Заглушка	№
LF6C	2 3 842 539 120

Материал: ПА - полиамид, черного цвета

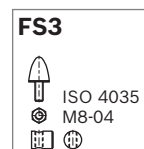
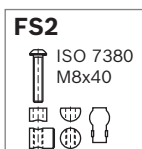


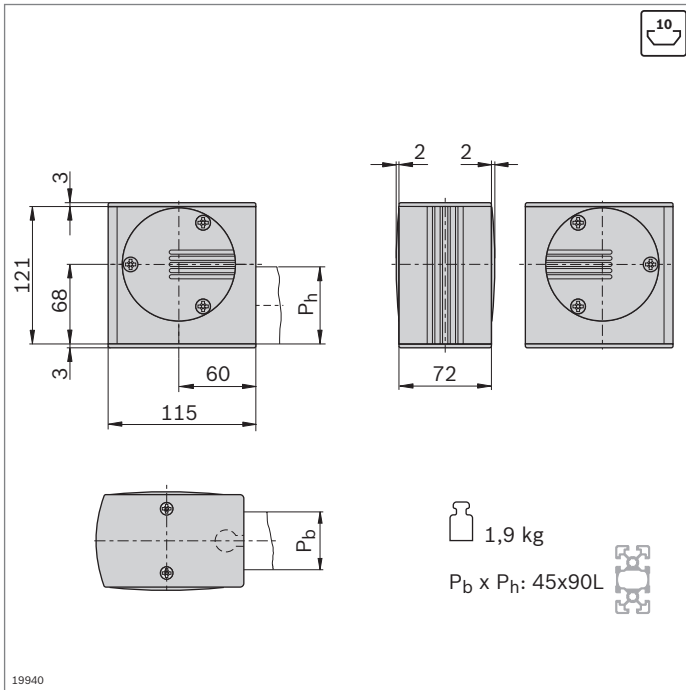
- ▶ приводная головка для передачи приводного момента на зубчатый ремень
- ▶ для непосредственного монтажа двигателя или (в связке с соединительным валом) для установки редуктора с полым валом или муфты
- ▶ установка с помощью продольного стыкового соединителя прямо на профиль 45x90L
- ▶ обработка профиля: глухое отверстие LF для продольного стыкового соединителя

Приводная головка	№	FS
LF6C	3 842 526 416	2xFS2, FS3

Материал: анодированный алюминий
 полый вал: оцинкованная сталь
 заглушки: ПА - полиамид, черного цвета

Комплектность поставки: включая крепежные элементы (FS), заглушки
 Принадлежности: фланец (стр. 13-49); редуктор (стр. 13-47); серводвигатели (стр. 13-45)



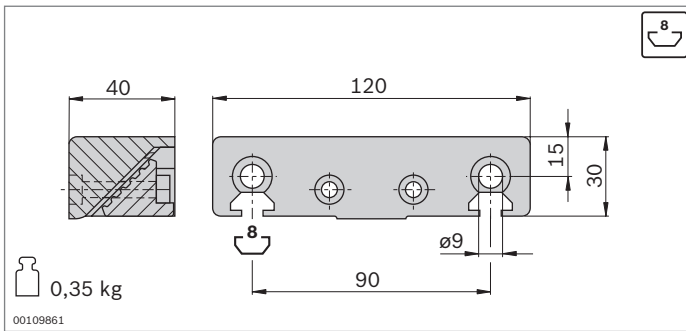
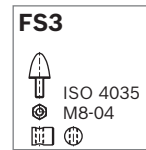
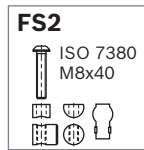


- ▶ возвратная головка для изменения направления движения и натяжения зубчатого ремня
- ▶ установка с помощью продольного стыкового соединителя прямо на профиль 45x90L
- ▶ обработка профиля: глухое отверстие LF для продольного стыкового соединителя

Возвратная головка	№	FS
LF6C	3 842 526 417	2xFS2, FS3

Материал: анодированный алюминий
 полый вал: оцинкованная сталь
 заглушки: PA - полиамид, черного цвета

Комплектность поставки: включая крепежные элементы (FS), заглушки

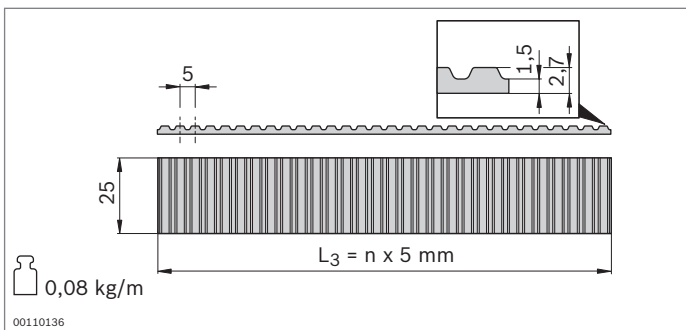
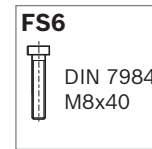
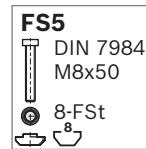
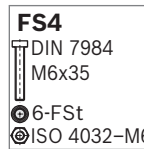


- ▶ фиксатор ремня для закрепления зубчатого ремня в пазу каретки
- ▶ содержит все соединительные детали для установки на профиль каретки LF6C

Фиксатор ремня	№	FS
LF6C	2 3 842 535 681	2xFS4, 2xFS5, 2xFS6

Материал: алюминий, черного цвета, лакокрасочное покрытие

Комплектность поставки: включая крепежные элементы (FS)

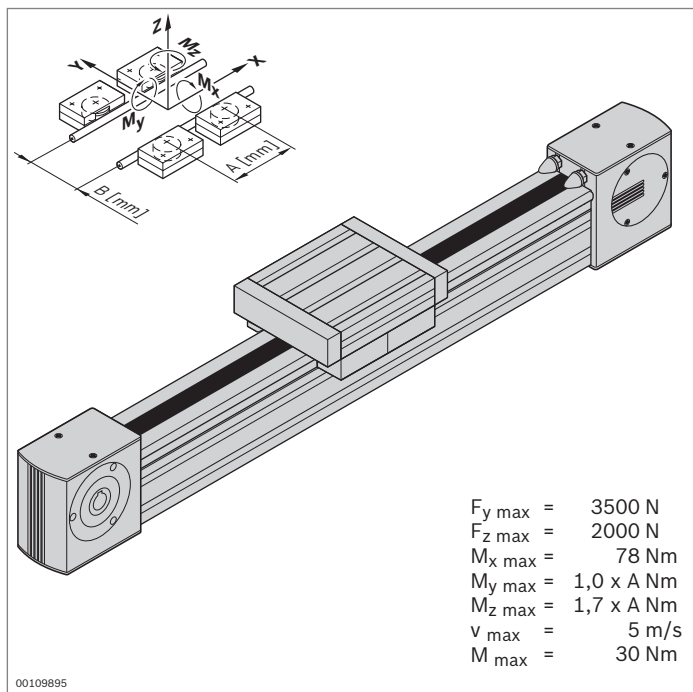


- ▶ зубчатый ремень для привода каретки
- ▶ шаг зубчатого ремня: AT5

Зубчатый ремень	L ₃ (мм)	№
LF6C	300 ... 50000	3 842 994 711 / L₃¹⁾
	50000	3 842 518 856

¹⁾ L₃ = 2xL₂ - L₁ + 400

Материал: полиуретан, армированный стальным кордом



$F_{y \max} = 3500 \text{ N}$
 $F_{z \max} = 2000 \text{ N}$
 $M_{x \max} = 78 \text{ Nm}$
 $M_{y \max} = 1,0 \times A \text{ Nm}$
 $M_{z \max} = 1,7 \times A \text{ Nm}$
 $v_{\max} = 5 \text{ m/s}$
 $M_{\max} = 30 \text{ Nm}$

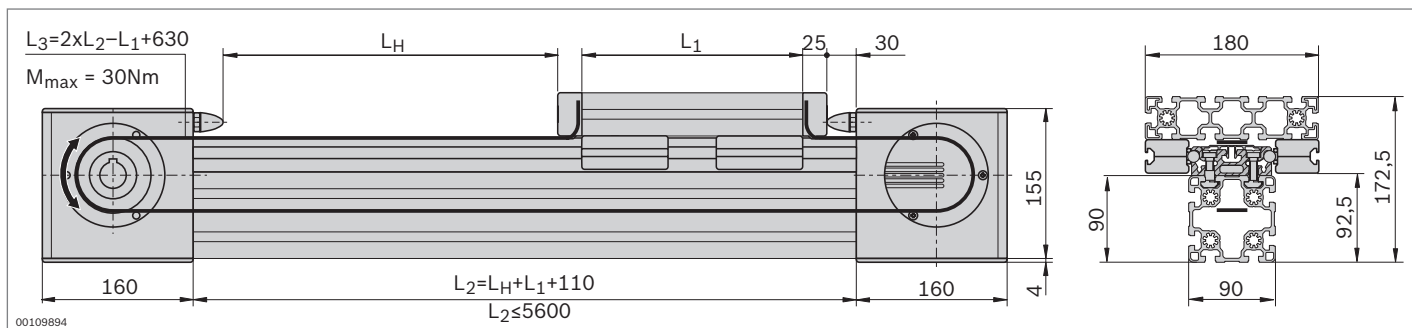
Направляющая на кулачковых роликах LF12S – ось в комплекте



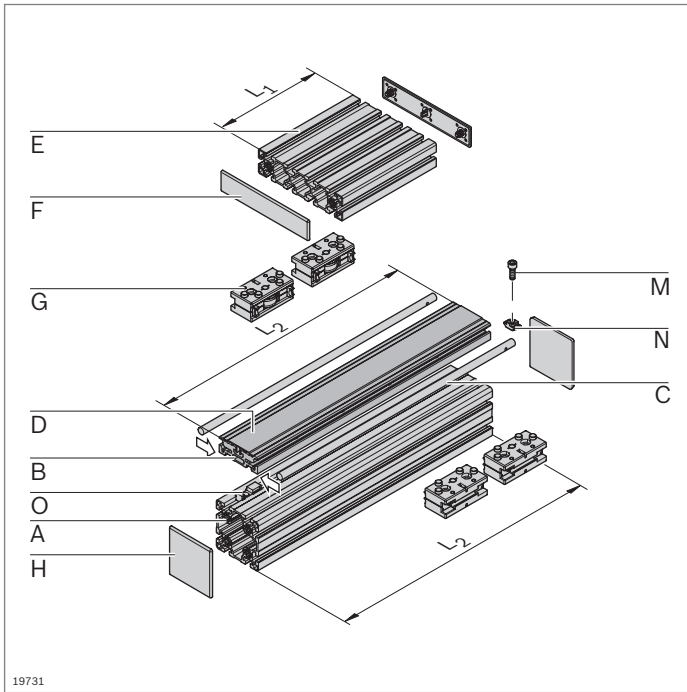
- ▶ направляющая на кулачковых роликах в сборе
- ▶ ход и длина каретки подбираются индивидуально
- ▶ рельсовый профиль привинчен к несущему профилю 90x90L
- ▶ в комплекте с зубчато-ременным приводом; прочие указания по концепции привода (стр. 13-44)

Принадлежности:

- ▶ серводвигатель MSK (стр. 13-45)
- ▶ редуктор LF12 (стр. 13-47)
- ▶ фланец LF12 (стр. 13-49)
- ▶ блок выключателей (стр. 13-53)
- ▶ исполнительные элементы LF12 (стр. 13-54)
- ▶ информацию по управлению см. на странице 13-48 и в каталоге IndraDrive **R911308428**



Ось в комплекте	L_H / L_1 (мм)	№
LF12S	$L_1 + 50 \leq L_H \leq 5310$ $180 \leq L_1 \leq 1000$	3 842 998 497 / L_H / L_1



19731

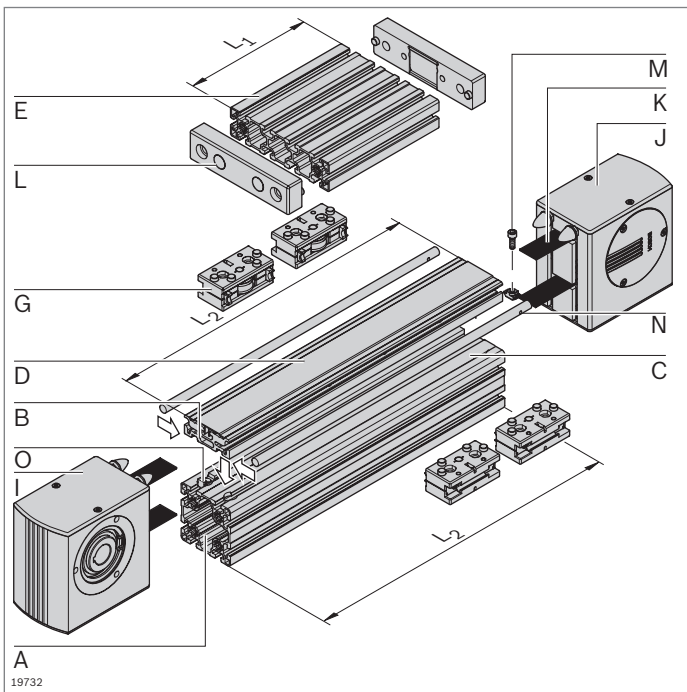
Направляющая на кулачковых роликах LF12S – компоненты

- ▶ компоненты для индивидуального создания направляющих на кулачковых роликах с приводом или без него

Спецификация направляющей на кулачковых роликах LF12S без привода

Компонент	№	Шт.	Стр.
A Профиль 90x90L	3 842 992 415 / L ₂	1	2-43
B Направляющий профиль LF12S	3 842 992 438 / L ₂	1	13-18
C Направляющая штанга LF12	3 842 993 968 / L ₂	2	13-18
D Укрывающий профиль LF12S	3 842 993 062 / L ₂	1	13-18
E Профиль 45x180	3 842 990 335 / L ₁	1	2-41
F Заглушка 45x180	3 842 503 845	2	2-41
G Несущий подшипник LF12	3 842 535 664	4	13-19
H Заглушка 90x90	3 842 516 214	2	2-43
M Винт с цилиндрической головкой DIN 7984 – M8x30	n ¹⁾		
N Т-образная гайка M8, паз 10 мм	3 842 530 287	n ¹⁾	3-4
O Пазовый сухарь	3 842 146 877	n ¹⁾	13-18

¹⁾ Сведения см. на странице 13-18



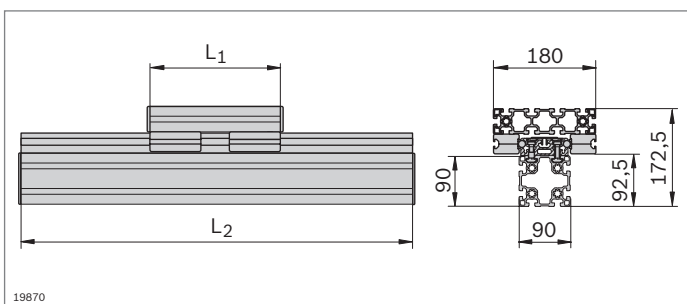
19732

Спецификация направляющей на кулачковых роликах LF12S с приводом

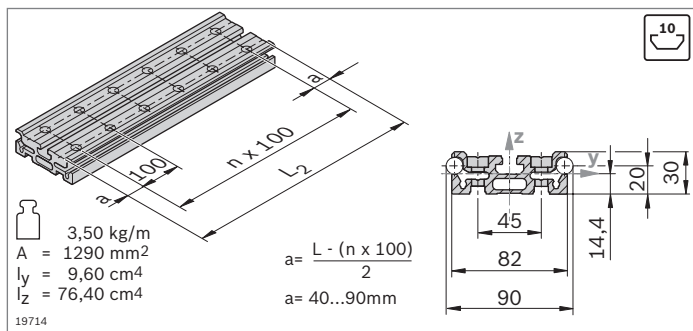
Компонент	№	Шт.	Стр.
A Профиль 90x90L LF12S	3 842 992 418 / L ₂	1	2-43
B Направляющий профиль LF12S	3 842 992 438 / L ₂	1	13-18
C Направляющая штанга LF12	3 842 993 968 / L ₂	2	13-18
D Укрывающий профиль LF12S	3 842 993 062 / L ₂	1	13-18
E Профиль 45x180 M12xM12	3 842 990 339 / L ₁	1	2-41
G Несущий подшипник LF12	3 842 535 664	4	13-19
I Приводная головка LF12S	3 842 526 412	1	13-21
J Возвратная головка LF12S	3 842 526 413	1	13-21
K Зубчатый ремень	3 842 994 821 / L ₃ ¹⁾	1	13-22
L Фиксатор ремня	3 842 535 680	2	13-22
M Винт с цилиндрической головкой DIN 7984 – M8x30	n ²⁾		
N Т-образная гайка M8, паз 10 мм	3 842 530 287	n ²⁾	3-4
O Пазовый сухарь	3 842 146 877	n ²⁾	13-18

¹⁾ L₃ = 2xL₂ - L₁ + 630

²⁾ Сведения см. на странице 13-18



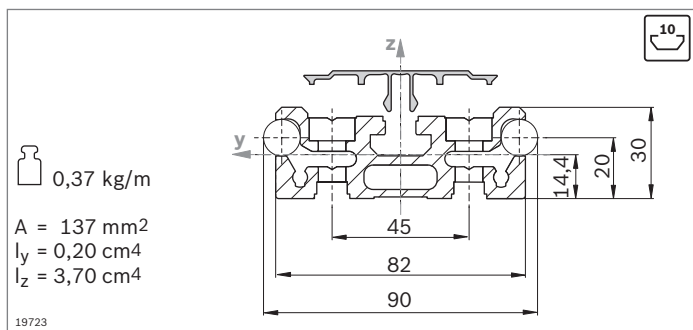
19870



- ▶ направляющий профиль LF12S используется как крепление для направляющих штанг
- ▶ монтаж производится на несущих профилях MGE с пазом 10 мм или прямо на плоской поверхности

Направляющий профиль	L ₂ (мм)	№
LF12S	1 шт. 150 ... 5600	3 842 992 438 / L ₂
	5 шт.	5600 3 842 511 841

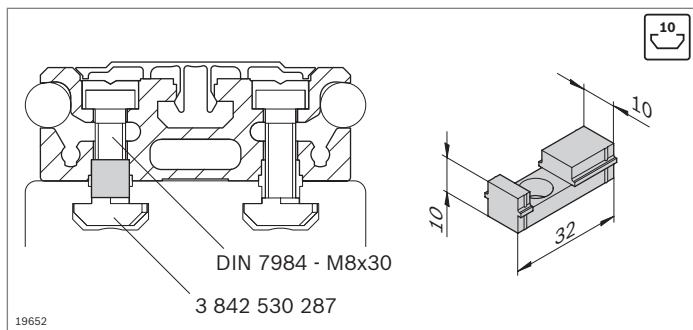
Материал: анодированный алюминий
 Принадлежности: винт с цилиндрической головкой DIN 7984 – M8x30
 Т-образная гайка M8, паз 10 мм, 3 842 530 287
 пазовый сухарь, укрывающий профиль, направляющая штанга



- ▶ защитная накладка для предотвращения загрязнения винтовых соединений

Защитная накладка	L ₂ (мм)	№
LF12S	150 ... 5600	3 842 993 062 / L ₂

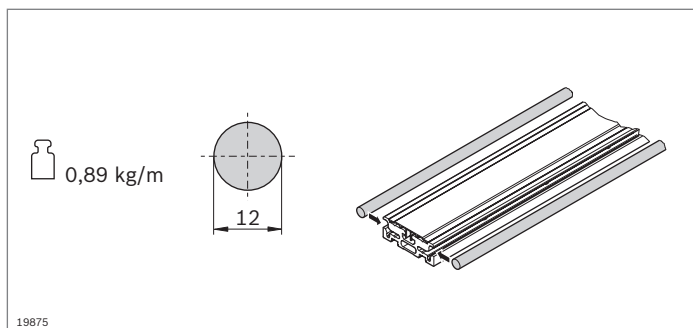
Материал: PA - полиамид, черного цвета



- ▶ пазовый сухарь используется для центрирования направляющего профиля при монтаже в пазу профиля 10 мм

Пазовый сухарь	№
	50 3 842 146 877

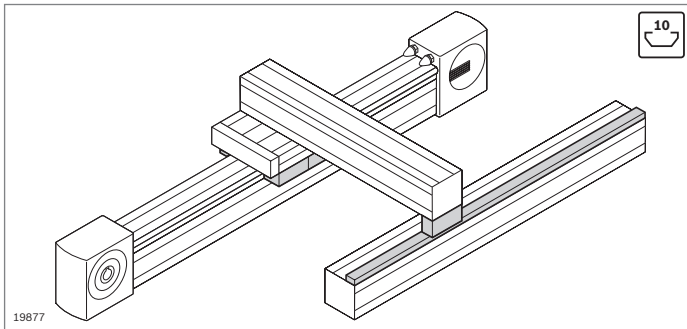
Материал: PA - полиамид, черного цвета



- ▶ направляющая штанга запрессовывается в направляющий профиль
- ▶ несущий подшипник движется по направляющей штанге

Направляющая штанга	L ₂ (мм)	№
LF12	150 ... 2900	1 3 842 993 968 / L ₂
	2900 20	3 842 539 415

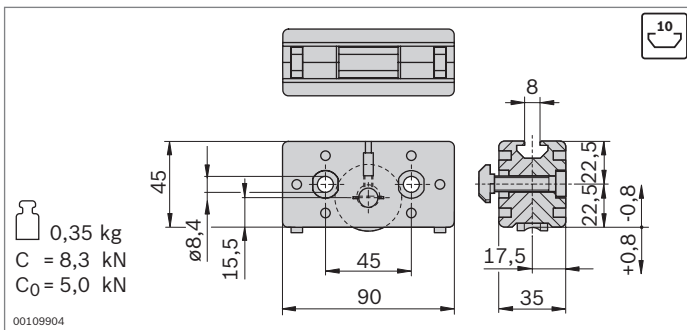
Материал: сплошной вал VA, индукционно закаленный и шлифованный
 Форма: не смазана, смазка согласно инструкции
 поставки: по монтажу 3 842 527 226



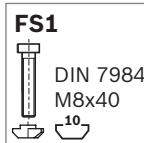
19877



- ▶ несущий подшипник для изготовления каретки
- ▶ опорный подшипник для выносной консоли для восприятия внецентренных сил
- ▶ направляющий рельс для поддержки опорных подшипников (стр. 13-20)



- ▶ несущий подшипник для изготовления каретки
- ▶ направляющая штанга в качестве направляющей
- ▶ кулачковые ролики на шариковых подшипниках, смазаны на весь срок службы
- ▶ смазочные фитили с накопителем для смазки направляющей штанги
- ▶ безззорная установка кулачковых роликов посредством эксцентриковых болтов
- ▶ замена смазочных фитилей возможна в смонтированном состоянии с торца



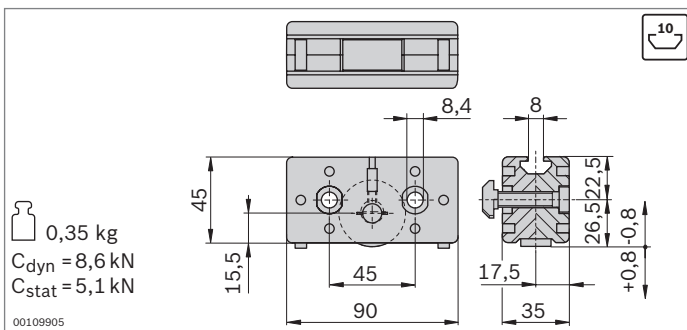
Несущий подшипник	№	FS
LF12	2 3 842 535 664	2xFS1

Материал: корпус: алюминий, литой под давлением
кулачковый ролик: закаленная шлифованная сталь

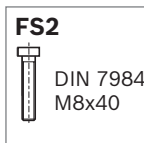
Комплектность поставки: включая крепежные элементы (FS)

Форма смазочные фитили не смазаны, смазка согласно поставки:

инструкции по монтажу **3 842 527 226**



- ▶ опорный подшипник для выносной консоли для восприятия внецентренных сил
- ▶ для работы с опорой в виде направляющего рельса
- ▶ кулачковые ролики на шариковых подшипниках, смазаны на весь срок службы
- ▶ смазочные фитили с накопителем для смазки направляющей штанги
- ▶ безззорная установка кулачковых роликов посредством эксцентриковых болтов
- ▶ замена смазочных фитилей возможна в смонтированном состоянии с торца



Опорный подшипник	№	FS
LF12	2 3 842 535 666	2xFS2

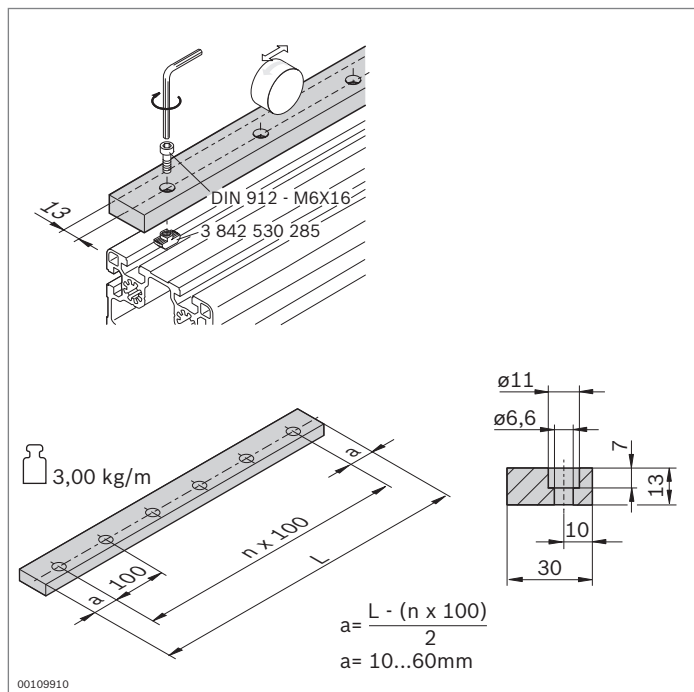
Материал: корпус: алюминий, литой под давлением
кулачковый ролик: закаленная шлифованная сталь

Комплектность поставки: включая крепежные элементы (FS)

Форма смазочные фитили не смазаны, смазка согласно поставки:

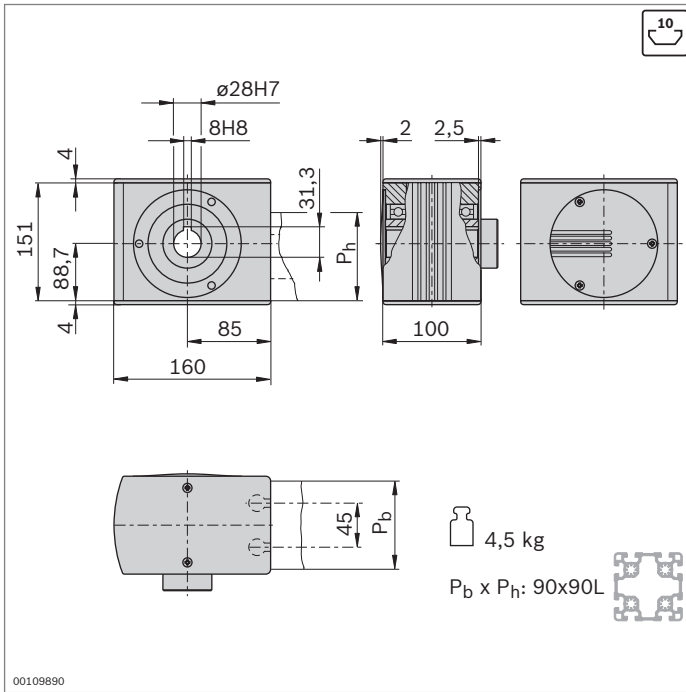
инструкции по монтажу **3 842 527 226**

- ▶ направляющий рельс для поддержки опорных подшипников



Направляющий рельс	L (мм)	№
LF12	120 ... 2000	3 842 994 702 / L

Материал: закаленная шлифованная сталь
 Форма поставки: без смазки, смазка согласно инструкции по монтажу **3 842 527 226**
 Принадлежности: винт с цилиндрической головкой DIN 912 – M6x16
 Т-образная гайка M6, паз 10 мм (**3 842 530 285**)



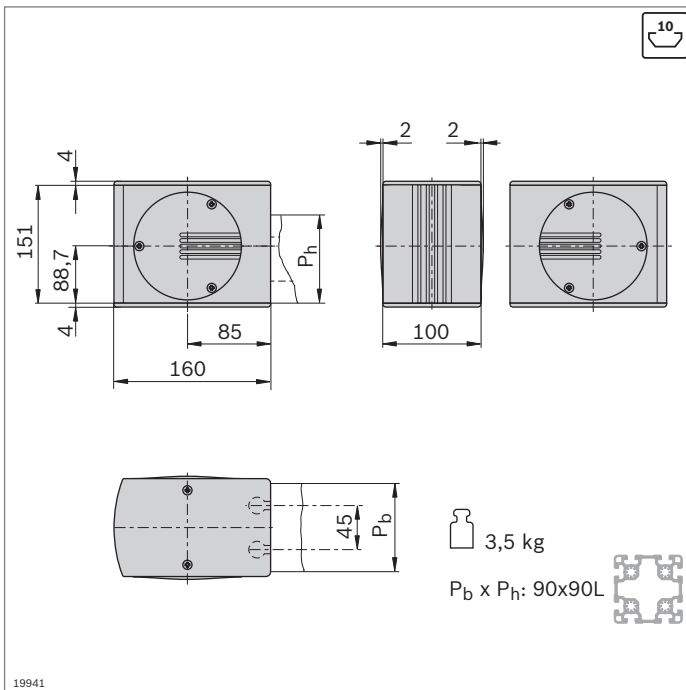
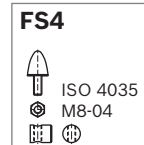
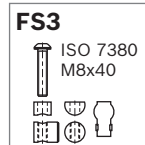
- ▶ приводная головка для передачи приводного момента на зубчатый ремень
- ▶ для непосредственного монтажа двигателя или (вместе с соединительным валом) для установки редуктора с полым валом или муфты
- ▶ установка с помощью продольного стыкового соединителя прямо на профиль (соединитель содержится в комплекте поставки)
- ▶ обработка профиля: глухое отверстие LF для продольного стыкового соединителя

Приводная головка	№	FS
LF12S	3 842 526 412	2xFS3, 2xFS4

Материал: приводная головка: анодированный алюминий
заглушки: PA - полиамид, черного цвета
полый вал: оцинкованная сталь

Комплектность поставки: включая крепежные элементы (FS), заглушки

Принадлежности: фланец (стр. 13-49); редуктор (стр. 13-47); серводвигатели (стр. 13-45)

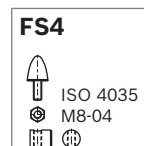
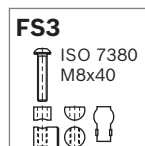


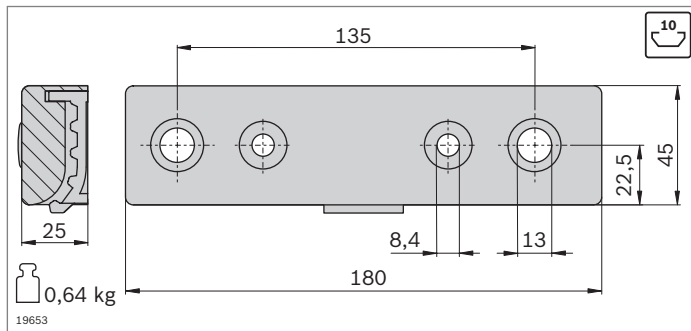
- ▶ возвратная головка для изменения направления движения и натяжения зубчатого ремня
- ▶ установка с помощью продольного стыкового соединителя прямо на профиль (соединитель содержится в комплекте поставки)
- ▶ обработка профиля: глухое отверстие LF для продольного стыкового соединителя

Возвратная головка	№	FS
LF12S	3 842 526 413	2xFS3, 2xFS4

Материал: анодированный алюминий
полый вал: оцинкованная сталь
заглушки: PA - полиамид, черного цвета

Комплектность поставки: включая крепежные элементы (FS), заглушки











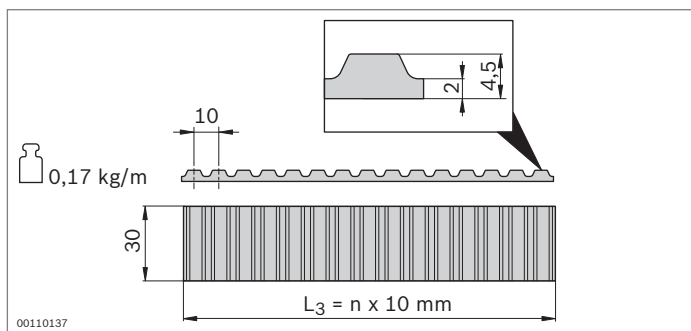
- ▶ фиксатор ремня, подходящий для каретки из несущего профиля 45x180
- ▶ все соединительные детали для монтажа на торцевую часть профиля (LF12S) или в паз (LF12C), содержатся в комплекте
- ▶ обработка несущего профиля 45x180 для каретки LF12S: M12

Фиксатор ремня	№	FS
LF12	2	3 842 535 680 2xFS5, 2xFS6, 2xFS7, 2xFS8, 4xFS9

Материал: алюминий, черного цвета, лакокрасочное покрытие

Комплектность поставки: включая крепежные элементы (FS)

FS5  DIN 7984 M12x40	FS6  DIN 7984 M8x30  DIN 125 A8,4	FS7  DIN 7991 M8x30	FS8  ø18x7
FS9  ø10xø5x11			

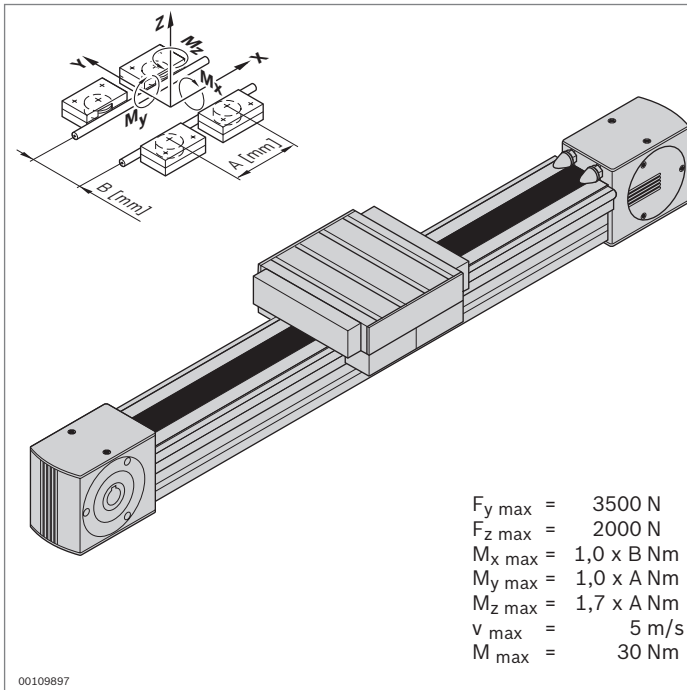


- ▶ зубчатый ремень для привода каретки
- ▶ шаг зубчатого ремня: AT10

Зубчатый ремень	L ₃ (мм)	№
LF12	300 ... 50000	3 842 994 821 / L₃¹⁾
	50000	3 842 526 422

¹⁾ L₃ = 2xL₂ - L₁ + 630

Материал: полиуретан, армированный стальным кордом



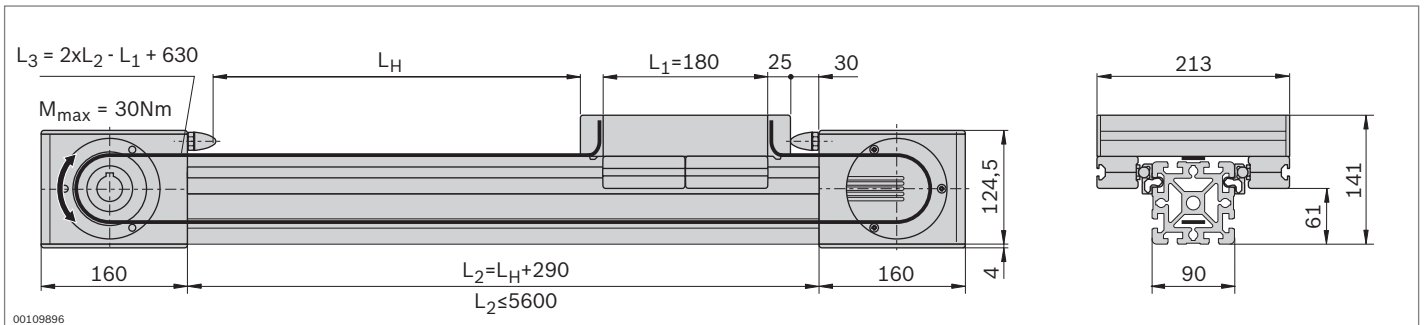
Направляющая на кулачковых роликах LF12C – ось в комплекте



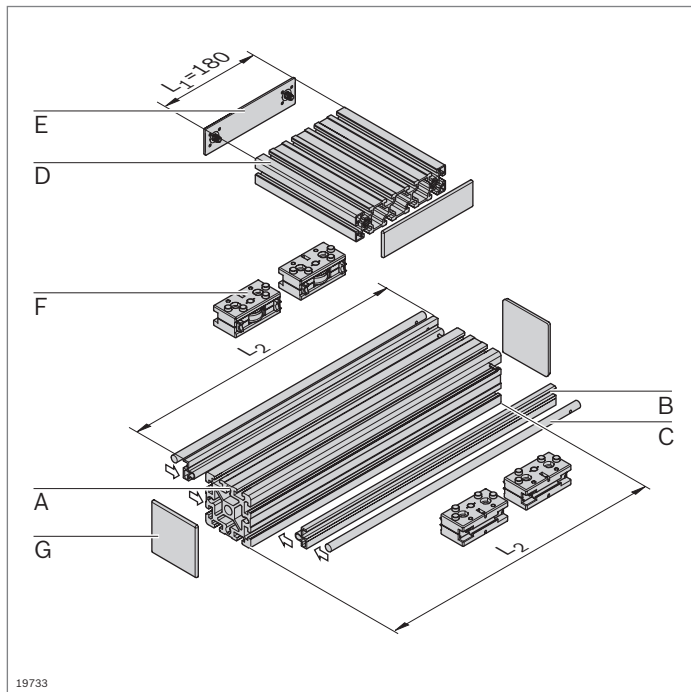
- ▶ направляющая на кулачковых роликах в сборе
- ▶ ход подбирается индивидуально
- ▶ зажимной профиль защелкивается в несущем профиле 90x90
- ▶ в комплекте с зубчато-ременным приводом; прочие указания по концепции привода (стр. 13-44)

Принадлежности:

- ▶ серводвигатель MSK (стр. 13-45)
- ▶ редуктор LF12 (стр. 13-47)
- ▶ фланец LF12 (стр. 13-49)
- ▶ блок выключателей (стр. 13-53)
- ▶ исполнительные элементы LF12 (стр. 13-54)
- ▶ информацию по управлению см. на странице 13-48 и в каталоге IndraDrive **R911308428**



Ось в комплекте	L_H (мм)	№
LF12C	50 ... 5310	3 842 998 498 / L_H



19733

Направляющая на кулачковых роликах LF12C – компоненты

- ▶ компоненты для индивидуального создания направляющих на кулачковых роликах с приводом или без него

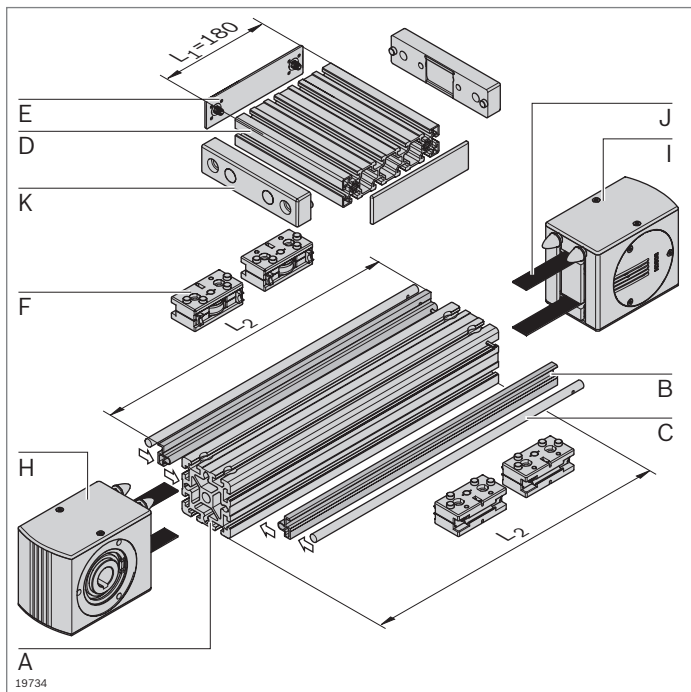
Спецификация направляющей на кулачковых роликах LF12C без привода

Компонент	№	Шт.	Стр.
A Профиль 90x90	3 842 990 500 / L ₂	1	2-44
B Зажимной профиль LF12C	3 842 992 440 / L ₂	2	13-25
C Направляющая штанга LF12	3 842 993 968 / L ₂	2	13-25
D Профиль 45x180	3 842 990 335 / 205 мм	1	2-41
E Заглушка 45x180	3 842 503 845	2	2-41
F Несущий подшипник LF12	3 842 535 664	4	13-26
G Заглушка 90x90	3 842 242 400	2	2-44

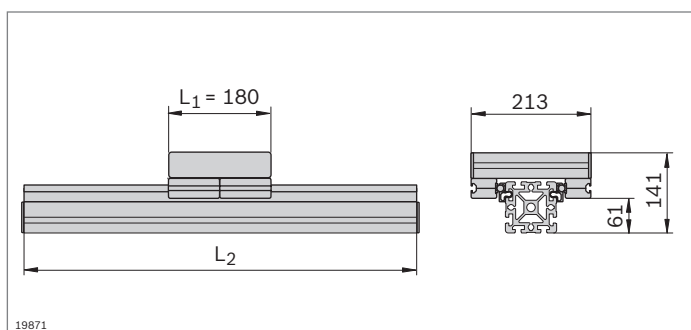
Спецификация направляющей на кулачковых роликах LF12C с приводом

Компонент	№	Шт.	Стр.
A Профиль 90x90 LF12C	3 842 993 082 / L ₂	1	2-44
B Зажимной профиль LF12C	3 842 992 440 / L ₂	2	13-25
C Направляющая штанга LF12	3 842 993 968 / L ₂	2	13-25
D Профиль 45x180	3 842 990 335 / 205 мм	1	2-41
E Заглушка 45x180	3 842 503 845	2	2-41
F Несущий подшипник LF12	3 842 535 664	4	13-26
H Приводная головка LF12C	3 842 526 863	1	13-28
I Возвратная головка LF12C	3 842 526 865	1	13-28
J Зубчатый ремень LF12	3 842 994 821 / L ₃ ¹⁾	1	13-29
K Фиксатор ремня LF12	3 842 535 680	2	13-29

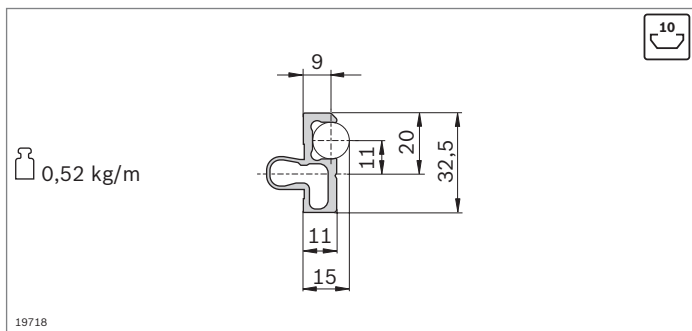
¹⁾ L₃ = 2xL₂ - L₁ + 630



19734



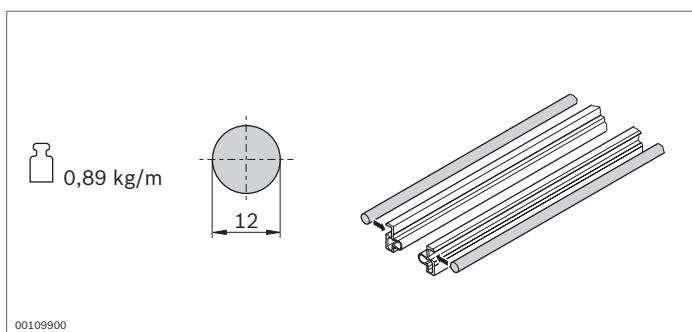
19871



- ▶ зажимной профиль защелкивается в любом несущем профиле с пазом 10 мм, и к нему крепятся направляющие штанги

Зажимной профиль		L ₂ (мм)	№
LF12C	1 шт.	150 ... 3000	3 842 992 440 / L₂
	20 шт.	3000	3 842 518 897

Материал: анодированный алюминий

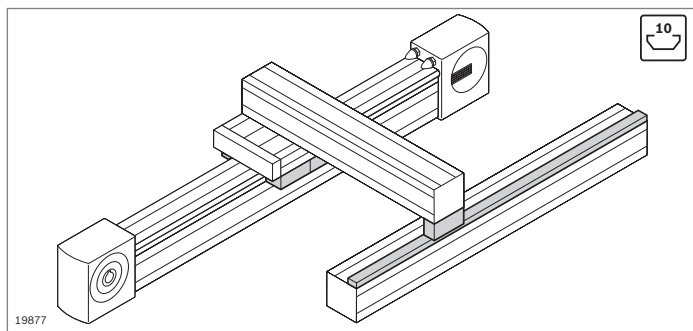


- ▶ направляющая штанга запрессовывается в зажимной профиль
- ▶ несущий подшипник движется по направляющей штанге

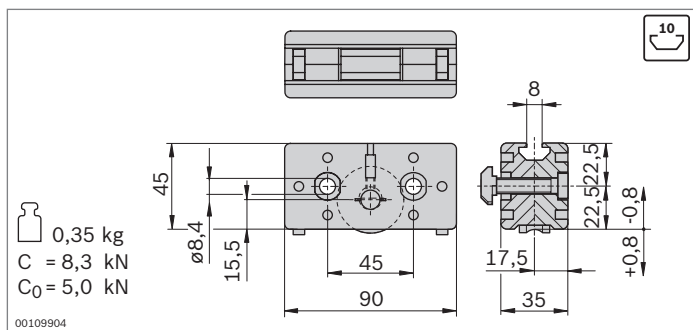
Направляющая штанга	L ₂ (мм)		№
LF12	150 ... 2900	1	3 842 993 968 / L₂
	2900	20	3 842 539 415

Материал: сплошной вал VA, индукционно закаленный и шлифованный

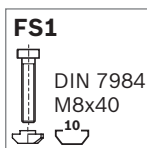
Форма не смазана, смазка согласно инструкции поставки: по монтажу **3 842 527 226**



- ▶ несущий подшипник для изготовления каретки
- ▶ опорный подшипник для выносной консоли для восприятия внецентренных сил
- ▶ направляющий рельс для поддержки опорных подшипников (стр. 13-27)



- ▶ несущий подшипник для изготовления каретки
- ▶ направляющая штанга в качестве направляющей
- ▶ кулачковые ролики на шариковых подшипниках, смазаны на весь срок службы
- ▶ смазочные фитили с накопителем для смазки направляющей штанги
- ▶ безззорная установка кулачковых роликов посредством эксцентриковых болтов
- ▶ замена смазочных фитилей возможна в смонтированном состоянии с торца

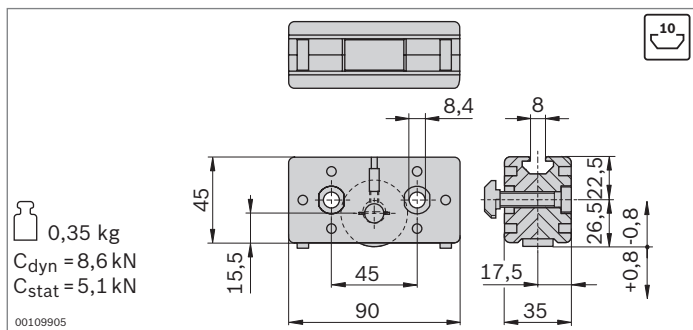


Несущий подшипник	№	FS
LF12	2	3 842 535 664 2xFS1

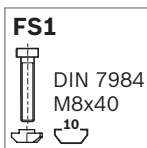
Материал: несущий подшипник: алюминий, литой под давлением
кулачковый ролик: закаленная шлифованная сталь

Комплектность поставки: включая крепежные элементы (FS)

Форма смазочные фитили не смазаны, смазка согласно поставки: инструкции по монтажу **3 842 527 226**



- ▶ опорный подшипник для выносной консоли для восприятия внецентренных сил
- ▶ для работы с опорой в виде направляющего рельса
- ▶ кулачковые ролики на шариковых подшипниках, смазаны на весь срок службы
- ▶ смазочные фитили с накопителем для смазки направляющей штанги
- ▶ безззорная установка кулачковых роликов посредством эксцентриковых болтов
- ▶ замена смазочных фитилей возможна в смонтированном состоянии с торца

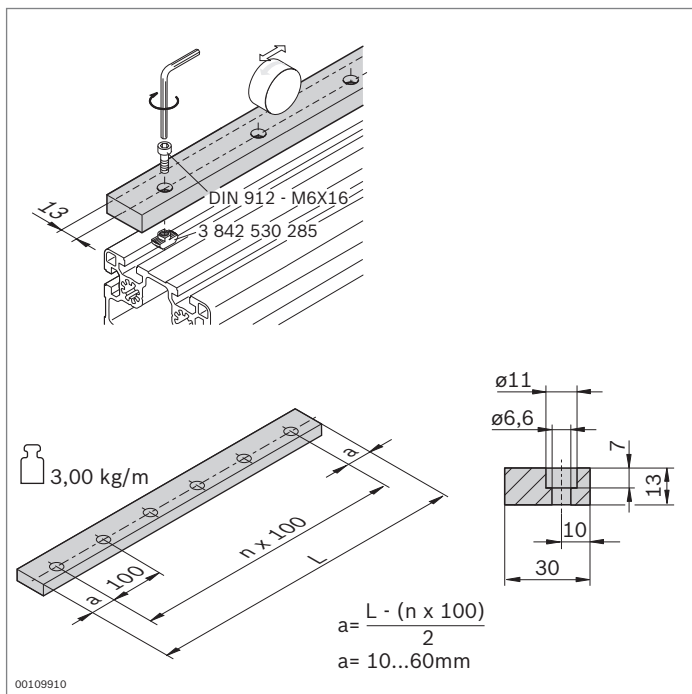


Опорный подшипник	№	FS
LF12	2	3 842 535 666 2xFS1

Материал: опорный подшипник: алюминий, литой под давлением
кулачковый ролик: закаленная шлифованная сталь

Комплектность поставки: включая крепежные элементы (FS)

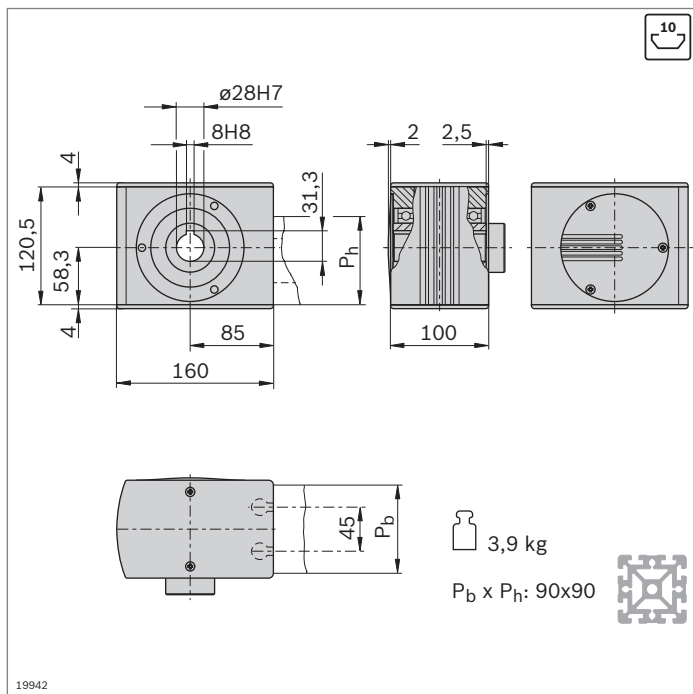
Форма смазочные фитили не смазаны, смазка согласно поставки: инструкции по монтажу **3 842 527 226**



► направляющий рельс для поддержки опорных подшипников

Направляющий рельс	L (мм)	№
LF12	120 ... 2000	3 842 994 702 / L

Материал: закаленная шлифованная сталь
 Форма поставки: без смазки, смазка согласно инструкции по монтажу **3 842 527 226**
 Принадлежности: винт с цилиндрической головкой DIN 912 – M6x16
 Т-образная гайка М6, паз 10 мм (**3 842 530 285**)



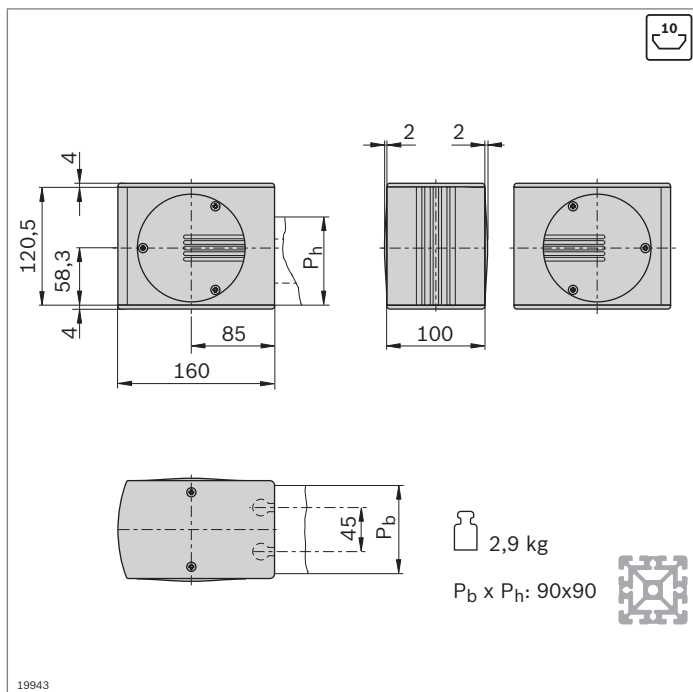
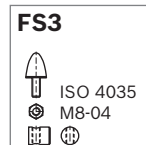
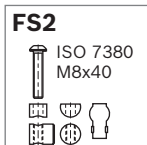
- ▶ приводная головка для передачи приводного момента на зубчатый ремень
- ▶ для непосредственного монтажа двигателя или (в связке с соединительным валом) для установки редуктора с полым валом или муфты
- ▶ установка с помощью продольного стыкового соединителя прямо на профиль (соединитель содержится в комплекте поставки)
- ▶ обработка профиля: глухое отверстие LF для продольного стыкового соединителя

Приводная головка	№	FS
LF12C	3 842 526 863	4xFS2, 2xFS3

Материал: приводная головка: анодированный алюминий
 полый вал: оцинкованная сталь
 заглушки: PA - полиамид, черного цвета

Комплектность поставки: включая крепежные элементы (FS), заглушки

Принадлежности: фланец (стр. 13-49); редуктор (стр. 13-47); серводвигатели (стр. 13-45)

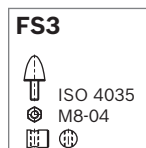
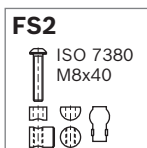


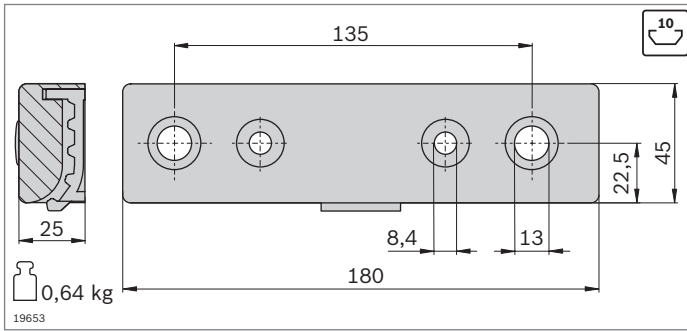
- ▶ возвратная головка для изменения направления движения и натяжения зубчатого ремня
- ▶ установка с помощью продольного стыкового соединителя прямо на профиль (соединитель содержится в комплекте поставки)
- ▶ обработка профиля: глухое отверстие LF для продольного стыкового соединителя

Возвратная головка	№	FS
LF12C	3 842 526 865	4xFS2, 2xFS3

Материал: возвратная головка: анодированный алюминий
 полый вал: оцинкованная сталь
 заглушки: PA - полиамид, черного цвета

Комплектность поставки: включая крепежные элементы (FS), заглушки



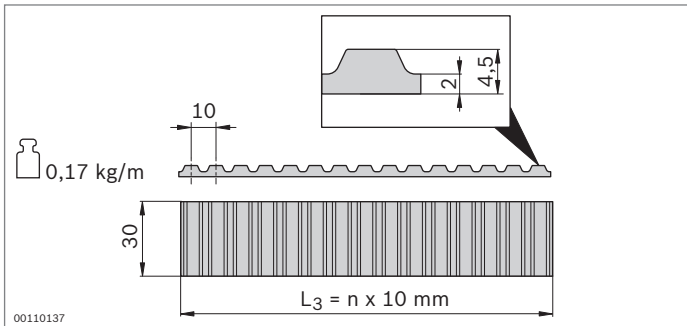
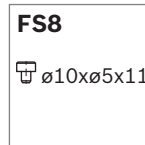
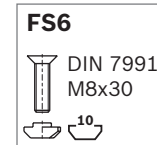
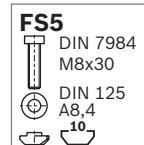
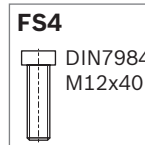


- ▶ фиксатор ремня, подходящий для каретки из несущего профиля 45x180
- ▶ все соединительные детали для монтажа на торцевую часть профиля (LF12S) или в паз (LF12C), содержатся в комплекте
- ▶ обработка несущего профиля 45x180 для каретки LF12S: M12

Фиксатор ремня	№	FS
LF12	2	3 842 535 680 2xFS4, 2xFS5, 2xFS6, 2xFS7, 4xFS8

Материал: алюминий, черного цвета, лакокрасочное покрытие

Комплектность поставки: включая крепежные элементы (FS)

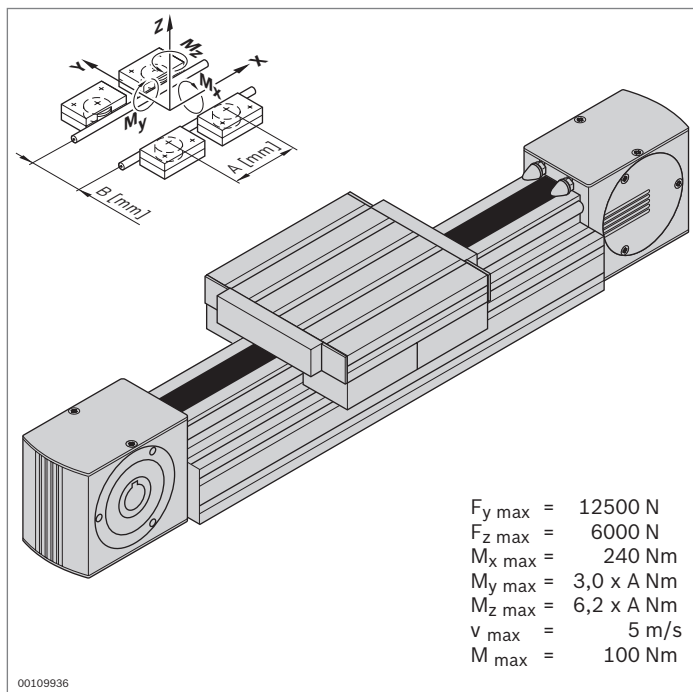


- ▶ зубчатый ремень для привода каретки
- ▶ шаг зубчатого ремня: AT10

Зубчатый ремень	L ₃ (мм)	№
LF12	300 ... 50000	3 842 994 821 / L₃¹⁾
	50000	3 842 526 422

¹⁾ L₃ = 2xL₂ - L₁ + 630

Материал: полиуретан, армированный стальным кордом



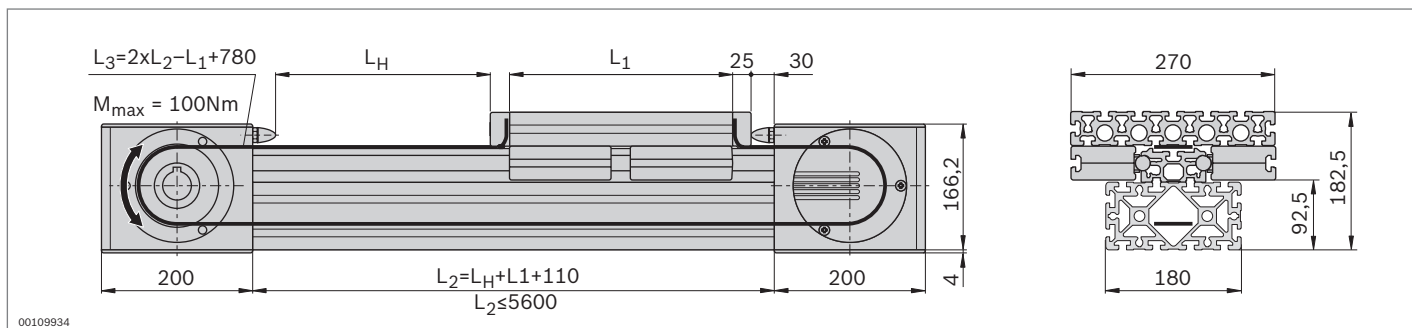
Направляющая на кулачковых роликах LF20S – ось в комплекте



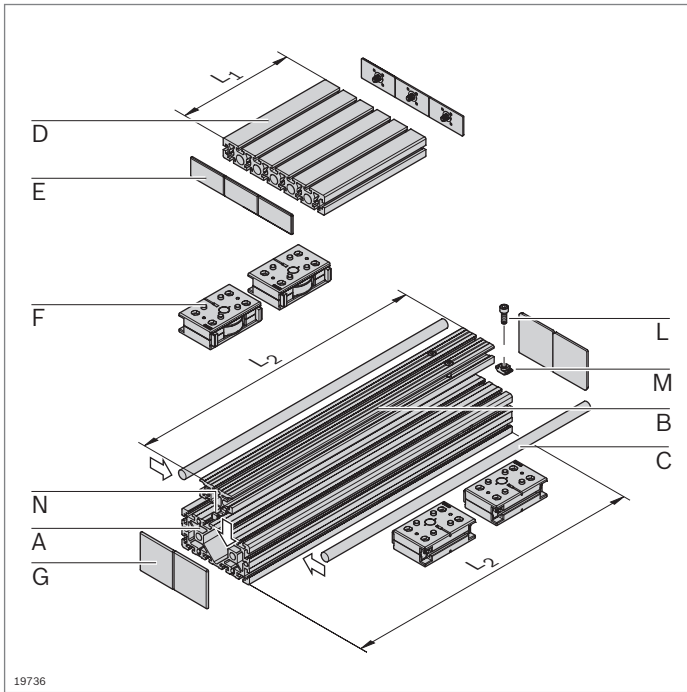
- ▶ направляющая на кулачковых роликах в сборе
- ▶ ход и длина каретки подбираются индивидуально
- ▶ рельсовый профиль привинчен к несущему профилю 90x180
- ▶ в комплекте с зубчато-ременным приводом; прочие указания по концепции привода (стр. 13-44)

Принадлежности:

- ▶ серводвигатель MSK (стр. 13-45)
- ▶ редуктор LF20 (стр. 13-47)
- ▶ фланец LF20 (стр. 13-49)
- ▶ блок выключателей (стр. 13-53)
- ▶ исполнительные элементы LF20 (стр. 13-54)
- ▶ информацию по управлению см. на странице 13-48 и в каталоге IndraDrive **R911308428**



Ось в комплекте	L_H / L_1 (мм)	№
LF20S	$L_1 + 50 \leq L_H \leq 5220$ $270 \leq L_1 \leq 1000$	3 842 998 499 / L_H / L_1



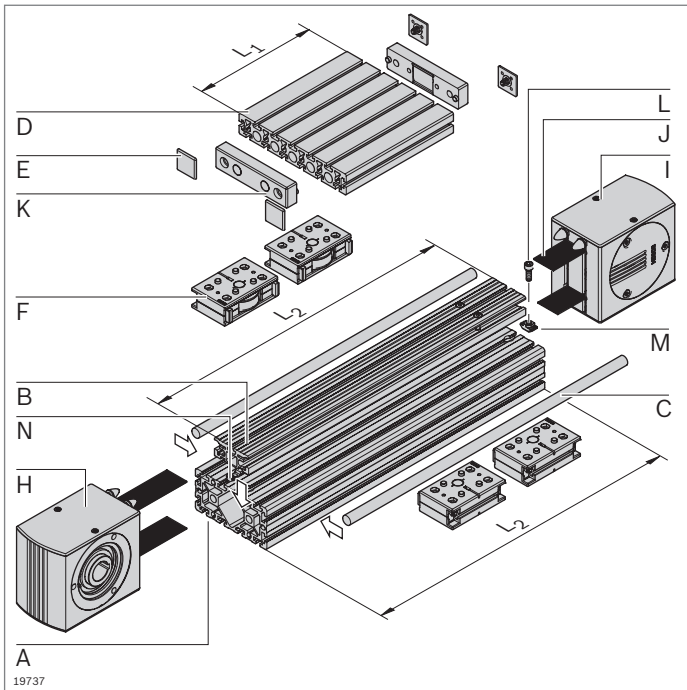
Направляющая на кулачковых роликах LF20S – компоненты

- ▶ компоненты для индивидуального создания направляющих на кулачковых роликах с приводом или без него

Спецификация направляющей на кулачковых роликах LF20S без привода

Компонент	№	Шт.	Стр.
A Профиль 90x180	3 842 990 416 / L ₂	1	2-45
B Направляющий профиль LF20S	3 842 993 080 / L ₂	1	13-32
C Направляющая штанга LF20	3 842 993 969 / L ₂	2	13-32
D Профиль 45x270	3 842 992 927 / L ₁	1	2-42
E Заглушка 45x90	3 842 511 783	6	2-42
F Несущий подшипник LF20	3 842 535 663	4	13-33
G Заглушка 90x90	3 842 242 400	4	2-44
L Винт с цилиндрической головкой DIN 7984 – M8x45	n ¹⁾		
M Т-образная гайка M8, паз 10 мм	3 842 530 287	n ¹⁾	3-4
N Пазовый сухарь	3 842 146 877	n ¹⁾	13-32

¹⁾ Сведения см. на странице 13-32

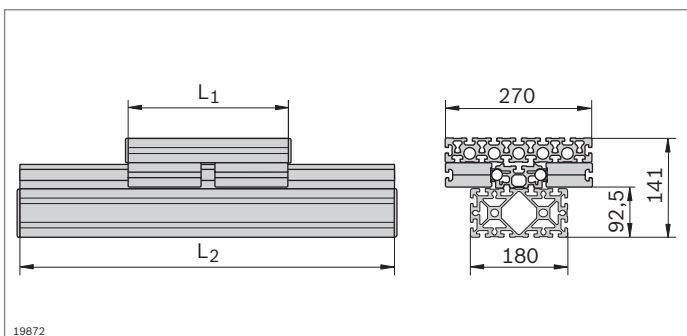


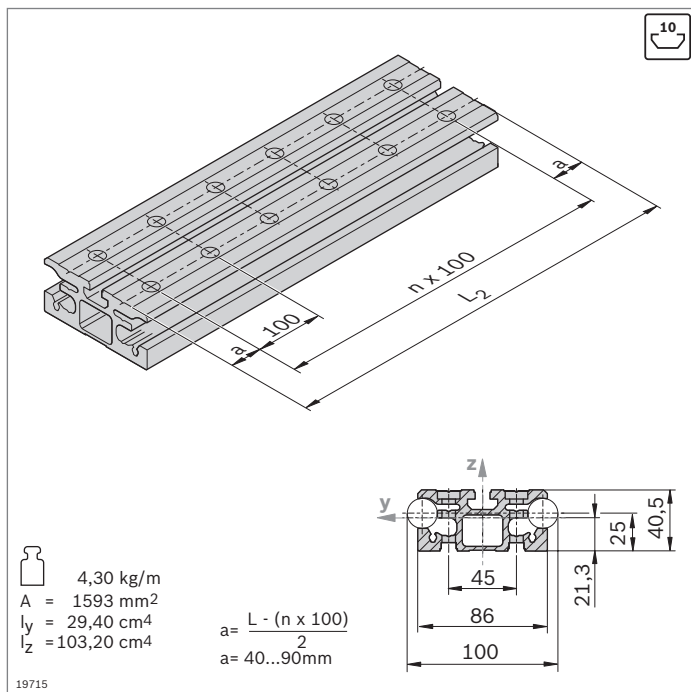
Спецификация направляющей на кулачковых роликах LF20S с приводом

Компонент	№	Шт.	Стр.
A Профиль 90x180 LF-S	3 842 993 081 / L ₂	1	2-45
B Направляющий профиль LF20S	3 842 993 080 / L ₂	1	13-32
C Направляющая штанга LF20	3 842 993 969 / L ₂	2	13-32
D Профиль 45x270 M12	3 842 992 928 / L ₁	1	2-42
E Заглушка 45x45	3 842 502 674	4	2-38
F Несущий подшипник LF20	3 842 535 663	4	13-33
H Приводная головка LF20S	3 842 526 414	1	13-35
I Возвратная головка LF20S	3 842 526 415	1	13-35
J Зубчатый ремень LF20	3 842 994 662 / L ₃ ¹⁾	1	13-36
K Фиксатор ремня LF20	3 842 535 680	2	13-36
L Винт с цилиндрической головкой DIN 7984 – M8x45	n ²⁾		
M Т-образная гайка M8, паз 10 мм	3 842 530 287	n ²⁾	3-4
N Пазовый сухарь	3 842 146 877	n ²⁾	13-32

¹⁾ L₃ = 2xL₂ - L₁ + 780

²⁾ Сведения см. на странице 13-32

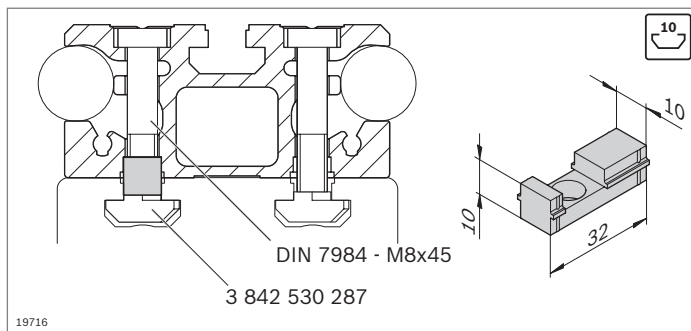




- ▶ направляющий профиль LF20S используется как крепление для направляющих штанг
- ▶ монтаж производится на несущих профилях MGE с пазом 10 мм или прямо на плоской поверхности

Направляющий профиль	L ₂ (мм)	№
LF20S	1 шт. 150 ... 5600	3 842 993 080 / L₂
	5 шт.	3 842 526 878

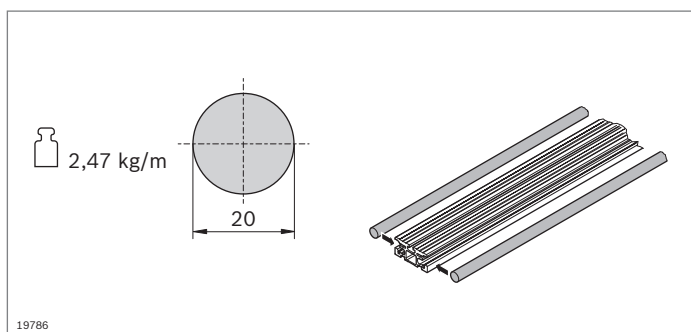
Принадлежности: винт с цилиндрической головкой DIN 7984 M8x45
 Т-образная гайка М8, паз 10 мм (стр. 3-4)
 пазовый сухарь



- ▶ пазовый сухарь используется для центрирования при монтаже направляющего профиля в пазу профиля 10 мм

Пазовый сухарь	№
	50 3 842 146 877

Материал: PA - полиамид, черного цвета

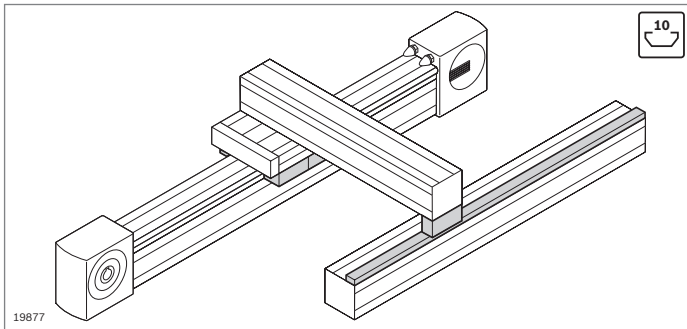


- ▶ направляющая штанга защелкивается в направляющем профиле
- ▶ несущий подшипник движется по направляющей штанге

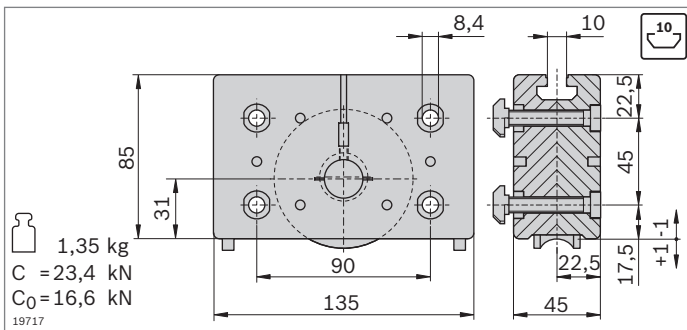
Направляющая штанга	L ₂ (мм)	№
LF20	150 ... 2900	1 3 842 993 969 / L₂
	2900	20 3 842 539 416

Материал: сплошной вал VA, индукционно закаленный, шлифованный

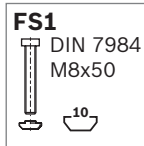
Форма поставки: не смазана, смазка согласно инструкции по монтажу **3 842 527 226**



- ▶ несущий подшипник для изготовления каретки
- ▶ опорный подшипник для выносной консоли для восприятия внецентренных сил
- ▶ направляющий рельс для поддержки опорных подшипников (стр. 13-34)



- ▶ несущий подшипник для изготовления каретки
- ▶ направляющая штанга в качестве направляющей
- ▶ кулачковые ролики на шариковых подшипниках, смазаны на весь срок службы
- ▶ смазочные фитили с накопителем для смазки направляющей штанги
- ▶ безззорная установка кулачковых роликов посредством эксцентриковых болтов
- ▶ замена смазочных фитилей возможна в смонтированном состоянии с торца

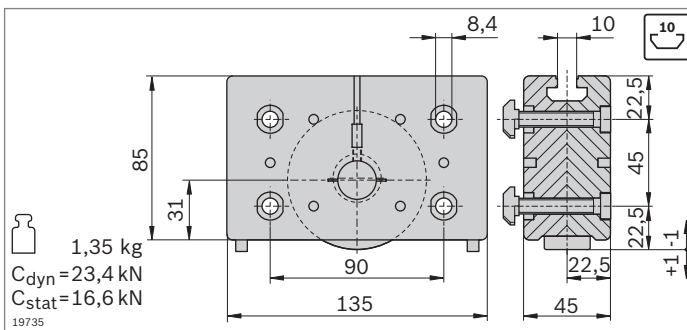


Несущий подшипник	№	FS
LF20	2 3 842 535 663	4xFS1

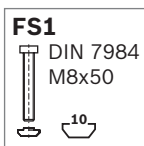
Материал: корпус: алюминий, литой под давлением
кулачковый ролик: закаленная шлифованная сталь

Комплектность поставки: включая крепежные элементы (FS)

Форма смазочные фитили не смазаны, смазка согласно поставки: инструкции по монтажу **3 842 527 226**



- ▶ опорный подшипник для выносной консоли для восприятия внецентренных сил
- ▶ для работы с опорой в виде направляющего рельса
- ▶ кулачковые ролики на шариковых подшипниках, смазаны на весь срок службы
- ▶ смазочные фитили с накопителем для смазки направляющей штанги
- ▶ безззорная установка кулачковых роликов посредством эксцентриковых болтов
- ▶ замена смазочных фитилей возможна в смонтированном состоянии с торца



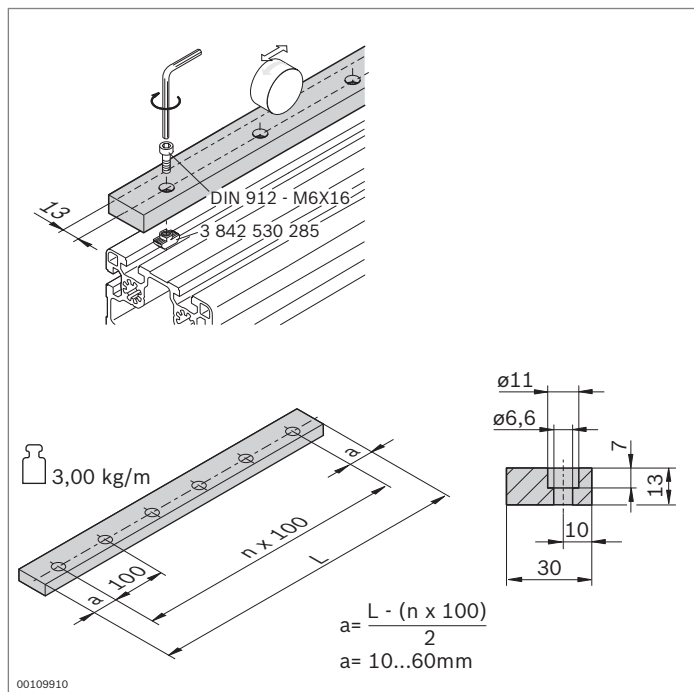
Опорный подшипник	№	FS
LF20	2 3 842 535 665	4xFS1

Материал: корпус: алюминий, литой под давлением
кулачковый ролик: закаленная шлифованная сталь

Комплектность поставки: включая крепежные элементы (FS)

Форма смазочные фитили не смазаны, смазка согласно поставки: инструкции по монтажу **3 842 527 226**

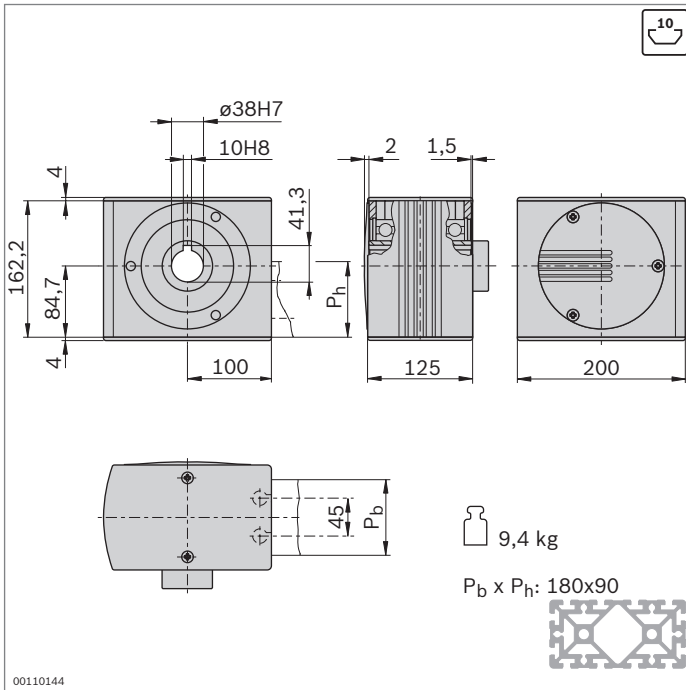
► направляющий рельс для поддержки опорных подшипников



Направляющий рельс	L (мм)	№
LF20	120 ... 2000	3 842 994 702 / L

Материал: закаленная шлифованная сталь
 Форма поставки: без смазки, смазка согласно инструкции по монтажу **3 842 527 226**

Принадлежности: винт с цилиндрической головкой DIN 912 – M6x16
 Т-образная гайка М6, паз 10 мм (**3 842 530 285**)



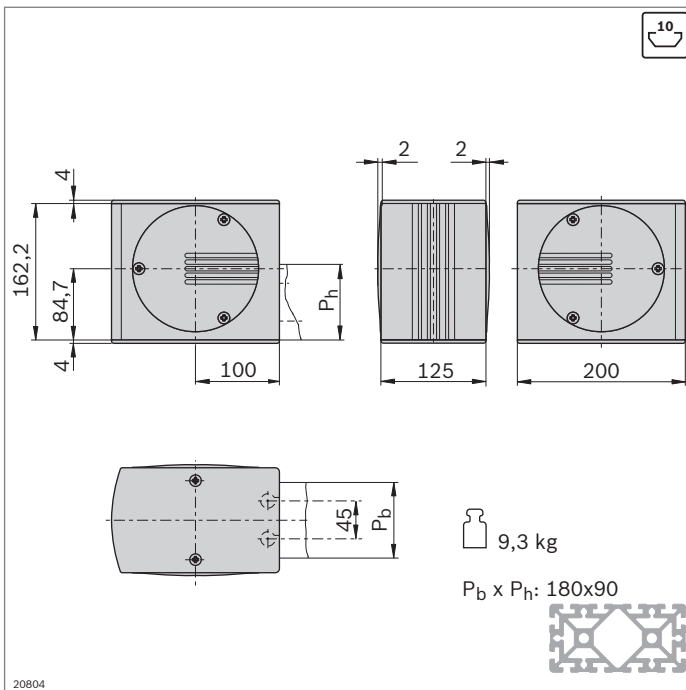
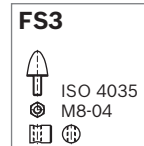
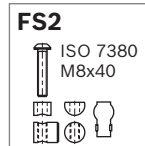
- ▶ приводная головка для передачи приводного момента на зубчатый ремень
- ▶ для непосредственного монтажа двигателя или (в связке с соединительным валом) для установки редуктора с полым валом или муфты
- ▶ установка с помощью продольного стыкового соединителя прямо на профиль (соединитель содержится в комплекте поставки)
- ▶ обработка профиля: глухое отверстие LF-S для продольного стыкового соединителя

Приводная головка	№	FS
LF20S	3 842 526 414	4xFS2, 2xFS3

Материал: приводная головка: анодированный алюминий
 полый вал: оцинкованная сталь

Комплектность поставки: включая крепежные элементы (FS), заглушки

Принадлежности: фланец (стр. 13-49); редуктор (стр. 13-47); серводвигатели (стр. 13-45)

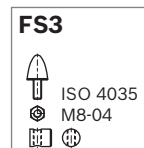
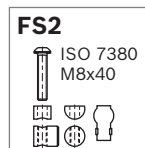


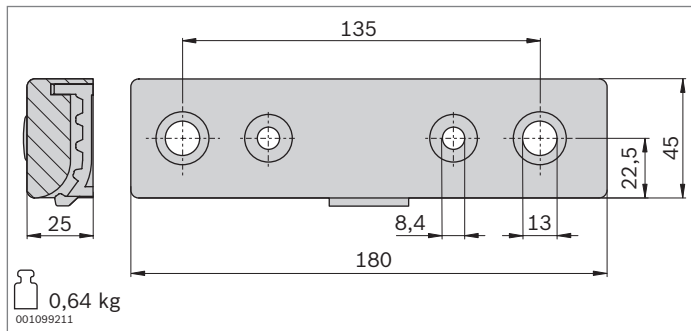
- ▶ возвратная головка для для изменения направления движения и натяжения зубчатого ремня
- ▶ установка с помощью продольного стыкового соединителя прямо на профиль (соединитель содержится в комплекте поставки)
- ▶ обработка профиля: глухое отверстие LF-S для продольного стыкового соединителя

Возвратная головка	№	FS
LF20S	3 842 526 415	4xFS2, 2xFS3

Материал: возвратная головка: анодированный алюминий
 полый вал: оцинкованная сталь
 заглушки: PA - полиамид, черного цвета

Комплектность поставки: включая крепежные элементы (FS), заглушки



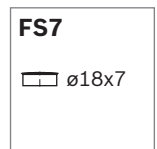
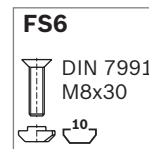
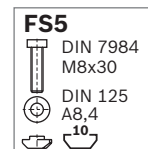
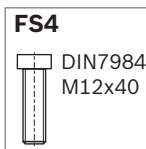


- ▶ фиксатор ремня для крепления зубчатого ремня на переднем торце каретки
- ▶ обработка несущего профиля 45x270 для каретки LF20S: M12
- ▶ все соединительные детали для монтажа на торцевую часть профиля (LF20S) или в паз (LF20C), содержатся в комплекте

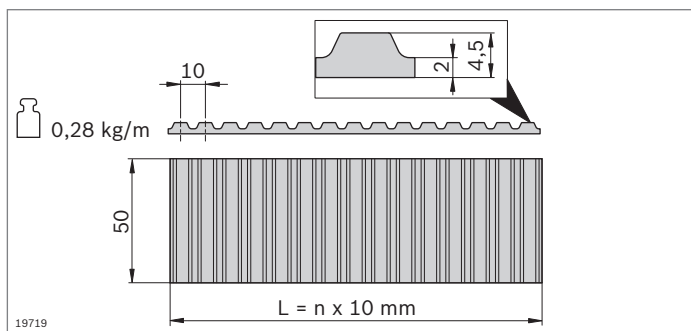
Фиксатор ремня	№	FS
LF20	2	3 842 535 680
		2xFS4, 2xFS5, 2xFS6, 2xFS7, 4xFS8

Материал: алюминий, черного цвета, лакокрасочное покрытие

Комплектность поставки: включая крепежные элементы (FS)



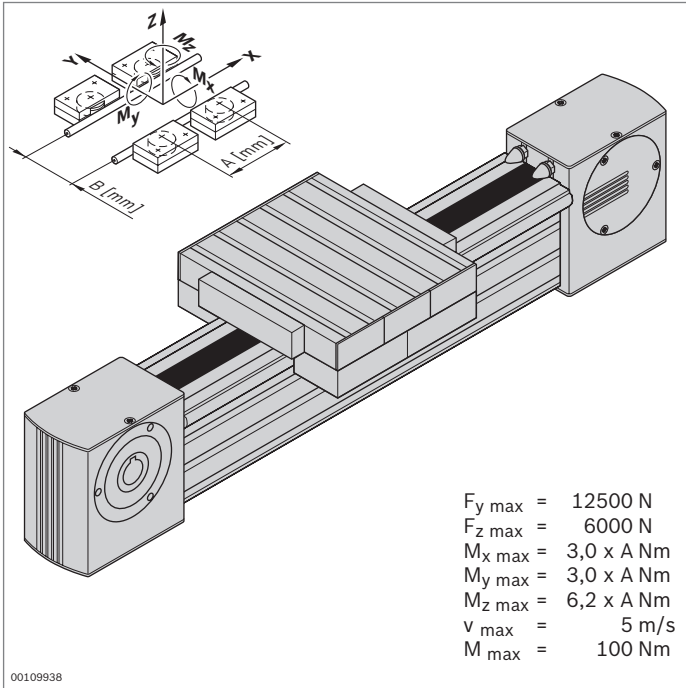
- ▶ зубчатый ремень для привода каретки
- ▶ шаг зубчатого ремня: AT10



Зубчатый ремень	L ₃ (мм)	№
LF20	300 ... 50000	3 842 994 662 / L ₃ ¹⁾
	50000	3 842 513 648

¹⁾ L₃ = 2xL₂ - L₁ + 780

Материал: полиуретан, армированный стальным кордом



$F_y \text{ max} = 12500 \text{ N}$
 $F_z \text{ max} = 6000 \text{ N}$
 $M_x \text{ max} = 3,0 \times A \text{ Nm}$
 $M_y \text{ max} = 3,0 \times A \text{ Nm}$
 $M_z \text{ max} = 6,2 \times A \text{ Nm}$
 $v \text{ max} = 5 \text{ m/s}$
 $M \text{ max} = 100 \text{ Nm}$

00109938

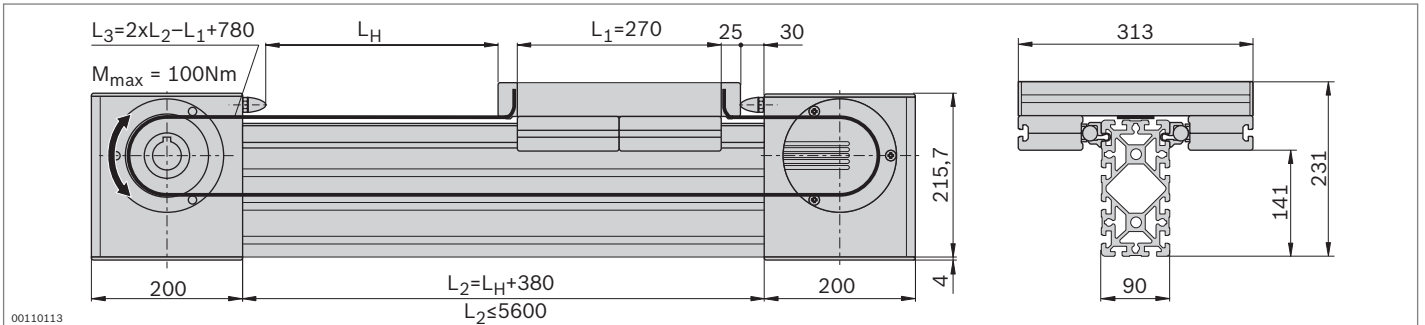
Направляющая на кулачковых роликах LF20C – ось в комплекте



- ▶ направляющая на кулачковых роликах в сборе
- ▶ ход подбирается индивидуально
- ▶ зажимной профиль защелкивается в несущем профиле 90x180
- ▶ в комплекте с зубчато-ременным приводом; прочие указания по концепции привода (стр. 13-44)

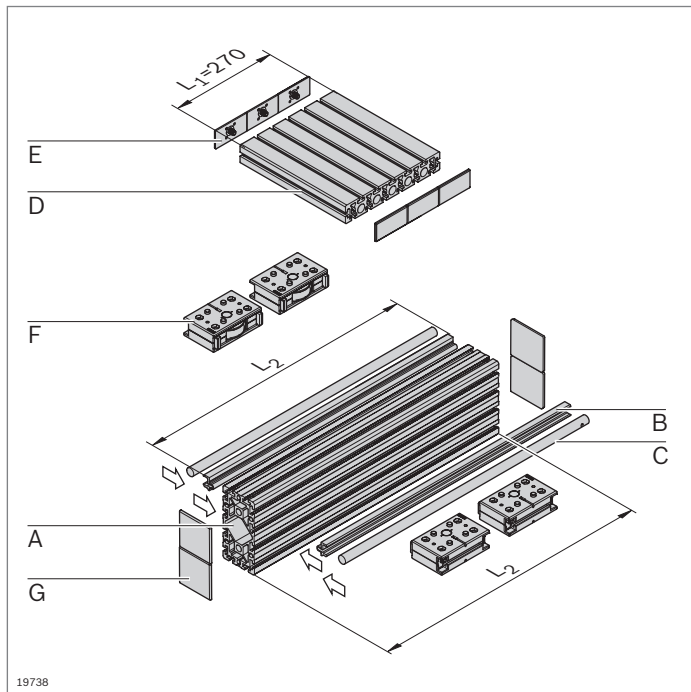
Принадлежности:

- ▶ серводвигатель MSK (стр. 13-45)
- ▶ редуктор LF20 (стр. 13-47)
- ▶ фланец LF20 (стр. 13-49)
- ▶ блок выключателей (стр. 13-53)
- ▶ исполнительные элементы LF20 (стр. 13-54)
- ▶ информацию по управлению см. на странице 13-48 и в каталоге IndraDrive **R911308428**



00110113

Ось в комплекте	L_H (мм)	№
LF20C	50 ... 5220	3 842 998 500 / L_H



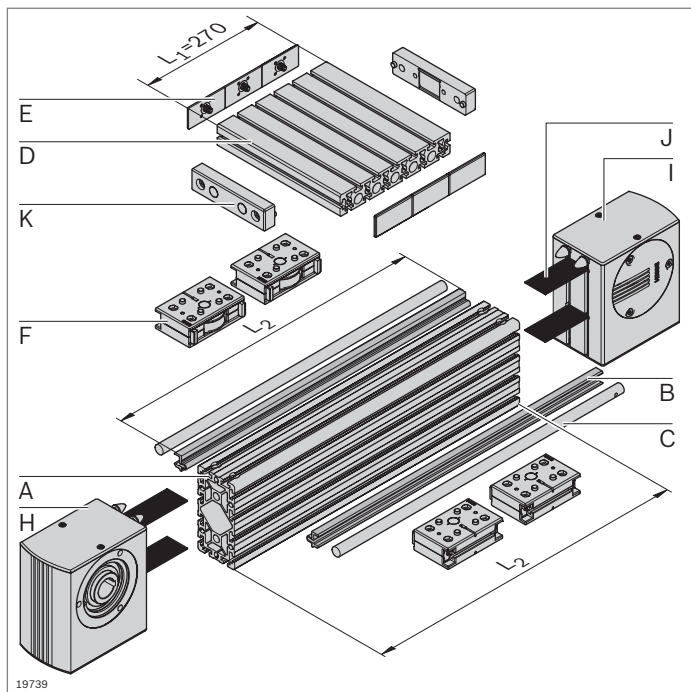
19738

Направляющая на кулачковых роликах LF20C – компоненты

- ▶ компоненты для индивидуального создания направляющих на кулачковых роликах с приводом или без него

Спецификация направляющей на кулачковых роликах LF20C без привода

Компонент	№	Шт.	Стр.
A Профиль 90x180	3 842 990 416 / L ₂	1	2-45
B Зажимной профиль LF20C	3 842 992 441 / L ₂	2	13-39
C Направляющая штанга LF20	3 842 993 969 / L ₂	2	13-39
D Профиль 45x270	3 842 992 927 / 305 мм	1	2-42
E Заглушка 45x90	3 842 511 783	6	2-41
F Несущий подшипник LF20	3 842 535 663	4	13-40
G Заглушка 90x90	3 842 242 400	4	2-44

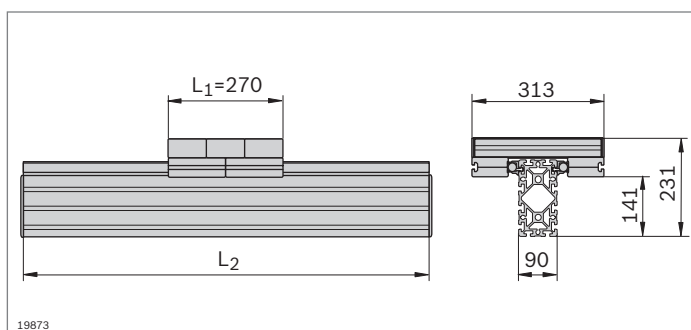


19739

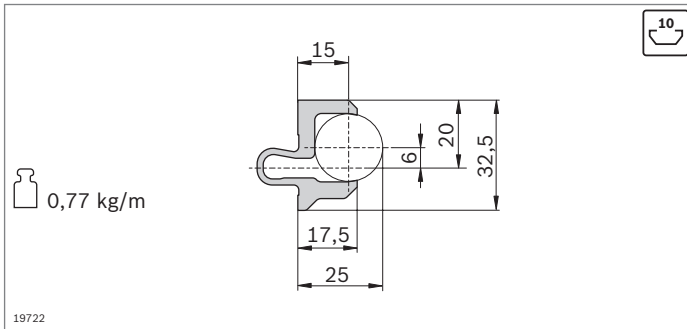
Спецификация направляющей на кулачковых роликах LF20C с приводом

Компонент	№	Шт.	Стр.
A Профиль 90x180 LF LF	3 842 992 898 / L ₂	1	2-45
B Зажимной профиль LF20C	3 842 992 441 / L ₂	2	13-39
C Направляющая штанга LF20	3 842 993 969 / L ₂	2	13-39
D Профиль 45x270	3 842 992 927 / 305 мм	1	2-42
E Заглушка 45x90	3 842 511 783	6	2-41
F Несущий подшипник LF20	3 842 535 663	4	13-40
H Приводная головка	3 842 526 867	1	13-42
I Возвратная головка	3 842 526 869	1	13-42
J Зубчатый ремень	3 842 994 662 / L ₃ ¹⁾	1	13-43
K Фиксатор ремня	3 842 535 680	2	13-43

¹⁾ L₃ = 2xL₂ - L₁ + 780



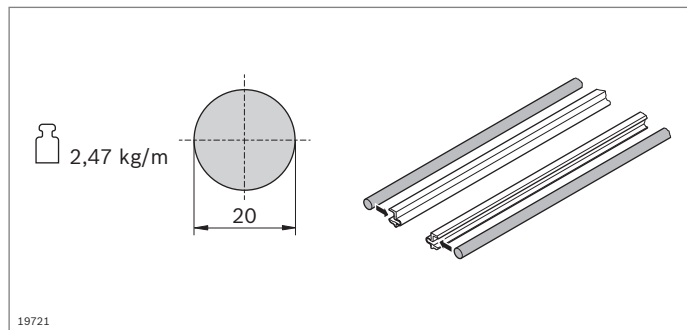
19873



- ▶ зажимной профиль защелкивается в любом из пазов 10 мм несущего профиля, и к нему крепятся направляющие штанги

Зажимной профиль	L (мм)	№
LF20C	1 шт. 150 ... 3000	3 842 992 441 / L
	20 шт. 3000	3 842 518 898

Материал: анодированный алюминий

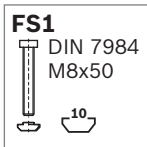
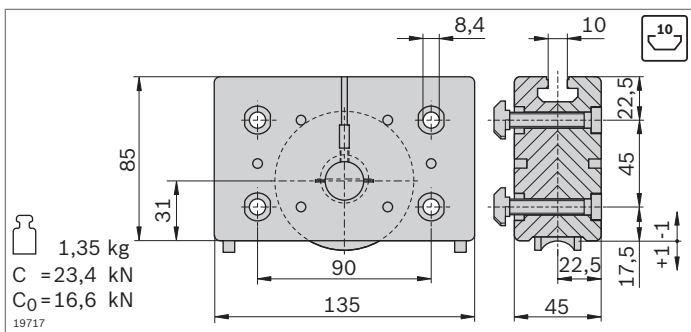
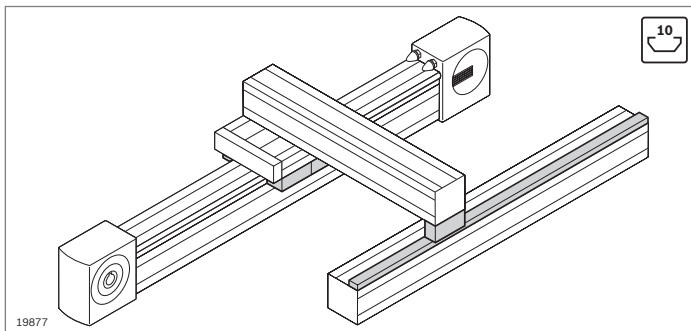


- ▶ направляющая штанга защелкивается в зажимном профиле
- ▶ несущий подшипник движется по направляющей штанге

Направляющая штанга	L (мм)		№
LF20	150 ... 2900	1	3 842 993 969 / L
	2900	20	3 842 539 416

Материал: сплошной вал VA, индукционно закаленный, шлифованный

Форма поставки: не смазана, смазка согласно инструкции по монтажу **3 842 527 226**



- ▶ несущий подшипник для изготовления каретки
- ▶ опорный подшипник для выносной консоли для восприятия внецентренных сил
- ▶ направляющий рельс для поддержки опорных подшипников (стр. 13-41)

- ▶ несущий подшипник для изготовления каретки
- ▶ направляющая штанга в качестве направляющей
- ▶ кулачковые ролики на шариковых подшипниках, смазаны на весь срок службы
- ▶ смазочные фитили с накопителем для смазки направляющей штанги
- ▶ безззорная установка кулачковых роликов посредством эксцентриковых болтов
- ▶ замена смазочных фитилей возможна в смонтированном состоянии с торца

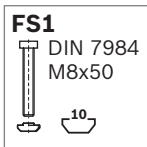
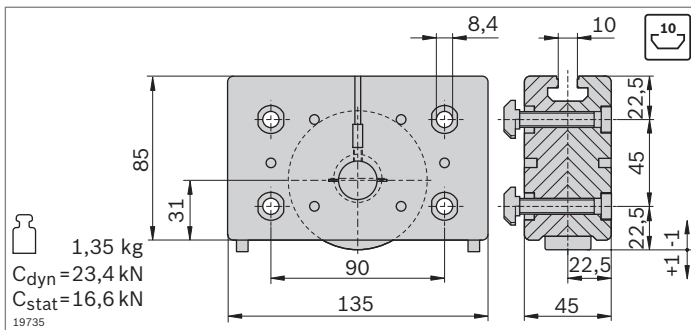
Несущий подшипник	№	FS
LF20	2	3 842 535 663 4xFS1

Материал: корпус: алюминий, литой под давлением
кулачковый ролик: закаленная шлифованная сталь

Комплектность поставки: включая крепежные элементы (FS)

Форма смазочные фитили не смазаны, смазка согласно

поставки: инструкции по монтажу **3 842 527 226**



- ▶ опорный подшипник для выносной консоли для восприятия внецентренных сил
- ▶ для работы с опорой в виде направляющего рельса
- ▶ кулачковые ролики на шариковых подшипниках, смазаны на весь срок службы
- ▶ смазочные фитили с накопителем для смазки направляющей штанги
- ▶ безззорная установка кулачковых роликов посредством эксцентриковых болтов
- ▶ замена смазочных фитилей возможна в смонтированном состоянии с торца

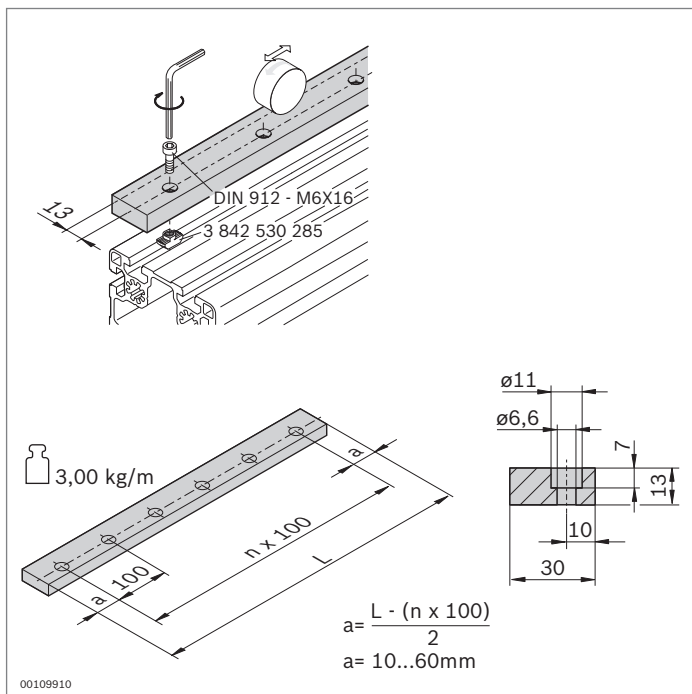
Опорный подшипник	№	FS
LF20	2	3 842 535 665 4xFS1

Материал: корпус: алюминий, литой под давлением
кулачковый ролик: закаленная шлифованная сталь

Комплектность поставки: включая крепежные элементы (FS)

Форма смазочные фитили не смазаны, смазка согласно

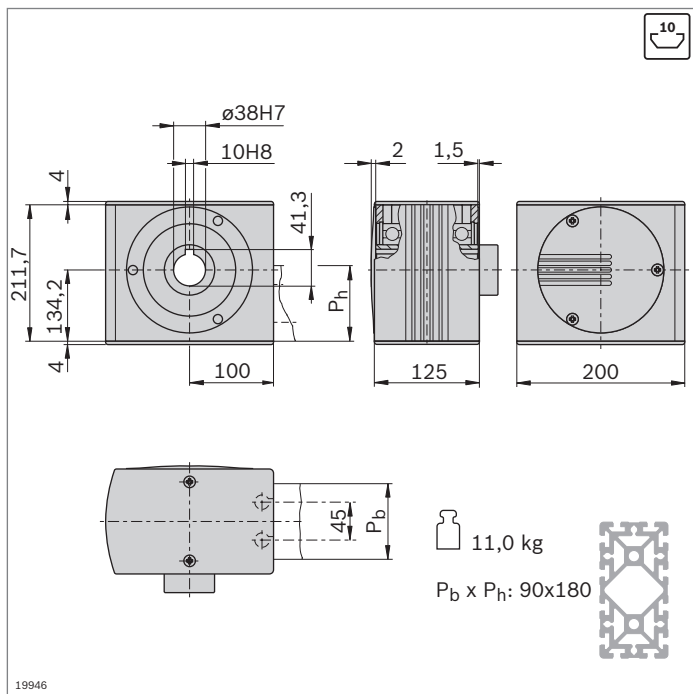
поставки: инструкции по монтажу **3 842 527 226**



► направляющий рельс для поддержки опорных подшипников

Направляющий рельс	L (мм)	№
LF20	120 ... 2000	3 842 994 702 / L

Материал: закаленная шлифованная сталь
 Принадлежности: винт с цилиндрической головкой DIN 912 – M6x16
 Т-образная гайка М6, паз 10 мм (**3 842 530 285**)
 Форма поставки: без смазки, смазка согласно инструкции по монтажу **3 842 527 226**



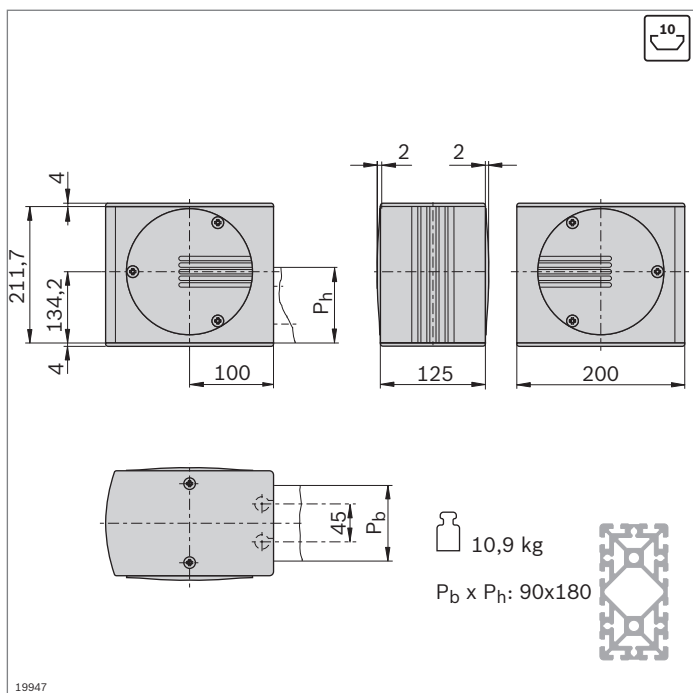
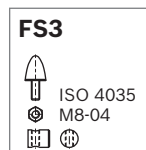
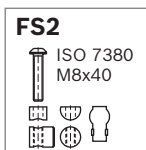
- ▶ приводная головка для передачи приводного момента на зубчатый ремень
- ▶ для непосредственного монтажа двигателя или (в связке с соединительным валом) для установки редуктора с полым валом или муфты
- ▶ установка с помощью продольного стыкового соединителя прямо на профиль (соединитель содержится в комплекте поставки)
- ▶ обработка профиля: глухое отверстие LF для продольного стыкового соединителя

Приводная головка	№	FS
LF20C	3 842 526 867	4xFS2, 2xFS3

Материал: приводная головка: анодированный алюминий
 полый вал: оцинкованная сталь

Комплектность поставки: включая крепежные элементы (FS), заглушки

Принадлежности: фланец (стр. 13-49); редуктор (стр. 13-47); серводвигатели (стр. 13-45)

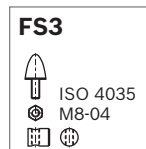
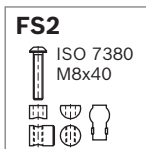


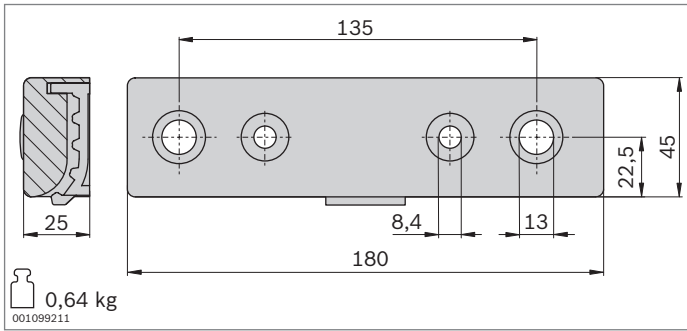
- ▶ возвратная головка для изменения направления движения и натяжения зубчатого ремня
- ▶ установка с помощью продольного стыкового соединителя прямо на профиль (соединитель содержится в комплекте поставки)
- ▶ обработка профиля: глухое отверстие LF для продольного стыкового соединителя

Возвратная головка	№	FS
LF20C	3 842 526 869	4xFS2, 2xFS3

Материал: возвратная головка: анодированный алюминий
 полый вал: оцинкованная сталь
 заглушки: PA - полиамид, черного цвета

Комплектность поставки: включая крепежные элементы (FS), заглушки



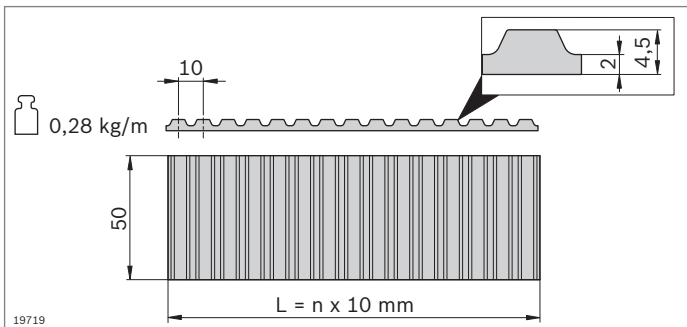
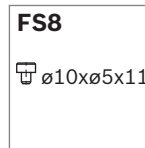
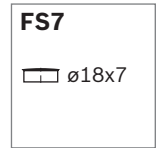
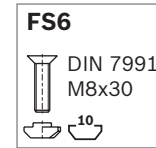
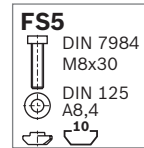
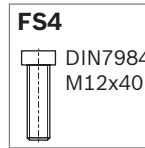


- ▶ фиксатор ремня для закрепления зубчатого ремня в пазу каретки
- ▶ обработка несущего профиля 45x270 для каретки LF20S: M12
- ▶ все соединительные детали для монтажа на торцевую часть профиля (LF20S) или в паз (LF20C), содержатся в комплекте

Фиксатор ремня	№	FS
LF20	2	3 842 535 680 2xFS4, 2xFS5, 2xFS6, 2xFS7, 4xFS8

Материал: алюминий, черного цвета, лакокрасочное покрытие

Комплектность поставки: включая крепежные элементы (FS)

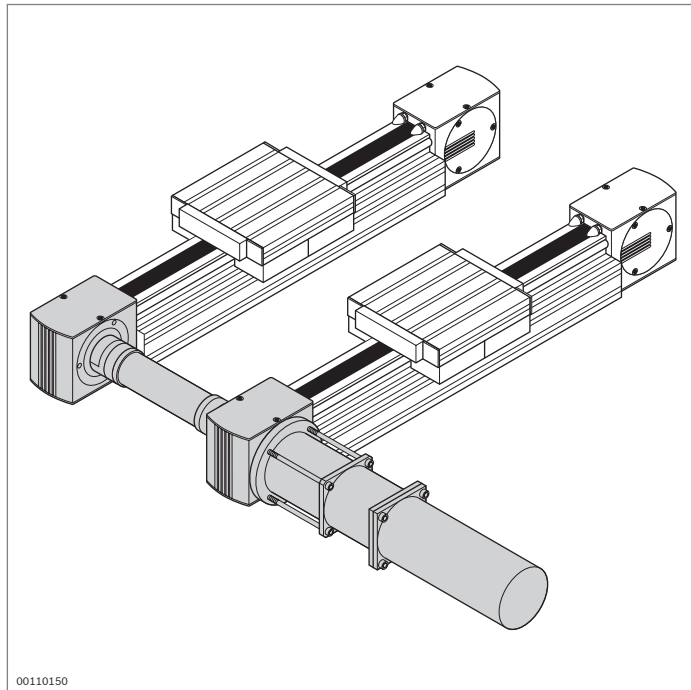


- ▶ зубчатый ремень для привода каретки
- ▶ шаг зубчатого ремня: AT10

Зубчатый ремень	L (мм)	№
LF20	300 ... 50000	3 842 994 662 / L ₃ ¹⁾
	50000	3 842 513 648

¹⁾ L₃ = 2xL₂ - L₁ + 780

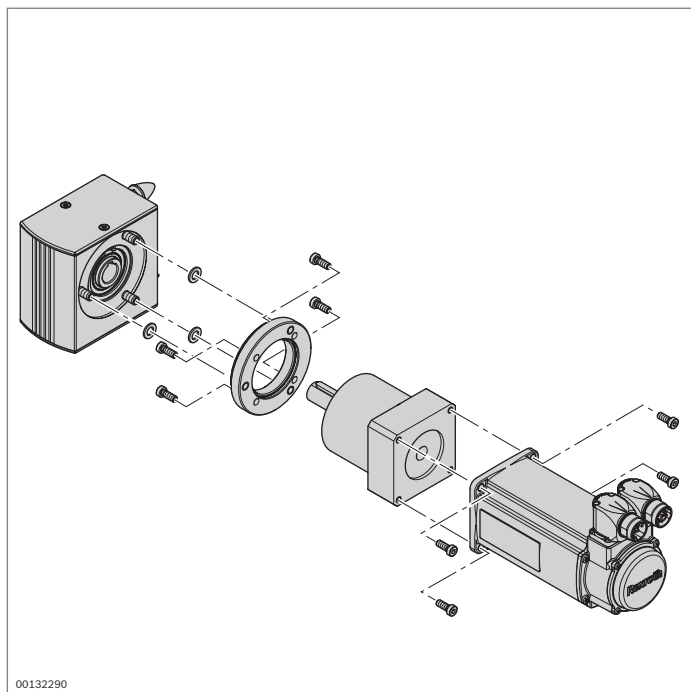
Материал: полиуретан, армированный стальным кордом



Привод линейных направляющих

Концепция привода

Привод линейных направляющих осуществляется через полый вал в приводной головке. Приводная головка служит для прямого подсоединения электродвигателя или (вместе с соединительным валом) также для монтажа редуктора с полым валом или муфты. В зависимости от применения и желаемых скоростей перемещения должны использоваться электродвигатели различных типов в соединении с промежуточными редукторами. Благодаря наличию на рынке многочисленных приводных компонентов существует большое количество возможных комбинаций. Ниже мы предлагаем на выбор аксессуары, адаптированные для каждого типоразмера линейных направляющих: двигатели, редукторы, фланцы, индуктивные/механические датчики, держатели и исполнительные элементы.

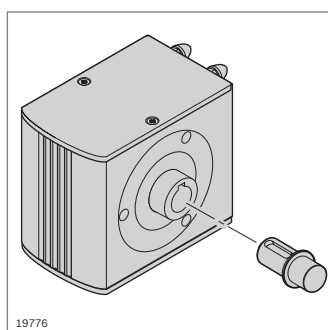


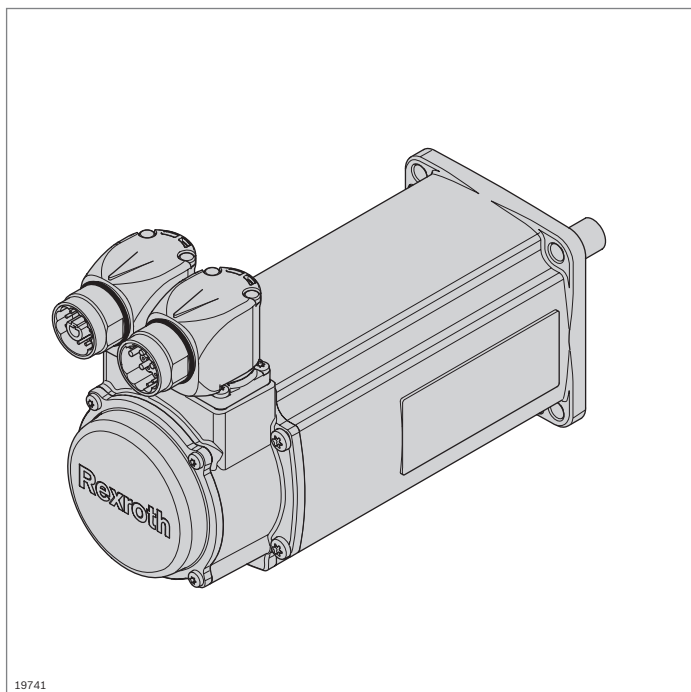
Крепление

Приводная головка крепится непосредственно к профилю с помощью торцевых соединителей. Двигатель или промежуточный фланец редуктора, может привинчиваться к приводной головке уже как готовый узел изнутри, слева или справа.

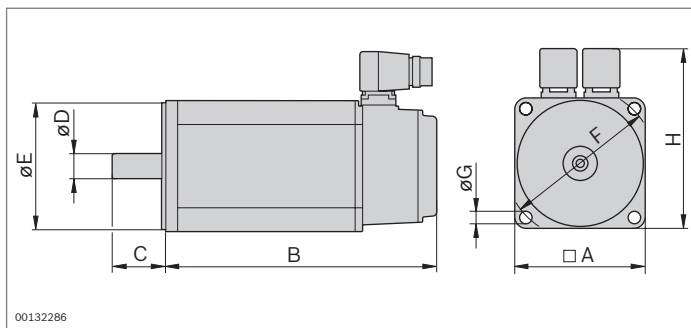
Синхронные валы

С помощью синхронных валов (стр. 13-51) один привод может приводить в действие несколько линейных осей.





19741



00132286

Серводвигатели MSK

Особое отличие типового ряда электродвигателей MSK заключается в широком мощностном диапазоне и в точной градации типоразмеров. Высокая интенсивность крутящего момента этих синхронных серводвигателей обеспечивают получение чрезвычайно компактной конструкции с максимальным крутящим моментом до 230Нм. Дополнительную техническую информацию о перечисленных здесь двигателях Вы найдете в главе «Технические данные».

Приведенные здесь серводвигатели приспособлены для решения совместных задач вместе с нашими направляющими на кулачковых роликах. Серводвигатели MSK выполнены с абсолютным многооборотным датчиком угла поворота (HiPerface, 128 инкрементов с 4096 оборотами), гладким валом электродвигателя и без тормоза. Чтобы получить оптимальную конструкцию привода в каждом конкретном случае, а также для выбора дополнительных параметров двигателя, мы рекомендуем связаться с нашим отделом сбыта. Дополнительную информацию об электродвигателях Вы также найдете в последнем каталоге IndraDrive **R911308428**.

13

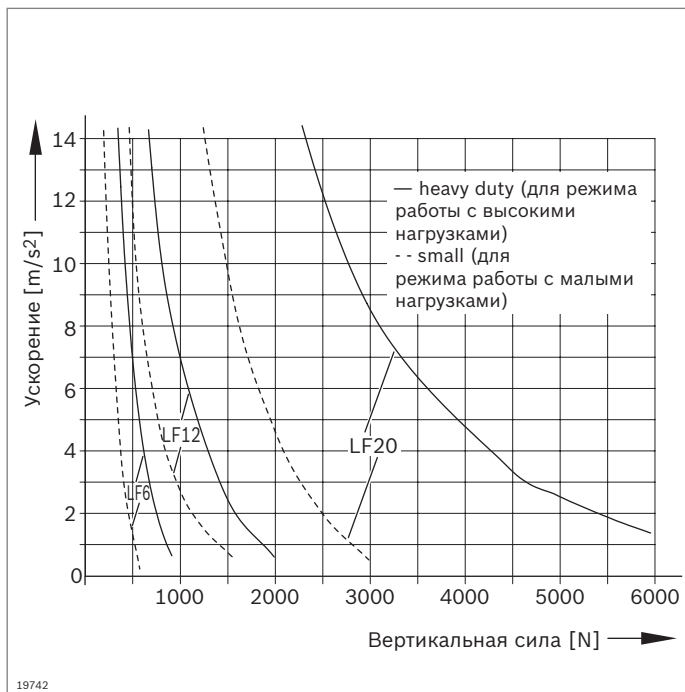
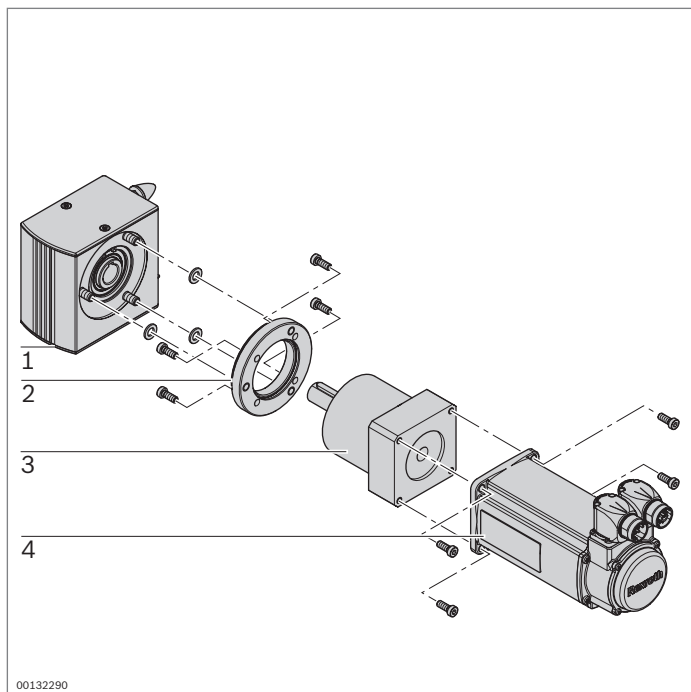
	Ед. измер.	MSK 040C	MSK 050B	MSK 060C	MSK 070C	MSK 070E	MSK 100B
ВРС-номер изделия		R911 306 060	R911 299 935	R911 307 219	R911 299 754	R911 316 908	R911 315 705
Макс. эффективная частота вращения¹⁾	n_{max} мин ⁻¹	7500	6000	4900	6000	5300	4750
Номинальный момент	M_N Нм	2,7	3,0	8,0	13,0	23,0	28,0
Макс. крутящий момент	M_{max} Нм	8,1	9,0	24,0	33,0	60,0	102,0
Ток в состоянии простоя	I_0 А	3,1	3,7	4,8	12,3	15,4	17,4
Максимальный ток	I_{max} А	12,4	14,8	19,2	36,9	46,3	78,3
Момент инерции	J_R 10 ⁻⁶ кгм ²	140	280	800	2910	4580	19200
Масса	m кг	3,6	4,0	8,4	11,7	16,2	34,0

¹⁾ $n_{\text{max}} = 19200 \text{ мин}^{-1}$ при напряжении промежуточного контура 750 В

Технические данные серводвигателей

Тип двигателя	A (мм)	B (мм)	C (мм)	ØD (мм)	ØE (мм)	ØF (мм)	ØG (мм)	H (мм)
MSK 040C	82	185,5	30	14	50	95	6,6	124,5
MSK 050B	98	173,0	40	19	95	115	9,0	134,5
MSK 060C	116	226,0	50	24	95	130	9,0	156,0
MSK 070C	140	238,0	58	32	130	165	11,0	202,0
MSK 070E	140	298,0	58	32	130	165	11,0	202,0
MSK 100B	192	368,0	60	32	130	215	11,0	211,5

Помощь в выборе – рекомендуемые комбинации

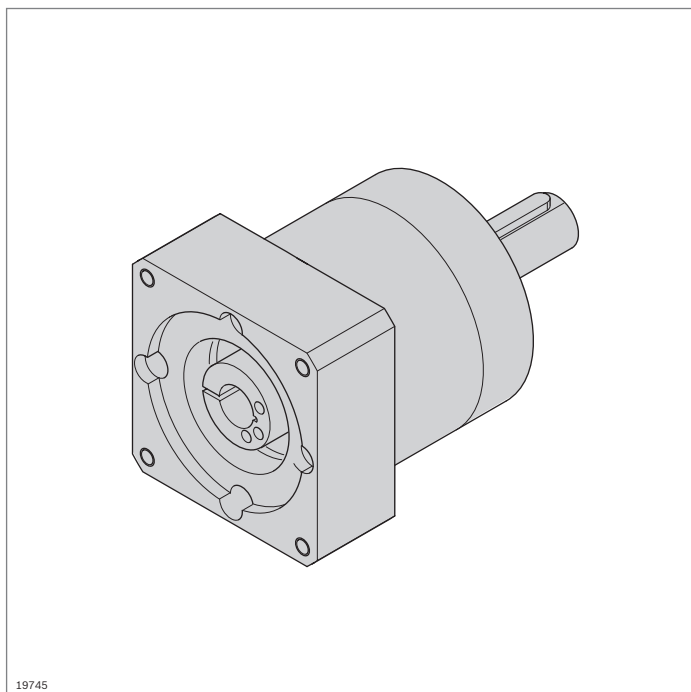


На графике показано возможное ускорение при горизонтальном расположении серводвигателя в зависимости от вертикальной силы F_z , типоразмера линейной направляющей и исполнения привода (**heavy duty** – для режима работы с высокими нагрузками, **small** – для режима работы с малыми нагрузками). Таким образом, у Вас есть возможность предварительно подобрать ось, соответствующую Вашим задачам.

Линейные направляющие

С помощью данной таблицы Вы легко и просто подберете комплектующие, соответствующие Вашей оси.

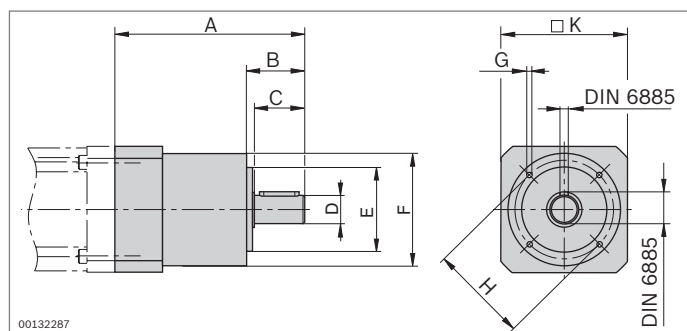
Конструкция	Исполнение привода	1 Ось в комплекте №	2 Фланец №	3 Редуктор №	Привод №	4 Обозначение двигателя
LF6S	small – для режима работы с малыми нагрузками	3 842 998 495	3 842 539 382	3 842 540 018	R 911 306 060	MSK040C-0600
	heavy duty – для режима работы с высокими нагрузками	3 842 998 495	3 842 539 383	3 842 540 019	R 911 299 935	MSK050B-0600
LF6C	small – для режима работы с малыми нагрузками	3 842 998 496	3 842 539 382	3 842 540 018	R 911 306 060	MSK040C-0600
	heavy duty – для режима работы с высокими нагрузками	3 842 998 496	3 842 539 383	3 842 540 019	R 911 299 935	MSK050B-0600
LF12S	small – для режима работы с малыми нагрузками	3 842 998 497	3 842 539 384	3 842 540 020	R 911 307 219	MSK060C-0300
	heavy duty – для режима работы с высокими нагрузками	3 842 998 497	3 842 539 385	3 842 540 021	R 911 299 754	MSK070C-0450
LF12C	small – для режима работы с малыми нагрузками	3 842 998 498	3 842 539 384	3 842 540 020	R 911 307 219	MSK060C-0300
	heavy duty – для режима работы с высокими нагрузками	3 842 998 498	3 842 539 385	3 842 540 021	R 911 299 754	MSK070C-0450
LF20S	small – для режима работы с малыми нагрузками	3 842 998 499	3 842 539 386	3 842 540 022	R 911 316 908	MSK070E-0300
	heavy duty – для режима работы с высокими нагрузками	3 842 998 499	3 842 539 387	3 842 540 023	R 911 315 705	MSK100B-0300
LF20C	small – для режима работы с малыми нагрузками	3 842 998 500	3 842 539 386	3 842 540 022	R 911 316 908	MSK070E-0300
	heavy duty – для режима работы с высокими нагрузками	3 842 998 500	3 842 539 387	3 842 540 023	R 911 315 705	MSK100B-0300



19745

Редукторы

- ▶ планетарный редуктор, соответствующий каждому типоразмеру
- ▶ простая установка на приводную головку с помощью фланца
- ▶ выходной вал редуктора со внутренним диаметром у полого вала в приводной головке, поэтому отпадает необходимость в использовании муфты
- ▶ исполнение **small** для режима работы с малыми нагрузками
- ▶ исполнение **heavy duty** для режима работы с высокими нагрузками



00132287

Конструкция	Исполнение привода	Двигатель	Редуктор №	Размеры (мм)								
				A	B	K	C	D	E	F	G	H
LF6	small	MSK040C	3 842 540 018	143,5	50	□80	46	∅ 19h7	∅ 60h7	∅ 80	M6x15	∅ 95
LF6	heavy duty	MSK050B	3 842 540 019	176,5	55	□115	50	∅ 19h7	∅ 80h7	∅ 115	M8x20	∅ 115
LF12	small	MSK060C	3 842 540 020	196,5	65	□115	60	∅ 28h7	∅ 80h7	∅ 115	M8x20	∅ 130
LF12	heavy duty	MSK070C	3 842 540 021	263,5	87	□140	80	∅ 28h7	∅ 130h7	∅ 160	M10x25	∅ 165
LF20	small	MSK070E	3 842 540 022	263,5	87	□140	80	∅ 38h7	∅ 130h7	∅ 160	M10x25	∅ 165
LF20	heavy duty	MSK100B	3 842 540 023	245,6	85	□190	82	∅ 38h7	∅ 130h6	□ 141	M12x29	∅ 215

Рабочие характеристики

	Ед. изм.	3 842 540 018	3 842 540 019	3 842 540 020	3 842 540 021	3 842 540 022	3 842 540 023
Макс. частота вращения на входе	min ⁻¹	4000	3500	3500	3500	3000	2000
Номинальный крутящий момент на выходе	Нм	50	100	100	100	300	420
Момент инерции масс	кг см ²	0,52	1,79	1,79	7,78	7,78	6,75
Передаточное число	i	4	4	4	4	4	4
Крутильное биение	arcmin	<9	<8	<8	<6	<6	<4
Срок службы	h	30000	30000	30000	30000	30000	20000
Смазка		смазка на весь срок службы, закрытая система					
Допустимая окружающая температура	°C	0...+40	0...+40	0...+40	0...+40	0...+40	0...+40
Уровень шума	dB (A)	≤60	≤65	≤65	≤70	≤70	≤72
Масса	кг	2,1	6,0	6,0	18	18	11,5



Информация по системам управления приводом

Системы управления приводами, включающие аппаратное и программное обеспечение, надежны в применении и «интеллектуальны» в эксплуатации. С IndraDrive и IndraDyn Вы решите Ваши задачи по автоматизации экономично, продуманно и с прицелом на будущее, независимо от сферы Вашей деятельности. Дополнительную информацию о компонентах управления Вы найдете в каталоге IndraDrive **R911308428**.

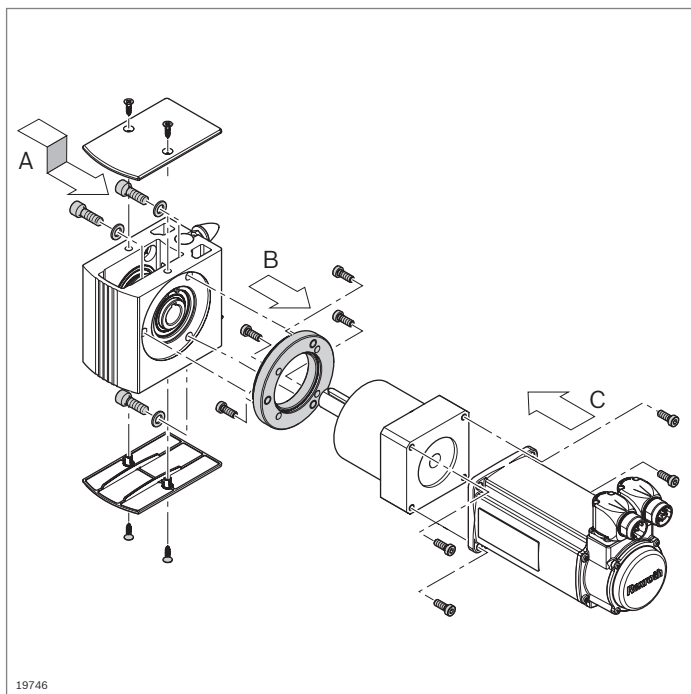
	№	small			heavy duty		
		LF6	LF12	LF20	LF6	LF12	LF20
Преобразователь:							
Одноосевой компактный преобразователь IntraDrive	HCS02. 1E-W0012-A-03-NNNN	R 911 298 371	•			•	
	HCS02. 1E-W0028-A-03-NNNN	R 911 298 374		•	•		•
	HCS02. 1E-W0054-A-03-NNNN	R 911 298 373					•
Кабель:							
Силовой кабель, расфасован по 5 м	RKL4303/005,0	R 911 310 652	•				
	RKL4302/005,0	R 911 310 648		•		•	
	RKL4306/005,0	R 911 310 655			•		•
	RKL4321/005,0	R 911 310 460					•
Кабель датчиков, расфасован по 5 м	RKr4200/005,0	R 911 310 645	•	•	•	•	•

Блок управления преобразователя

		№
Блок управления BASIC одноосевого преобразователя IndraDrive	CSB01.1C-PB-ENS-NNN-NN-S-NN-FW	R 911 305 278
Фирменное программное обеспечение IndraDrive	FWA-INDRV-MPB-04VRS-D5-1-NNN-NN	R 911 312 231
Программный модуль	PFM02.1-016-FW	R 911 296 958

Система управления

		№
Система управления IndraDrive L40	CML40.1-NP-220-NA-NNNN-NW	1 070 170 261
Фирменное программное обеспечение L40	FWA-CML40*-IL*02VRS-D0-0008-NNN-NN	R 911 309 170
Интерфейсный модуль L40	R-IB IL CML S01-PLSET	R 911 299 856



Фланец

Каждый редуктор разработан таким образом, чтобы его выходной вал непосредственно совмещался с полым валом приводной головки. Необходимость в промежуточных муфтах отсутствует, можно использовать плоские переходные фланцы. Исполнение **small** - для режима работы с малыми нагрузками, исполнение **heavy duty** - для режима работы с высокими нагрузками.

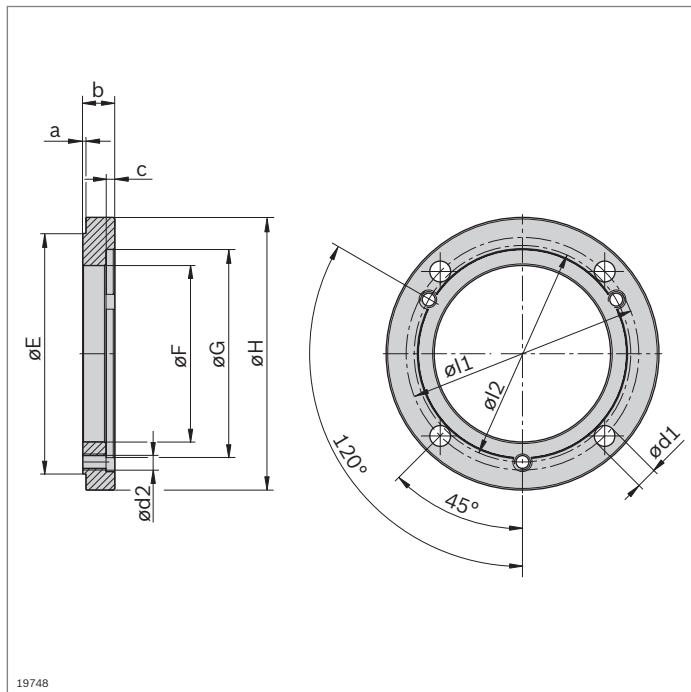
Крепежные элементы компонентов привода

small	LF6	LF12	LF20
A Приводная головка – фланец	ISO 4762 – M8x22 ISO 7092 – 8	ISO 4762 – M8x25 ISO 7092 – 8	ISO 4762 – M10x30 ISO 7092 – 10
B Фланец – редуктор	ISO 4762 – M6x16	ISO 4762 – M10x20	DIN 7984 – M12x25
C Редуктор – двигатель	ISO 4762 – M6x20	ISO 4762 – M8x25	ISO 4762 – M10x40

Материал: никелированная сталь

heavy duty	LF6	LF12	LF20
A Приводная головка – фланец	ISO 4762 – M8x22 ISO 7092 – 8	ISO 4762 – M8x25 ISO 7092 – 8	ISO 4762 – M10x30 ISO 7092 – 10
B Фланец – редуктор	ISO 4762 – M10x20	DIN 7984 – M12x25	ISO 4762 – M10x30
C Редуктор – двигатель	ISO 4762 – M8x20	ISO 4762 – M10x40	ISO 4762 – M12x35

Материал: никелированная сталь



Фланец

Фланец small - облегченный	№
LF6	3 842 539 382
LF12	3 842 539 384
LF20	3 842 539 386

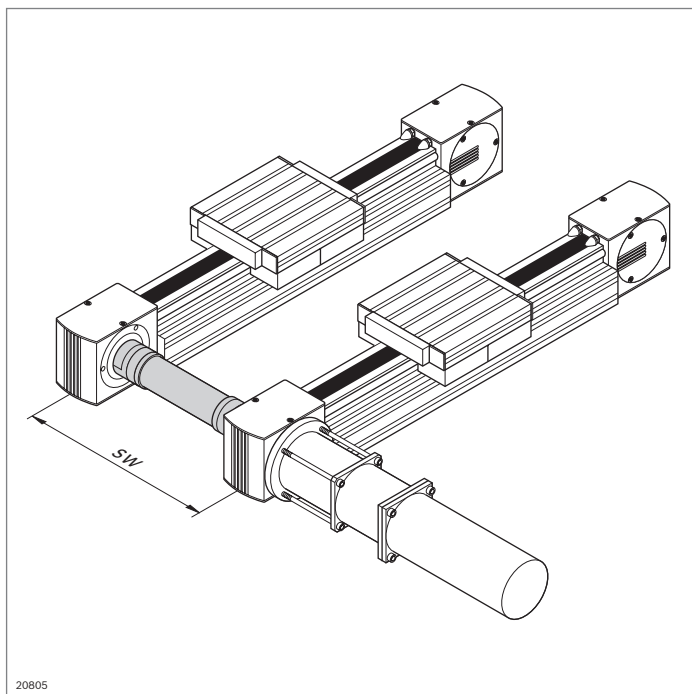
Фланец heavy duty - усиленный	№
LF6	3 842 539 383
LF12	3 842 539 385
LF20	3 842 539 387

Фланец small

Меняющиеся размеры	Ед. изм.	LF6	LF12	LF20
a	мм	3,5 ± 0,15	3,5 ± 0,15	2 ± 0,15
b	мм	14,5	20	20
c	мм	3,5 +0,3	-	5,5 +0,3
E	мм	Ø 88 -0,1/-0,3	Ø 111 -0,1/-0,3	Ø 150 -0,1/-0,3
F	мм	Ø 55	Ø 80	Ø 110
G	мм	Ø 60 H7	Ø 80 H7	Ø 130 H7
H	мм	Ø 94	Ø 120	Ø 170
l1	мм	Ø 70	Ø 100	Ø 145
l2	мм	Ø 78	Ø 100	Ø 135
d1	мм	Ø 6,6	Ø 10,5	Ø 13
d2	мм	M8	M8	M10
m	кг	0,441	0,81	1,52

Фланец heavy duty

Меняющиеся размеры	Ед. изм.	LF6	LF12	LF20
a	мм	3,5 ± 0,15	3,5 ± 0,15	2 ± 0,15
b	мм	20	20	45
c	мм	5 +0,3	5,5 +0,3	30,5 +0,3
E	мм	Ø 88 -0,1/-0,3	Ø 111 -0,1/-0,3	Ø 150 -0,1/-0,3
F	мм	Ø 65	Ø 80	Ø 110
G	мм	Ø 80 H7	Ø 130 H7	Ø 130 H7
H	мм	Ø 119	Ø 169	Ø 185
l1	мм	Ø 100	Ø 145	Ø 165
l2	мм	Ø 78	Ø 100	Ø 135
d1	мм	Ø 10,5	Ø 13	M10
d2	мм	M8	M8	M10
m	кг	0,91	1,98	4,94



20805

Соединительные валы, синхронные валы

Соединительные валы

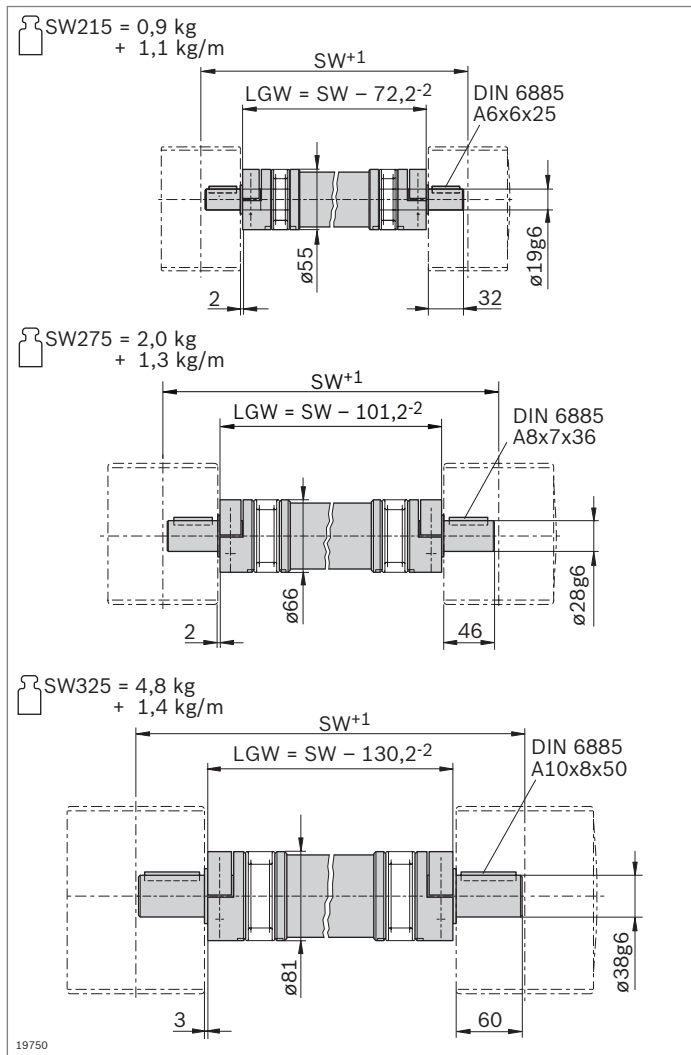
- ▶ дают возможность подбора индивидуального решения по применению привода

Соединительный вал	№
LF6	3 842 526 893
LF12	3 842 526 894
LF20	3 842 526 895

Материал: оцинкованная сталь

SW = расстояние между опорами

<p>LF6</p> <p>0,11 kg</p> <p>19749</p>	<p>LF12</p> <p>0,33 kg</p>	<p>LF20</p> <p>0,77 kg</p>
---	-----------------------------------	-----------------------------------



SW = расстояние между опорами
LGW = длинный синхронный вал

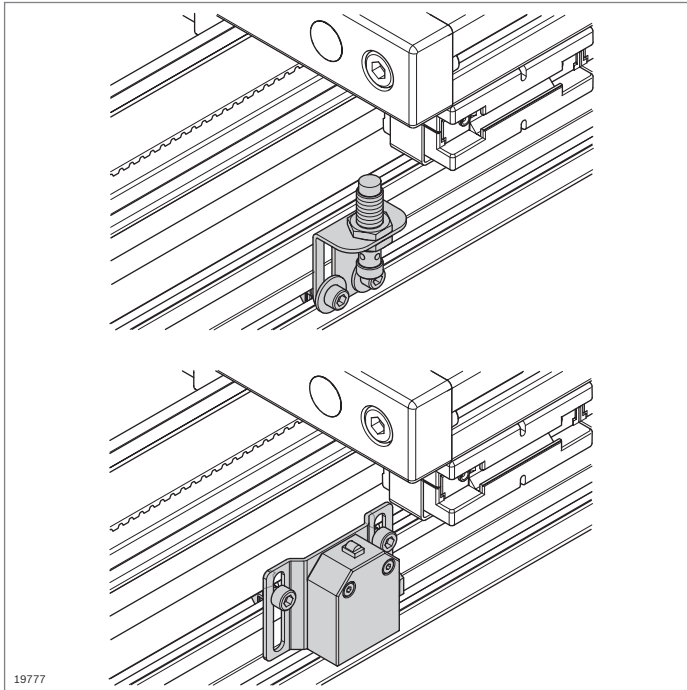
Синхронные валы

- ▶ позволяют синхронно перемещать несколько линейных направляющих, работающих от общего электродвигателя
- ▶ синхронный вал можно менять без демонтажа приводных головок

На графиках для выбора на страницах 13-60, 13-61 приведены ориентировочные предельные значения.

Синхронный вал	SW (мм)	№
LF6	215 ... 3000	3 842 994 811 / SW
LF12	275 ... 3500	3 842 994 812 / SW
LF20	325 ... 3500	3 842 994 813 / SW

Материал: оцинкованная сталь



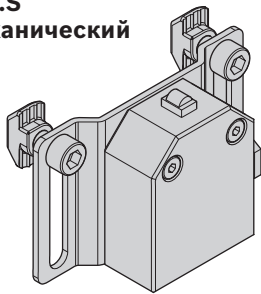
Блоки датчиков положений, исполнительные элементы

- ▶ индуктивные и механические датчики положений

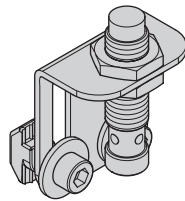
Блок датчиков положений

- ▶ держатели датчиков положений крепятся на несущем профиле
- ▶ для всех типоразмеров есть соответствующие блоки датчиков положений
- ▶ механический выключатель предназначен для использования только в качестве аварийного выключателя при переезде конечного положения

LF...S
механический



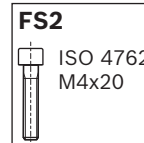
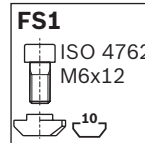
индуктивный



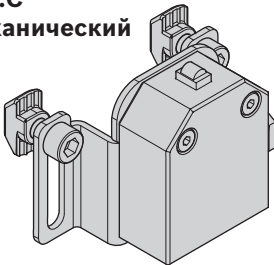
19751

Блок датчиков положений LF...S	№	FS
индуктивный	3 842 539 520	2xFS1
механический	3 842 539 522	2xFS1, 2xFS2

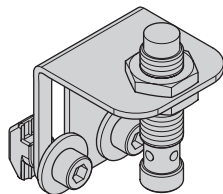
Материал: держатели: оцинкованная сталь
 Комплектность: индуктивный датчик положения объекта,
 поставки: или, соответственно, механический
 микровыключатель (стр. 13-55); держатель;
 крепежные элементы (FS)



LF...C
механический



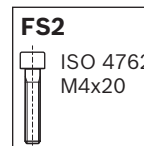
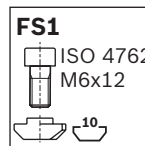
индуктивный



19752

Блок датчиков положений LF...C	№	FS
индуктивный	3 842 539 521	2xFS1
механический	3 842 539 523	2xFS1, 2xFS2

Материал: держатели: оцинкованная сталь
 Комплектность: индуктивный датчик положения объекта,
 поставки: или, соответственно, механический
 микровыключатель (стр. 13-55); держатель;
 крепежные элементы (FS)

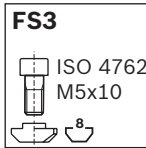


Исполнительные элементы

- ▶ Исполнительные элементы крепятся к соответствующему фиксатору ремня

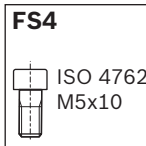
Исполнительный элемент	№	FS
LF6S/C	3 842 539 367	1xFS3

Материал: оцинкованная сталь



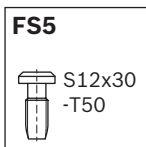
Исполнительный элемент	№	FS
LF12S/C	3 842 539 368	1xFS4

Материал: оцинкованная сталь



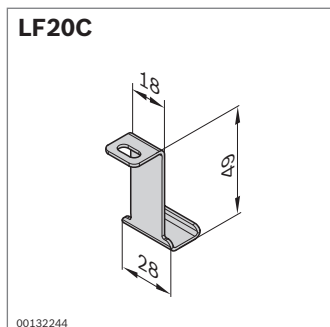
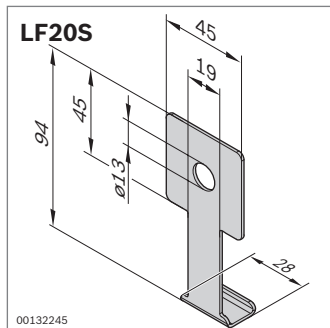
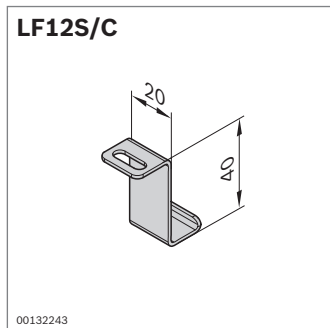
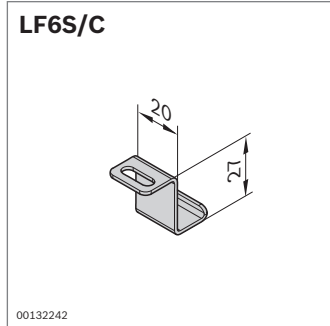
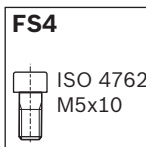
Исполнительный элемент	№	FS
LF20S	3 842 539 370	1xFS5

Материал: оцинкованная сталь



Исполнительный элемент	№	FS
LF20C	3 842 539 369	1xFS4

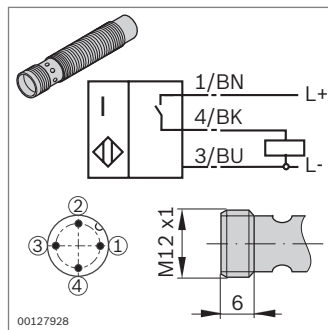
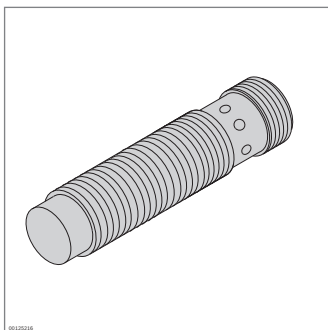
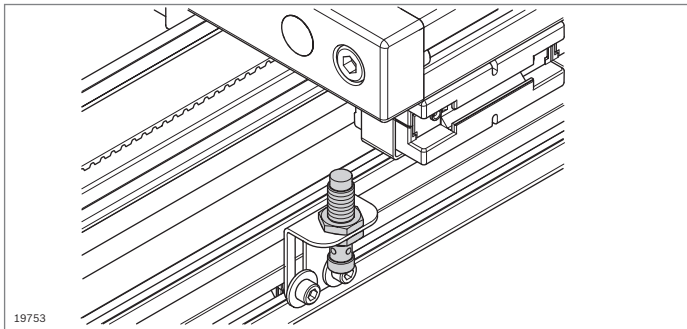
Материал: оцинкованная сталь



Датчики положения

Индуктивный бесконтактный датчик положения

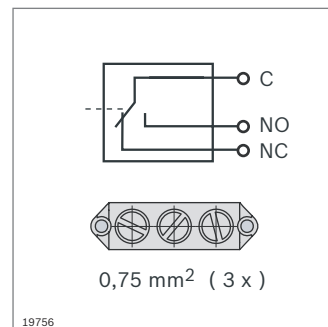
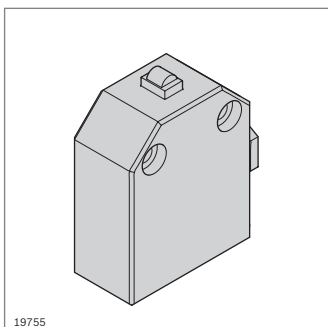
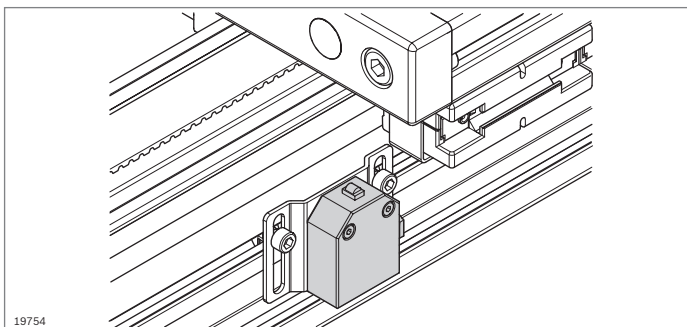
- ▶ замыкающий контакт PNP согласно IEC/EN (Международная электротехническая комиссия) 60947-5-2-2004
- ▶ подключение в разъем V1 (M12)
- ▶ пригоден для установки в держателе датчиков со встроенным упором
- ▶ устойчив по отношению к таким средам, как масло для испытаний или уайт-спирит
- ▶ визуальный светодиодный индикатор работы
- ▶ позолоченные контакты
- ▶ небольшие габариты от 50 мм
- ▶ металлическая резьба M12x1
- ▶ расстояние срабатывания $S_N = 7$ мм
- ▶ рабочее напряжение: 0...30 В
- ▶ частота переключений: 300 Гц
- ▶ рабочий ток: 150 мА
- ▶ ток холостого хода: макс. 15 мА
- ▶ класс защиты: IP 67
- ▶ рабочая температура: от -25 до 70 °С



Бесконтактный датчик положения	№
	3 842 537 995

Механический микровыключатель

- ▶ однополюсный переключающий контакт, разъем для кабельного коннектора M12x1,5
- ▶ позолоченные контакты, винтовое подсоединение
- ▶ ток длительной нагрузки: 5 А
- ▶ рабочее напряжение: 250 В переменного тока
- ▶ частота переключений: 3 Гц
- ▶ изоляция: группа C согласно VDE0110
- ▶ класс защиты: IP67
- ▶ окружающая температура: от -25 до 70 °С
- ▶ скорость наезда: 0,5 м/с
- ▶ расстояние срабатывания: 2,5 + 0,2 мм



Технические данные линейных направляющих LF, расчетные параметры, монтаж

Общие технические данные и расчеты

Скорость

$$v_{\max} = 5 \text{ м/с}$$

Ускорение

$$a_{\max} = 15 \text{ м/с}^2$$

Рабочий диапазон температур

$$-10 \text{ °C} < \vartheta < 40 \text{ °C}$$

Смазка

все несущие подшипники линейных направляющих LF поставляются со встроенными смазочными фитилями.

Форма поставки

без смазки (смазка с помощью Klüber Isoflex Topas NCA 52; см. инструкции по монтажу **3 842 527 226**)
Смазочный фитиль с накопителем не смазан.
Направляющие штанги не смазаны.

Определение коэффициента динамической нагрузки C

неизменная по величине и направлению радиальная нагрузка, которую теоретически может испытывать линейный подшипник качения с заложенным ресурсом хода 100 km (согласно ISO 14728, часть 1).

Указание по максимальной нагрузке F_{\max}

Под максимальными нагрузками следует понимать единичные нагрузки. При сочетании нагрузок ожидаемый срок службы уменьшается.

Определение и расчет номинального срока службы

Расчитанный ресурс отдельного подшипника качения или группы равнозначных подшипников с достижимой расчетной вероятностью дожития 90%, подшипников качения, работающих в одинаковых условиях со стандартными используемыми на сегодняшний день материалами приемлемого производственного качества и в стандартных рабочих условиях (согласно ISO 14728, часть 1), а также при оптимальных условиях установки.

Номинальный срок службы при постоянной скорости

$$L = \left(\frac{C}{F} \right)^3 \cdot 10^5$$

$$L_h = \left(\frac{L}{2 \cdot s \cdot n_s \cdot 60} \right)$$

L = номинальный срок службы (в метрах)

L_h = номинальный срок службы (в часах)

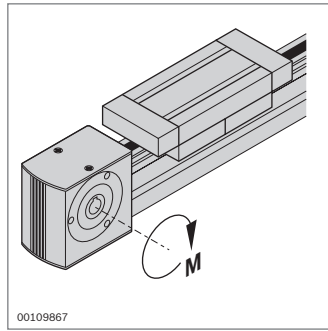
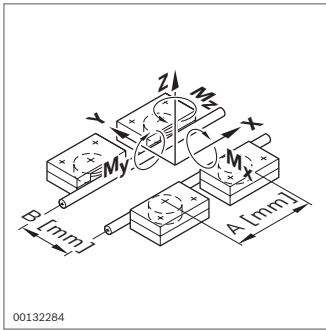
C = динамический коэффициент работоспособности (Н)

F = эквивалентная нагрузка (Н)

s = длина хода* (м)

n_s = частота хода (двойных ходов) (min^{-1})

*) для $s < 2 \times L_1$ (длина каретки) коэффициенты работоспособности уменьшены.
Информация по запросу.



Конструктивное исполнение, зависящее от нагрузки

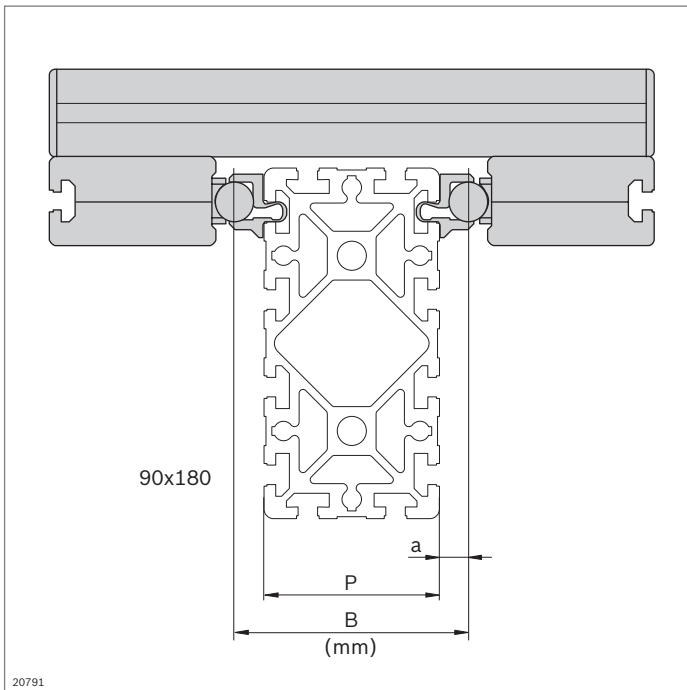
- ▶ указанные значения – это максимальные единичные нагрузки, которые при сочетании нагрузок должны уменьшаться

	F_z (H)	F_y (H)	M_x (Hм)	M_z (Hм)	M_y (Hм)	v_{max} (м/с)	M_{max} (Hм)
LF6S	850	1400	13,6	$0,7 \times A^{1)}$	$0,4 \times A^{1)}$	5	9,5 / 7,6
LF6C	850	1400	$0,4 \times B^{1)}$	$0,7 \times A^{1)}$	$0,4 \times A^{1)}$	5	15
LF12S	2000	3500	78,0	$1,7 \times A^{1)}$	$1,0 \times A^{1)}$	5	30
LF12C	2000	3500	$1,0 \times B^{1)}$	$1,7 \times A^{1)}$	$1,0 \times A^{1)}$	5	30
LF20S	6000	12500	240,0	$6,2 \times A^{1)}$	$3,0 \times A^{1)}$	5	100
LF20C	6000	12500	$3,0 \times B^{1)}$	$6,2 \times A^{1)}$	$3,0 \times A^{1)}$	5	100

¹⁾ Указание: A (расстояние между несущими роликами, см. изображение сверху) в мм, сведения для B (ширины дорожки качения) см. внизу

Соблюдайте максимальную нагрузку винтовых соединений в отношении рельсов, салазок и креплений.

Соблюдайте общий срок годности смазочных средств.

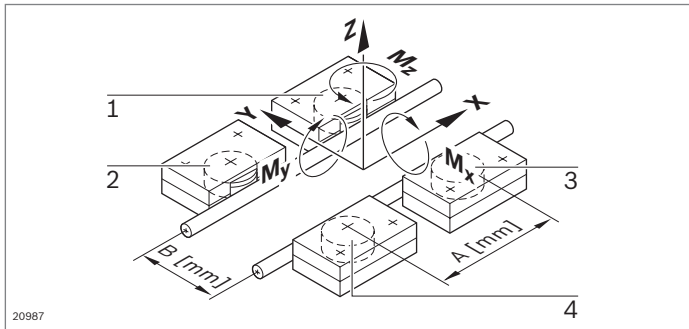


Сведения по ширине дорожки качения B

$$B = P + 2 \times a$$

- B = ширина дорожки качения (в мм)
- P = ширина профиля (в мм)
- a = расстояние между опорами (в мм)

Величины a: для LF6C = 9,5 мм (стр. 13-13)
 для LF12C = 9 мм (стр. 13-25)
 для LF20C = 15 мм (стр. 13-39)



Кулачковый ролик 1:

$$F_r = -\left(\frac{F_y}{2}\right) - \left(\frac{M_z}{A}\right)$$

$$F_a = \left(\frac{F_z}{4}\right) + \left(\frac{M_x}{2 \cdot B}\right) - \left(\frac{M_y}{2 \cdot A}\right)$$

Кулачковый ролик 3:

$$F_r = +\left(\frac{F_y}{2}\right) + \left(\frac{M_z}{A}\right)$$

$$F_a = \left(\frac{F_z}{4}\right) - \left(\frac{M_x}{2 \cdot B}\right) - \left(\frac{M_y}{2 \cdot A}\right)$$

Кулачковый ролик 2:

$$F_r = -\left(\frac{F_y}{2}\right) + \left(\frac{M_z}{A}\right)$$

$$F_a = \left(\frac{F_z}{4}\right) + \left(\frac{M_x}{2 \cdot B}\right) + \left(\frac{M_y}{2 \cdot A}\right)$$

Кулачковый ролик 4:

$$F_r = +\left(\frac{F_y}{2}\right) - \left(\frac{M_z}{A}\right)$$

$$F_a = \left(\frac{F_z}{4}\right) - \left(\frac{M_x}{2 \cdot B}\right) + \left(\frac{M_y}{2 \cdot A}\right)$$

Таблица 1: коэффициенты нагрузки для кулачковых роликов

	Случай нагрузки: $F_r \geq F_a $				Случай нагрузки: $F_r < F_a $			
	x	y	x ₀	y ₀	x	y	x ₀	y ₀
LF6	1	3,1	1,2	3,5	0,5	3,6	1	3,7
LF12	1	4,2	1,2	5,2	0,5	4,7	1	5,4
LF20	1	4	1,2	4,9	0,5	4,5	1,1	5

Таблица 2: кулачковые ролики – коэффициенты работоспособности

	C, приведенный к 10 ⁵ м (Н)	C ₀ (Н)
LF6	3670	2280
LF12	8300	5000
LF20	23400	16600

Расчет нагрузки на подшипник каретки

Нагрузка на отдельные кулачковые ролики

- ▶ A, мм: расстояние между осями вращения кулачковых роликов
- ▶ B, мм: расстояние между осями направляющих штанг
- ▶ между кулачковым роликом и направляющей штангой в радиальном направлении могут передаваться только силы прижатия. В связи с этим для радиальных усилий действует следующее:
 $F_r \leq 0: F_r = 0$
- ▶ кулачковые ролики испытывают одинаковую осевую нагрузку в обоих направлениях. Поэтому для расчетов P и P₀ достаточно значение силы F_a

Эквивалентная динамическая и статическая нагрузка

Для расчетов срока службы направляющих на кулачковых роликах берется кулачковый ролик, нагрузка на который больше всех остальных.

Необходимо провести следующий расчет:

$$P = \max (P_1, \dots, P_4)$$

$$P_0 = \max (P_{01}, \dots, P_{04})$$

Эквивалентная динамическая нагрузка P

$$P = x \cdot |F_r| + y \cdot |F_a|$$

Эквивалентная статическая нагрузка P₀

$$P_0 = x_0 \cdot |F_r| + y_0 \cdot |F_a|$$

F_r (Н): радиальная нагрузка кулачкового ролика

Действует: F_r ≤ 0; F_r = 0

F_a (Н): осевая нагрузка кулачкового ролика

x, x₀: радиальный коэффициент (таблица 1)

y, y₀: осевой коэффициент (таблица 1)

C: коэффициент динамической нагрузки (таблица 2)

C₀: коэффициент статической нагрузки (таблица 2)

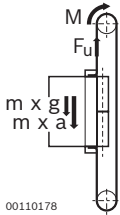
Статическая
безопасность:

$$S_0 = \left(\frac{C_0}{P_0}\right)$$

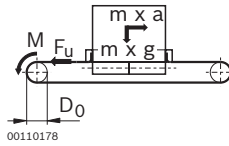
Рекомендуется S₀ ≥ 4!

Линейная направляющая

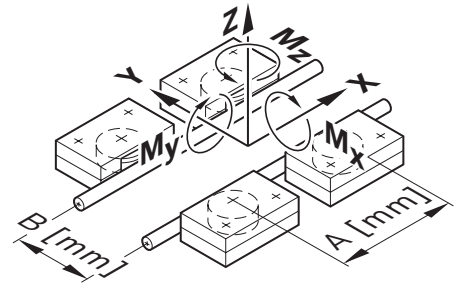
1. Окружное усилие F_u



00110178



00110178



$$F_u = m \cdot a + m \cdot g + F_0 + \mu \cdot m \cdot g$$

$$F_u \leq F_{u\text{ zul}} !$$

$$F_u = m \cdot a + F_0 + \mu \cdot m \cdot g \leq F_{u\text{ zul}} !$$

2. Необходимый приводной момент M

$$M = 1/2 \cdot D_0 \cdot F_u \leq M_{\text{zul}} !$$

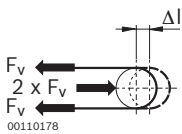
F_0 : Сила трения при перемене направления
 μ : Коэффициент трения

	v (м/с)	$F_{u\text{ zul}}$ (Н)	M_{zul} (Нм)	F_0 (Н)	μ	D_0 (мм)	$D_0 \cdot \pi$ (мм)
LF6S	≤ 2,0	500	9,5	10	0,025	38,21	120
LF6S	2,01...5,0	400	7,6	10	0,025	38,21	120
LF6C	≤ 5,0	600	15,0	10	0,025	50,94	160
LF12S	≤ 5,0	820	30,0	30	0,020	73,20	230
LF12C	≤ 5,0	820	30,0	30	0,020	73,20	230
LF20S	≤ 5,0	2000	100,0	35	0,015	101,86	320
LF20C	≤ 5,0	2000	100,0	35	0,015	101,86	320

13

Расчет привода

1. Сила предварительного натяжения F_v зубчатого ремня

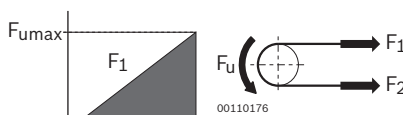


00110178

$$0,5 \cdot F_u \leq F_v \leq F_u$$

Рекомендация: $F_v = 0,5 \cdot F_u$

2. Макс. усилие зубчатого ремня $F_{1\text{ max}}$



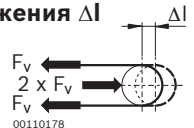
00110176

$$F_{1\text{ max}} = F_v + 0,5 \cdot F_u \leq F_{1\text{ zul}} !$$

$$F_{2\text{ min}} = F_v - 0,5 \cdot F_u > 0 !$$

00110179

3. Требуемое смещение для натяжения Δl



00110178

$$\Delta l = 0,5 \cdot F_v \cdot L / C_{\text{spez}} \leq \Delta l_{\text{max}} !$$

C_{spez} : жесткость ремня; L: длина зубчатого ремня

	$F_{1\text{ zul}}$ (Н)	C_{spez} (Н)	Δl_{max} (мм)	L (мм)
LF6S	750	315000	11	$2 \cdot L_2 - L_1 + 360$
LF6C	900	420000	13	$2 \cdot L_2 - L_1 + 400$
LF12S	1230	1250000	16	$2 \cdot L_2 - L_1 + 630$
LF12C	1230	1250000	16	$2 \cdot L_2 - L_1 + 630$
LF20S	3000	1870000	23	$2 \cdot L_2 - L_1 + 780$
LF20C	3000	1870000	23	$2 \cdot L_2 - L_1 + 780$

Параметры синхронных валов






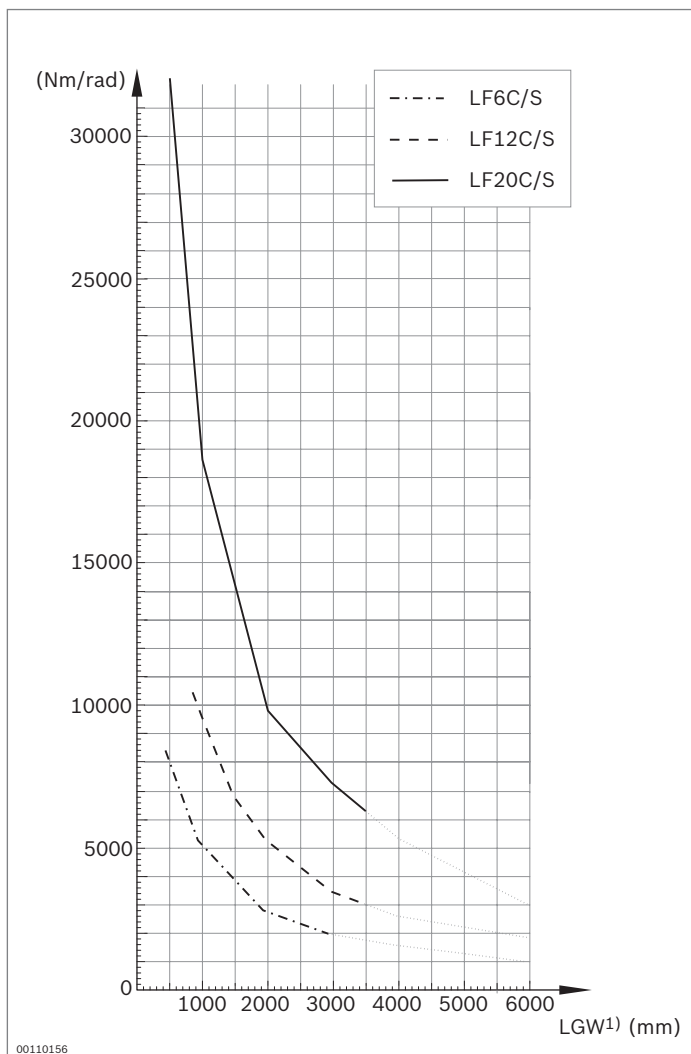
			LF6	LF12	LF20
Расстояние между опорами SW	горизонтальное		215 ... 3000 мм	275 ... 3500 мм	325 ... 3500 мм
	вертикальное		215 ... 2000 мм	275 ... 2000 мм	325 ... 1100 мм
Номинальный крутящий момент			max. 30 Нм	max. 60 Нм	max. 150 Нм
Допустимая частота вращения			График 3 (стр. 13-61) max. 0,7 · nk	График 3 (стр. 13-61) max. 0,7 · nk	График 3 (стр. 13-61) max. 0,7 · nk
Жесткость	осевая		max. 2 мм	max. 3 мм	max. 4 мм
	боковая		График 4 (стр. 13-61)	График 4 (стр. 13-61)	График 4 (стр. 13-61)
	угол скручивания		График 5 (стр. 13-61)	График 5 (стр. 13-61)	График 5 (стр. 13-61)

График 1: Крутильная жесткость



¹⁾ длина синхронного вала LGW

LF6 LGW = SW - 72
 LF12 LGW = SW - 101
 LF20 LGW = SW - 130

График 2: Инерция масс

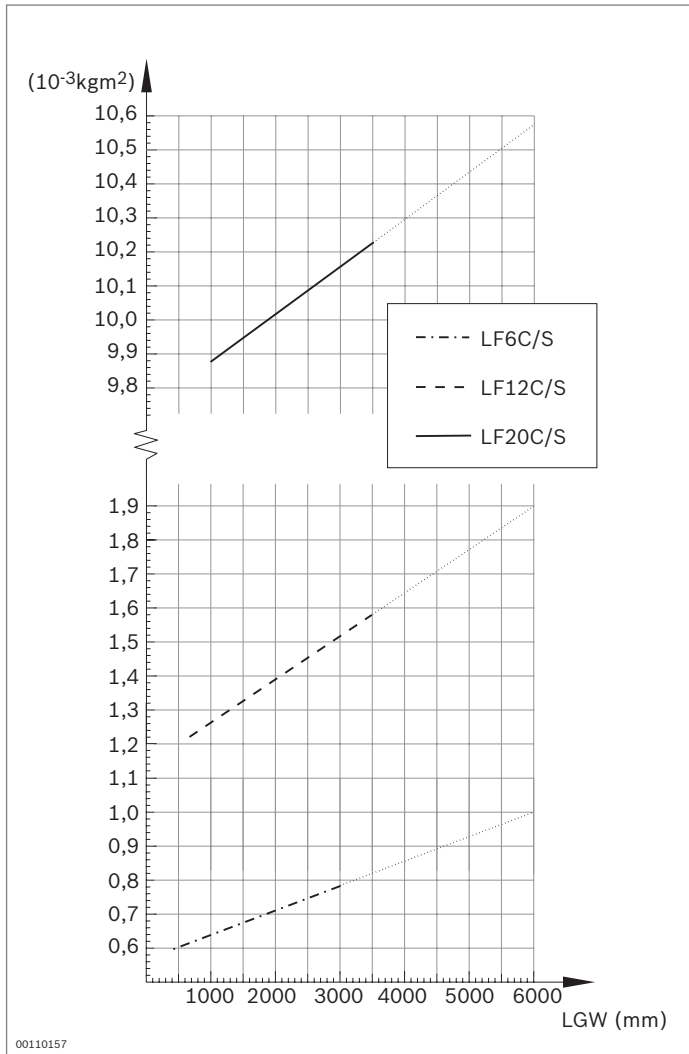


График 3: Критическая частота вращения пк при изгибе

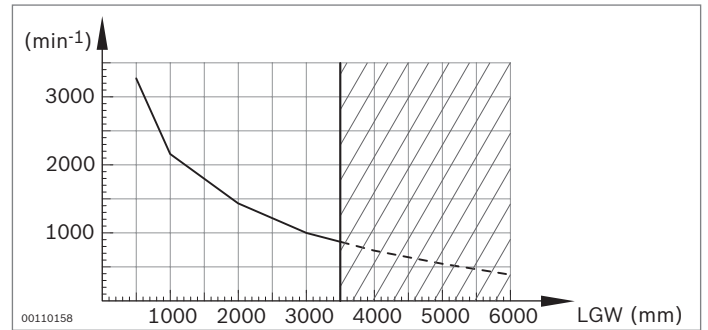
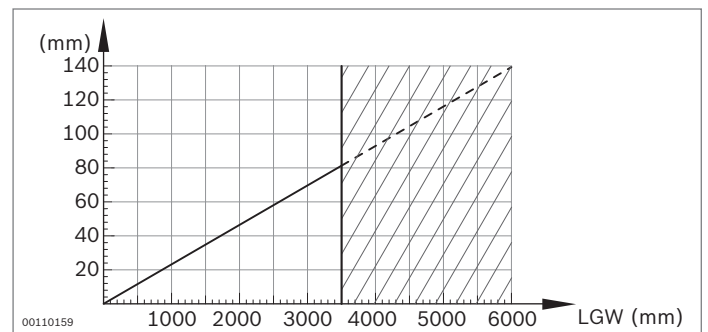
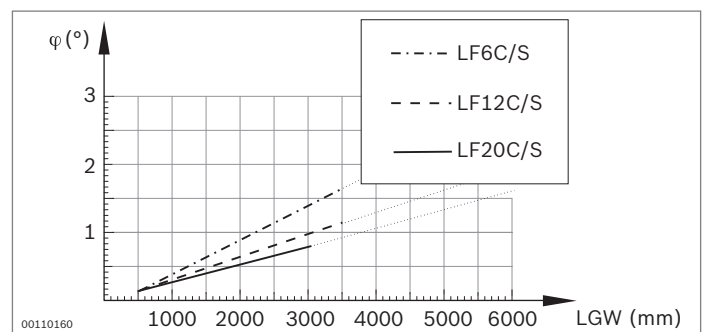


График 4: Боковое смещение



Рекомендуются соосные валы.

График 5: Угол скручивания



Инструмент для проектирования LF-MGE

Автоматизация из одних рук

Проектирование, реализация, ввод в эксплуатацию и обучение – Rexroth предлагает Вам поддержку на любой стадии проекта. Наряду с каталогами и брошюрами мы предоставляем Вам в распоряжение эффективные инструменты проектирования.

На нашем веб-сайте Вы найдете новую информацию о продукции, а также постоянно обновляемые данные о нашей продукции.

Кроме того, наши менеджеры из отделов сбыта и сервиса всегда готовы ответить на Ваши конкретные вопросы. Мы готовы поддержать Вас при внедрении наших систем. С этой целью мы предлагаем широкий выбор обучающих программ тренинга.

Программа расчета параметров

Программа Linear Motion Designer LF-MGE представляет собой профессиональный инструмент для проектирования и быстрого и простого расчета параметров линейных направляющих.

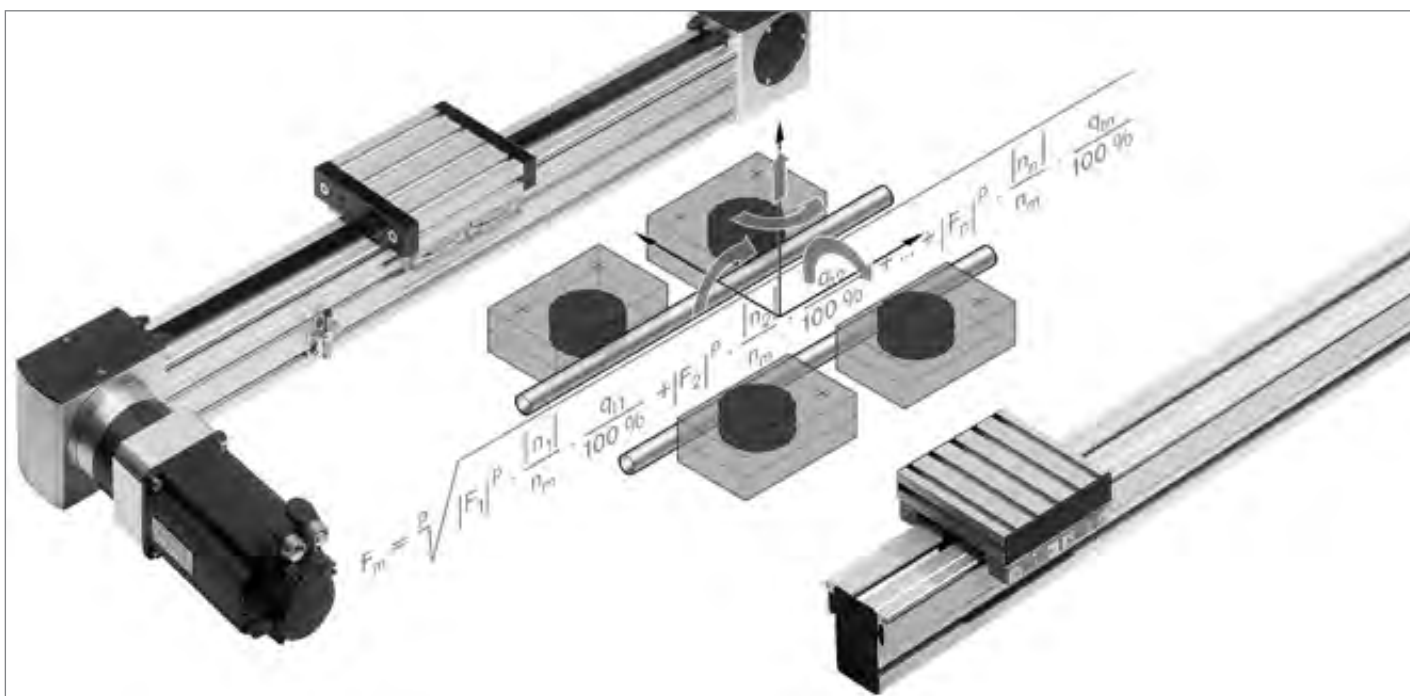
Возможности

- ▶ расчет срока службы отдельных несущих подшипников
- ▶ комбинирования до 16 несущих подшипников
- ▶ ввод алгоритма динамики движений
- ▶ проверка выбранного типоразмера
- ▶ предложение сочетания двигатель-редуктор
- ▶ быстрый и простой расчет параметров
- ▶ наглядное отображение и документирование результатов

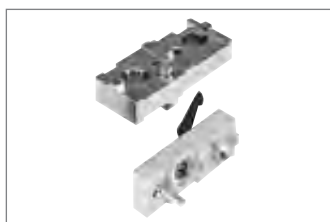
Содержание и меню пользователя полностью доступны на 5 языках (немецкий, английский, французский, итальянский, испанский). Программа работает с диска без установки на компьютер.

Автоматические обновления через Интернет позволят Вам всегда иметь свежую информацию.

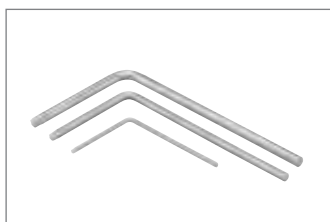
LF-MGE	№
	3 842 540 900



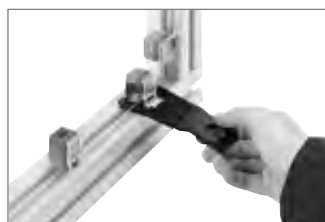
Инструменты



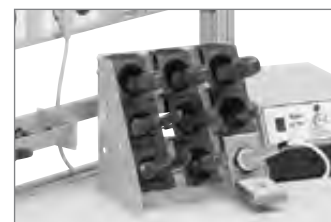
Кондукторы для сверления (стр. 14-2)



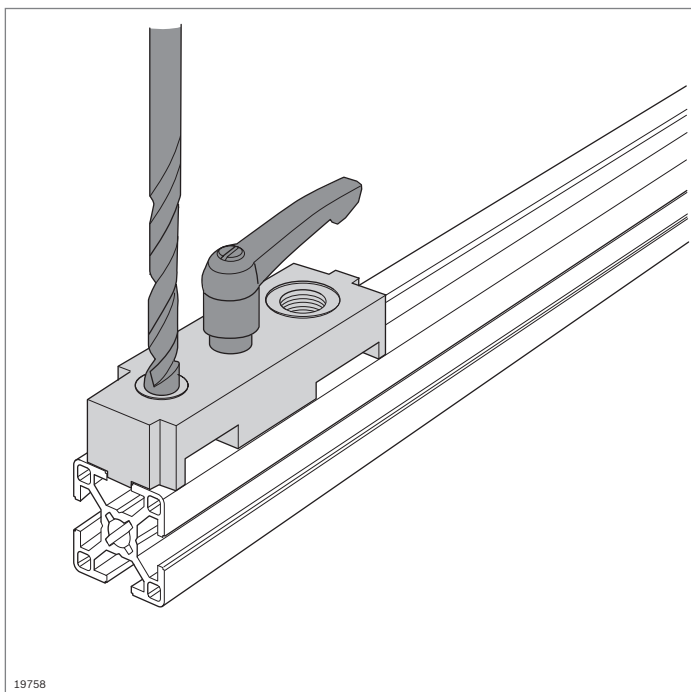
Угловой ключ звездообразной формы типа Torx® (стр. 14-6)



Съемник Variofix, мягкая шлифовальная губка (стр. 14-7)



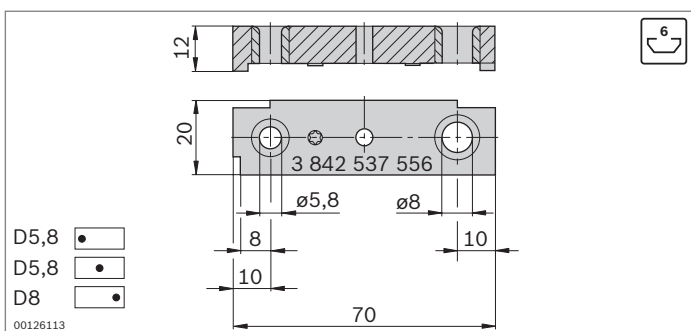
Подставка для инструментов, держатель инструмента (стр. 14-8)



Кондукторы для сверления



- ▶ для обычного сверления стандартных отверстий под любые соединители Rexroth
- ▶ опорные базовые поверхности и кромки для точного позиционирования отверстий
- ▶ фиксируемые



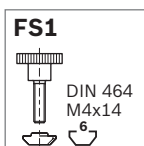
Кондукторы для сверления – паз 6 мм

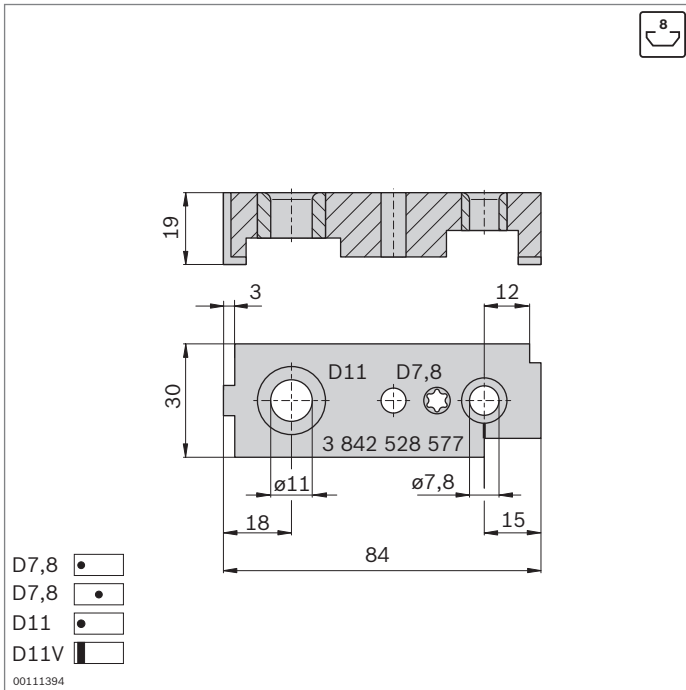
- ▶ для сверления сквозных отверстий ($\varnothing 5,8$) для отвертки и винтов с внутренним шестигранником T25
- ▶ для сверления посадочных отверстий ($\varnothing 8$) для быстрозажимных соединителей

Кондуктор для сверления	№	FS
Паз 6 мм	3 842 537 556	FS1

Материал: алюминий

Комплектность поставки: включая крепежные элементы (FS)



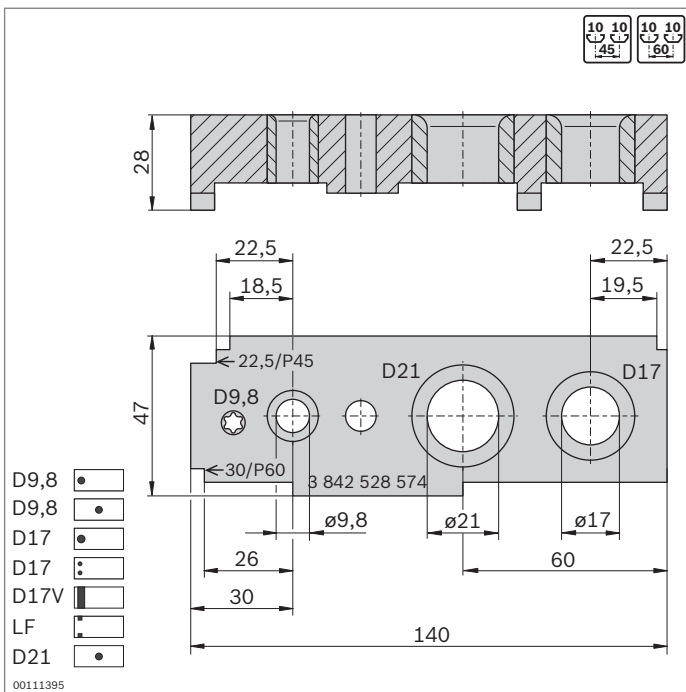
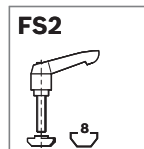


Кондукторы для сверления – паз 8 мм

- ▶ для сверления сквозных отверстий ($\varnothing 7,8$) для отвертки и винтов с внутренним шестигранником T40
- ▶ для сверления посадочных отверстий ($\varnothing 11$) для быстрозажимных соединителей

Кондуктор для сверления	№	FS
Паз 8 мм	3 842 528 577	FS2

Материал: оцинкованная сталь с прозрачным хроматированием
Комплектность поставки: включая крепежные элементы (FS)

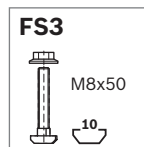


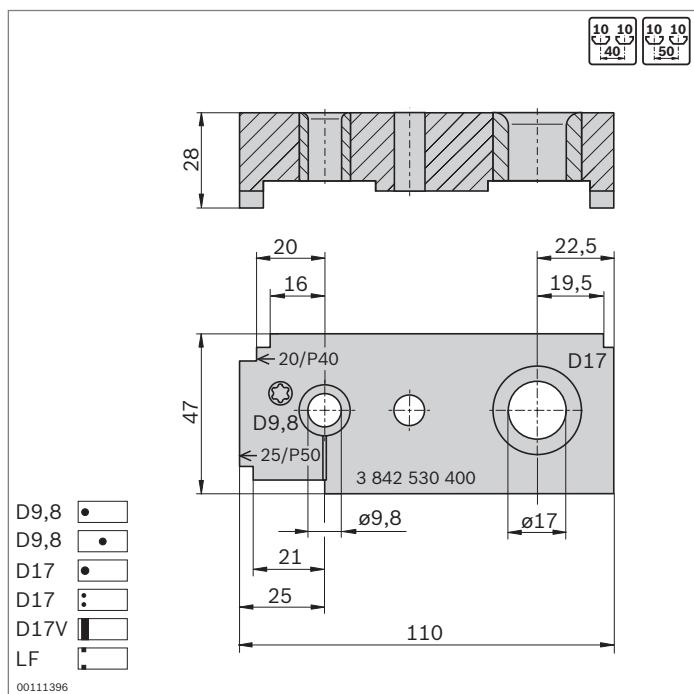
Кондукторы для сверления – паз 10 мм, модульный размер 45, 60

- ▶ для сверления посадочных отверстий ($\varnothing 17$) под болтовые соединители, быстрозажимные соединители и резьбовые втулки
- ▶ для сверления сквозных отверстий ($\varnothing 9,8$) для отвертки и винтов с внутренним шестигранником T50
- ▶ для зенкования ($\varnothing 21$) под пневматические соединения

Кондуктор для сверления	№	FS
Паз 10 мм, мод. размер 45, 60	3 842 528 574	FS3

Материал: оцинкованная сталь с прозрачным хроматированием
Комплектность поставки: включая крепежные элементы (FS)



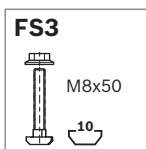


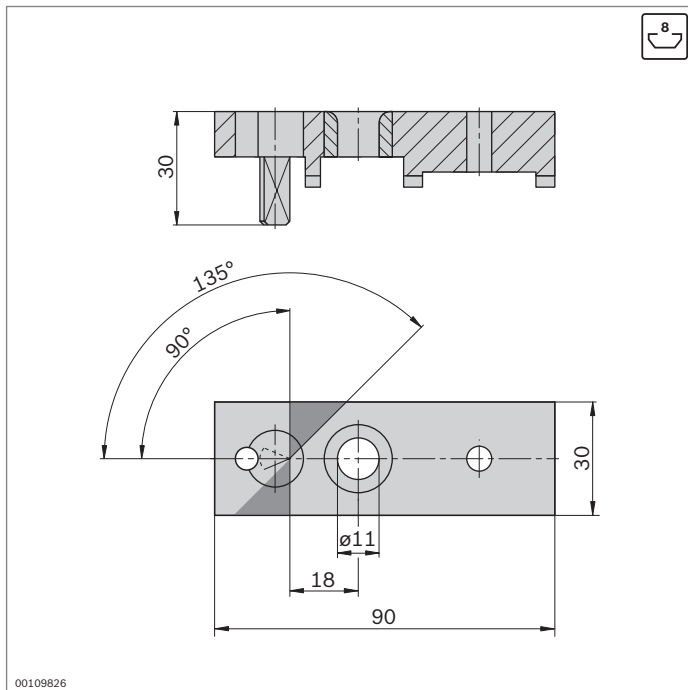
Кондукторы для сверления – паз 10 мм, модульный размер 40, 50

- ▶ для сверления сквозных отверстий ($\varnothing 9,8$) для отвертки и винтов с внутренним шестигранником T50
- ▶ для сверления посадочных отверстий ($\varnothing 17$) под болтовые соединители, быстрозажимные соединители и резьбовые втулки

Кондуктор для сверления	№	FS
Паз 10 мм, мод. размер 40, 50	3 842 530 400	FS3

Материал: оцинкованная сталь с прозрачным хромированием
 Комплектность поставки: включая крепежные элементы (FS)





Кондукторы для сверления профиля, отпиленного по диагонали – паз 8 мм

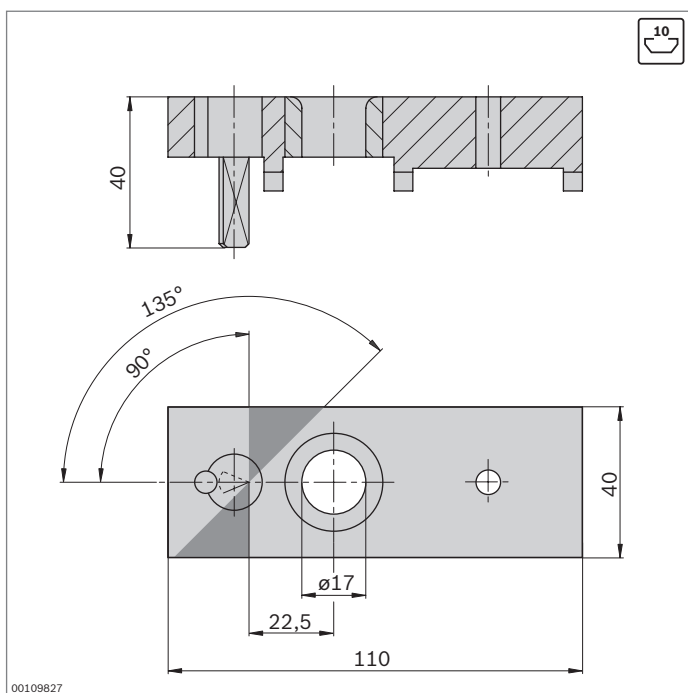
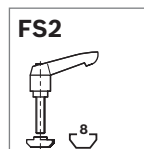
- ▶ для посадочных отверстий ($\varnothing 11$) под изгибаемые быстрозажимные соединители

Кондуктор для сверления	№	FS
Паз 8 мм – профиль, отпил. под углом	3 842 516 729	FS2

Материал: оцинкованная сталь с прозрачным хромированием

Комплектность поставки: включая крепежные элементы (FS)

См. также изгибаемые быстрозажимные соединители (стр. 3-51)



Кондукторы для сверления профиля, отпиленного под углом – паз 10 мм

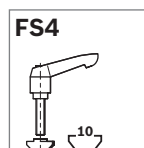
- ▶ для посадочных отверстий ($\varnothing 17$) под изгибаемые быстрозажимные соединители

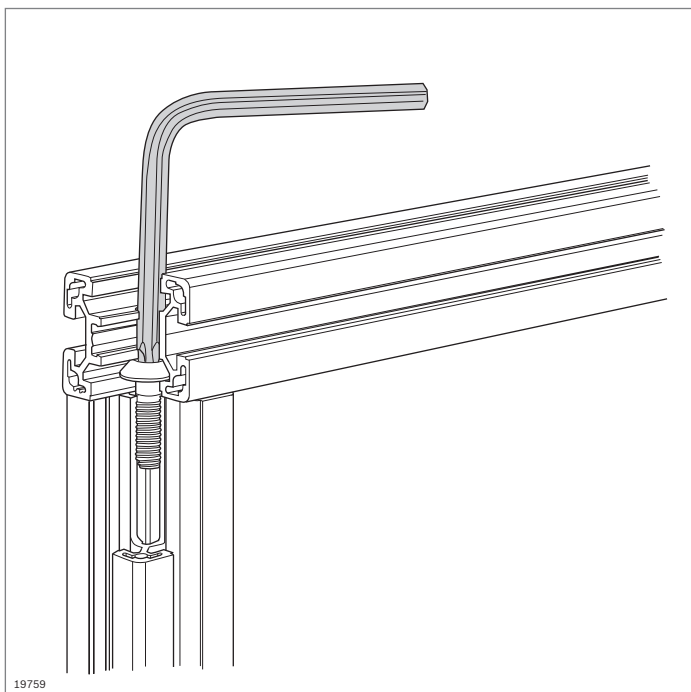
Кондуктор для сверления	№	FS
Паз 10 мм – профиль, отпил. под углом	3 842 516 731	FS4

Материал: оцинкованная сталь с прозрачным хромированием

Комплектность поставки: включая крепежные элементы (FS)

См. также изгибаемые быстрозажимные соединители (стр. 3-51)

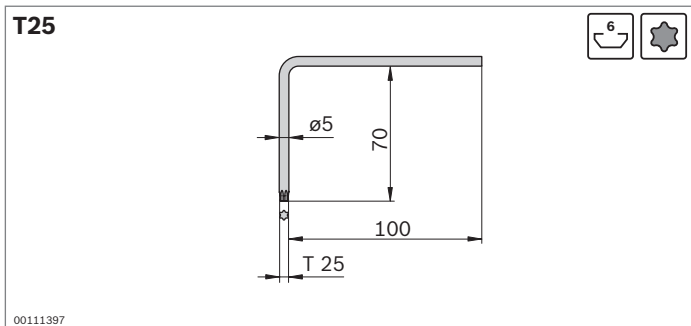




Угловой ключ звездообразной формы типа Torx®

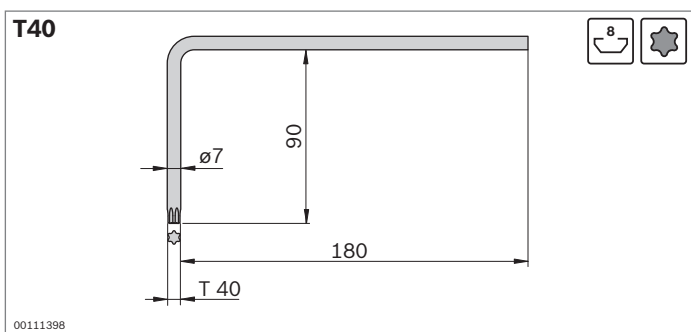


- ▶ угловой ключ для центральных винтов (стр. 3-36):
 - S6x16-**T25**
 - S8x25-**T40**
 - S12x30-**T50**, M12x30-**T50**
- ▶ большая длина рабочей части ключа для простого доступа к головке винта



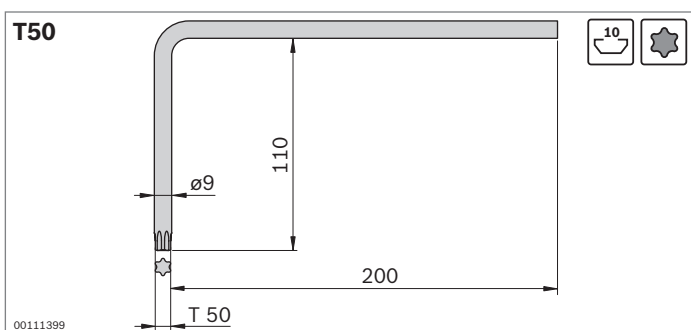
Угловой ключ T25	№
5	3 842 528 590

Материал: хром-ванадиевая сталь



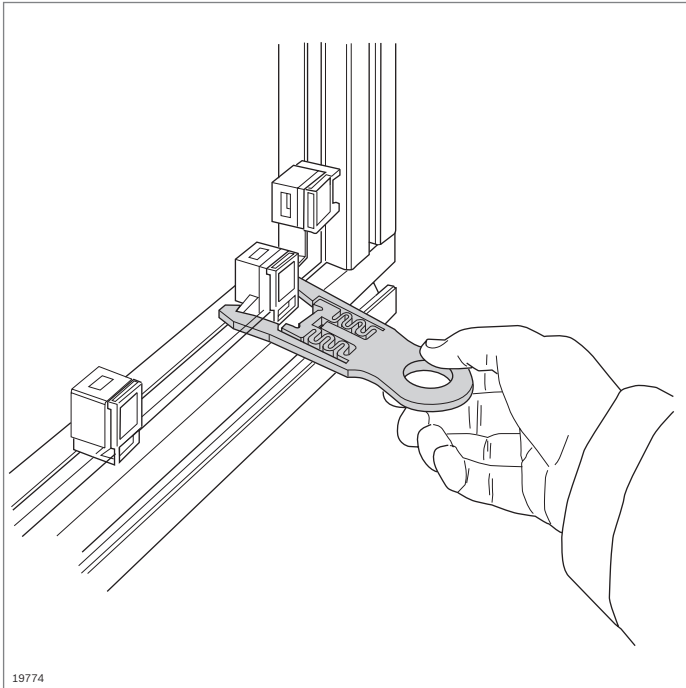
Угловой ключ T40	№
5	3 842 528 588

Материал: хром-ванадиевая сталь



Угловой ключ T50	№
5	3 842 528 586

Материал: хром-ванадиевая сталь



Съемник Variofix

- ▶ для быстрого и простого демонтажа фиксаторов Variofix (стр. 7-6) и даже в труднодоступных местах
- ▶ съемник вставляется в защелку блока Variofix, разводит фиксирующие элементы и позволяет потом снять защелку

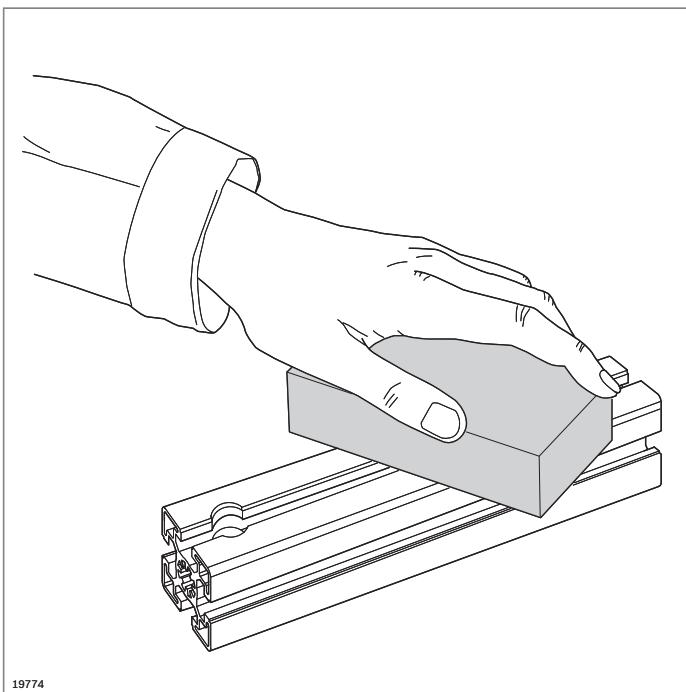
Съемник Variofix	№
	10 3 842 526 589
Материал:	РА – полиамид, черного цвета



№

10 3 842 526 589

Материал: РА – полиамид, черного цвета



Мягкая шлифовальная губка

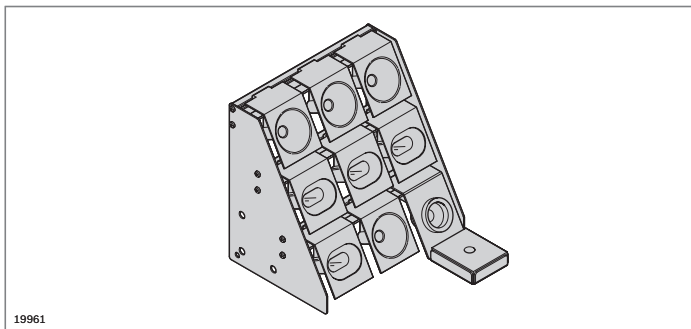
- ▶ ручной абразивный материал для удаления легких загрязнений и мелких царапин
- ▶ удобный шлифовальный брусок на эластичной основе с абразивным материалом
- ▶ длительный срок службы, так как его поверхность, как и поверхность любого ластика, непрерывно самовосстанавливается
- ▶ подходит для всех анодированных поверхностей естественного цвета, а также для алюминиевых окон и дверей

Мягкая шлифовальная губка	№
	3 842 518 650
Материал:	карбид кремния 60% полиуретан 40%

№

3 842 518 650

Материал: карбид кремния 60%
полиуретан 40%



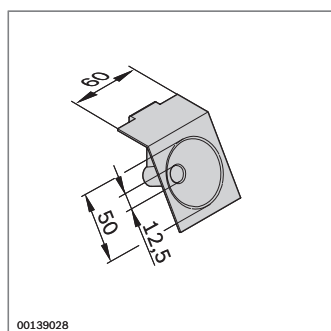
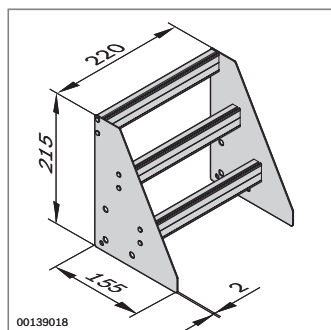
Подставка для инструментов Держатель инструмента



- ▶ подставка для инструментов и держатель инструмента предназначены для эргономичной расстановки инструментов на рабочем месте; удобна для манипулирования.
- ▶ подставка для инструментов может быть укомплектована индивидуально

Подставка для инструментов	ESD №
	3 842 514 519

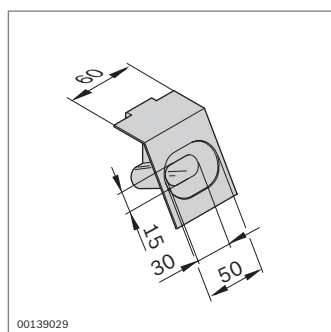
Материал: боковые детали: листовой алюминий
навесной профиль: анодированный алюминий



- ▶ навесной держатель инструмента для заблаговременного размещения отверток

Держатель инструмента для отвертки	ESD №
	3 842 514 522

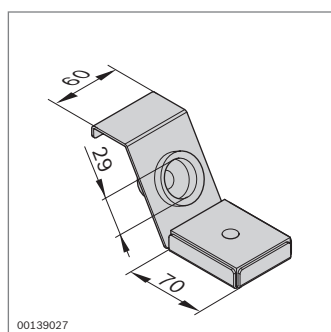
Материал: PP – полипропилен, черного цвета



- ▶ навесной держатель инструмента для заблаговременного размещения плоскогубцев

Держатель инструмента для плоскогубцев	ESD №
	3 842 514 523

Материал: PP – полипропилен, черного цвета



- ▶ навесной держатель инструмента для заблаговременного размещения паяльника

Держатель инструмента для паяльника	ESD №
	3 842 514 524

Материал: ванадийсодержащий сплав (VA)

Складская станция FiFo для диспетчеризации продуктов



Направляющая
накладка (стр. 15-2)



Переходник (стр. 15-3)



Малая правая торцевая
крышка (стр. 15-3)



Малая левая торцевая
крышка (стр. 15-3)



Большая торцевая крышка
(стр. 15-3)

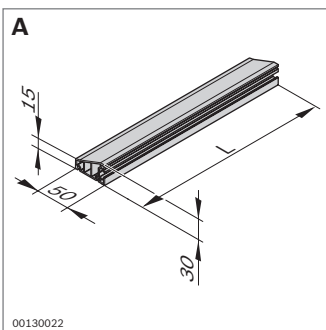


Складская станция FiFo для диспетчеризации продуктов

- ▶ компоненты для сооружения складских FiFo-станций (работающих по принципу „первым пришел – первым обслужен“) для транспортировочных тележек
- ▶ обзорность и высокий уровень наглядности при производстве, благодаря стандартизованным уровням доставки
- ▶ модульная система позволяет создать конструкцию, соответствующую Вашим требованиям и производственным площадям



00130024

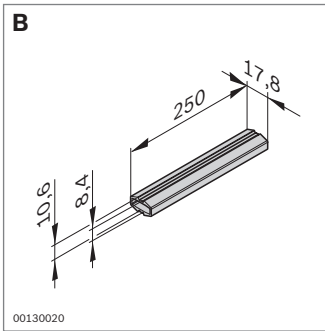


00130022

- ▶ крепление к основанию посредством клейкой ленты
- ▶ возможно крепление винтами к основанию посредством привинчивающихся торцевых крышек

Направляющая накладка	L (mm)	№
A	1200 10	3 842 540 012
	2400 10	3 842 539 894

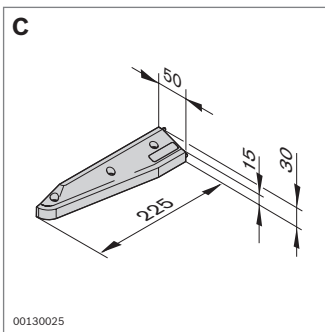
Материал: PVC - ПВХ, желтого цвета



- ▶ для параллельного соединения направляющих накладок или направляющей накладки с профилем 30x30

Переходник	№
B	3 842 539 898

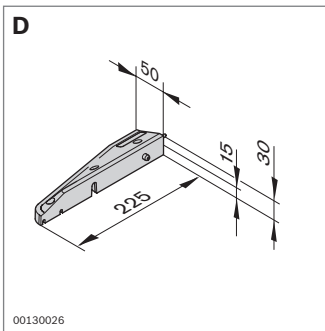
Материал: PP – полипропилен



- ▶ используется как вспомогательный элемент при стыковке тележек, а также для крепления направляющих накладок к основанию

Малая правая торцевая крышка	№
C	3 842 539 895

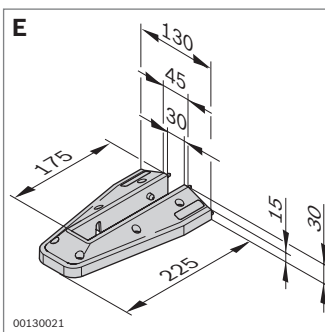
Материал: PA 6 – полиамид, черного цвета



- ▶ используется как помощь при стыковке, а также для крепления направляющих реек к основанию

Малая левая торцевая крышка	№
D	3 842 539 896

Материал: PA 6 – полиамид, черного цвета



- ▶ для установки профиля 30x30 между двумя направляющими накладками
- ▶ 30-й профиль дает возможность осуществлять устройство стеллажей, информационных стендов и ограничителей высоты. Устройство может быть выполнено на базе направляющих накладок с широким профилем (40, 45, 50) со сделанными лысками

Необходимые принадлежности:

- ▶ профиль 30x30 (стр. 2-16)

Большая торцевая крышка	№
E	3 842 539 897

Материал: PA 6 – полиамид, черного цвета

Компоненты для боковых направляющих



Направляющий профиль,
накладки скольжения
(стр. 16-3, 16-4)



Держатели,
нерегулируемые
(стр. 16-6)



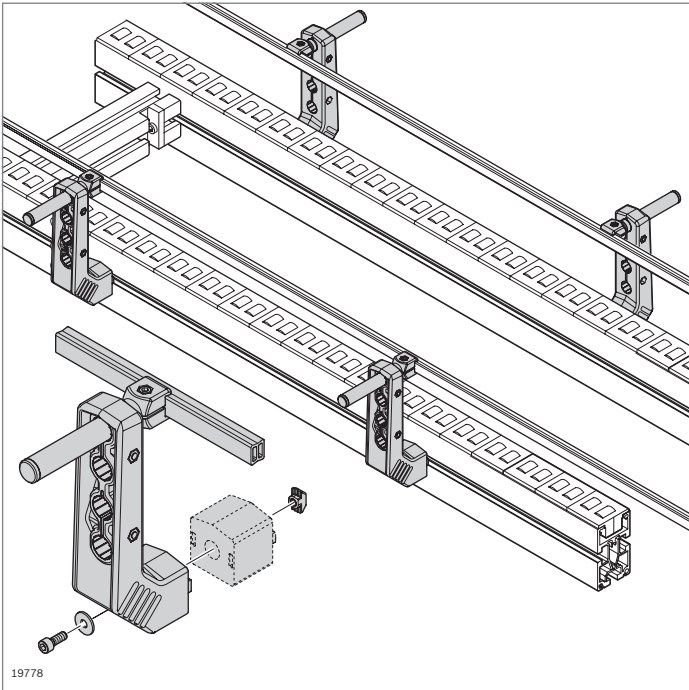
Держатели, регулируемые
(стр. 16-8)



Рукоятки для зажима
(стр. 16-13)

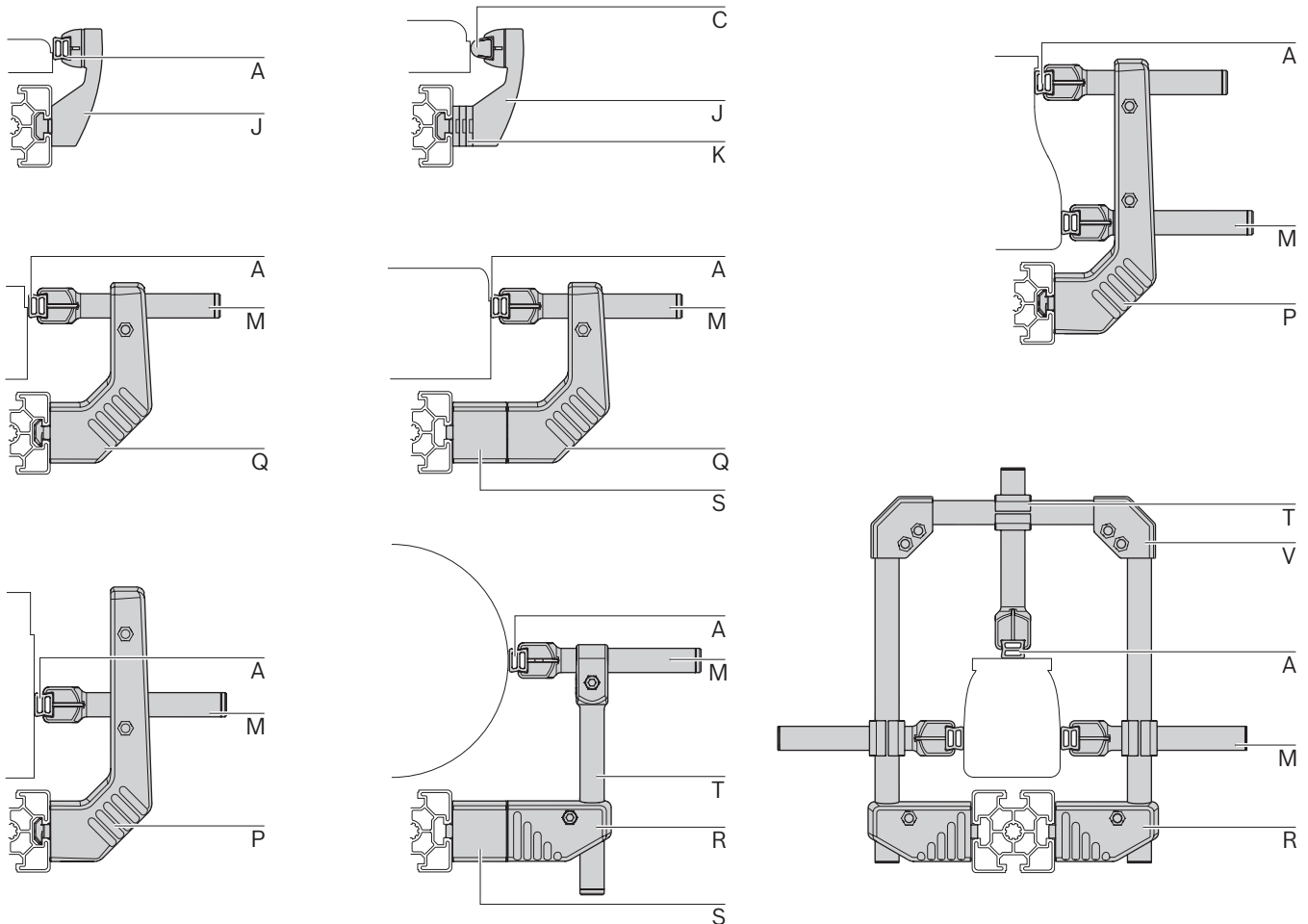
Компоненты для боковых направляющих

- ▶ разнообразные конфигурации боковых базовых направляющих профилей и держателей обеспечивают возможность подбора индивидуальных решений
- ▶ простота очистки
- ▶ прочность
- ▶ для регулировки достаточно всего одного инструмента
- ▶ сопряжение – паз 10 мм

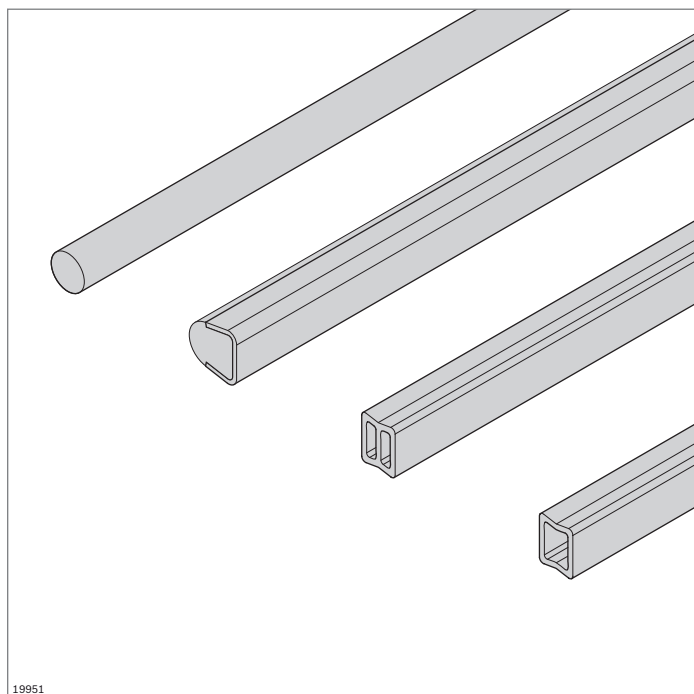


19778

Варианты монтажа



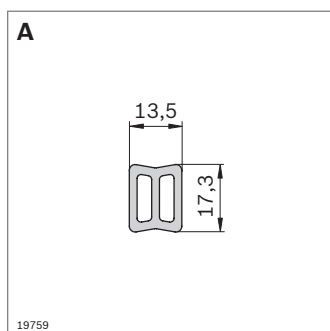
19779



19951

Направляющие профили боковых направляющих

- ▶ направляющие профили боковых направляющих для транспортируемых изделий
- ▶ пригодны для использования с нерегулируемыми держателями боковых направляющих (стр. 16-6) и регулируемых держателей боковых направляющих (стр. 16-8)
- ▶ различные материалы и геометрические формы для разнообразных применений

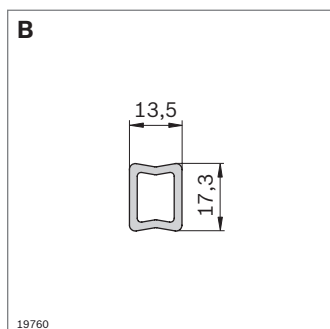


19759

- ▶ направляющий профиль из алюминия для прочных боковых направляющих

Направляющий профиль из алюминия		L (мм)	№
1 шт.		200 ... 3000	3 842 993 887 / L
	20 шт.	3000	3 842 538 829

Материал: анодированный алюминий естественного цвета
 Принадлежности: узкая накладке скольжения (**E**); высокая накладке скольжения (**F**); внешний соединитель профилей (**G**); внутренний соединитель профилей (**H**); заглушка (**I**); держатель с клипсовым креплением С L100 (**M**); держатель (**J**); зажимная головка (**L**); зажимная головка (**O**)

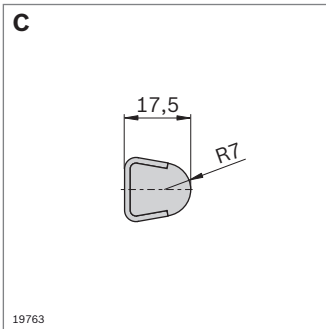


19760

- ▶ направляющий профиль из HDPE (ПЭВД) для применений при небольших нагрузках
- ▶ изгибаемый

Направляющий профиль из HDPE (ПЭВД)		L (мм)	№
1 шт.		3000	3 842 538 388

Материал: HDPE – ПЭВД, серого цвета
 Принадлежности: узкая накладке скольжения (**E**); высокая накладке скольжения (**F**); внешний соединитель профилей (**G**); внутренний соединитель профилей (**H**); заглушка (**I**); держатель с клипсовым креплением С L100 (**M**); держатель (**J**); зажимная головка (**L**); зажимная головка (**O**)



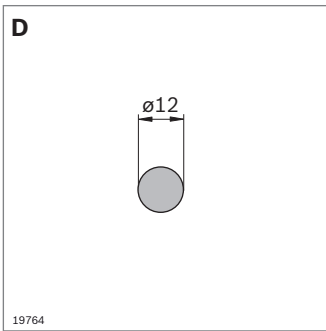
- ▶ направляющий профиль 17x17,5 в прочном исполнении из нержавеющей стали с полиэтиленовой накладкой, предотвращающей повреждения изделий

Направляющий профиль 17x17,5		L (мм)	№
1 шт.		200 ... 3000	3 842 994 863 / L
20 шт.		3000	3 842 529 850

Материал: нержавеющая сталь / PP – полиэтилен, естественного цвета

Принадлежности: внешний соединитель профилей (G); держатель с клипсовым креплением С L100 (M); держатель (J); зажимная головка (L); зажимная головка (O)

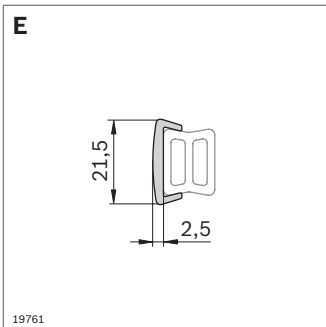
- ▶ направляющий профиль D12 в прочном исполнении из нержавеющей стали



Направляющий профиль D12		L (мм)	№
1 шт.		200 ... 3000	3 842 993 306 / L
6 шт.		3000	3 842 533 841

Материал: нержавеющая сталь

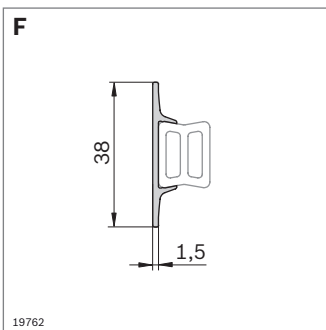
Принадлежности: держатель с клипсовым креплением D12 L100 (N)



- ▶ накладка скольжения для защелкивания на направляющий профиль из алюминия или на направляющий профиль из HDPE (ПЭВД)
- ▶ для щадящей транспортировки изделий и минимального износа рельсового профиля из HDPE (ПЭВД)

Узкая накладка скольжения	L (мм)	ESD	№
	3000		3 842 538 209
	3000		3 842 539 340

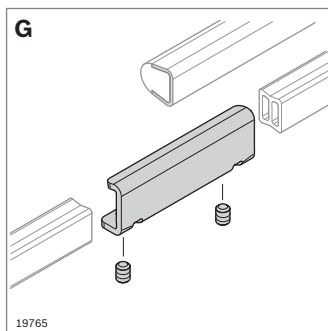
Материал: HDPE – ПЭВД, серого цвета для зон с защитой от электростатических зарядов (ESD); PEUHMW - ультра-высокомолекулярный проводящий полиэтилен, черного цвета



- ▶ накладка скольжения для защелкивания на направляющий профиль из алюминия или на рельсовый профиль из HDPE (ПЭВД)
- ▶ широкая поверхность направляющей
- ▶ для щадящей транспортировки изделий и минимального износа рельсового профиля из HDPE (ПЭВД)

Высокая накладка скольжения	L (мм)	№
	3000	3 842 538 389

Материал: HDPE – ПЭВД, серого цвета

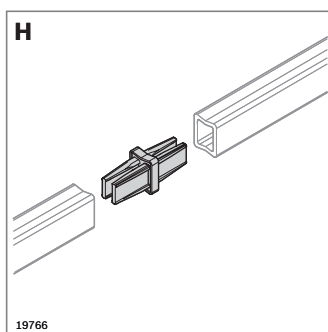


- ▶ внешний соединитель профилей для направляющего профиля из алюминия (A), направляющего профиля из HDPE (ПЭВД) (B), направляющего профиля 17x17,5 (C)

Внешний соединитель профилей		№
	10	3 842 539 613

Материал: нержавеющая сталь

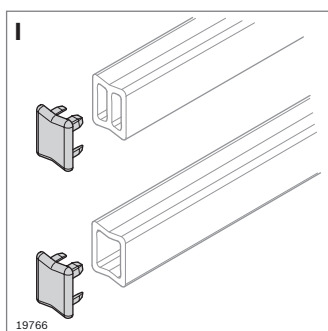
Комплектность поставки: включая 2 резьбовых штифта



- ▶ внутренний соединитель профилей для направляющего профиля из алюминия (A), направляющего профиля из HDPE (ПЭВД) (B)

Внутренний соединитель профилей		№
	10	3 842 539 345

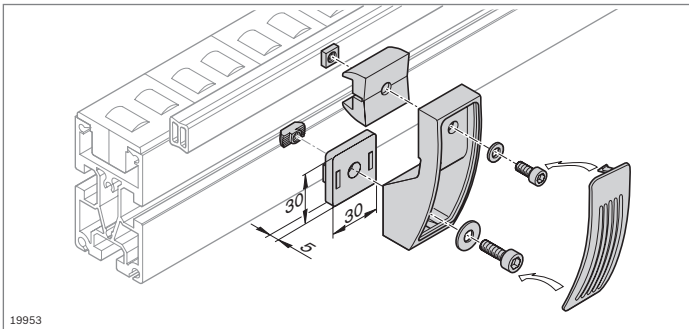
Материал: PA - полиамид, черного цвета, электропроводящий



- ▶ заглушка для направляющего профиля из алюминия (A), направляющего профиля из HDPE (ПЭВД) (B)

Заглушка		№
	10	3 842 538 208

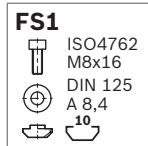
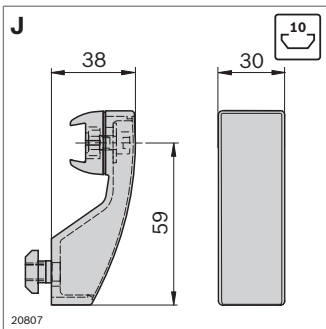
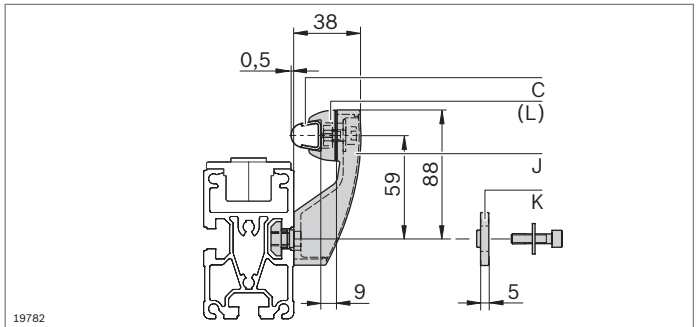
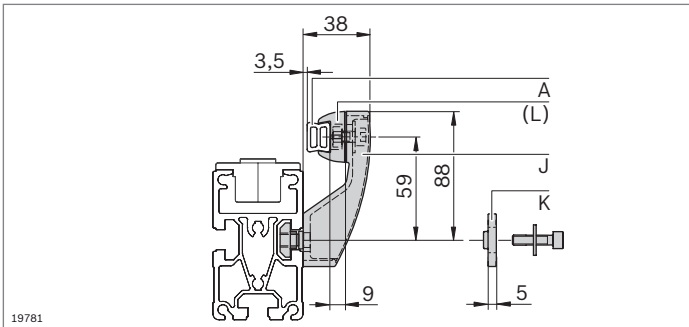
Материал: PA - полиамид, черного цвета, электропроводящий



Держатель для боковой направляющей, нерегулируемый



- ▶ держатель для боковых направляющих с определенной высотой установки и определенной шириной транспортировки



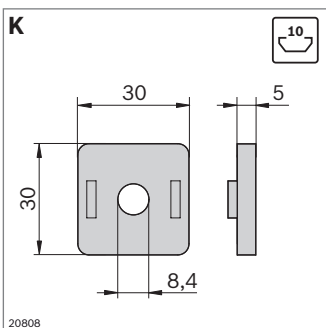
- ▶ фиксированный держатель для направляющего профиля из алюминия (A), направляющего профиля из HDPE (ПЭВД) (B) и направляющего профиля 17x17,5 (C)
- ▶ для нерегулируемой ширины транспортировки
- ▶ увеличение ширины транспортировки с помощью дистанционной прокладки (K)

Фиксированный держатель	№	FS
Комплект	3 842 527 851	FS1

Материал: PA - полиамид, черного цвета
крепежные элементы: оцинкованная сталь

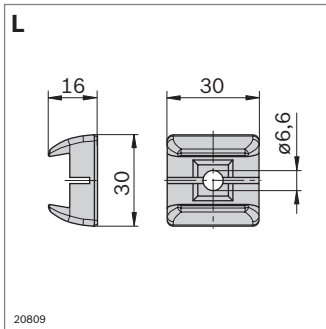
Комплектность: включая зажимную головку, крепежные элементы (FS)

- ▶ дистанционная прокладка для фиксированного держателя для увеличения ширины транспортировки



Дистанционная прокладка	№
	10 3 842 527 738

Материал: PA - полиамид, черного цвета

**FS2**

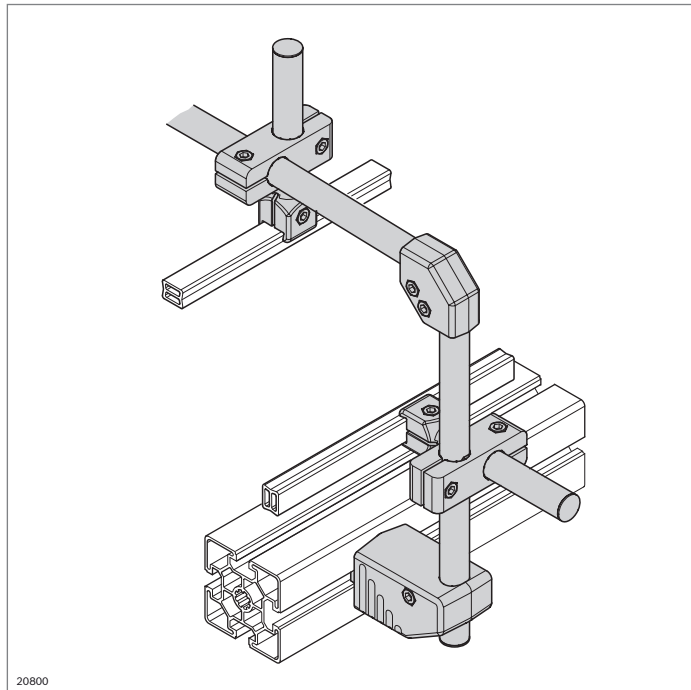
 DIN 557
M6

- ▶ головка для зажима при самостоятельном монтаже опор боковых направляющих при транспортировке изделий с габаритами, выступающими за стандартные

Зажимная головка		№	FS
Комплект	10	3 842 536 295	FS2

Материал: PA - полиамид, черного цвета
крепежные элементы: оцинкованная сталь

Комплектность поставки: включая крепежные элементы (FS)



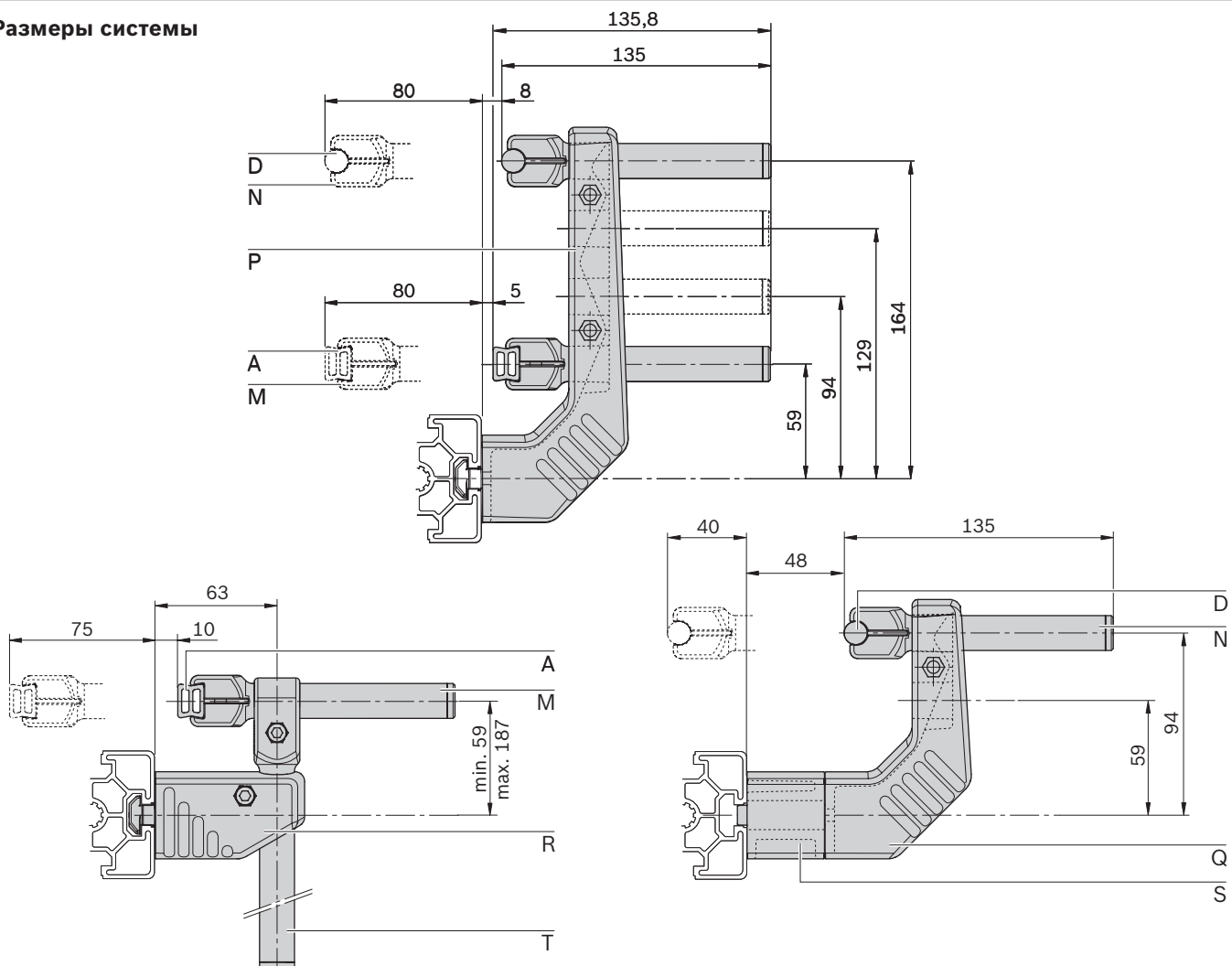
Держатель для боковой направляющей, регулируемый

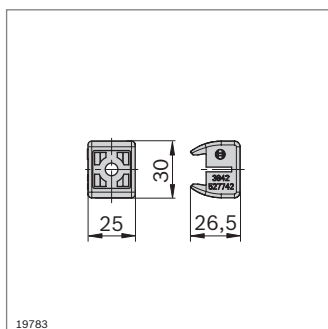
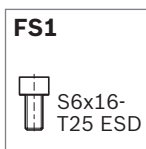
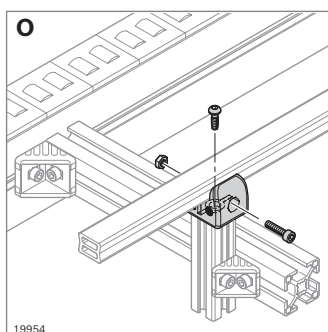
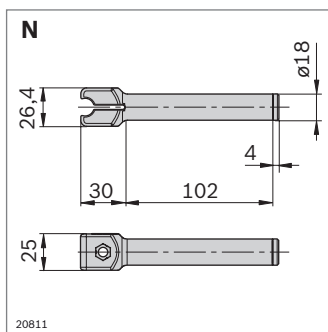
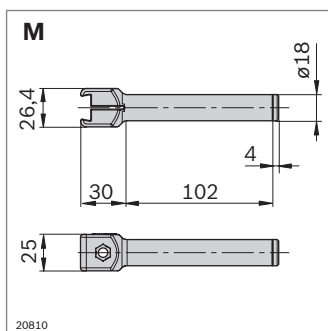


- ▶ держатели с клипсовым креплением позволяют осуществлять изменяемую настройку высоты и ширины транспортировки
- ▶ легкая очистка

Указание: для стабильности в поворотах, необходимо, чтобы как минимум 2 держателя были связаны проходящим направляющим профилем.

Размеры системы





- ▶ держатель с клипсовым креплением С L100 для крепления направляющих профилей из алюминия (А), ПЭВД (В) или 17х17,5 (С)
- ▶ градуировка в мм и дюймах для простоты установки

Держатель с клипсовым креплением С L100	№
	10 3 842 539 499

Материал: держатель с клипсовым креплением: ПА - полиамид, черного цвета
гайка, винт: нержавеющая сталь

Принадлежности: заглушка (X)

- ▶ держатель с клипсовым креплением D12 для крепления направляющих профилей D12 (D)
- ▶ градуировка в мм и дюймах для простоты установки

Держатель с клипсовым креплением D12 L100	№
	10 3 842 539 498

Материал: держатель с клипсовым креплением: ПА - полиамид, черного цвета
гайка, винт: нержавеющая сталь

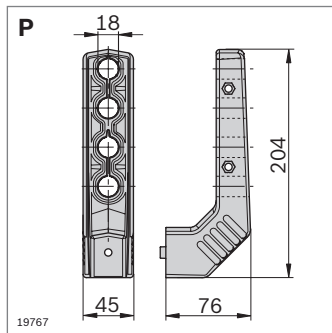
Принадлежности: заглушка (X)

- ▶ зажимная головка для крепления направляющих профилей из алюминия (А), ПЭВД (В) или нержавеющей стали с полиэтиленовой накладкой (С)
- ▶ устанавливается прямо на профили с пазом 10 мм

Зажимная головка	№	FS
Комплект	10 3 842 528 009	FS1

Материал: зажимная головка: ПА - полиамид, черного цвета
крепежные элементы: оцинкованная сталь

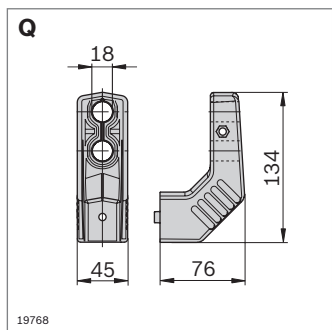
Комплектность поставки: включая крепежные элементы (FS)



- ▶ держатель с клипсовым креплением
С L100 или D12 L100
- ▶ возможна различная высота установки держателей с клипсовым креплением
- ▶ возможно изменение ширины направляющих
- ▶ дополнительное увеличение ширины направляющих путем использования дистанционной прокладки (**S**)

Держатель L204	№	FS
Комплект	3 842 539 494	FS2

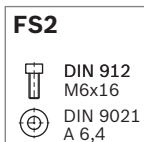
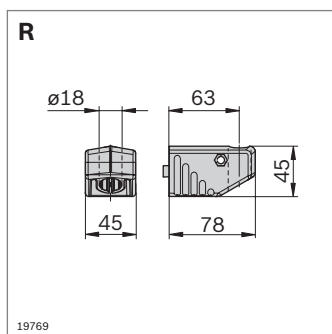
Материал: PA - полиамид, черного цвета
 крепежные элементы: нержавеющая сталь
 Комплектность поставки: включая крепежные элементы (FS)
 Принадлежности: Т-образная гайка М6, паз 10 мм (стр. 3-4),
 дистанционная прокладка (**S**)



- ▶ держатель с клипсовым креплением
С L100 или D12 L100
- ▶ возможна различная высота установки держателей с клипсовым креплением
- ▶ возможно изменение ширины транспортировки
- ▶ дополнительное увеличение ширины транспортировки путем использования дистанционной прокладки (**S**)

Держатель L134	№	FS
Комплект	3 842 539 495	FS2

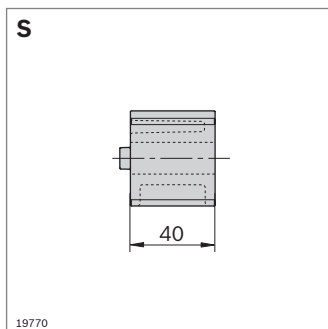
Материал: PA - полиамид, черного цвета
 крепежные элементы: нержавеющая сталь
 Комплектность поставки: включая крепежные элементы (FS)
 Принадлежности: Т-образная гайка М6, паз 10 мм (стр. 3-4),
 дистанционная прокладка (**S**)



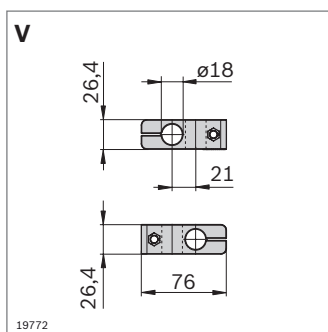
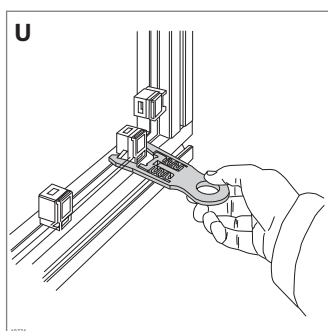
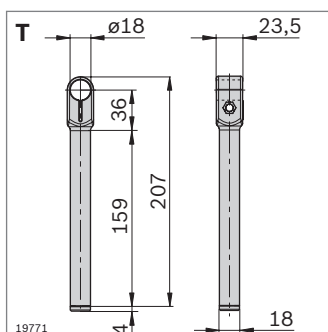
- ▶ держатель L45 для вертикального крепления держателей с клипсовым креплением или трубы D18
- ▶ для создания боковых направляющих с бесступенчатой регулировкой высоты
- ▶ увеличение ширины транспортировки путем использования дистанционной прокладки (**S**)

Держатель L45	№	FS
Комплект	10 3 842 539 496	FS2

Материал: PA - полиамид, черного цвета
 крепежные элементы: нержавеющая сталь
 Комплектность поставки: включая крепежные элементы (FS)
 Принадлежности: Т-образная гайка М6, паз 10 мм (стр. 3-4),
 дистанционная прокладка (**S**)



FS3
 DIN912
 M6x55
 DIN 9021
 -A6,4



Дистанционная прокладка		№	FS
Комплект	10	3 842 539 497	FS3
Материал:	РА - полиамид, черного цвета		
	крепежные элементы: нержавеющая сталь		
Комплектность поставки:	включая крепежные элементы (FS)		

- ▶ вертикальный держатель с клипсовым креплением для установки направляющих с регулируемой высотой

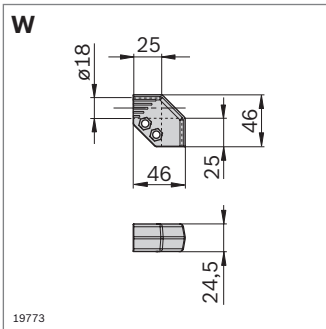
Вертикальный держатель с клипсовым креплением D18 L160		№
	10	3 842 539 500
Материал:	РА - полиамид, черного цвета	
	гайка, винт: нержавеющая сталь	
Принадлежности:	заглушка (X)	

- ▶ труба D18 для установки регулируемых по высоте вертикальных держателей или поперечин для верхних направляющих

Труба D18	L (мм)	№
	3000	3 842 539 339
Материал:	нержавеющая сталь	
Принадлежности:	заглушка (X)	

- ▶ крестообразный соединитель для перекрестного, соединения труб D18 (U) и держателей с клипсовым креплением С L100 (M) или D12 L100 (N) под прямым углом

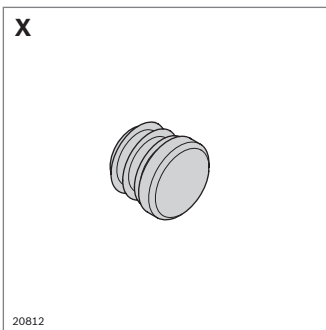
Крестообразный соединитель		№
	10	3 842 539 501
Материал:	крестообразный соединитель:	
	РА - полиамид, черного цвета	
	гайка, винт: нержавеющая сталь	



- ▶ угловой соединитель для соединения встык труб D18 (**U**) и держателей с клипсовым креплением С L100 (**M**) или D12 L100 (**N**) под прямым углом

Угловой соединитель	№
	10 3 842 539 505

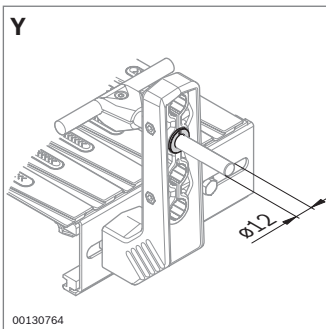
Материал: Угловой соединитель: PA - полиамид, черного цвета
гайка, винт: нержавеющая сталь



- ▶ заглушка для отверстия держателя с клипсовым креплением С L100, держателя с клипсовым креплением D12 L100, вертикального держателя с клипсовым креплением D18 L160 или трубы D18

Заглушка	№
	10 3 842 539 826

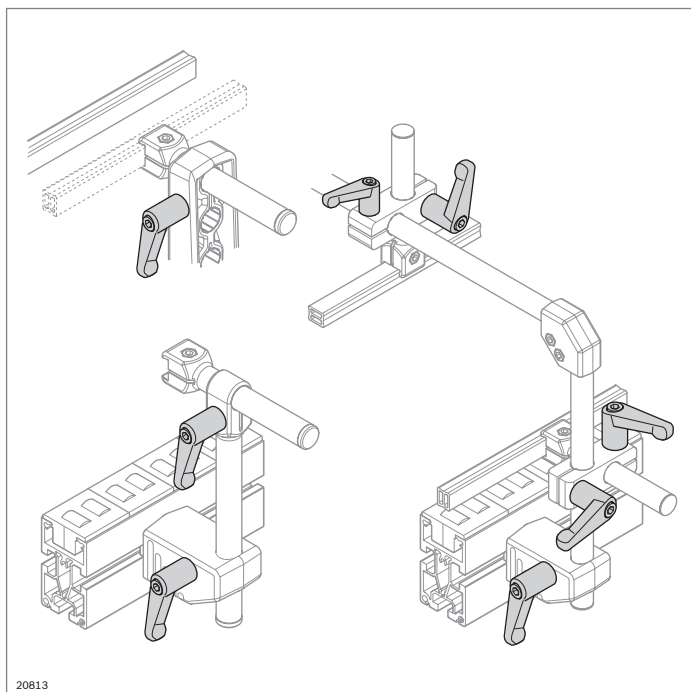
Материал: PA - полиамид, черного цвета



- ▶ переходник для крепления круглых профилей $\varnothing 12$ в фиксаторах D18

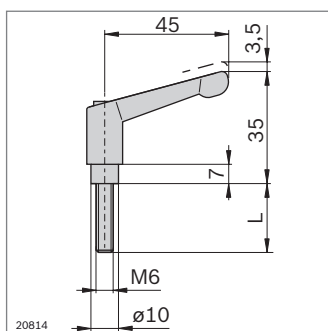
Переходник	№
	20 3 842 539 344

Материал: PA - полиамид, черного цвета



Рукоятка для зажима

- ▶ позволяет легко переместить держатели боковых направляющих
- ▶ рукоятка для зажима M6x25 для перекрестного соединения
- ▶ рукоятка для зажима M6x40 для держателя



Рукоятка для зажима	L (мм)	№
M6x25	25	3 842 528 540
M6x40	40	3 842 528 539

Материал: рычаг: черный цинк, литой под давлением с пластиковым покрытием
винты: оцинкованная сталь с черным хромированием

Компоненты для применения в установках с защитой от электростатических зарядов (ESD)



Заземляющий комплект
(стр. 17-2)



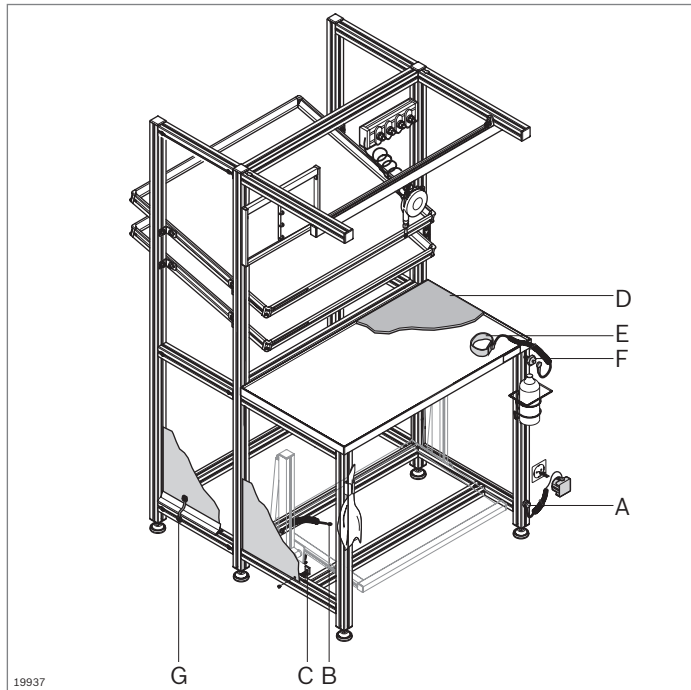
Заземляющий кабель
(стр. 17-2)



Выравниватель потенциалов
(стр. 17-3)



Заземляющий браслет на запястье, соединительная деталь
(стр. 17-3)

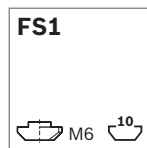
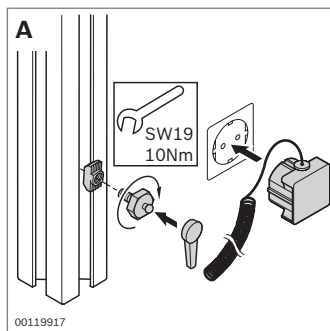


Компоненты для применения в установках с защитой от электростатических зарядов (ESD)



ESD – Electro Static Discharge

Детали, ввиду своих электрических характеристик и своей конструкции, повреждаются либо выходят из строя в результате воздействия зарядов статического электричества, что приносит экономике ежегодный ущерб, исчисляемый миллионами. С помощью компонентов Rexroth для применения в установках с защитой от электростатических зарядов (ESD) Вы защитите свои изделия от такого рода повреждений. Выбирая для себя детали, обращайте внимание на наличие символа ESD (⚡).



- ▶ заземляющий комплект для постоянного заземления рабочих мест с имеющимся риском накопления электростатических зарядов
- ▶ сопротивление утечки $R_A = 1 \times 10^6 \Omega$ (DIN EN 61340-5-1)

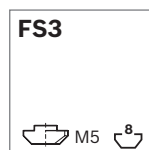
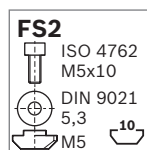
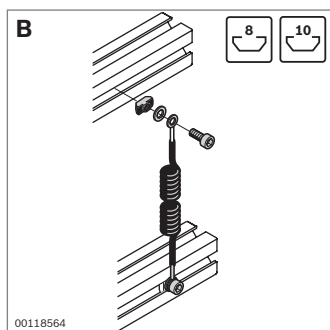
Принадлежности:

компенсирующее кольцо или компенсирующая пластина, служащие для изоляции от проводящего пола, обеспечивают возможность определенных утечек зарядов (стр. 6-3, 6-5)

Заземляющий комплект	ESD №	FS
A	⚡ 3 842 522 087	FS1

Материал: крепежные элементы: оцинкованная сталь

Комплектность поставки: включая крепежные элементы (FS)

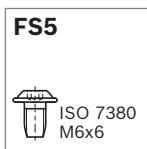
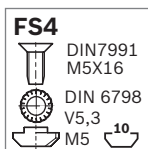
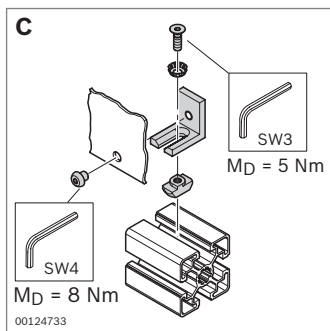


- ▶ заземляющий кабель для создания токоотводов между несущими профилями, служащих для защиты деталей, чувствительных к электростатическим зарядам

Заземляющий кабель	ESD №	FS
B	⚡ 3 842 519 465	2xFS2, FS3

Материал: крепежные элементы: оцинкованная сталь

Комплектность поставки: включая крепежные элементы (FS)

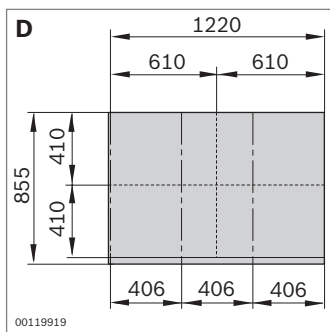


- ▶ выравниватель потенциалов для определенного заземления листовых элементов, таких, как, например, экраны

Выравниватель потенциалов	ESD	№	FS
C		3 842 536 320	FS4, FS5

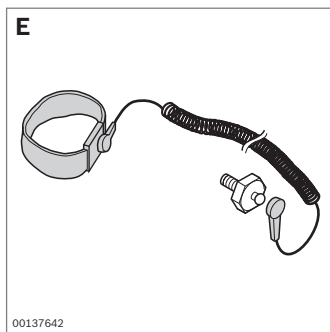
Материал: угловой соединитель: алюминий
крепежные элементы: оцинкованная сталь
Комплектность поставки: включая крепежные элементы (FS)

- ▶ защитный коврик для деталей, чувствительных к воздействию электростатических зарядов
- ▶ для создания надежного, токопроводящего соединения, например, с полками, для материалов, с защитой от воздействия электростатических зарядов, мы рекомендуем использовать медную клейкую ленту
- ▶ сопротивление утечки $R_A = 1 \times 10^6 - 1 \times 10^9 \Omega$ по стандарту DIN EN 61340-5-1



Защитный коврик ESD	ESD	№
D 1220 mm x 855 mm		3 842 522 012

Материал: каучук (толщина 2 мм)



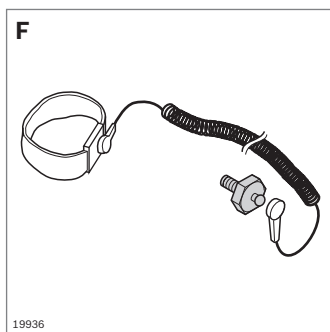
- ▶ заземляющий ручной браслет для условного заземления персон, для защиты деталей, чувствительных к воздействию электростатических зарядов

Необходимые принадлежности:

- ▶ соединительная деталь
- ▶ Т-образная гайка М6, или закладной пазовый сухарь с пружиной, М6

Заземляющий браслет на запястье	ESD	№
E		3 842 516 908

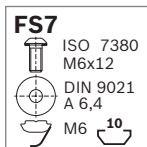
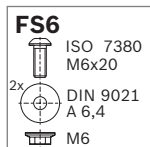
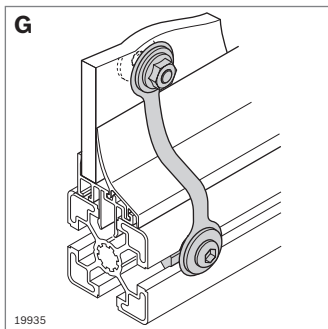
Материал: текстиль с армированным электропроводящим полимером; цвет ультрамарин



- ▶ соединительная деталь для соединения заземляющего браслета с конструктивным профилем

Соединительная деталь	ESD	№
F		10 3 842 516 905

Материал: оцинкованная сталь



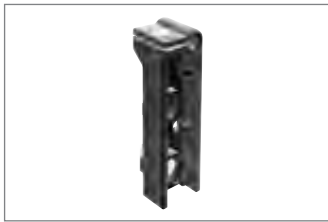
- уравниватель потенциалов для создания отвода электростатических зарядов между листовыми материалами и несущими профилями

Уравниватель потенциалов	ESD	№	FS
G		10	3 842 536 148 FS6, FS7

Материал: нержавеющая стальная лента
крепежные элементы: оцинкованная сталь

Комплектность поставки: включая крепежные элементы (FS)

Бесконтактные датчики положения и держатели датчиков



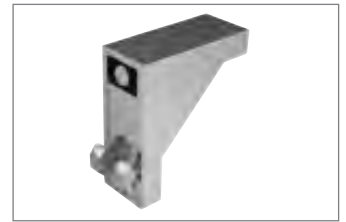
SH 1/S (стр. 18-2)



SH 1/U (стр. 18-3)



SH 2/S, SH 2/ST (стр. 18-4)



SH 2/S-H (стр. 18-5)



SH 2/U (стр. 18-6)



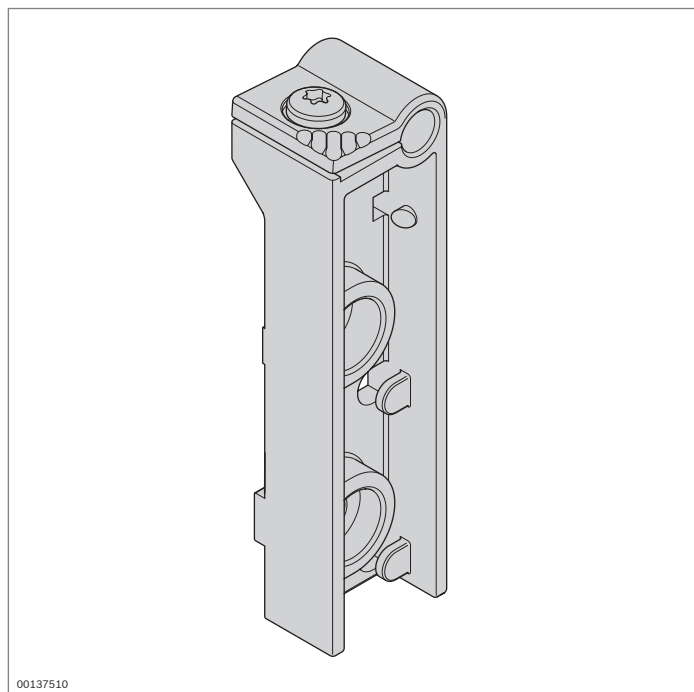
SH 2/U-H (стр. 18-7)



Датчик положения
(стр. 18-8)



Упор (стр. 18-10)



Держатель датчика положения SH 1/S



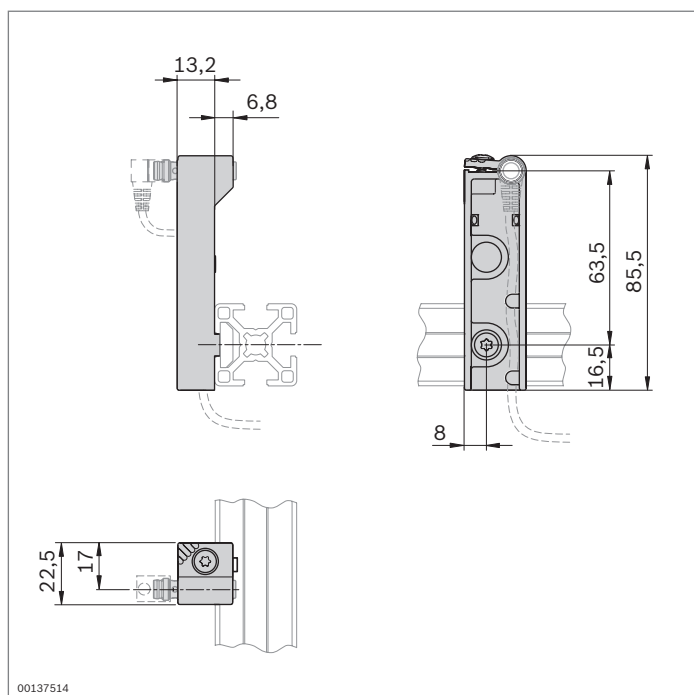
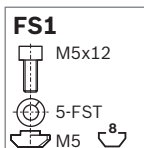
- ▶ для крепления бесконтактного датчика положения Ø6,5 мм

Необходимые принадлежности:
бесконтактный датчик положения Ø6,5мм (стр. 18-8)

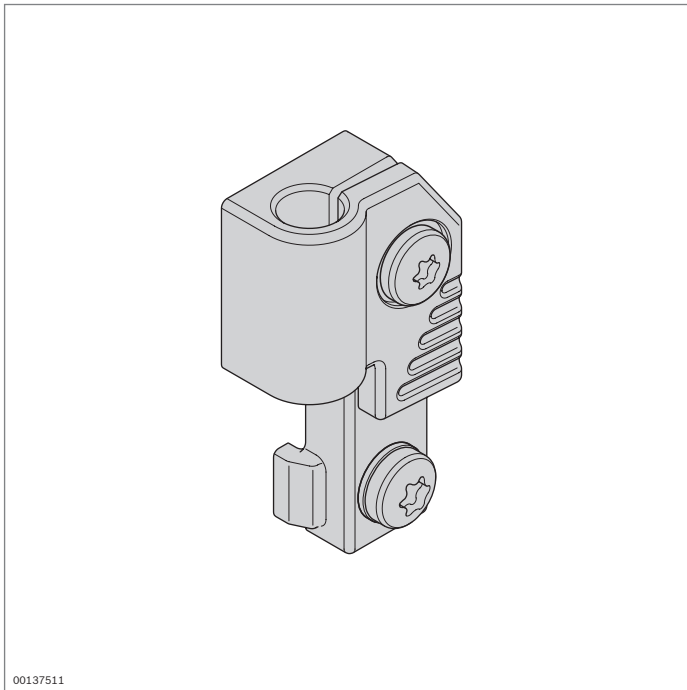
Держатель датчика положения	ESD №	FS
SH 1/S	3 842 542 556	FS1

Материал: SH 1/S: PE 6.6 - полиэтилен, черного цвета
крепежные элементы: оцинкованная сталь

Комплектность поставки: включая крепежные элементы (FS)



00137514



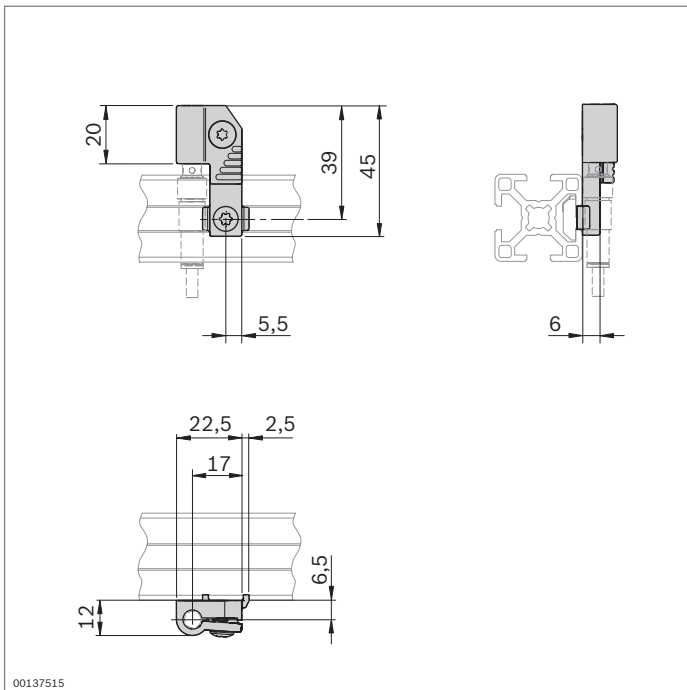
00137511

Держатель датчика положения SH 1/U



- ▶ для крепления бесконтактного датчика положения Ø6,5 мм

Необходимые принадлежности:
бесконтактный датчик положения Ø6,5 мм (стр. 18-8)

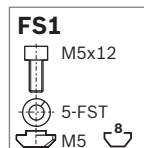


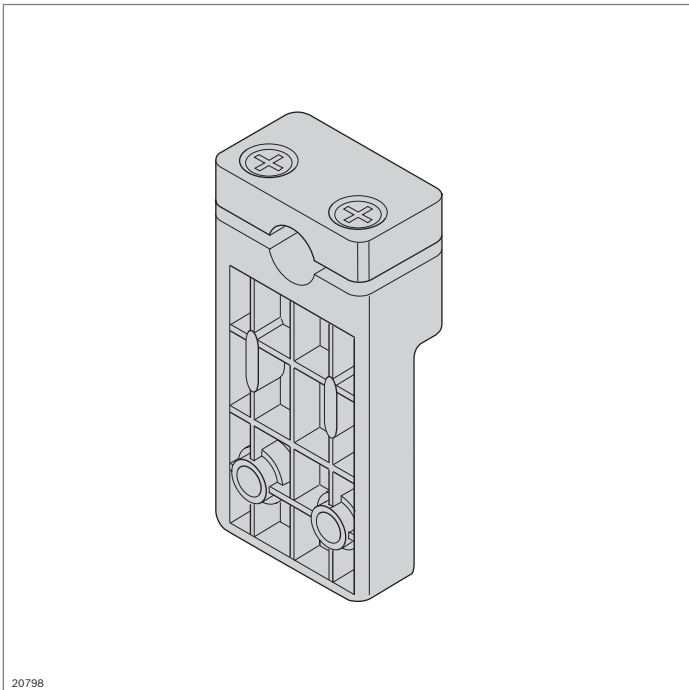
00137515

Держатель датчика положения	ESD №	FS
SH 1/U	3 842 542 555	FS1

Материал: SH 1/U: PE 6.6 - полиэтилен, черного цвета
крепежные элементы: оцинкованная сталь

Комплектность поставки: включая крепежные элементы (FS)



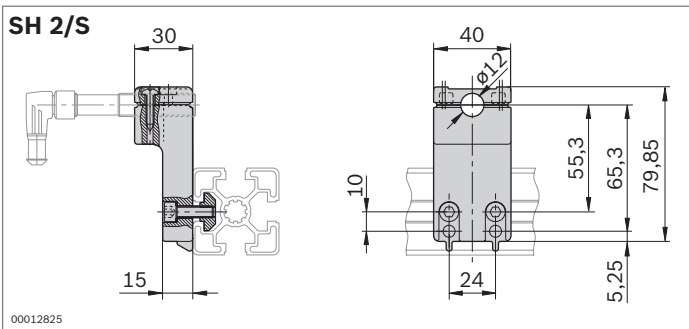


Держатель датчика положения SH 2/S, SH 2/ST



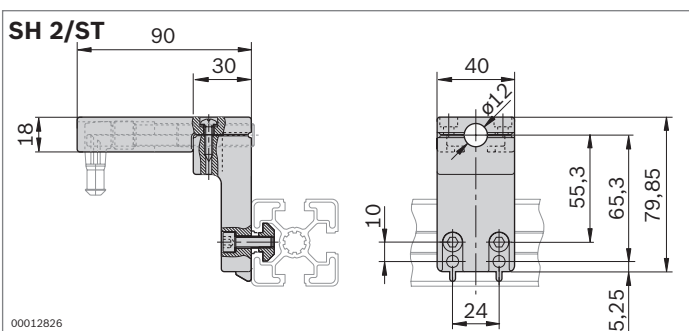
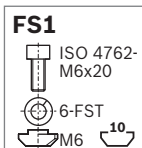
- ▶ для крепления бесконтактного датчика положения M12x50
- ▶ SH 2/ST: крышка датчика положения в качестве защиты датчика положения и кабеля

Необходимые принадлежности:
бесконтактный датчик положения M12x50 (стр. 18-9)



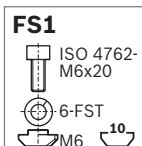
Держатель датчика положения	№	FS
SH 2/S	3 842 168 830	2xFS1

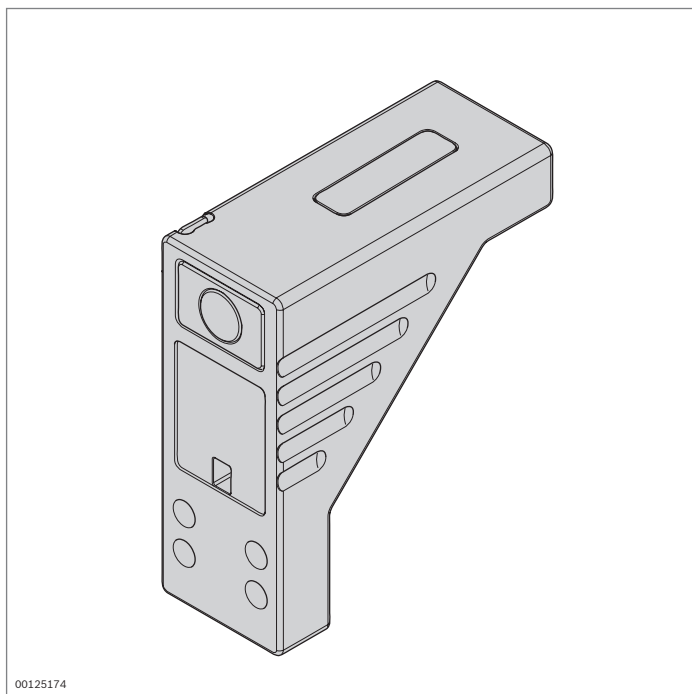
Материал: корпус: PA6 - полиамид, черного цвета
крышка датчика положения (30 мм): PA6 - полиамид, черного цвета
крепежные элементы: оцинкованная сталь
Комплектность поставки: включая крепежные элементы (FS)



Держатель датчика положения	№	FS
SH 2/ST	3 842 168 850	2xFS1

Материал: корпус: PA6 - полиамид, черного цвета
крышка датчика положения (90 мм): ABS - пластик, прозрачный
крепежные элементы: оцинкованная сталь
Комплектность поставки: включая крепежные элементы (FS)



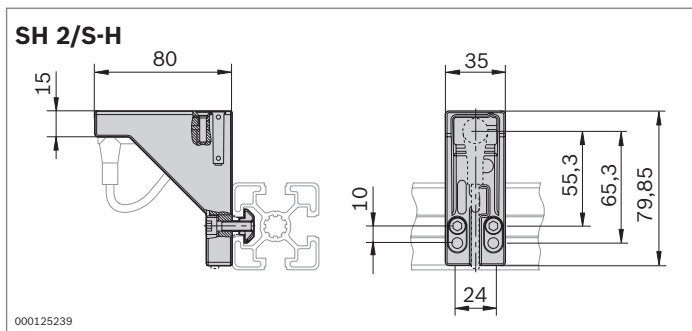


Держатель датчика положения SH 2/S-H



- ▶ для крепления бесконтактного путевого датчика положения M12x50
- ▶ особенно прочное металлическое исполнение
- ▶ прочность до 100 kg
- ▶ центрирующие выступы для предварительного позиционирования и быстрой установки в пазу профиля
- ▶ встроенный упор для датчика 12 мм
- ▶ встроенная направляющая для кабеля

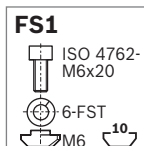
Необходимые принадлежности:
бесконтактный датчик положения M12x50 (стр. 18-9)

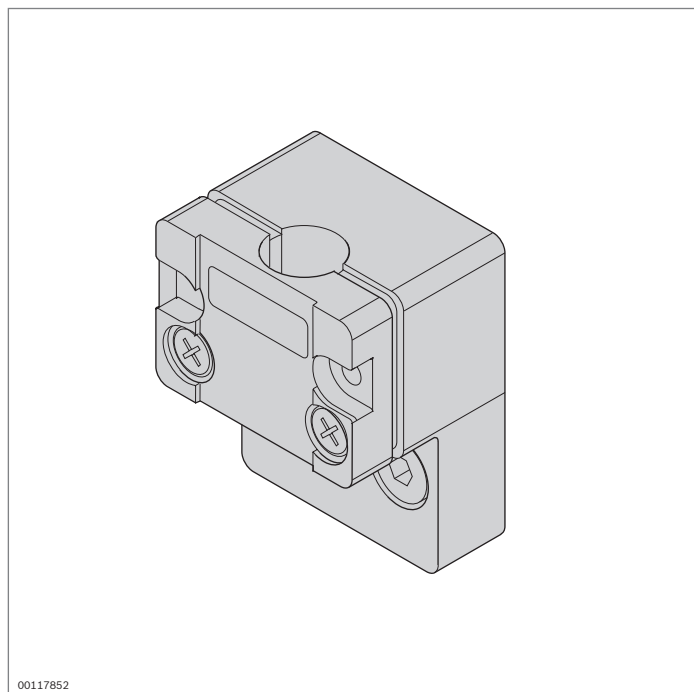


Держатель датчика положения	№	FS
SH 2/S-H	3 842 537 280	2xFS1

Материал: SH 2/S-H: алюминий, литой под давлением
крепежные элементы: оцинкованная сталь

Комплектность поставки: включая крепежные элементы (FS)





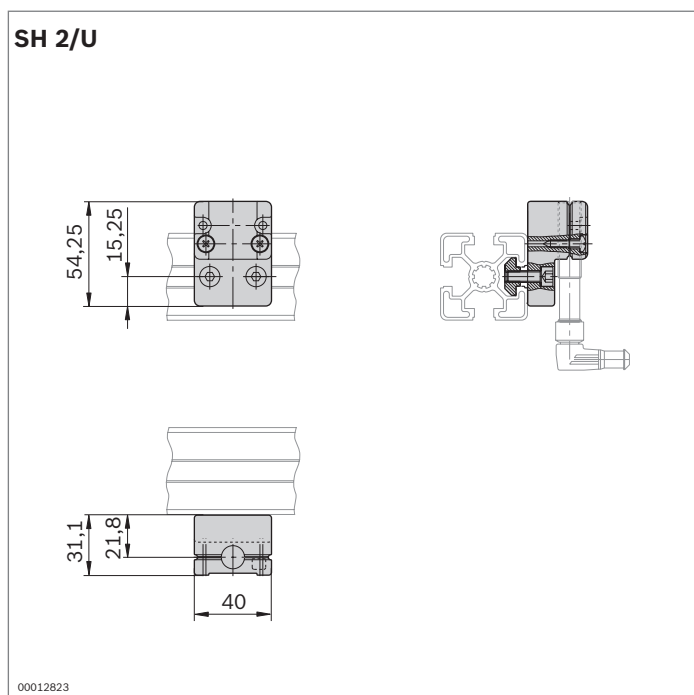
Держатель датчика положения SH 2/U



- ▶ для крепления бесконтактного датчика положения M12x50

Необходимые принадлежности:
бесконтактный датчик положения M12x50 (стр. 18-9)

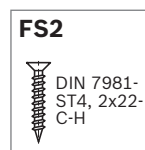
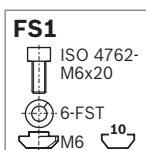
SH 2/U

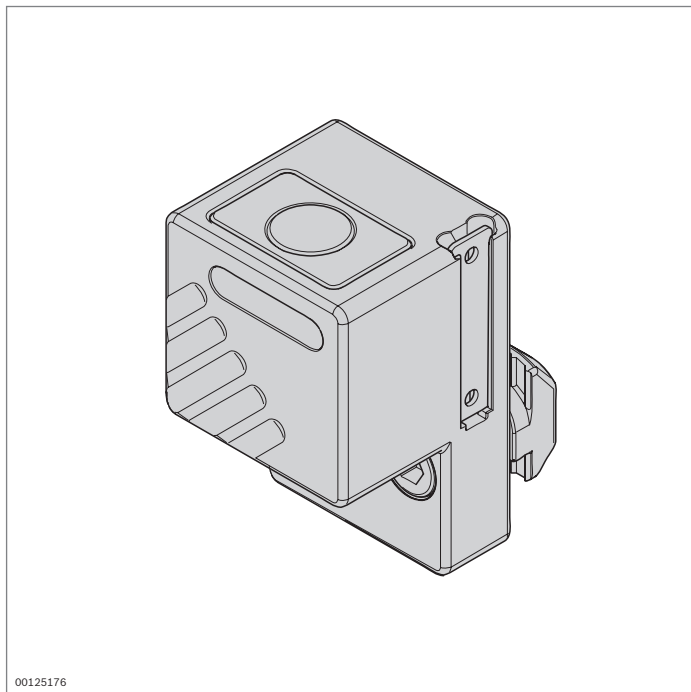


Держатель датчика положения	№	FS
SH 2/U	3 842 168 820	2xFS1, 2xFS2

Материал: SH 2/U: PA6 - полиамид, черного цвета,
гранулированный
крепежные элементы: оцинкованная сталь

Комплектность поставки: включая крепежные элементы (FS)





00125176

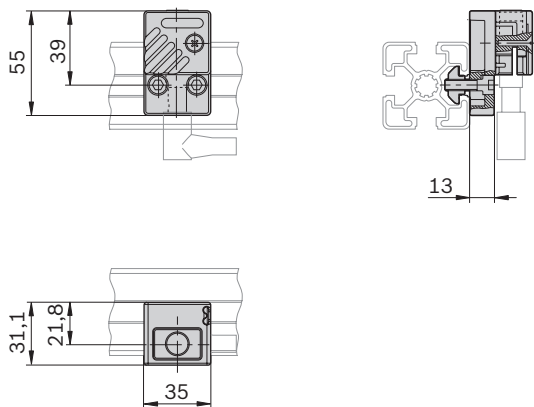
Держатель датчика положения SH 2/U-H



- ▶ для крепления бесконтактного датчика положения M12x50
- ▶ особенно прочное металлическое исполнение
- ▶ прочность до 100 kg
- ▶ центрирующие выступы для предварительного позиционирования и быстрой установки в пазу профиля
- ▶ встроенный упор для датчика 12 мм

Необходимые принадлежности:
бесконтактный датчик положения M12x50 (стр. 18-9)

SH 2/U-H

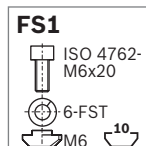


00125240

Держатель датчика положения	№	FS
SH 2/U-H	3 842 537 289	2xFS1

Материал: SH 2/U-H: алюминий, литой под давлением
крепежные элементы: оцинкованная сталь

Комплектность поставки: включая крепежные элементы (FS)



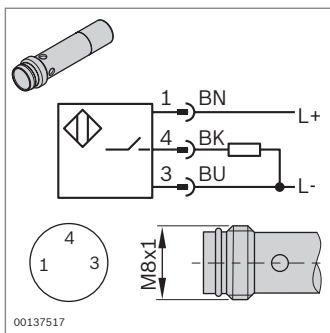
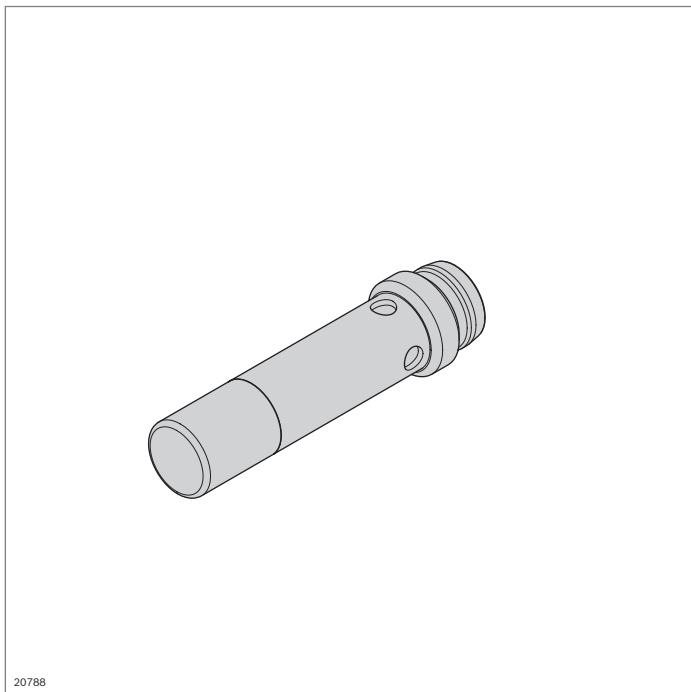
Индуктивный бесконтактный датчик положения Ø6,5 x 30 мм

- ▶ для установки в держатель датчика положения SH 1/...
- ▶ исполнение:
 - замыкающий контакт PNP
 - визуальный светодиодный индикатор включения
 - короткая конструктивная длина 30 мм; Ø6,5 мм
 - подключение с помощью разъема M8
 - расстояние срабатывания $S_N = 4$ мм
 - рабочее напряжение 0...30 V
 - частота переключений 1500 Hz
 - рабочий ток 200 mA
 - класс защиты IP 67
 - диапазон рабочих температур от -20 до 70 °C

Необходимые принадлежности:
держатель датчика положения SH 1/... (S. 18-2 f)

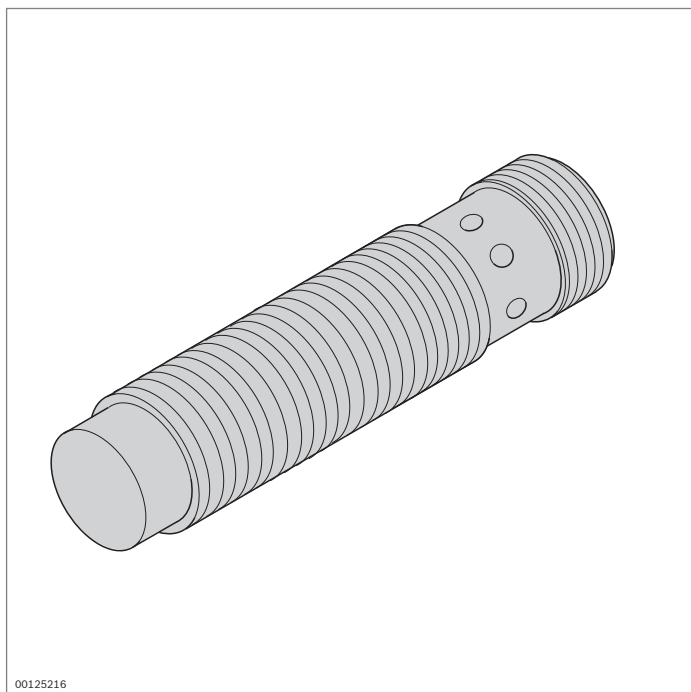
Бесконтактный датчик положения	№
Ø6,5 x 30 мм	3 842 542 500

Материал: никелированная латунь



00137517

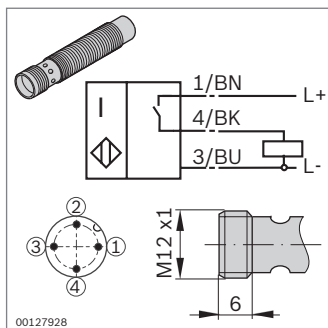
20788



00125216

Индуктивный бесконтактный датчик положения M12x50

- ▶ для установки в держатель датчика положения SH2/...
- ▶ исполнение:
 - замыкающий контакт PNP согласно IEC/EN (Международная электротехническая комиссия) 60947-5-2-2004
 - подключение через приборный штекер V1 (M12)
 - устойчив по отношению к таким средам, как масло для испытаний или уайт-спирит
 - визуальный светодиодный индикатор работы
 - позолоченные контакты
 - малая конструктивная длина 50 мм
 - металлическая резьба M12x1
 - расстояние срабатывания $S_N = 7$ мм
 - рабочее напряжение: 0...30 V
 - частота переключений: 300 Hz
 - рабочий ток: 150 mA
 - ток холостого хода: макс. 15 mA
 - класс защиты: IP 67
 - диапазон рабочих температур: от -25 до 70 °C



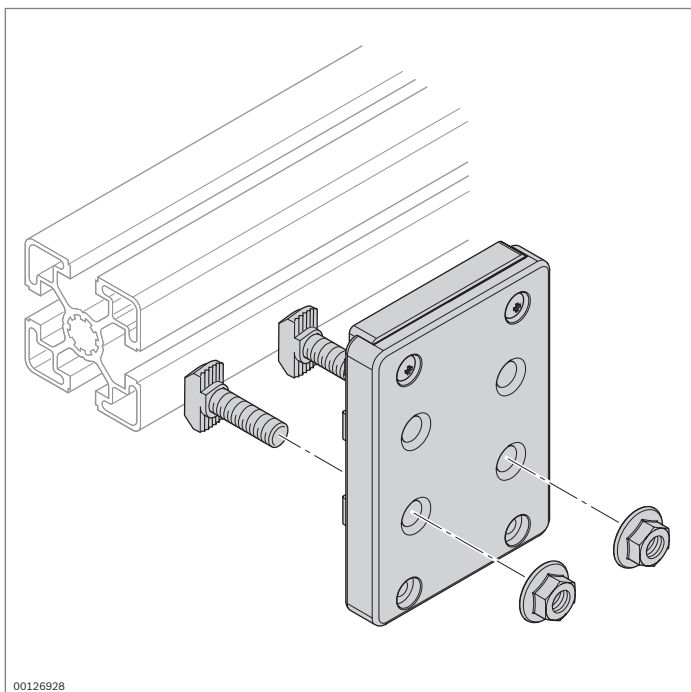
00127928

Необходимые принадлежности:

держатель датчика положения SH 2/... (стр. 18-4 и далее)

Бесконтактный датчик положения	№
M12 x 50 мм	3 842 537 995

Материал: никелированная латунь

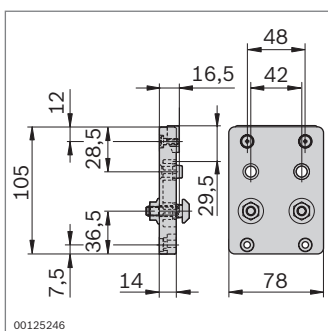


00126928

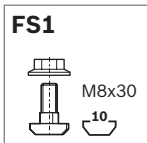
Упор




- ▶ устанавливается на профиле с пазом 10 мм
- ▶ отламываемый язычок для центрирования и удобства монтажа



00125246



Упор	ESD №	FS
	 3 842 519 717	2xFS1

Материал: упор: PA6 - полиамид
 крепежные элементы: оцинкованная сталь

Комплектность поставки: включая крепежные элементы (FS)

Технические данные

Технические данные несущих профилей

EN AW – Al MgSi		Обозначение материала по DIN EN 573 для несущих профилей Rexroth
EN AW – 6060		Номер материала по DIN EN 573
R_m	= 245 Н/мм ²	Минимальный предел прочности при растяжении (в направлении усилия)
$R_{p0,2}$	= 195 Н/мм ²	0,2%- условный предел текучести (в направлении усилия)
A_5	= 10 %	Относительное удлинение при разрыве A_5 или A_{10}
A_{10}	= 8 %	
E	= 70000 Н/мм ²	Модуль упругости E
75 HB		Твердость по Бринеллю
$\alpha_{(-50...+20\text{ °C})}$	= 21,8 x 10 ⁻⁶ 1/К	Коэффициент линейного расширения
$\alpha_{(+20...100\text{ °C})}$	= 23,4 x 10 ⁻⁶ 1/К	

μ = 0,34 Коэффициент поперечного сжатия при растяжении

E6/EV1 - 12 μ m - 300 HV Электрохимическое анодирование – толщина покрытия – твердость покрытия

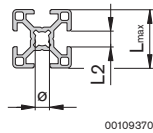
L_{max}	11-20	22,5-30	40	45-60	Допустимое отклонение размеров t (мм) для профилей из различных партий
t	±0,15	±0,2	+0,6	±0,3	

L_{max}	80	90	120	160
t	+0,8	±0,4	+1,0	+1,6

L_{max}	180	270	360
t	±0,6	±1,0	±1,5

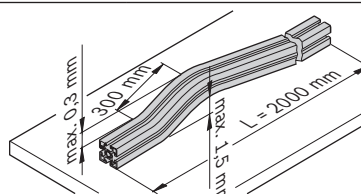
L2	6	8	10
t	+0,3	+0,3	+0,4

∅	5,5	7,3	10	15
t	-0,1 +0,2	-0,1 +0,2	±0,15	±0,15

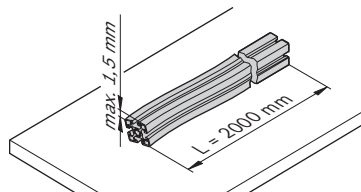


00109370

Предельные отклонения и допуски на погрешность формы по DIN EN 12020-2
Профили Rexhorh, как правило, соответствуют общепринятым допускам, заложенным в стандарте, со значительным запасом. Допуски устанавливаются спецификацией изделия.

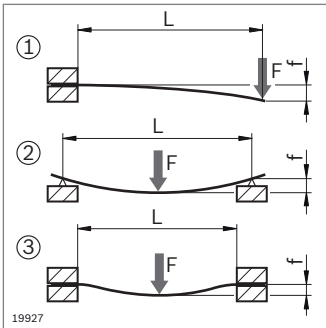


Допуск прямолинейности в продольном направлении профиля



Допуск на скручивание в продольном направлении профиля

Прогиб профилей



$$f_{①} = \frac{F \times L^3}{3 E \times I \times 10^4}$$

Прогиб профиля под действием силы F для случаев статических нагрузок ①②③

$$f_{②} = \frac{F \times L^3}{48 E \times I \times 10^4}$$

$$f_{③} = \frac{F \times L^3}{192 E \times I \times 10^4}$$

$$f_{①} = \frac{m' \times g \times L^4}{8 E \times I \times 10^4}$$

Прогиб профиля под действием собственного веса

$$f_{②} = \frac{5 \times m' \times g \times L^4}{384 E \times I \times 10^4}$$

$$f_{③} = \frac{m' \times g \times L^4}{384 E \times I \times 10^4}$$

$$\sigma_{①} = \frac{(m' \times g \times L + F) \times L}{W \times 10^3}$$

Контроль максимального напряжения, возникающего при прогибе $\sigma_{b \max}$

$$\sigma_{②} = \frac{(m' \times g \times L + F) \times L}{4 W \times 10^3}$$

$$\sigma_{③} = \frac{(m' \times g \times L + F) \times L}{8 W \times 10^3}$$

$$\sigma_{b \max} < \sigma_{b \text{ zul.}}!$$

$S_{F \text{ erf.}}$: Необходимый запас прочности для предотвращения деформации (текучности)

$$\sigma_{b \text{ zul.}} = \frac{R_{p0,2}}{S_{F \text{ erf.}}}$$

$\sigma_{b \text{ zul.}}$: Максимально допустимое напряжение при изгибе

f (мм)

W (см³)

F (Н)

E = 70000 Н/мм²

L (мм)

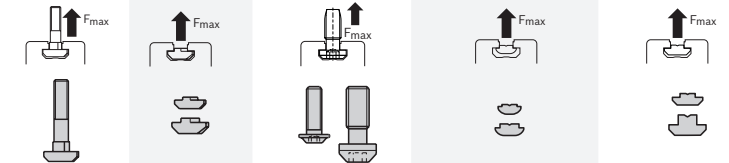

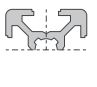



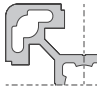
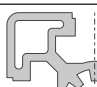

m' (кг/мм); m' = m/1000; m (стр. 2-4 ... 2-7)

I (см⁴)

g = 9,81 м/с² ≈ 10 м/с²

Нагрузочная способность паза профиля

Предельная статическая нагрузка паза (начало пластической деформации) **при использовании соединительных элементов с наибольшей резьбой**


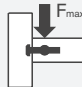
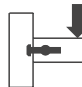
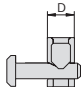

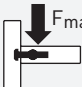
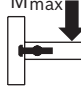
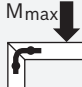


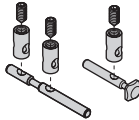
						
		Т-образный болт	Т-образная гайка	Центральный болт	Закладной пазовый сухарь	Пазовый сухарь
	 20x20, 20x20R 10x40 20x40, 20x60 20x40x40	1 700 Н	1 700 Н	2 000 Н	–	3 000 Н
	 30x30, 30x30R 30x30°, 30x45°, 30x60° 11x20, 15x120 30x45, 30x60, 30x60x60 30x90, 30x120	4 000 Н	4 000 Н	5 000 Н	2 200 Н	6 000 Н
	 90x90SL 40x40L, 40x40L R 40x30°, 40x45°, 40x60° 40x80L, 40x120L, 40x160L 40x80x80L 80x80L 80x120L, 80x160L 45x45L, 45x45L R 45x30°, 45x45°, 45x60° 15x22,5 , 15x180, 22,5x45 45x90L, 45x90x90L 50x50L, 50x50L R 50x100L , 50x150L 100x100L , 100x200L 60x60L	6 000 Н 7 000 Н	6 000 Н 7 000 Н	9 000 Н 10 000 Н	8 000 Н 9 000 Н	11 000 Н 12 000 Н
	 45x45 60x60 90x90L 22,5x180 45x60 45x90 , 45x180 90x180L	12 000 Н	12 000 Н	15 000 Н	13 000 Н	17 000 Н
	 45x270 60x90 90x90 90x180 90x360	18 000 Н	18 000 Н	22 000 Н	18 000 Н	24 000 Н

Нагрузочная способность соединений профилей

Указанные предельные нагрузки были определены опытным путем на тестовой модели (сухой). При создании конструкций следует учитывать коэффициенты запаса

прочности и строительные нормы, предусмотренные законодательством и техническими правилами!

Предельная статическая нагрузка соединения (начало пластической деформации)

		D	Паз						
 Быстрозажимной соединитель (стр. 3-48)		8	6 / 6	↻ 2,5 Нм	450 Н	18 Нм			
		11	8 / 8	↻ 12 Нм	500 Н	40 Нм			
		11	8 / 10	↻ 12 Нм	2000 Н	70 Нм			
		17	10 / 10	↻ 25 Нм	4000 Н	140 Нм			
		9,8	10 / 10	↻ 6 Нм	800 Н	50 Нм			
		Паз							
 Изгибаемый быстрозажимной соединитель (стр. 3-51)	30x30	8	↻ 12 Нм	1100 Н	35 Нм	24 Нм	650 Н	40 Нм	
	40x40L	10	↻ 25 Нм	1500 Н	110 Нм	100 Нм	1000 Н	80 Нм	
	45x45L	10	↻ 25 Нм	1500 Н	120 Нм	110 Нм	1000 Н	95 Нм	
	45x45	10	↻ 25 Нм	1500 Н	140 Нм	145 Нм	1100 Н	180 Нм	
	50x50L	10	↻ 25 Нм	1500 Н	150 Нм	160 Нм	1100 Н	180 Нм	


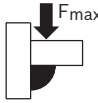
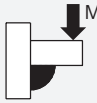

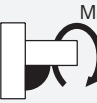
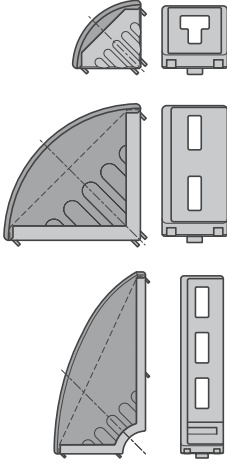
		Паз					
	Ø11, L=30	8		6 Нм	2500 Н	60 Нм	20 Нм
	Ø17, L=40	10		25 Нм	4000 Н	180 Нм	40 Нм
	Ø17, L=45	10		25 Нм	4000 Н	180 Нм	60 Нм
	Ø17, L=50	10		25 Нм	4000 Н	200 Нм	65 Нм
	Ø17, L=60	10		25 Нм	4000 Н	200 Нм	80 Нм
	Ø17, L=80	10		25 Нм	5000 Н	800 Нм	170 Нм
	Ø17, L=90	10		25 Нм	5000 Н	800 Нм	200 Нм
	Ø17, L=100	10		25 Нм	5000 Н	1000 Нм	480 Нм
Болтовой соединитель (стр. 3-54)	Ø28, L=22,5	10		25 Нм	2000 Н	-	-
		Паз					
	S6	6		10 Нм	500 Н	8 Нм	
	S8	8		25 Нм	800 Н	43 Нм	
	S12	10		35 Нм	1300 Н	80 Нм	
	Центральный болт (стр. 3-36)	M12	10		35 Нм	3000 Н	80 Нм

		Паз						
	20/2	6	↻	10 Нм		18 Нм		
	20/3	6	↻	10 Нм			23 Нм	
	30/2	8	↻	25 Нм		80 Нм		
	30/3	8	↻	25 Нм			85 Нм	
	40/2	10	↻	35 Нм		60 Нм		
	40/3	10	↻	35 Нм			70 Нм	
	45/2		10	↻	35 Нм	45x45L	150 Нм	
						45x45	200 Нм	
	45/3		10	↻	35 Нм	45x45L		170 Нм
						45x45		240 Нм
Кубический соединитель (стр. 3-38)	50/2	10	↻	35 Нм		120 Нм		
	50/3	10	↻	35 Нм			140 Нм	


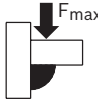
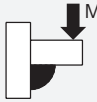
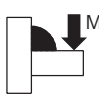
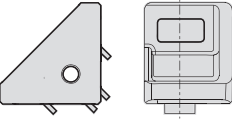
		Профиль	Паз						
	SV8	30x...	8	↻	6 Нм	1000 Н	35 Нм	15 Нм	
	SV 10L	45x... L	10	↻	15 Нм	3500 Н	110 Нм	30 Нм	
	SV 10	40x..., 45x...	10	↻	15 Нм	3500 Н	110 Нм	30 Нм	
	Зажимной соединитель (стр. 3-12)	60x...	10	↻	15 Нм	3500 Н	195 Нм	60 Нм	

		Паз					
		8 / 8	↻	12 Нм		2200 Н	50 Нм
		10 / 10	↻	15 Нм		2800 Н	100 Нм
Внутренний угловой соединитель (стр. 3-13)							

		Паз					
		6 / 6	↻	3 Нм		600 Н	10 Нм
		8 / 8	↻	12 Нм		2500 Н	50 Нм
	Внутренний угловой соединитель R (стр. 3-14)	10 / 10	↻	15 Нм		3000 Н	100 Нм

				Паз					
	20/20	6	↻	5 Нм	700 Н	6 Нм	25 Нм	–	
	20/40	6	↻	5 Нм	1400 Н	15 Нм	50 Нм	8 Нм	
	30/30	8	↻	10 Нм	1250 Н	25 Нм	75 Нм	–	
	30/60	8	↻	10 Нм	2500 Н	100 Нм	170 Нм	25 Нм	
	30/120	8	↻	10 Нм	3750 Н	100 Нм		47 Нм	
	60/60-8	8	↻	10 Нм	5000 Н	320 Нм	370 Нм	110 Нм	
	60/60-10	10	↻	25 Нм	3000 Н	125 Нм	150 Нм	–	
	40/40	10	↻	25 Нм	3000 Н	55 Нм	145 Нм	35 Нм	
	40/80	10	↻	25 Нм	6000 Н	180 Нм	400 Нм	60 Нм	
	40/160	10	↻	25 Нм	9000 Н	250 Нм		60 Нм	
	80/80	10	↻	25 Нм	14000 Н	500 Нм	1000 Нм	400 Нм	
	45/45	10	↻	25 Нм	3000 Н	60 Нм	160 Нм	–	
	45/90	10	↻	25 Нм	6000 Н	180 Нм	400 Нм	60 Нм	
	45/180	10	↻	25 Нм	9000 Н	250 Нм		65 Нм	
	90/90	10	↻	25 Нм	12000 Н	370 Нм	800 Нм	200 Нм	
	43x42	10	↻	25 Нм	2000 Н	–	160 Нм	–	
	50/50	10	↻	25 Нм	4000 Н	125 Нм	250 Нм	38 Нм	
	50/100	10	↻	25 Нм	7500 Н	300 Нм	600 Нм	73 Нм	
100/100	10	↻	25 Нм	15000 Н	550 Нм	1100 Нм	480 Нм		

Угловой соединитель (стр. 3-17)

				Паз					
	S 20x20	6	↻	2,5 Нм	700 Н	3,6 Нм	25 Нм		
	S 30x30	8	↻	8,5 Нм	1250 Н	16 Нм	75 Нм		
	S 40x40	10	↻	25 Нм	3000 Н	36 Нм	160 Нм		
	S 45x45	10	↻	25 Нм	3000 Н	36 Нм	160 Нм		

Угловой соединитель S (стр. 7-8)

		Паз			
		30x30	8	↻ 25 Нм (S8) / 5 Нм (M5)	4000 Н / 80 Нм
		40x40	10	↻ 35 Нм (S12) / 10 Нм (M6)	9000 Н / 150 Нм
		45x45	10	↻ 35 Нм (S12) / 10 Нм (M6)	9000 Н / 200 Нм
		50x50	10	↻ 35 Нм (S12) / 10 Нм (M6)	10000 Н / 170 Нм

Т-образный соединитель (стр. 3-45)

		Паз		
		30x30	8	↻ 25 Нм (S8) / 5 Нм (M5) / 81 Нм
		40x40	10	↻ 35 Нм (S12) / 10 Нм (M6) / 170 Нм
		45x45	10	↻ 35 Нм (S12) / 10 Нм (M6) / 200 Нм
		50x50	10	↻ 35 Нм (S12) / 10 Нм (M6) / 180 Нм

Торцевой соединитель (стр. 3-43)

Нагрузочная способность профильного соединения с торцевым компенсатором (стр. 2-78)

		Паз				
	30x30		S8	8	↻ 25 Нм	600 Н / 37 Нм / 28 Нм
				8 / 8	↻ 12 Нм	600 Н / 37 Нм / 28 Нм
	40x40		M12 / S12	10	↻ 30 Нм	1000 Н / 47 Нм / 55 Нм
				10 / 10	↻ 22 Нм	1000 Н / 47 Нм / 55 Нм
	45x45		S12 / M12	10	↻ 35 Нм	1200 Н / 53 Нм / 59 Нм
				10 / 10	↻ 25 Нм	1200 Н / 53 Нм / 59 Нм

Перечень номеров заказа изделий

0 842 901 309	12-2	3 842 305 766	7-12	3 842 503 242	5-6	3 842 510 464	9-5
1 070 170 261	13-48	3 842 305 767	7-12	3 842 503 844	2-47	3 842 511 352	6-6
1 845 719 000	2-80	3 842 305 768	7-12	3 842 503 845	2-41, 13-17,	3 842 511 702	2-34
3 842 071 941	12-31	3 842 311 950	6-5		13-24	3 842 511 704	2-21
3 842 111 987	3-10	3 842 311 951	6-5	3 842 504 760	3-29	3 842 511 782	2-40
3 842 111 988	3-10	3 842 311 956	6-5	3 842 504 790	6-7	3 842 511 783	2-39/40/41/42,
3 842 111 989	3-10	3 842 319 500	12-15	3 842 505 144	4-5		13-12, 13-31, 13-38
3 842 146 813	3-31	3 842 319 501	12-15	3 842 506 948	2-16	3 842 511 841	13-18
3 842 146 815	3-32	3 842 338 990	2-57	3 842 506 949	2-17	3 842 511 855	2-39, 2-40/41
3 842 146 848	3-32	3 842 345 081	3-6, 3-31/32,	3 842 506 950	2-16	3 842 511 872	2-50
3 842 146 877	13-7/8,		6-11, 10-5	3 842 506 951	2-17	3 842 511 874	2-50/51
	13-17/18, 13-31/32	3 842 346 595	4-8	3 842 506 956	2-35	3 842 511 876	2-50/51
3 842 146 901	2-77	3 842 348 526	3-25	3 842 506 957	2-35	3 842 511 893	6-5
3 842 146 902	8-24	3 842 352 009	3-25	3 842 506 958	2-35	3 842 512 603	2-19
3 842 146 905	8-23	3 842 352 061	6-5	3 842 506 959	2-36	3 842 513 517	12-9
3 842 146 906	7-2	3 842 352 085	5-4	3 842 508 087	5-5	3 842 513 576	2-46
3 842 146 920	11-4	3 842 500 287	9-5	3 842 508 088	5-5	3 842 513 581	2-21
3 842 146 972	3-56	3 842 500 921	3-54	3 842 508 102	2-55	3 842 513 584	2-21
3 842 168 820	18-6	3 842 500 922	3-54	3 842 508 104	2-56	3 842 513 646	13-10
3 842 168 830	18-4	3 842 500 923	3-54	3 842 508 116	2-56	3 842 513 648	13-36, 13-43
3 842 168 850	18-4	3 842 501 232	2-16, 2-19/20	3 842 508 967	12-31	3 842 514 519	14-8
3 842 184 738	2-75, 7-6	3 842 501 576	12-11	3 842 509 175	2-38	3 842 514 522	14-8
3 842 191 094	2-39	3 842 501 577	2-47	3 842 509 177	8-23	3 842 514 523	14-8
3 842 191 175	3-44	3 842 501 578	12-11	3 842 509 178	2-16	3 842 514 524	14-8
3 842 191 182	2-77	3 842 501 587	3-19	3 842 509 179	2-47	3 842 514 567	6-10
3 842 191 194	8-24	3 842 501 751	3-4	3 842 509 183	2-51	3 842 514 568	6-5
3 842 218 940	12-10	3 842 501 752	3-4	3 842 509 184	2-39	3 842 514 663	2-51
3 842 218 941	12-10	3 842 501 753	3-4	3 842 509 185	2-51	3 842 514 664	2-44
3 842 218 942	12-10	3 842 501 962	2-77	3 842 509 186	2-41	3 842 514 928	3-7
3 842 218 953	12-2	3 842 502 137	3-19	3 842 509 187	2-41	3 842 514 929	3-7
3 842 242 400	2-44, 2-45/46,	3 842 502 257	6-4	3 842 509 188	2-45	3 842 514 930	3-7
	13-24, 13-31, 13-38	3 842 502 674	2-34, 2-38,	3 842 509 189	2-44	3 842 514 931	3-7, 12-9
3 842 242 404	8-24		10-5, 13-31	3 842 509 658	2-43	3 842 515 122	2-39, 13-7
3 842 259 790	6-21	3 842 502 683	4-2	3 842 510 078	3-7	3 842 515 229	2-54
3 842 259 791	6-21	3 842 502 687	4-5	3 842 510 145	5-5	3 842 515 244	7-13
3 842 259 792	6-22	3 842 502 688	4-5	3 842 510 165	9-5	3 842 515 366	6-17
3 842 259 793	6-22	3 842 503 073	2-77	3 842 510 293	2-51	3 842 515 367	6-17
3 842 259 794	6-22	3 842 503 143	2-16, 2-19/20	3 842 510 462	9-5, 12-5	3 842 515 457	6-15

20-2 MGE 13.0 | Перечень номеров заказа изделий

3 842 515 459	6-15	3 842 517 854	2-39	3 842 522 303	6-5	3 842 523 354	2-13
3 842 515 473	3-28	3 842 517 855	2-39	3 842 522 345	10-7	3 842 523 438	3-7
3 842 515 531	10-20	3 842 518 204	2-76	3 842 522 462	10-7	3 842 523 442	2-34, 2-38
3 842 515 547	3-28	3 842 518 205	2-76	3 842 522 463	10-7	3 842 523 493	7-3
3 842 515 863	10-20	3 842 518 343	7-2	3 842 522 464	10-7	3 842 523 494	7-3
3 842 516 015	2-45	3 842 518 347	7-2	3 842 522 465	10-7	3 842 523 508	3-18
3 842 516 165	9-6	3 842 518 351	7-2	3 842 522 466	10-4	3 842 523 511	3-18
3 842 516 175	6-10	3 842 518 367	2-77	3 842 522 467	10-4, 10-10,	3 842 523 513	3-18
3 842 516 214	2-43, 2-45, 13-17	3 842 518 368	2-77		10-14	3 842 523 516	3-18
3 842 516 506	2-16, 2-19/20	3 842 518 369	2-77	3 842 522 468	10-4, 10-12	3 842 523 517	3-18
3 842 516 669	3-7	3 842 518 375	2-77	3 842 522 469	10-4, 10-12,	3 842 523 520	3-18
3 842 516 685	3-7	3 842 518 376	2-77		10-13	3 842 523 522	3-18
3 842 516 694	8-21	3 842 518 377	2-77	3 842 522 475	10-18	3 842 523 525	3-19
3 842 516 715	8-10	3 842 518 424	3-29	3 842 522 476	10-18	3 842 523 528	3-19
3 842 516 720	2-54	3 842 518 426	3-47	3 842 522 477	10-18	3 842 523 530	3-19
3 842 516 729	14-5	3 842 518 427	3-35	3 842 522 479	8-12, 10-14	3 842 523 532	3-19
3 842 516 731	14-5	3 842 518 650	14-7	3 842 522 481	10-8	3 842 523 534	3-19
3 842 516 837	7-11	3 842 518 738	8-17	3 842 522 633	4-6	3 842 523 537	3-19/20/21
3 842 516 838	7-11	3 842 518 740	9-6	3 842 522 634	4-6	3 842 523 538	3-20
3 842 516 845	4-10	3 842 518 743	6-4	3 842 523 014	9-2, 11-2	3 842 523 541	3-20
3 842 516 846	4-10	3 842 518 797	9-3	3 842 523 092	5-4	3 842 523 543	3-20
3 842 516 847	4-3, 4-10	3 842 518 798	9-3	3 842 523 093	5-6	3 842 523 546	3-21
3 842 516 848	4-10	3 842 518 856	13-13, 13-15	3 842 523 094	5-6	3 842 523 549	3-21
3 842 516 849	4-10	3 842 518 897	13-25	3 842 523 097	5-3	3 842 523 551	3-21
3 842 516 850	4-10	3 842 518 898	13-39	3 842 523 098	5-3	3 842 523 553	3-21
3 842 516 851	4-10	3 842 519 318	3-41	3 842 523 102	5-6	3 842 523 555	3-21
3 842 516 905	17-3	3 842 519 319	3-41	3 842 523 135	3-4	3 842 523 558	3-23
3 842 516 908	17-3	3 842 519 321	3-42	3 842 523 140	3-7	3 842 523 561	3-23
3 842 517 057	2-16, 2-19/20	3 842 519 465	17-2	3 842 523 142	3-7	3 842 523 563	3-23
3 842 517 058	2-34, 2-38	3 842 519 565	7-4	3 842 523 145	3-7	3 842 523 567	3-24
3 842 517 059	2-34, 2-38	3 842 519 567	7-4	3 842 523 165	10-10	3 842 523 570	3-24
3 842 517 132	3-38	3 842 519 658	2-12	3 842 523 166	10-10	3 842 523 572	3-24
3 842 517 146	3-41	3 842 519 717	18-10	3 842 523 167	10-5, 10-10,	3 842 523 575	3-25
3 842 517 147	3-41	3 842 520 000	12-15		10-14	3 842 523 578	3-25
3 842 517 179	2-11	3 842 520 025	2-42	3 842 523 170	10-11	3 842 523 580	3-25
3 842 517 180	2-12	3 842 520 802	3-46	3 842 523 205	12-7	3 842 523 583	3-24
3 842 517 183	2-12	3 842 520 922	2-59	3 842 523 206	12-7	3 842 523 585	3-24
3 842 517 198	2-18	3 842 521 216	3-35	3 842 523 207	12-8	3 842 523 587	3-20
3 842 517 200	2-37	3 842 521 262	4-7	3 842 523 209	12-7	3 842 523 589	3-20
3 842 517 243	2-11, 2-13	3 842 521 263	4-7	3 842 523 210	12-7	3 842 523 593	3-23
3 842 517 247	2-12	3 842 521 265	2-37	3 842 523 211	12-8	3 842 523 598	2-62, 12-4
3 842 517 248	2-18	3 842 521 510	2-62	3 842 523 212	12-6	3 842 523 872	3-38
3 842 517 250	2-37	3 842 521 513	2-62, 12-4	3 842 523 213	12-6	3 842 523 873	3-39
3 842 517 281	3-41	3 842 521 580	3-28, 12-5	3 842 523 243	8-11	3 842 523 874	3-40
3 842 517 282	3-41	3 842 521 817	6-5	3 842 523 254	2-77	3 842 523 875	3-38
3 842 517 290	3-42	3 842 522 012	17-3	3 842 523 256	2-77	3 842 523 876	3-39
3 842 517 291	3-42	3 842 522 087	17-2	3 842 523 258	2-77	3 842 523 877	3-40
3 842 517 543	3-39	3 842 522 124	4-10	3 842 523 308	10-17	3 842 523 918	12-35
3 842 517 614	2-11, 2-13	3 842 522 301	6-5	3 842 523 320	8-12, 10-14	3 842 523 920	3-6

3 842 523 921	3-6	3 842 525 105	3-39/40	3 842 526 786	10-15	3 842 528 969	2-48
3 842 523 922	3-6	3 842 525 158	10-5, 10-13	3 842 526 787	10-15	3 842 529 005	3-22
3 842 523 925	3-6	3 842 525 443	12-21	3 842 526 817	2-14	3 842 529 006	3-22
3 842 524 012	3-5	3 842 525 480	8-17	3 842 526 821	2-47	3 842 529 007	3-21
3 842 524 025	7-5	3 842 525 481	8-17	3 842 526 822	2-14	3 842 529 008	3-22
3 842 524 026	7-5	3 842 525 505	2-37	3 842 526 823	2-22	3 842 529 009	3-22
3 842 524 027	7-5	3 842 525 737	12-22	3 842 526 824	2-47	3 842 529 010	3-39
3 842 524 028	7-5	3 842 525 738	12-22	3 842 526 863	13-24, 13-28	3 842 529 011	3-39
3 842 524 031	2-17	3 842 525 739	12-22	3 842 526 865	13-24, 13-28	3 842 529 012	3-40
3 842 524 034	2-18	3 842 525 740	12-22	3 842 526 867	13-38, 13-42	3 842 529 013	3-40
3 842 524 037	2-18	3 842 525 741	12-22	3 842 526 869	13-38, 13-42	3 842 529 016	3-42
3 842 524 040	2-36	3 842 525 742	12-22	3 842 526 878	13-32	3 842 529 018	3-42
3 842 524 043	2-36	3 842 525 766	8-17	3 842 526 893	13-51	3 842 529 020	3-28
3 842 524 046	2-37	3 842 525 767	8-17	3 842 526 894	13-51	3 842 529 021	3-40
3 842 524 049	2-19	3 842 525 780	10-15	3 842 526 895	13-51	3 842 529 024	6-5
3 842 524 050	2-17	3 842 525 781	10-14	3 842 527 174	2-59, 3-36	3 842 529 025	6-4
3 842 524 051	2-18	3 842 525 782	10-14	3 842 527 185	7-3	3 842 529 026	2-78
3 842 524 052	2-18	3 842 525 821	8-11, 10-14	3 842 527 186	6-5	3 842 529 036	2-29/30/31
3 842 524 053	2-36	3 842 525 822	8-11, 10-14	3 842 527 226	13-8, 13-13,	3 842 529 039	2-31, 2-33
3 842 524 054	2-36	3 842 525 823	8-11		13-18/19/20, 13-25/26/27,	3 842 529 042	2-49/50
3 842 524 055	2-37	3 842 525 833	10-16		13-32/33/34, 13-39/40/41, 13-56	3 842 529 044	2-28
3 842 524 058	2-53	3 842 525 946	8-13	3 842 527 553	6-11, 10-5	3 842 529 045	2-25
3 842 524 061	2-53	3 842 525 947	8-13	3 842 527 738	16-6	3 842 529 046	2-29
3 842 524 064	2-53	3 842 526 003	3-43	3 842 527 851	16-6	3 842 529 047	2-48
3 842 524 067	2-53	3 842 526 034	12-21	3 842 527 988	2-42	3 842 529 049	2-27
3 842 524 069	7-10	3 842 526 410	13-7, 13-9	3 842 528 009	16-9	3 842 529 050	2-27
3 842 524 072	7-10	3 842 526 411	13-7, 13-10	3 842 528 189	6-12	3 842 529 051	2-27
3 842 524 153	2-62, 12-5	3 842 526 412	13-17, 13-21	3 842 528 191	6-12	3 842 529 052	2-49
3 842 524 163	10-12	3 842 526 413	13-17, 13-21	3 842 528 539	16-13	3 842 529 053	2-33
3 842 524 164	10-12	3 842 526 414	13-31, 13-35	3 842 528 540	16-13	3 842 529 239	7-6
3 842 524 165	10-13	3 842 526 415	13-31, 13-35	3 842 528 574	5-4, 5-6, 14-3	3 842 529 248	3-53, 5-5
3 842 524 166	10-13	3 842 526 416	13-12, 13-14	3 842 528 577	14-3	3 842 529 293	3-53
3 842 524 414	2-78	3 842 526 417	13-12, 13-15	3 842 528 586	14-6	3 842 529 294	3-9
3 842 524 415	2-78	3 842 526 422	13-22, 13-29	3 842 528 588	14-6	3 842 529 295	3-9
3 842 524 469	6-11	3 842 526 560	3-32, 6-10, 6-12	3 842 528 590	14-6	3 842 529 296	3-9
3 842 524 476	3-45	3 842 526 561	6-8, 6-11, 6-12	3 842 528 593	3-36	3 842 529 297	3-9
3 842 524 478	3-38	3 842 526 564	11-3	3 842 528 715	3-6, 3-31/32	3 842 529 298	3-9
3 842 524 479	3-39	3 842 526 565	11-3	3 842 528 718	3-6	3 842 529 299	3-9
3 842 524 480	3-40	3 842 526 588	8-21	3 842 528 721	3-6, 6-11, 10-5	3 842 529 300	3-9
3 842 524 484	3-38	3 842 526 589	14-7	3 842 528 724	3-6	3 842 529 319	3-8
3 842 524 485	3-39	3 842 526 591	8-21	3 842 528 727	3-6	3 842 529 320	3-8
3 842 524 486	3-40	3 842 526 626	2-61	3 842 528 735	3-7, 12-9, 12-11	3 842 529 321	3-8
3 842 524 490	12-5	3 842 526 627	2-61	3 842 528 738	3-7	3 842 529 323	3-8
3 842 524 499	6-17	3 842 526 628	2-61	3 842 528 741	3-7	3 842 529 324	3-8
3 842 524 500	6-17	3 842 526 660	2-61	3 842 528 744	3-7	3 842 529 325	3-8
3 842 524 986	9-8	3 842 526 665	2-61	3 842 528 746	3-35	3 842 529 327	3-8
3 842 525 014	10-19	3 842 526 671	2-60	3 842 528 751	3-31/32	3 842 529 334	3-53, 5-5
3 842 525 103	3-38	3 842 526 672	2-60	3 842 528 967	3-21	3 842 529 339	2-25
3 842 525 104	3-39	3 842 526 673	2-60	3 842 528 968	2-25, 2-30, 2-32	3 842 529 341	2-29

20-4 MGE 13.0 | Перечень номеров заказа изделий

3 842 529 345	2-31	3 842 530 304	2-58	3 842 532 879	2-67	3 842 535 624	3-54
3 842 529 347	2-31	3 842 530 306	2-80	3 842 532 880	12-14	3 842 535 625	3-16
3 842 529 349	2-33	3 842 530 316	3-8	3 842 532 881	12-14	3 842 535 626	3-16
3 842 529 351	2-48	3 842 530 321	3-8	3 842 532 883	12-14	3 842 535 627	3-16
3 842 529 355	2-49	3 842 530 325	3-37	3 842 532 884	12-14	3 842 535 629	3-52
3 842 529 357	2-50	3 842 530 326	3-37	3 842 532 886	12-13	3 842 535 630	3-51
3 842 529 359	2-28	3 842 530 329	12-6	3 842 532 887	12-13	3 842 535 634	3-51
3 842 529 361	2-25	3 842 530 352	8-16	3 842 533 293	3-33	3 842 535 635	3-52
3 842 529 363	2-26	3 842 530 353	8-16	3 842 533 294	3-33	3 842 535 637	2-55
3 842 529 365	2-26	3 842 530 360	3-23	3 842 533 295	3-33	3 842 535 645	13-7, 13-9
3 842 529 367	2-26	3 842 530 361	3-27	3 842 533 296	3-34	3 842 535 661	2-54
3 842 529 371	2-27	3 842 530 381	3-26	3 842 533 305	6-14	3 842 535 662	13-7/8,
3 842 529 373	2-27	3 842 530 382	3-26	3 842 533 306	6-14		13-12/13
3 842 529 375	2-27	3 842 530 383	3-26	3 842 533 307	6-13	3 842 535 663	13-31, 13-33,
3 842 529 381	2-28	3 842 530 384	3-26	3 842 533 308	6-13		13-38, 13-40
3 842 529 383	3-21	3 842 530 400	14-4	3 842 533 309	6-13	3 842 535 664	13-17, 13-19,
3 842 529 386	3-22	3 842 530 417	12-35	3 842 533 310	6-5		13-24, 13-26
3 842 529 395	3-39	3 842 530 460	3-27	3 842 533 841	16-4	3 842 535 665	13-33, 13-40
3 842 529 397	3-39	3 842 530 461	3-27	3 842 533 901	6-14	3 842 535 666	13-19, 13-26
3 842 529 399	3-40	3 842 530 864	12-35	3 842 535 115	2-63, 12-13	3 842 535 667	12-22
3 842 529 401	3-40	3 842 531 144	3-34	3 842 535 118	2-67	3 842 535 668	12-22
3 842 529 404	3-42	3 842 531 146	3-34	3 842 535 121	12-16	3 842 535 669	6-15
3 842 529 409	3-7	3 842 531 219	2-21	3 842 535 122	12-16	3 842 535 670	6-15
3 842 529 416	6-6	3 842 531 220	2-21	3 842 535 124	12-15	3 842 535 676	11-2
3 842 529 417	6-6	3 842 532 195	3-45	3 842 535 136	2-79	3 842 535 680	13-17, 13-22,
3 842 529 752	2-30, 2-32	3 842 532 196	3-43	3 842 535 176	2-21		13-24, 13-29, 13-31,
3 842 529 761	7-5	3 842 532 198	3-46	3 842 535 364	12-17		13-36, 13-38, 13-43
3 842 529 762	7-5	3 842 532 199	3-44	3 842 535 428	3-47	3 842 535 681	13-12, 13-15
3 842 529 850	16-4	3 842 532 205	3-47	3 842 535 458	3-49	3 842 535 682	13-7, 13-10
3 842 529 931	12-33	3 842 532 206	4-7	3 842 535 459	3-49	3 842 535 683	12-22
3 842 529 933	12-34	3 842 532 207	4-7	3 842 535 464	3-49	3 842 535 684	8-4
3 842 529 954	2-25	3 842 532 208	4-6	3 842 535 465	3-50	3 842 535 696	7-6
3 842 530 136	2-28	3 842 532 209	4-6	3 842 535 466	3-50	3 842 535 719	5-4
3 842 530 231	3-23	3 842 532 274	3-28	3 842 535 571	3-15, 8-23	3 842 535 721	5-3
3 842 530 232	3-23	3 842 532 363	11-2	3 842 535 572	3-13	3 842 535 835	2-67, 2-68
3 842 530 235	3-36	3 842 532 505	2-65, 12-30	3 842 535 573	3-14	3 842 535 921	11-2
3 842 530 236	3-36,	3 842 532 508	12-30	3 842 535 574	3-13	3 842 536 002	2-67
	3-39/40, 10-5	3 842 532 608	2-64, 12-28	3 842 535 575	3-14	3 842 536 054	12-25
3 842 530 241	9-7	3 842 532 695	2-64, 12-27	3 842 535 576	3-15	3 842 536 055	12-23
3 842 530 259	3-26	3 842 532 696	2-65, 12-28	3 842 535 577	3-15	3 842 536 056	12-23
3 842 530 260	3-26	3 842 532 697	2-64, 12-28	3 842 535 578	3-13	3 842 536 057	12-23
3 842 530 281	3-4	3 842 532 752	12-14	3 842 535 583	3-54, 4-2	3 842 536 119	3-31
3 842 530 283	2-80, 3-4	3 842 532 862	12-14	3 842 535 586	2-21	3 842 536 120	3-31
3 842 530 285	3-4, 8-12,	3 842 532 865	12-14	3 842 535 617	3-55	3 842 536 121	3-31
	13-7, 13-8, 13-20,	3 842 532 866	12-14	3 842 535 618	3-54	3 842 536 122	3-31
	13-27, 13-34, 13-41	3 842 532 867	12-14	3 842 535 619	3-55	3 842 536 123	3-31
3 842 530 287	3-4,	3 842 532 870	12-14	3 842 535 620	3-54	3 842 536 124	3-31
	13-17/18, 13-31/32	3 842 532 871	12-18	3 842 535 621	3-54	3 842 536 125	3-31
3 842 530 303	8-20, 12-3	3 842 532 878	2-67	3 842 535 622	3-54	3 842 536 126	3-31

3 842 536 148	7-11, 17-4	3 842 536 675	3-9	3 842 537 593	12-26	3 842 537 944	12-13
3 842 536 207	6-9	3 842 536 676	3-9	3 842 537 594	2-46	3 842 537 945	12-13
3 842 536 268	12-35	3 842 536 694	6-3	3 842 537 650	2-79	3 842 537 947	12-13
3 842 536 270	12-35	3 842 536 695	6-3	3 842 537 651	2-79	3 842 537 948	12-14
3 842 536 295	16-7	3 842 536 696	6-3	3 842 537 652	2-79	3 842 537 951	12-17
3 842 536 320	17-3	3 842 536 701	6-19	3 842 537 657	12-20	3 842 537 958	12-14
3 842 536 321	2-76, 6-15	3 842 536 722	12-19	3 842 537 660	12-16	3 842 537 959	12-14
3 842 536 436	2-29/30/31	3 842 536 724	12-20	3 842 537 661	12-16	3 842 537 960	12-14
3 842 536 437	2-25, 2-30	3 842 536 729	3-30	3 842 537 664	12-26	3 842 537 961	12-14
3 842 536 438	2-39/40	3 842 536 730	2-68	3 842 537 665	12-26	3 842 537 962	12-14
	2-41/42	3 842 536 736	6-18	3 842 537 679	2-57	3 842 537 963	12-14
3 842 536 470	6-5	3 842 536 737	6-18	3 842 537 681	2-57	3 842 537 964	12-14
3 842 536 472	2-19	3 842 536 738	6-18	3 842 537 687	12-19	3 842 537 965	12-14
3 842 536 475	2-11	3 842 536 746	6-9	3 842 537 718	2-67/68	3 842 537 995	13-55, 18-9
3 842 536 478	2-11	3 842 536 787	3-35	3 842 537 720	12-17	3 842 538 064	12-15
3 842 536 481	2-32	3 842 536 792	12-34	3 842 537 740	12-25	3 842 538 065	12-15
3 842 536 484	2-29	3 842 536 811	6-2	3 842 537 776	12-18	3 842 538 093	2-79
3 842 536 489	7-8	3 842 536 812	6-2	3 842 537 777	12-18	3 842 538 094	12-13
3 842 536 490	7-8	3 842 536 902	6-20	3 842 537 778	12-18	3 842 538 208	16-5
3 842 536 491	7-8	3 842 537 013	3-48	3 842 537 779	12-18	3 842 538 209	16-4
3 842 536 493	7-7	3 842 537 100	2-43	3 842 537 803	12-15	3 842 538 241	8-14
3 842 536 494	7-7	3 842 537 102	2-39	3 842 537 806	12-15	3 842 538 245	12-15
3 842 536 495	7-7	3 842 537 113	2-79	3 842 537 807	12-15	3 842 538 275	4-9
3 842 536 531	8-22	3 842 537 116	2-79	3 842 537 812	2-47	3 842 538 276	4-9
3 842 536 532	8-22	3 842 537 119	2-79	3 842 537 816	2-13	3 842 538 280	2-57/58
3 842 536 533	8-25	3 842 537 135	2-80	3 842 537 817	2-52	3 842 538 287	2-32
3 842 536 536	8-25	3 842 537 163	12-22	3 842 537 818	2-13	3 842 538 296	2-44
3 842 536 537	8-25	3 842 537 164	12-22	3 842 537 819	2-13	3 842 538 297	2-43
3 842 536 540	8-25	3 842 537 206	6-3	3 842 537 821	2-22	3 842 538 298	2-40
3 842 536 556	8-18	3 842 537 220	6-2	3 842 537 823	2-42	3 842 538 299	2-40
3 842 536 560	6-6	3 842 537 222	6-2	3 842 537 824	2-30	3 842 538 330	2-30
3 842 536 562	6-6	3 842 537 223	6-2	3 842 537 825	2-48	3 842 538 334	2-32
3 842 536 564	6-6	3 842 537 224	6-2	3 842 537 826	2-49	3 842 538 372	12-19
3 842 536 566	6-6	3 842 537 225	6-2	3 842 537 827	2-30	3 842 538 388	16-3
3 842 536 578	6-20	3 842 537 226	6-2	3 842 537 828	2-33	3 842 538 389	16-4
3 842 536 581	6-8	3 842 537 227	6-2	3 842 537 861	3-30	3 842 538 489	3-12
3 842 536 599	3-4	3 842 537 228	6-2	3 842 537 862	3-30	3 842 538 490	3-12
3 842 536 600	3-4	3 842 537 229	6-2	3 842 537 888	12-34	3 842 538 491	3-12
3 842 536 601	3-4	3 842 537 230	6-2	3 842 537 889	12-34	3 842 538 555	6-3
3 842 536 602	3-4	3 842 537 231	6-2	3 842 537 890	12-34	3 842 538 556	6-3
3 842 536 603	3-4	3 842 537 232	6-2	3 842 537 894	12-24	3 842 538 557	6-3
3 842 536 604	3-4	3 842 537 280	18-5	3 842 537 895	12-24	3 842 538 558	6-3
3 842 536 605	3-4	3 842 537 289	18-7	3 842 537 896	12-24	3 842 538 559	6-3
3 842 536 606	3-4	3 842 537 321	12-21	3 842 537 897	12-24	3 842 538 562	3-48
3 842 536 669	3-8	3 842 537 477	2-68	3 842 537 898	12-24	3 842 538 563	3-50
3 842 536 670	7-8	3 842 537 556	14-2	3 842 537 899	12-24	3 842 538 564	3-50
3 842 536 671	7-8	3 842 537 583	12-25	3 842 537 900	12-24	3 842 538 565	3-37
3 842 536 672	7-8	3 842 537 584	12-25	3 842 537 901	12-24	3 842 538 566	3-37
3 842 536 673	3-9	3 842 537 592	12-26	3 842 537 911	12-20, 12-26	3 842 538 567	3-37

20-6 MGE 13.0 | Перечень номеров заказа изделий

3 842 538 607	4-4, 4-10	3 842 538 720	3-24	3 842 539 499	16-9	3 842 541 238	6-17
3 842 538 656	3-43	3 842 538 721	3-25	3 842 539 500	16-11	3 842 541 240	6-17
3 842 538 657	3-43	3 842 538 725	3-38	3 842 539 501	16-11	3 842 541 242	6-17
3 842 538 658	3-44	3 842 538 726	3-38	3 842 539 505	16-12	3 842 541 244	6-17
3 842 538 660	4-8	3 842 538 727	3-39	3 842 539 520	13-53	3 842 541 246	3-5
3 842 538 673	6-3	3 842 538 728	3-39	3 842 539 521	13-53	3 842 541 296	2-74
3 842 538 674	6-3	3 842 538 729	3-39	3 842 539 522	13-53	3 842 541 393	3-9
3 842 538 675	6-3	3 842 538 730	3-39	3 842 539 523	13-53	3 842 541 409	3-5
3 842 538 676	6-3	3 842 538 731	3-40	3 842 539 613	16-5	3 842 541 410	3-50
3 842 538 677	6-3	3 842 538 732	3-40	3 842 539 799	4-5	3 842 541 412	3-49
3 842 538 678	6-3	3 842 538 748	3-20	3 842 539 800	4-5	3 842 541 807	2-76
3 842 538 679	6-3	3 842 538 749	3-22	3 842 539 826	16-12	3 842 541 814	2-63, 12-13
3 842 538 680	6-3	3 842 538 750	3-24	3 842 539 894	15-2	3 842 541 937	2-20
3 842 538 683	4-2	3 842 538 829	16-3	3 842 539 895	15-3	3 842 541 939	2-20
3 842 538 684	4-3	3 842 538 832	6-3	3 842 539 896	15-3	3 842 542 146	10-9
3 842 538 685	4-3	3 842 538 833	6-3	3 842 539 897	15-3	3 842 542 328	7-9
3 842 538 686	4-4	3 842 538 834	6-3	3 842 539 898	15-3	3 842 542 329	7-9
3 842 538 687	4-4	3 842 538 835	6-3	3 842 540 012	15-2	3 842 542 330	7-9
3 842 538 688	4-6	3 842 538 836	6-3	3 842 540 018	13-46/47	3 842 542 435	2-77
3 842 538 689	4-6	3 842 538 932	6-3	3 842 540 019	13-46/47	3 842 542 500	18-8
3 842 538 690	4-6	3 842 538 934	6-3	3 842 540 020	13-46/47	3 842 542 555	18-3
3 842 538 691	4-6	3 842 538 955	2-77	3 842 540 021	13-46/47	3 842 542 556	18-2
3 842 538 692	4-7	3 842 538 956	2-77	3 842 540 022	13-46/47	3 842 542 667	6-8
3 842 538 693	4-7	3 842 538 957	2-77	3 842 540 023	13-46/47	3 842 542 668	6-9
3 842 538 694	4-7	3 842 538 958	2-77	3 842 540 173	6-12	3 842 542 669	6-9
3 842 538 695	4-7	3 842 539 120	13-12, 13-14	3 842 540 668	6-10, 6-12	3 842 542 683	8-15
3 842 538 696	3-45	3 842 539 339	16-11	3 842 540 870	2-19/20	3 842 542 684	8-15
3 842 538 697	3-45	3 842 539 340	16-4	3 842 540 900	13-62	3 842 542 692	3-7
3 842 538 698	3-46	3 842 539 344	16-12	3 842 540 955	2-34	3 842 542 693	3-7
3 842 538 700	3-47	3 842 539 345	16-5	3 842 541 008	12-23	3 842 542 694	3-7
3 842 538 701	3-47	3 842 539 367	13-54	3 842 541 173	2-72	3 842 542 696	2-59
3 842 538 702	3-47	3 842 539 368	13-54	3 842 541 175	2-72	3 842 542 698	2-59
3 842 538 703	3-28	3 842 539 369	13-54	3 842 541 178	2-72	3 842 542 736	3-11
3 842 538 704	3-28	3 842 539 370	13-54	3 842 541 181	2-72	3 842 542 737	3-11
3 842 538 705	3-28	3 842 539 382	13-46, 13-50	3 842 541 183	2-72	3 842 543 272	2-73
3 842 538 706	3-29	3 842 539 383	13-46, 13-50	3 842 541 185	2-71	3 842 543 311	2-75
3 842 538 707	3-18	3 842 539 384	13-46, 13-50	3 842 541 187	2-73	3 842 543 321	8-7
3 842 538 708	3-18	3 842 539 385	13-46, 13-50	3 842 541 190	2-74	3 842 543 322	8-7
3 842 538 709	3-19	3 842 539 386	13-46, 13-50	3 842 541 193	2-74	3 842 543 323	8-7
3 842 538 710	3-19	3 842 539 387	13-46, 13-50	3 842 541 195	2-71	3 842 543 324	8-7
3 842 538 711	3-19	3 842 539 412	13-8	3 842 541 196	2-71	3 842 543 325	8-7
3 842 538 712	3-20	3 842 539 414	13-13	3 842 541 211	2-71	3 842 543 326	8-7
3 842 538 713	3-21	3 842 539 415	13-18, 13-25	3 842 541 213	2-71	3 842 543 327	8-7
3 842 538 714	3-21	3 842 539 416	13-32, 13-39	3 842 541 226	6-17	3 842 543 328	8-7
3 842 538 715	3-21	3 842 539 494	16-10	3 842 541 228	6-17	3 842 543 329	8-7
3 842 538 716	3-21	3 842 539 495	16-10	3 842 541 230	6-17	3 842 543 330	8-7
3 842 538 717	3-22	3 842 539 496	16-10	3 842 541 232	6-17	3 842 543 331	8-7
3 842 538 718	3-23	3 842 539 497	16-11	3 842 541 234	6-17	3 842 543 332	8-7
3 842 538 719	3-23	3 842 539 498	16-9	3 842 541 236	6-17	3 842 543 333	8-7

3 842 543 334	8-7	3 842 990 300	2-41	3 842 990 502	2-44	3 842 992 417	2-43
3 842 543 371	8-3	3 842 990 301	2-41	3 842 990 505	2-44	3 842 992 418	2-43, 13-17
3 842 543 372	8-3	3 842 990 302	2-41	3 842 990 507	2-44	3 842 992 419	2-43
3 842 543 401	4-3	3 842 990 303	2-41	3 842 990 517	2-38	3 842 992 420	2-43
3 842 543 402	4-3	3 842 990 304	2-41	3 842 990 518	2-38	3 842 992 421	2-43
3 842 543 403	4-4	3 842 990 305	2-41	3 842 990 519	2-38	3 842 992 422	2-43
3 842 543 404	4-4	3 842 990 307	2-41	3 842 990 520	2-38	3 842 992 423	2-43
3 842 543 408	8-19	3 842 990 309	2-41	3 842 990 521	2-38	3 842 992 425	2-34, 10-5
3 842 543 409	8-19	3 842 990 311	2-41	3 842 990 570	2-39, 13-7	3 842 992 426	2-34
3 842 543 410	8-19	3 842 990 313	2-41	3 842 990 571	2-39	3 842 992 427	2-34
3 842 543 411	8-19	3 842 990 323	2-41	3 842 990 572	2-39	3 842 992 430	2-21
3 842 543 412	8-19	3 842 990 325	2-41	3 842 990 573	2-39	3 842 992 431	2-21
3 842 543 480	2-73	3 842 990 329	2-41	3 842 990 575	2-39	3 842 992 432	2-40, 13-12
3 842 543 494	2-75	3 842 990 331	2-41	3 842 990 584	2-39	3 842 992 433	2-40
3 842 544 500	8-5	3 842 990 335	2-41, 13-17,	3 842 990 640	2-38	3 842 992 435	2-40
3 842 544 501	8-5		13-24	3 842 990 642	2-38	3 842 992 436	2-40
3 842 544 502	8-5	3 842 990 336	2-41	3 842 990 644	2-38	3 842 992 437	2-40
3 842 544 503	8-5	3 842 990 339	2-41, 13-17	3 842 990 646	2-38	3 842 992 438	13-17/18
3 842 544 504	8-5	3 842 990 342	2-41	3 842 990 648	2-38	3 842 992 440	13-24/25
3 842 544 505	8-5	3 842 990 344	2-41	3 842 990 670	2-39	3 842 992 441	13-38/39
3 842 544 506	8-5	3 842 990 345	2-47	3 842 990 672	2-39	3 842 992 443	2-50
3 842 544 507	8-5	3 842 990 346	2-47	3 842 990 674	2-39	3 842 992 444	2-50
3 842 544 525	8-6	3 842 990 347	2-47	3 842 990 688	2-39	3 842 992 445	2-50
3 842 544 526	8-6	3 842 990 350	2-51	3 842 990 690	2-39	3 842 992 446	2-50
3 842 544 527	8-6	3 842 990 351	2-51	3 842 990 720	2-16	3 842 992 447	2-50
3 842 544 528	8-6	3 842 990 352	2-51	3 842 990 721	2-16	3 842 992 448	2-50
3 842 544 529	8-6	3 842 990 353	2-51	3 842 990 722	2-16	3 842 992 449	2-50
3 842 544 530	8-6	3 842 990 354	2-51	3 842 990 723	2-16	3 842 992 452	2-40
3 842 544 531	8-6	3 842 990 355	2-51	3 842 990 724	2-16	3 842 992 453	2-40
3 842 544 552	8-8	3 842 990 357	2-51	3 842 990 725	2-16	3 842 992 457	2-19
3 842 544 553	8-8	3 842 990 359	2-51	3 842 990 726	2-16	3 842 992 458	2-19
3 842 544 554	8-8	3 842 990 370	2-51	3 842 992 373	2-44	3 842 992 459	2-19
3 842 544 562	8-9	3 842 990 373	2-51	3 842 992 375	2-39	3 842 992 460	2-19
3 842 544 637	2-75	3 842 990 409	2-65, 12-28	3 842 992 376	2-39	3 842 992 462	2-19
3 842 544 661	8-3	3 842 990 416	2-45, 13-31,	3 842 992 378	2-45	3 842 992 463	2-19
3 842 546 519	9-4		13-38	3 842 992 387	2-42	3 842 992 473	2-46
3 842 990 087	2-47	3 842 990 417	2-45	3 842 992 388	2-42	3 842 992 474	2-46
3 842 990 090	2-47	3 842 990 418	2-45	3 842 992 397	2-16	3 842 992 475	2-46
3 842 990 091	2-47	3 842 990 419	2-45	3 842 992 398	2-17	3 842 992 476	2-21
3 842 990 092	2-44	3 842 990 421	2-45	3 842 992 399	2-16	3 842 992 493	2-54
3 842 990 093	2-44	3 842 990 450	2-51	3 842 992 400	2-17	3 842 992 676	2-63, 12-27
3 842 990 094	2-44	3 842 990 453	2-51	3 842 992 401	2-35	3 842 992 857	2-45
3 842 990 097	2-51	3 842 990 454	2-51	3 842 992 402	2-35	3 842 992 858	2-45
3 842 990 098	2-51	3 842 990 464	2-51	3 842 992 403	2-35	3 842 992 859	2-45
3 842 990 099	2-51	3 842 990 472	2-51	3 842 992 404	2-36	3 842 992 860	2-45
3 842 990 111	9-5	3 842 990 478	2-51	3 842 992 411	2-55	3 842 992 861	2-45
3 842 990 115	8-23	3 842 990 481	2-51	3 842 992 412	2-56	3 842 992 864	2-45
3 842 990 116	8-23	3 842 990 500	2-44, 13-24	3 842 992 415	2-43, 13-17	3 842 992 884	2-64, 12-27
3 842 990 292	2-47	3 842 990 501	2-44	3 842 992 416	2-43	3 842 992 888	2-11

20-8 MGE 13.0 | Перечень номеров заказа изделий

3 842 992 889	2-12	3 842 993 052	12-35	3 842 993 154	2-33	3 842 993 203	2-33
3 842 992 890	2-12	3 842 993 061	13-7/8	3 842 993 155	2-33	3 842 993 204	2-33
3 842 992 891	2-13	3 842 993 062	13-17/18	3 842 993 156	2-48	3 842 993 225	2-30
3 842 992 896	2-18	3 842 993 071	2-60	3 842 993 157	2-48	3 842 993 226	2-33
3 842 992 897	2-37	3 842 993 072	2-60	3 842 993 158	2-48	3 842 993 227	2-50
3 842 992 898	2-45, 13-38	3 842 993 073	2-60	3 842 993 159	2-48	3 842 993 228	2-49
3 842 992 903	2-64, 12-28	3 842 993 077	2-14	3 842 993 160	2-48	3 842 993 229	2-33
3 842 992 913	2-52	3 842 993 078	2-22	3 842 993 161	2-48	3 842 993 230	2-11
3 842 992 924	2-12	3 842 993 079	2-47	3 842 993 162	2-48	3 842 993 231	2-11
3 842 992 925	13-12/13	3 842 993 080	13-31/32	3 842 993 163	2-48	3 842 993 256	2-28
3 842 992 926	2-19	3 842 993 081	2-45, 13-31	3 842 993 164	2-48	3 842 993 257	2-28
3 842 992 927	2-42, 13-31, 13-38	3 842 993 082	2-44, 13-24	3 842 993 165	2-48	3 842 993 259	2-64, 12-28
3 842 992 928	2-42, 13-31	3 842 993 083	2-44	3 842 993 166	2-48	3 842 993 306	16-4
3 842 992 945	2-37	3 842 993 084	2-40, 13-12	3 842 993 167	2-48	3 842 993 308	6-14
3 842 992 946	2-62, 12-4	3 842 993 085	2-39, 13-7	3 842 993 168	2-48	3 842 993 316	2-63, 12-13
3 842 992 953	2-34	3 842 993 120	2-25	3 842 993 169	2-48	3 842 993 317	2-67
3 842 992 954	2-34	3 842 993 121	2-25	3 842 993 170	2-48	3 842 993 321	12-18
3 842 992 956	2-34	3 842 993 122	2-25	3 842 993 171	2-49	3 842 993 322	12-18
3 842 992 960	2-34	3 842 993 123	2-25	3 842 993 172	2-49	3 842 993 336	2-59
3 842 992 961	2-44	3 842 993 124	2-25	3 842 993 173	2-49	3 842 993 337	2-59
3 842 992 962	2-51	3 842 993 125	2-25	3 842 993 174	2-49	3 842 993 359	2-57
3 842 992 963	2-51	3 842 993 126	2-25	3 842 993 175	2-49	3 842 993 411	2-57
3 842 992 965	2-16	3 842 993 127	2-33	3 842 993 176	2-49	3 842 993 420	2-19
3 842 992 967	2-34	3 842 993 128	2-33	3 842 993 177	2-49	3 842 993 421	2-11
3 842 992 969	2-38	3 842 993 129	2-25	3 842 993 178	2-50	3 842 993 422	2-11
3 842 992 970	10-7	3 842 993 130	2-29	3 842 993 179	2-50	3 842 993 423	2-32
3 842 992 971	10-7	3 842 993 131	2-29	3 842 993 180	2-50	3 842 993 424	2-29
3 842 992 972	10-7	3 842 993 132	2-29	3 842 993 181	2-50	3 842 993 425	8-22
3 842 992 973	10-7	3 842 993 133	2-31	3 842 993 182	2-50	3 842 993 426	8-22
3 842 992 977	10-7	3 842 993 134	2-31	3 842 993 183	2-50	3 842 993 427	8-25
3 842 992 978	10-7	3 842 993 135	2-29	3 842 993 184	2-28	3 842 993 428	8-25
3 842 992 991	2-13	3 842 993 136	2-29	3 842 993 185	2-25	3 842 993 429	8-25
3 842 992 992	2-13	3 842 993 137	2-29	3 842 993 186	2-25	3 842 993 430	8-25
3 842 992 999	2-37	3 842 993 138	2-29	3 842 993 187	2-26	3 842 993 431	12-18
3 842 993 001	2-37	3 842 993 139	2-30	3 842 993 188	2-26	3 842 993 432	12-18
3 842 993 010	2-17	3 842 993 140	2-30	3 842 993 189	2-26	3 842 993 434	2-46
3 842 993 011	2-18	3 842 993 141	2-30	3 842 993 190	2-26	3 842 993 435	2-46
3 842 993 012	2-18	3 842 993 142	2-30	3 842 993 191	2-26	3 842 993 436	2-46
3 842 993 013	2-36	3 842 993 143	2-31	3 842 993 192	2-26	3 842 993 449	2-43
3 842 993 014	2-36	3 842 993 144	2-31	3 842 993 193	2-30	3 842 993 450	2-39
3 842 993 015	2-37	3 842 993 145	2-31	3 842 993 194	2-49	3 842 993 489	2-68
3 842 993 016	2-19	3 842 993 146	2-31	3 842 993 195	2-27	3 842 993 493	2-11
3 842 993 017	2-53	3 842 993 147	2-31	3 842 993 196	2-49	3 842 993 494	2-11
3 842 993 018	2-53	3 842 993 148	2-31	3 842 993 197	2-27	3 842 993 495	2-11
3 842 993 019	2-53	3 842 993 149	2-31	3 842 993 198	2-27	3 842 993 496	2-11
3 842 993 020	2-53	3 842 993 150	2-31	3 842 993 199	2-49	3 842 993 497	2-13
3 842 993 029	12-21	3 842 993 151	2-31	3 842 993 200	2-49	3 842 993 498	2-13
3 842 993 033	2-21	3 842 993 152	2-33	3 842 993 201	2-33	3 842 993 499	2-13
		3 842 993 153	2-33	3 842 993 202	2-33	3 842 993 500	2-13

3 842 993 501	2-13	3 842 993 704	2-16	3 842 993 760	2-25	3 842 998 500	13-37, 13-46
3 842 993 511	12-21	3 842 993 705	2-16	3 842 993 761	2-34	R 911 296 958	13-48
3 842 993 512	12-21	3 842 993 706	2-17	3 842 993 762	2-20	R 911 298 371	13-48
3 842 993 621	2-44	3 842 993 707	2-17	3 842 993 763	2-20	R 911 298 373	13-48
3 842 993 628	2-43	3 842 993 708	2-17	3 842 993 887	16-3	R 911 298 374	13-48
3 842 993 635	2-40	3 842 993 709	2-18	3 842 993 952	13-12/13	R 911 299 754	13-45/46
3 842 993 644	2-40	3 842 993 710	2-21	3 842 993 966	13-7/8	R 911 299 856	13-48
3 842 993 653	2-32	3 842 993 711	2-18	3 842 993 967	13-12/13	R 911 299 935	13-45/46
3 842 993 654	2-30	3 842 993 712	2-19	3 842 993 968	13-17/18, 13-24/25	R 911 305 278	13-48
3 842 993 658	2-32	3 842 993 713	2-19			R 911 306 060	13-45/46
3 842 993 661	2-41	3 842 993 714	2-18	3 842 993 969	13-31/32, 13-38/39	R 911 307 219	13-45/46
3 842 993 662	2-9, 2-40	3 842 993 715	2-19			R 911 308 428	13-6, 13-11, 13-16, 13-23, 13-30, 13-37, 13-45, 13-48
3 842 993 663	2-48	3 842 993 716	2-30	3 842 994 635	12-35		
3 842 993 664	2-49	3 842 993 717	2-31	3 842 994 659	13-7, 13-10		
3 842 993 665	2-48	3 842 993 718	2-27	3 842 994 662	13-31, 13-36, 13-38, 13-43	R 911 309 170	13-48
3 842 993 668	2-51	3 842 993 719	2-25			R 911 310 460	13-48
3 842 993 669	2-21	3 842 993 720	2-26	3 842 994 702	13-20, 13-27, 13-34, 13-41	R 911 310 645	13-48
3 842 993 670	2-50	3 842 993 721	2-26			R 911 310 648	13-48
3 842 993 671	2-51	3 842 993 722	2-26	3 842 994 711	13-12, 13-15	R 911 310 652	13-48
3 842 993 672	2-33	3 842 993 723	2-28	3 842 994 742	10-4	R 911 310 655	13-48
3 842 993 673	2-33	3 842 993 724	2-25	3 842 994 744	10-5	R 911 312 231	13-48
3 842 993 674	2-31	3 842 993 725	2-28	3 842 994 745	10-5	R 911 315 705	13-45/46
3 842 993 675	2-32	3 842 993 726	2-27	3 842 994 783	10-4	R 911 316 908	13-45/46
3 842 993 676	2-45	3 842 993 727	2-27	3 842 994 784	10-5		
3 842 993 677	2-45	3 842 993 728	2-29	3 842 994 785	10-5		
3 842 993 678	2-46	3 842 993 729	2-29	3 842 994 811	13-52		
3 842 993 679	2-44	3 842 993 730	2-30	3 842 994 812	13-52		
3 842 993 680	2-43	3 842 993 731	2-41	3 842 994 813	13-52		
3 842 993 681	2-43	3 842 993 732	2-42	3 842 994 821	13-17, 13-22, 13-24, 13-29		
3 842 993 682	2-42	3 842 993 733	2-36				
3 842 993 683	2-14	3 842 993 734	2-38	3 842 994 832	12-31		
3 842 993 684	2-22	3 842 993 735	2-36	3 842 994 839	12-29		
3 842 993 685	2-49	3 842 993 736	2-37	3 842 994 863	16-4		
3 842 993 686	2-47	3 842 993 737	2-34	3 842 994 889	12-32		
3 842 993 687	2-50	3 842 993 738	2-35	3 842 994 907	12-33		
3 842 993 688	2-21	3 842 993 739	2-35	3 842 994 979	2-80		
3 842 993 689	2-46	3 842 993 740	2-35	3 842 994 988	12-22		
3 842 993 690	2-11	3 842 993 741	2-36	3 842 994 989	12-22		
3 842 993 691	2-11	3 842 993 742	2-37	3 842 995 007	12-24		
3 842 993 692	2-12	3 842 993 743	2-39	3 842 995 008	12-22		
3 842 993 693	2-12	3 842 993 744	2-37	3 842 995 017	12-24		
3 842 993 694	2-11	3 842 993 751	2-40	3 842 995 027	2-63, 12-13		
3 842 993 695	2-12	3 842 993 752	2-40	3 842 996 191	2-71		
3 842 993 696	2-13	3 842 993 753	2-30	3 842 996 192	2-71		
3 842 993 697	2-13	3 842 993 755	2-43	3 842 998 495	13-6, 13-46		
3 842 993 698	2-13	3 842 993 756	2-44	3 842 998 496	13-11, 13-46		
3 842 993 699	2-47	3 842 993 757	2-32	3 842 998 497	13-16, 13-46		
3 842 993 700	2-47	3 842 993 758	2-32	3 842 998 498	13-23, 13-46		
3 842 993 703	2-16	3 842 993 759	2-39	3 842 998 499	13-30, 13-46		

Алфавитный указатель

- А**
 Адаптеры для круглых профилей 2-73, 2-74
 Активирующие элементы 13-54
- Б**
 Безопасная рукоятка 8-18
 Бесконтактные датчики положения и держатели датчиков 18-1
 – 6,5 x 30 мм 18-8
 – M12x50 18-9
 Блок Variofix 2-75, 7-6
 Блок Variofix S 7-7
 Блок датчиков положений 13-53
 Блокирующее устройство для сдвоенной двери 10-15
 Боковой ограничитель направляющей скольжения 12-15, 12-21
 Болт с фланцем 3-5
 Болтовой соединитель 3-54
 Быстрозажимной соединитель
 – для паза 6 мм, 0°, 90° 3-48
 – для паза 8/10 мм, 0° 3-49
 – для паза 8/10 мм, 90° 3-50
 – изгибаемый быстрозажимной соединитель «торец – торец» 3-51
 – изгибаемый быстрозажимной соединитель «торец – паз» 3-52
 Быстрый фиксатор 11-4
- В**
 Внутренний угловой соединитель 3-13 – R 3-14
 Возвратная головка 13-10, 13-15, 13-21, 13-28, 13-35, 13-42
 Врезной замок 8-14
 Вставная профильная планка 7-10
 Выравниватель потенциалов 17-3
- Г**
 Гайка с фланцем 3-6
 Гибкая перемычка 12-17, 12-20, 12-26
- Д**
 Датчики положения 13-55, 18-8, 18-9
 Двери и фурнитура (обзор) 8-1
 Дверная петля 8-4
 – пластмассовая 8-5
 – алюминиевая 8-6
 – LIFTOFF 8-7
 – разъемная 8-8
 – регулируемая 8-9
 Дверная ручка 8-14
 Дверной замок 8-12
 Двойной шариковый фиксатор 9-7
 Демпфирующее кольцо 6-5
 Держатели табличек 2-79
 Держатель для боковой направляющей, нерегулируемый 16-6
 Держатель для боковой направляющей, регулируемый 16-8
 Держатель для ветоши 2-80
 Держатель
 – датчика положения 18-2...18-7
 – для боковой направляющей, нерегулируемый 16-6
 – для боковой направляющей, регулируемый 16-8
 – для держателей с клипсовым креплением 16-10
 – для несущего профиля D28x55 12-17
 – для соединения профилей под прямым углом 3-33
 – с клипсовым креплением 16-9, 16-11
 – инструмента 14-8
 – направляющей 12-16, 12-19, 12-26
 – роликов 12-13, 12-22
 Дистанционная прокладка 16-6, 16-11
- З**
 Заглушка 2-76, 3-37, 3-48, 3-50, 8-24, 10-7, 16-5, 16-12
 – для профиля каретки 13-9, 13-14
 – из цинка, литого под давлением 2-76
 – с отверстием 2-76
 Загрузочный элемент 2-61
 Зажимная втулка 7-13
 Зажимная головка 16-7, 16-9
 Зажимная рукоятка в форме звездочки 4-10
 Зажимной профиль 2-53
 – для крепления направляющих штанг 13-13, 13-25, 13-39
 Зажимной соединитель 3-12
 Зажимные элементы 10-17
 Заземляющий кабель 17-2
 Заземляющий комплект 17-2
 заземляющий ручной браслет 17-3
 Закладной пазовый сухарь 3-8
 Закладной профиль в форме пазового сухаря 3-8
 Замок цепи для удлинения цепей с грузовыми роликами 12-31, 12-35
 Замок
 – для поворотных и раздвижных дверей 8-11
 – для раздвижных дверей 8-13
 – для поворотных дверей 8-16
 Замыкающая пластина 12-16, 12-26
 Защита для кромок 8-25
 защитная накладка для защиты направляющих профи лей
 EсоFlow при загрузке транспортера 12-25
 Защитные заглушки паза 2-77
 Защитные ограждения и

перегородки EcoSafe10-1
Защитный коврик ESD 17-3
Зубчатая рейка 12-11
Зубчатый ремень 13-10, 13-15,
13-22, 13-29, 13-36, 13-43

И

Изолирующий колпачек для
Т-образных гаек для паза 8 мм 3-5
Индуктивный бесконтактный
датчик положения 13-55, 18-8
Инструмент для проектирования
LF-MGE 13-62
Инструменты (обзор) 14-1
Информация по системам
управления приводом 13-48

К

Кабеледержатель 11-3
Кабельный канал 11-2
Каретка 2-62, 12-5
Клемма заземления 10-16
Колесо 6-16, 12-14
– с монтажным фланцем 6-21
– EcoFlow 12-22
Колесо для больших нагрузок 6-18
Колесо с опорой 6-20
Комплект для сборки
– базовой двери EcoSafe 10-10
– раздвижной двери EcoSafe с
надставкой 10-12
– раздвижной двери EcoSafe без
надставки 10-13
– двояной двери EcoSafe 10-14
Компоненты
– EcoSafe для создания защитных
ограждений 10-2
– для раздвижных дверей 12-4
– для применения в установках с
защитой от электростатических
зарядов (обзор) 17-1, 17-2
– для боковых направляющих
16-1
Компоненты для боковых
направляющих 16-1
Кондукторы для сверления 14-2
Консольный уголок 3-31, 3-34
Конструктивное исполнение,
зависящее от нагрузки 13-57

Концевой элемент 2-62, 8-24, 12-4
Крепежный комплект для
выключателя с предохранительной
блокировкой 10-18
Крепление контейнера 2-58
Крепежный уголок для круглого
профиля D28 2-66, 2-67
– D28L, D28L, N10 2-71
Крюк-карабин 12-2
Кубический соединитель 3-38

Л

Линейные направляющие
– обзор 13-1, 13-2
– типоразмеры, конструкции и
нагрузки 13-3
– технические данные, расчетные
параметры, монтаж 13-56

М

Магнитная защелка 9-6
Механический микро-выключатель
13-55
Модульные размеры несущих
профилей 2-2, 2-3
Модульные шарнирные опоры 6-2
Мягкая шлифовальная губка 14-7

Н

Нагрузочная способность паза
профиля 19-5
Нагрузочная способность
соединений профилей 19-6
Накладка скольжения 16-4
Напольные дюбели 6-12
Направляющая накладка
накопительных FiFo-станций 15-2
Направляющая скольжения
– системы EcoShape 2-71
– GS 12-15
– GSSK 12-15
Направляющая штанга 13-13,
13-18, 13-25, 13-32, 13-39
Направляющие на кулачковых
роликах LF...C 13-5
Направляющие на кулачковых
роликах LF...S 13-4
Направляющие на кулачковых
роликах LF12C 13-23, 13-24

Направляющие на кулачковых
роликах LF12S 13-16, 13-17
Направляющие на кулачковых
роликах LF20C 13-37, 13-38
Направляющие на кулачковых
роликах LF20S 13-30, 13-31
Направляющие на кулачковых
роликах LF6C 13-11, 13-12
Направляющие на кулачковых
роликах LF6S 13-6, 13-7
Направляющий профиль 12-21,
12-30, 12-34, 13-8, 13-18, 13-32
Направляющий рельс для
поддержки опорных подшипников
13-20, 13-27, 13-34, 13-41
Несущие профили
– обзор 2-1
– размеры паза и модульные
размеры 2-2, 2-3
– с пазом 6 мм 2-10
– с пазом 8 мм 2-15
– с пазом 10 мм 2-23...2-51
Несущие ролики системы ручных
перемещений 12-10
Несущий подшипник для каретки
направляющей 13-8, 13-13, 13-19,
13-26, 13-33, 13-40
Несущий профиль D28x55 2-68

О

Обработка профилей 2-8, 2-9
Окантовочный профиль 7-2
– для чистых помещений 7-3
Онлайн-магазин eShop 2-9
Опора 6-4, 6-12
– из нержавеющей стали 6-13
– Rollenfix 12-22
Опорная плита 6-3
Опорная плита 6-3
– из стали 6-8
– 135x135, 270x360 6-10
– 120x120, 150x150 6-11
Опорное кольцо 6-15
Опорный подшипник для
выносной консоли направляющей
13-19, 13-26, 13-33, 13-40
Опоры и колеса (обзор) 6-1
Отсекатель и ограничитель
обратного хода EcoFlow 12-24

П

Пазовая плита 2-59
 Пазовый сухарь 3-7, 13-8, 13-18, 13-32
 – закладной 3-8
 Параллельный соединитель 3-11
 Параметры синхронных валов 13-60
 Перекрестный соединитель 2-72, 16-11
 Перемычка 12-20
 Переходник 16-12
 Переходник для параллельного соединения направляющих накладок или направляющей накладки с профилем в складских станциях FiFo 15-3
 Перечень номеров заказа изделий 20-1
 пластина для привинчивания 6-19, 6-20
 Плита 6-6
 Поворотная опора 4-6
 Поворотное колесо 6-17
 – с монтажным фланцем 6-21
 Поворотное колесо 6-18
 Поворотный фиксатор 180° 4-9
 Подающий лоток 2-60
 Подкладная шайба 6-12
 Подставка
 – для инструментов 14-8
 – для лотков 2-61
 Подшипниковая опора 4-8
 Ползун для профилей
 – плоский 12-6
 – по центру 12-7
 – со смещением 12-8
 – комбинированный 12-9
 Ползун
 – для подъемных дверей 8-20
 – подвесной 12-2
 – для плоских элементов 12-3
 Помощь в выборе – рекомендуемые комбинации 13-46
 Поперечный соединитель 3-56, 6-14, 12-31, 12-35
 Предохранительный комплект Safety Strip 10-9

Привод линейных направляющих 13-44
 Привод линейных направляющих 13-44
 Приводная головка 13-9, 13-14, 13-21, 13-28, 13-35, 13-42
 Принадлежности для защитных ограждений (обзор) 9-1
 Прогиб профиля 19-4
 Программное обеспечение 1-7
 Продольный стыковой соединитель 3-53
 Противовес 9-2
 Противоскручивающий элемент 3-36
 Противоударная защита для круглых профилей 2-75
 Профили для защитных решеток 7-12, 10-6
 Профили для монтажа транспортировочных средств 2-63
 Профиль в форме дверной ручки 8-25
 Профиль в форме пазового сухаря 3-7
 – закладной 3-8
 Профиль для навески 2-57
 Профиль для раздвижных дверей
 – из ПВХ 8-21
 – Al Clip 8-22
 – Al 45 8-23
 Профиль для установки листового стекла для „чистых комнат“ 7-5
 Профиль из ПВХ для установки листового стекла 7-4
 Профиль каретки 13-8, 13-13
 Профиль скольжения 8-23, 12-32...12-35
 Профильная ручка 9-5
 Профильный рельс
 – для раздвижных дверей 2-62, 12-4
 – для боковых направляющих 16-3, 16-4
 Пружина 3-7
 Пружинный зажим 10-19

Р
 Раздаточный элемент 2-61

Раздвижная дверь EcoSafe
 – с надстройкой 10-12
 – без надстройки 10-13
 Рамочный профиль 2-54, 2-55
 Рамы для защитных ограждений EcoSafe 10-4
 Распорная гайка 3-10
 Расчет нагрузки на подшипник каретки 13-58
 Редукторы 13-47
 Резиновый профиль 2-80
 Резьбовая втулка 2-71, 6-7
 Роликовая опора 12-13
 Роликовая секция 12-18
 Рукоятка для зажима
 – для боковых направляющих 16-13
 – для шарнирных соединений 4-3, 4-4, 4-5, 4-10
 Ручка-скоба 8-17

С

Сдвоенные колеса 6-15
 Секционный профиль 12-21, 12-27, 12-28, 12-30, 12-33, 12-34
 Секция 12-29, 12-32, 12-33
 Серводвигатели MSK 13-45
 Складская станция FiFo 15-2
 Складская станция FiFo для диспетчеризации продуктов 15-2
 Соединение встык воздухопровода 5-5
 Соединители для круглых профилей 2-72
 Соединитель под 45° 3-47
 Соединитель профилей 3-35, 16-5
 Соединитель секций 12-19
 Соединительная деталь для соединения заземляющего браслета с конструктивным профилем 17-3
 Соединительные валы 13-51, 13-52
 Соединительные элементы – обзор 3-1
 – критерии выбора 3-3
 Соединительный резьбовой фитинг 5-4
 Соединительный резьбовой

фитинг M12-1/4" 5-4
 Стальной угловой соединитель
 3-30
 Стопорная защелка 9-4
 Стопорное кольцо 7-9
 Съёмник Variofix 14-7

Т

Технические данные
 – профили 2-4, 19-2
 – линейных направляющих 13-56
 Технические данные линейных
 направляющих 13-56
 Т-образная гайка 3-4
 Т-образный болт 3-6
 Т-образный соединитель
 – для круглого профиля D28 2-67
 – соединения профилей под
 прямым углом 3-45
 – пневмолиний 45 Pneu 5-6
 Тормозящая накладка 12-14,
 12-18, 12-25
 Торцевой компенсатор 2-78
 Торцевой соединитель
 – несущих профилей 3-43
 – пневмолиний 45 Pneu 5-6
 Торцевые крышки для
 направляющих реек
 накопительных FiFo-станций 15-3
 Транспортёр
 – Lean 12-13
 – XLean 12-18
 – EcoFlow 12-21
 – из секционных профилей и
 элементов качения 12-27
 Транспортёрные секции
 – из секционного профиля SP4/R
 и цепей с грузовыми роликами
 12-29
 – из секционного профиля SP2 и
 цепей с грузовыми роликами
 12-32
 – элементы для создания 12-12
 Трёхсторонний угловой
 соединитель 3-41
 Труба квадратного сечения 2-52

У

Угловая деталь 12-23, 16-12

– для носителей заготовок 12-25
 Угловой ключ звездообразной
 формы типа Torx® 14-6
 Угловой ключ звездообразной
 формы типа Torx® 14-6
 Угловой профиль 2-56
 Угловой соединитель 2-66, 3-17
 – R 3-28
 – S 7-8
 – из стали 3-30
 – из листового металла 3-31
 – скоса 3-16
 – трёхсторонний 3-41
 – фундаментный 3-32
 Уголки для навески 10-8
 Универсальная плита 7-11
 Универсальная система круглых
 профилей EcoShape 2-69
 Универсальная система круглых
 профилей EcoShape 2-69
 Уплотнение 5-6
 Уплотнительная накладка 8-19
 Упор 12-23, 18-10
 Управление приводом 13-48
 Уравнитель потенциалов 7-11, 17-4
 Установка листовых материалов
 7-1
 Установочные элементы 11-1

Ф

Фиксатор ремня 13-10, 13-15,
 13-22, 13-29, 13-36, 13-43
 Фланец 6-14, 13-49
 Фланцевая плита 5-3
 Фундаментный угловой
 соединитель 3-32

Х

Хомут 2-74, 12-17

Ц

Центральный болт 3-36
 Цепь с грузовыми роликами 12-31,
 12-35

Ш

Шариковая защелка 9-8
 Шарнирная опора 6-4
 Шарнирные соединения

– обзор 4-1
 – 30x30 4-2
 – 40x40, 40x40 опорное 45x45,
 45x45 опорное 4-3
 – 60x45, 60x60 4-5
 – подвижной консоли 4-7
 Шарнирный профиль 8-3
 Шестерня 12-11

Э

Эластичные упоры 9-5, 12-5
 Элемент складывающейся двери
 8-10
 Элементы
 – элементы пневмолиний (обзор)
 5-1
 – для ручного перемещения 12-1
 – для создания
 транспортёрных секций 12-12
 – качения 12-15
 – складских станций FiFo (обзор)
 15-1
 Элементы для подвески рам 10-20

 eShop, онлайн-магазин 2-9
 MTpro 1-7, 2-9
 Quick & Easy 2-9
 Rollenfix 12-22
 U-образный профиль 12-13

Обработка профиля – Quick & Easy

Принцип построения кода для заказа

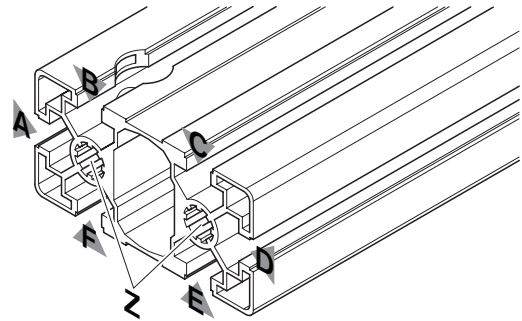
Номер изделия / длина / [обозначение паза = обработка; набор параметров]



Пример: Профиль 45x90L со сквозным отверстием D17 в пазу B

3 842 993 662 / 393 / B = D17/-

Номер изделия длина стандартная обработка профиля
сквозное отверстие D17 в пазу B



Стандартные обработки профиля

- ▶ Сквозное отверстие D
- ▶ Глухое отверстие DB
- ▶ Нарезание резьбы M
- ▶ Стандартное фрезерование F1

Индивидуальные обработки профиля

- ▶ Отверстие DI
- ▶ Последовательность отверстий DIS
- ▶ Поперечное фрезерование MT
- ▶ Последовательность поперечных фрезерований MTS
- ▶ Продольное фрезерование MI
- ▶ Последовательность продольных фрезерований MIS
- ▶ Отрезание под углом S1 / S3



Особенно быстро и удобно Вы можете сконфигурировать Ваш профиль в интернет-магазине Rexroth eShop, либо с помощью конфигуратора профиля в программе MTrо



Продольное фрезерование MI, последовательность продольных фрезерований MIS

Номер изделия / длина / [обозначение паза=MI; PS=...; OS=...; DM=...; HT=...; PE=...; RG=...]; [...]

Номер изделия / длина / [обозначение паза=MIS; PS=...; OS=...; DM=...; HT=...; PE=...; RG=...; SN=...; SD=...]; [...]

Обработка концов	Параметры	Пример заказа для профиля 45x90L
Продольное фрезерование MI 	<p>PS начальная точка фрезерования $PS_{min} = 8 \text{ мм}$ $PS_{min} = 60 \text{ мм}$ на нижней стороне профиля (ориентацию см. в таблицах заказа)</p> <p>OS начальная точка смещения (опционально)</p> <p>DM ширина фрезерования $DM_{min} = 8 \text{ мм}$; $DM_{max} = \text{ширина профиля}/\text{-высота} - 6 \text{ мм}$ С обеих сторон должно оставаться не менее 3 мм профиля</p> <p>HT глубина фрезерования $HT_{max} = 5,5 \text{ мм}$ (Паз 6 мм) $HT_{max} = 9,0 \text{ мм}$ (Паз 8 мм) $HT_{max} = 12,5 \text{ мм}$ (Паз 10 мм)</p> <p>PE конечная точка фрезерования $PE_{max} = L - 8 \text{ мм}$ $8 \text{ мм} \leq PE - PS \leq 100 \text{ мм}$</p> <p>RG радиус геометрии фрезы $RG = 3 \text{ мм}; 4 \text{ мм}; 5 \text{ мм}; 8 \text{ мм}$</p>	<p>3 842 993 662 / 393 / [B=MI; PS=15; OS=22,5; DM=55; HT=10; PE=80; RG=5]</p>
Последовательность продольных фрезерований MIS 	<p>PS, OS, DM, HT, PE, RG как и для продольного фрезерования MI</p> <p>SN число обработок $SN_{max} = \text{INT}(L - 8 - PE / SD) + 1$</p> <p>SD расстояние между соседними обработками $SD_{min} = (PE - PS) + 10$</p>	<p>3 842 993 662 / 393 / [C=MIS; PS=15; DM=15; HT=10; PE=80; RG=4; SN=2; SD=85]</p>

Отрезание под углом

Номер изделия / длина / [FS=сторона; DG=угол скоса]; [BS=сторона; DG=угол скоса]

Обработка концов	Параметры	Пример заказа для профиля 45x90L
Отрезание под углом 	<p>FS Front side (лицевая сторона) S1, S3 – сторона профиля, на которой начинается отрезание под углом</p> <p>BS Back side (тыльная сторона) S1, S3 – сторона профиля, на которой начинается отрезание под углом</p> <p>DG угол скоса $DG > 0$ Угол должен всегда указываться положительным. Следует обращать внимание на максимально допустимый угол скоса (см. таблицы оформления заказа)</p>	<p>3 842 993 662 / 393 / [FS=S3; DG=45]; [BS=S3; DG=45]</p>

Отверстие DI, последовательность отверстий DIS

Номер изделия / длина / [обозначение паза=DI; PS=...; OS=...; DM=...; HT=...]; [...]

Номер изделия / длина / [обозначение паза=DIS; PS=...; OS=...; DM=...; HT=...; SN=...; SD=...]; [...]

Обработка концов	Параметры	Пример заказа для профиля 45x90L
Отверстие DI 	PS центральная точка отверстия $PS_{min} = DM/2 + 3 \text{ мм};$ $PS_{max} = L - (DM/2 + 3 \text{ мм})$ OS начальная точка смещения (опционально) OS выбирается таким образом, чтобы отверстие не пересекало кромки пазов DM диаметр отверстия DM см. таблицу HT глубина отверстия (опционально) При отсутствии данных просверливается сквозное отверстие HT_{max} см. таблицы	 3 842 993 662 / 393 / [B=DI; PS=60; OS=22,5; DM=9,8]
Последовательность отверстий DIS 	PS, OS, DM, HT как и для отверстия DI SN число обработок $SN_{max} = INT((L - 3 - PS - DM/2) / SD) + 1$ SD расстояние между соседними обработками $SD_{min} = DM + 3$	 3 842 993 662 / 393 / [B=DIS; PS=60; OS=22,5; DM=9,8; SN=4; SD=35]

Допустимые диаметры отверстий, допустимые глубины отверстий (в мм)

DM	5,8	6,4	7,8	8,0	8,4	9,8	11,0	17,0
HT _{max}	40,0	45,0	45,0	45,0	45,0	50,0	60,0	75,0

ВНИМАНИЕ: Если HT_{max} недостаточно, чтобы просверлить профиль насквозь, необходимо заказать два противоположных отверстия!

Поперечное фрезерование MT, последовательность поперечных фрезерований MTS

Номер изделия / длина / [обозначение паза=MT; PS=...; HT=...; PE=...]; [...]

Номер изделия / длина / [обозначение паза=MTS; PS=...; HT=...; PE=...; SN=...; SD=...]; [...]

Обработка концов	Параметры	Пример заказа для профиля 45x90L
Поперечное фрезерование MT 	PS начальная точка фрезерования $PS_{min} = 8 \text{ мм}; PS_{min} = 60 \text{ мм}$ на нижней стороне профиля HT глубина фрезерования $HT_{max} = 5,5 \text{ мм}$ (паз 6 мм) $HT_{max} = 9,0 \text{ мм}$ (паз 8 мм) $HT_{max} = 12,5 \text{ мм}$ (паз 10 мм) PE конечная точка фрезерования $PE_{max} = L - 8 \text{ мм}; 8 \text{ мм} \leq PE - PS \leq 100 \text{ мм}$	 3 842 993 662 / 393 / [D=MT; PS=50; HT=12,5; PE=90]
Последовательность поперечных фрезерований MTS 	PS, HT, PE как и для поперечного фрезерования MT SN число обработок $SN_{max} = INT((L - 8 - PE) / SD) + 1$ SD расстояние между соседними обработками $SD_{min} = (PE - PS) + 10$	 3 842 993 662 / 393 / [D=MTS; PS=50; HT=12,5; PE=90; SN=4; SD=53]

Стандартная обработка профиля





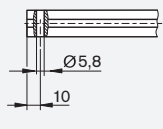
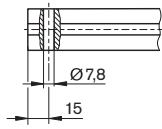
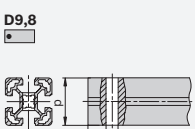

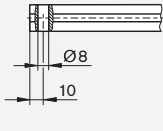
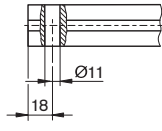
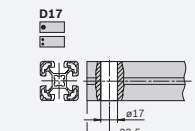
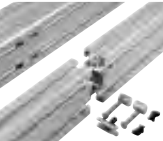
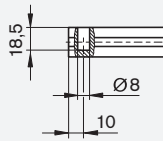
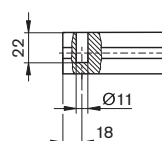
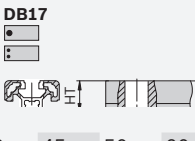

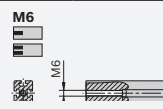
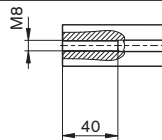
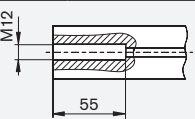
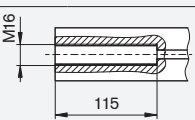

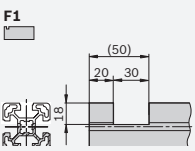
Структура оформления заказа для сквозного отверстия, глухого отверстия, стандартного фрезерования

Номер изделия / длина / обозначение паза = обработка начала профиля / обработка конца профиля; ...

Структура оформления заказа для резьбы




Номер изделия / длина / Z = Mx в начале профиля / Mx в конце профиля

Стандартные обработки профиля

		Паз 6 мм 	Паз 8 мм 	Паз 10 мм 
Сквозное отверстие для углового соединения с центральным болтом		D5,8 	D7,8 	D9,8 
Сквозное отверстие для болтового соединителя и быстрозажимного соединителя		D8 	D11 	D17 
Глухое отверстие для продольного стыкового соединителя и быстрозажимного соединителя в закрытых профилях		DB8 	DB11 	DB17 
Резьба для принадлежностей во всех центральных каналах		M6 	M8 	M12  M16 
Стандартное фрезерование для поперечного соединителя				F1 

p	40	45	50	60
HT	31	34	36	41

Минимальные длины профиля (мм) при одно- и двухсторонних стандартных обработках профиля

	-	M6	D5,8	D8/ DB8		-	M8	D7,8	D11/ DB11		-	M12	M16	D9,8	D17/ DB17	F1
-	50	50	50	50	-	50	50	50	50	-	50	60	120	50	60	60
M6	50	70	50	70	M8	50	80	62	70	M12	60	110	180	90	60	110
D5,8	50	50	50	50	D7,8	50	62	60	50	D9,8	50	90	150	80	70	90
D8/ DB8	50	50	50	50	D11/ DB11	50	70	50	60	D17/ DB17	60	90	150	70	80	90
										F1	60	110	170	90	90	80

Указание: при пересечениях значений из таблицы для заказа действует большее значение.

По вопросам продаж и поддержки обращайтесь:

Алматы (7273)495-231
Архангельск (8182)63-90-72
Астрахань (8512)99-46-04
Барнаул (3852)73-04-60
Белгород (4722)40-23-64
Брянск (4832)59-03-52
Владивосток (423)249-28-31
Волгоград (844)278-03-48
Вологда (8172)26-41-59
Воронеж (473)204-51-73
Екатеринбург (343)384-55-89
Иваново (4932)77-34-06
Ижевск (3412)26-03-58
Иркутск (395)279-98-46
Россия (495)268-04-70

Казань (843)206-01-48
Калининград (4012)72-03-81
Калуга (4842)92-23-67
Кемерово (3842)65-04-62
Киров (8332)68-02-04
Краснодар (861)203-40-90
Красноярск (391)204-63-61
Курск (4712)77-13-04
Липецк (4742)52-20-81
Магнитогорск (3519)55-03-13
Москва (495)268-04-70
Мурманск (8152)59-64-93
Набережные Челны (8552)20-53-41
Нижний Новгород (831)429-08-12
Киргизия (996)312-96-26-47

Новокузнецк (3843)20-46-81
Новосибирск (383)227-86-73
Омск (3812)21-46-40
Орел (4862)44-53-42
Оренбург (3532)37-68-04
Пенза (8412)22-31-16
Пермь (342)205-81-47
Ростов-на-Дону (863)308-18-15
Рязань (4912)46-61-64
Самара (846)206-03-16
Санкт-Петербург (812)309-46-40
Саратов (845)249-38-78
Севастополь (8692)22-31-93
Симферополь (3652)67-13-56
Казахстан (7172)727-132

Смоленск (4812)29-41-54
Сочи (862)225-72-31
Ставрополь (8652)20-65-13
Сургут (3462)77-98-35
Тверь (4822)63-31-35
Томск (3822)98-41-53
Тула (4872)74-02-29
Тюмень (3452)66-21-18
Ульяновск (8422)24-23-59
Уфа (347)229-48-12
Хабаровск (4212)92-98-04
Челябинск (351)202-03-61
Череповец (8202)49-02-64
Ярославль (4852)69-52-93